



1:72 Hunting Percival Jet Provost T.4

A02107 SCALE MODEL CONSTRUCTION KIT | Wingspan: 156mm Fuselage Length: 137mm | Two Decal Schemes Included

GB

The Jet Provost was introduced in the late 1950s and quickly became the RAF's premier jet basic trainer. The T3 model, introduced in 1959, featured an uprated engine and an improved canopy design, offering the side by side seated pilot and pupil a much improved view. The Provost was a joy to fly, forgiving and easy to learn on, with many of the 1960s and 70s RAF front line pilots learning their trade on its un-swept wings. Its reliability and strength also added to its suitability as a jet trainer and the addition of wing tip tanks on the T3 also added to its endurance. The T4 model was visually identical to the T3, but featured a more powerful engine again, and both variants served with a wide variety of RAF squadrons and training colleges. The T4 even served with the RAF's Red Pelicans display team. Today a few ex RAF Jet Provosts remain flying, their suitability as training machines making them highly suitable for civilian jet operations.

FR

Lancé à la fin des années 1950, le Jet Provost se révéla rapidement être le premier jet d'entraînement de base de la RAF. Le modèle T3, introduit en 1959, présentait un réacteur à puissance renforcée et une verrière améliorée qui offrait au pilote et à son étudiant, assis côte à côte, un champ de vision beaucoup plus étendu. Le Jet Provost était parfait pour l'entraînement car il pardonnait les erreurs tout en assurant un pilotage facile. Durant les années 1960/70, de nombreux pilotes de première ligne de la RAF apprirent leur métier sur la voilure sans fleche de cet appareil. Fiable et solide, l'endurance du T3 fut encore augmentée grâce à l'ajout des réservoirs en bout d'aile. La version T4, identique visuellement au T3, disposait d'un réacteur encore plus puissant. Les deux variantes furent utilisées par un grand nombre d'escadilles de la RAF et de collèges d'entraînement. Des T4 ont même servi au sein de la patrouille acrobatique Red Pelicans de la RAF. De nos jours, plusieurs Jet Provost volent toujours car leur aptitude à l'entraînement leur permet d'être très adaptés aux les opérations aériennes civiles.

DE

Die Jet Provost wurde in den späten 1950er Jahren eingeführt und entwickelte sich schnell zum hauptsächlichsten Jet-Trainer der RAF. Die 1959 eingeführte Ausführung T3 war mit einem stärkeren Triebwerk ausgestattet. Außerdem war die Kabinenhaube neu ausgelegt worden und bot nun dem Fluglehrer und dem neben ihm sitzenden Flugschüler entscheidend bessere Sichtverhältnisse. Die Provost war in jeder Hinsicht angenehm zu fliegen. Sie verhielt sich äußerst fehlerverzeihend und war damit eine ideale Maschine zum Lernen. Viele der Frontlinienpiloten der RAF erarbeiteten sich mit diesem mit ungefalteten Flügeln versehenen Flugzeug in den 1960er und 1970er Jahren ihr Anfangskönnen. Von Grund auf zuverlässig und robust, konnte die T3 mit ihren neu an den Flügelspitzen hinzugekommenen Tanks länger als vorher in der Luft bleiben. Die Version T4 gleichte äußerlich der T3, verfügte jedoch über ein weiter verstärktes Triebwerk. Beide Varianten wurden von vielfältigen Geschwadern und Flugschulen der RAF eingesetzt. Die T4 wurde sogar von den Red Pelicans, dem früheren Kunstflugteam der RAF, verwendet. Noch heute fliegen mehrere ausgediente Jet Provosts der RAF. Ihre Einsatzfähigkeit als Schulflyzeug macht sie weiterhin für zivile Düsenflugdienste geeignet.

ES

El Jet Provost se presentó a finales de la década de 1950 y no tardó en convertirse en el principal reactor de entrenamiento de la RAF. El modelo T3, introducido en 1959, contaba con motor de mayor potencia y diseño mejorado de la carlinga, que ofrecía al piloto y al alumno, sentados lado con lado, una vista muy mejorada. El Provost era divertido de pilotar, indulgente con los errores y muy apropiado para el entrenamiento, y muchos de los pilotos de primera línea de la RAF durante las décadas de 1960 y 1970 aprendieron el oficio sobre sus alas perpendiculares. Su fiabilidad y solidez también contribuyeron a su idoneidad como reactor de entrenamiento y el añadido de depósitos en los extremos de las alas en el T3 aumentó su autonomía. El modelo T4 era exteriormente idéntico al T3, pero volvía a contar con un motor más potente y ambas variantes entraron en servicio en numerosas escuadrones de la RAF y como aparatos de entrenamiento. El T4 llegó incluso a participar en el equipo de exhibición Red Pelicans de la RAF. En la actualidad, aún sigue volando un reducido número de Jet Provost que pertenecieron a la RAF, ya que su capacidad como aparatos de entrenamiento los hace muy adecuados como reactores de uso civil.

SE

Jet Provost introducerades i slutet på 1950-talet och blev inom kort RAF:s främsta skoljetflygplan. Den T3-modell som introducerades 1959 hade en kraftigare motor och en förbättrad huvudesign som gav piloten och eleven en mycket bättre vy. Provost gick bra att flyga och var lätt att lära sig, vilket resulterade i att många av RAF-piloterna vid frontlinjen på 1960- och 70-talet hade lärt sig att flyga med planets osvepta vingar. Planets tillförlitlighet och styrka ökade dess lämplighet som jetskolplan, och tillägget i form av vingspetsstankar på T3 stärkte även planets uthållighet. T4-modellen såg ut som T3, men hade en kraftigare motor. Båda dessa varianter tjänstgjorde i flera RAF-skvadroner och flygskolor. T4 användes även av RAF:s displayteam Red Pelicans. Vissa före detta RAF Jet Provost-plan används fortfarande tack vare deras lämplighet som skolplan, denna gång för civil bruk.

Specification

Maximum Speed: 440 mph (708km/h)

Range: 901 miles (1,450 km) with maximum fuel

Wingspan: 35 ft 4 in (10.77m)

Length: 33 ft 7.5 in (10.25 m)

Spécification:

Vitesse maximale: 708 km/h

Autonomie: 1.450 km avec carburant maximum

Envergure: 10,77 m

Longueur: 10,25 m

Spezifikation:

Höchstgeschwindigkeit: 708 km/h

Reichweite: 1.450 km mit maximaler Treibstoffzuladung

Spannweite: 10,77 m

Länge: 10,25 m

Especificación:

Velocidad máxima: 708 km/h

Autonomía: 1450 km con carga máxima de combustible

Envergadura: 10,77 m

Longitud: 10,25 m

Specifikation:

Maximal hastighet: 708 km/h

Räckvidd: 1450 km med full tank

Spännvidd: 10,77 m

Längd: 10,25 m

Airfix would like to thank John Adams of Aeroclub models and the Fleet Air Arm Museum Yeovilton for there help with this project.

**HORNBY
HOBBIES**

FOR BEST RESULTS:

Surfaces to be painted should be clean — before parts are removed from the sprue, wash in warm, soapy water, rinse and dry thoroughly. Stir paints thoroughly before use.

PLEASE NOTE:

Some parts in the kit may not be required to build the model specified.



ASSEMBLY INSTRUCTIONS

GB Study drawings and practice assembly before cementing parts together. Carefully scrape plating and paint from cementing surfaces. All parts are numbered. Paint small parts before assembly. To apply decals cut sheet as required, dip in warm water for a few seconds, slide off backing into position shown. Use in conjunction with box artwork. Not appropriate for children under 36 months of age, due to the presence of small detachable parts.

FR Étudier attentivement les dessins et simuler l'assemblage avant de coller les pièces. Gratter soigneusement tout revêtement ou peinture sur les surfaces à coller avant collage. Toutes les pièces sont numérotées. Peindre les petites pièces avant l'assemblage. Pour coller les décalques, découper le motif, le plonger quelques secondes dans de l'eau chaude puis le poser à l'endroit indiqué en décollant le support papier. Utiliser en même temps les illustrations sur la boîte. Ne convient pas à un enfant de moins de 36 mois – présence de petits éléments détachables.

DE Vor Verwendung des Klebers Zeichnungen studieren und Zusammenbau üben. Farbe und Plattierung vorsichtig von den Klebeflächen abkratzen. Alle Teile sind nummeriert. Vor Zusammenbau kleine Teile anmalen. Um die Abziehbilder aufzukleben, diese ausschneiden, kurz in warmes Wasser tauchen, dann abziehen und wie abgebildet aufkleben. In Verbindung mit Abbildungen auf Schachtel verwenden. Ungeeignet für Kinder unter 36 Monaten. Kleine Teilchen vorhanden die sich lösen können.

ES Estudiar los dibujos y practicar el montaje antes de pegar las piezas. Raspar cuidadosamente el plateado y la pintura en las superficies de contacto antes de pegar las piezas. Todas las piezas están numeradas. Es conveniente pintar las piezas pequeñas antes de su montaje. Para aplicar las calcomanías, cortar la hoja, sumergir en agua tibia durante unos segundos y deslizarlas en la posición debida. Ver ilustraciones en la caja. No conviene a un niño menor de 36 meses, contiene pequeñas piezas que pueden soltarse.

SE Studera bilderna noggrant och sätt ihop delarna innan du limmar ihop dem. Skrapa noggrant bort förtkromning och färg från limmade delar. Alla delarna är nummerade. Mala smadelarna före ihopsättning. Fastsättning av dekaler, klipp arket. Doppa i varmt vatten några sekunder, låt baksidan glida på plats som bilden visar. Används i samband med kartongens handlitografi. Rekommenderas ej för barn under 3 år. Innehåller löstagbara smadelar.

IT Studiare i disegni e praticare il montaggio prima di unire insieme i pezzi con l'adesivo. Raschiare attentamente le tracce di smalto e cromatura dalle superfici da unire con adesivo. Tutti i pezzi sono numerati. Colorare i pezzi di piccole dimensioni prima di montarli. Per applicare le decalcomanie, tagliare il foglio secondo il caso, immergere in acqua calda per alcuni secondi, quindi sfilare la decalcomania dalla carta di supporto e piazzarla nella posizione indicata. Usare in congiunzione con l'illustrazione sulla scatola. Non adatto ad un bambino di età inferiore ai 36 mesi dovuto alla presenza di piccoli elementi staccabili.

NL Tekeningen bestuderen en delen in elkaar zetten alvorens deze te lijmen. Metaalcoating en lak voorzichtig van lijmvlakken af schrapen. Alle delen zijn genummerd. Kleine delen vóór montage verven. Voor aanbrengen van stickers, gewenste stickers uit vel knippen, een paar seconden in warm water dompelen en dan van schutblad af op afgebeelde plaats schuiven. Hierbij afbeelding op doos raadplegen. Niet geschikt voor kinderen onder 3 jaar, omdat kleine deeltjes gemakkelijk kunnen losraken.

DK Tegningerne bør studeres, og man bør øve sig i monteringen, før delene limes sammen. Pladestykker og maling skal omhyggeligt fjernes fra kloebeoverfladerne. Alle dele er nummererede. Små dele skal males før monteringen. Overføringsbillederne anvendes ved at tilklippe arket efter behov. Og dyppe det i varmt vand i nogle få sekunder. Underlaget glides af og anbringes i den viste position. Påføres ifølge brugsanvisningerne på oesken. Ikke til børn under 3 år, forekomst af små løse elementer.

PT Estudar atentamente os desenhos e experimentar a montagem. Raspar cuidadosamente as superfícies de modo a eliminar pintura e revestimento antes de colar. Todas as peças estão numeradas. Pintar as pequenas peças antes de colar. Para aplicar as decalcomanias, cortar as folhas e mergulhar em água morna por alguns segundos, depois deslizar e aplicar no respectivo lugar, como indicado nas ilustrações na caixa. Não convém a uma criança de menos de 36 meses devido à presença de pequenos elementos destacáveis.

FI Tutustu piirroksiin ja harjoittele kokoamista ennen kuin liimaat osat yhteen. Raaputa metallipäälyste ja maali varovasti pois liimattavilta pinoilta. Kaikki osat on numeroitu. Maalaa pienet osat ennen kokoamista. Siirtokuvien kiinnittämiseksi leikkaa ne arkista tarpeen mukaan. Kasta kuva lämpimään veteen muutaman sekunnin ajaksi, anna takapuolen liukua kovalle osoitettuun kohtaan. Käytetään yhdessä laatikon kuvituksen kanssa. Ei suositella alle kolmivuotiaille lapsille. Paljon irrotettavia pikkuosia.

PL Przed przystąpieniem do sklejania przestudiuj uważnie rysunki i przećwicz składanie części. Ostrożnie zeskrób ze sklejanych powierzchni powłokę i farbę. Wszystkie części są ponumerowane. Drobne części pomaluj przed ich złożeniem. Celem przeniesienia odbitki wytnij ją z arkusza, zanurz na kilka sekund w letniej wodzie i zsuń z podłoża na wymagane miejsce. Używaj w połączeniu ze wzorami na pudełku. W związku z obecnością wielu drobnych, rozbiernych części, niestosowne dla dzieci poniżej 3 lat.

GR Μελετήστε προσεκτικά τα σχέδια και συναρμολογήστε για πρώτη φορά τα κομμάτια χωρίς να τα συγκολλήσετε. Αφαιρέσετε επιμελώς τη μεταλλική μπoxyιά και την πλαστική βαφή από τις επιφάνειες τις οποίες θα συγκολλήσετε ζώνοντας τις προσεκτικά. Όλα τα κομμάτια είναι αριθμημένα. Χρωματίστε τα μικρά κομμάτια πριν από τη συναρμολόγηση. Για να κολλήσετε τις χαλκομανίες, κόψτε γύρω από το σχέδιο όπως απαιτείται, βυθίστε το μερικά δευτερόλεπτα σε χλιαρό νερό και μετά τοποθετήστε το στη θέση που υποδεικνύεται, αφαιρώντας τη μεμβράνη που το καλύπτει. Λάβετε υπόψη σας ταυτόχρονα την εικονογράφηση του κουτιού. Ακατάλληλο για παιδιά ηλικίας κάτω των 36 μηνών λόγω ύπαρξης μικρών κομματιών που αποσπώνται.

ASSEMBLY ICON INSTRUCTIONS

Assembly phase
Phase de montage
Montagephase
Fase de montaje
Monteringsfasen
Fase di montaggio
Montagefase
Fase de montage
Monteringsfase
Kokoamisvaihe
Faza składania
Φάση συναρμολόγησης

Cement
Coller
Kleben
Pegar
Limma
Incollare
Lijmen
Coller
Klebes
Limmaa
Kleić
Συγκολλήστε

Do not cement together
No pas coller
Nicht kleben
No pegar
Limma inte
Non incollare
Niet lijmen
Nào color
Sikal pike klebes
Ala limmaa
Nie kleić
Μη συγκολλήσετε

Indicates final location
Indique l'emplacement final
Zeigt Endposition
Indica la ubicación definitiva
Angeer skiltmonteringsplats
Sede di montaggio finale
Geeft uiteindelijke locatie aan
Indica localização final
Viser endelig placering
Osoittaa lopullisen sijainnin
Oznacza miejsce docelowe
Υποδεικνύει τελική τοποθεσία

Alternative part(s) provided
Autre(s) pièce(s) fournie(s)
Ersatzteil(e) mitgeliefert
Se incluye(n) pieza(s) alternativa(s)
Alternativ(a) del(ar) ingår
Uno o più componenti alternativi forniti
Alternatieve onderdelen meegeleverd
Peça(s) alternativa(s) fornecida(s)
Alternativ(e) del(e) medfølger
Valtohtoiset osat pakkauskassa
Dostępne części zamiennie
Παράχονται εναλλακτικά κομμάτια

Repeat this operation
Répéter l'opération
Vorgang wiederholen
Repetir la operación
Upprepa åtgärden
Ripetere l'operazione
De verichting herhalen
Repitir a operação
Manevren gentages
Toista toimenpide
Powtórzyc operację
Επανάλαβε τη διαδικασία

Decals
Décalcomanies
Abziehbild
Calcomanias
Dekaler
Decalcomanie
Stickers
Decalcomania
Billedoverføring
Siirtokuvat
Kalkomanie
Χαλκομανίες

Crystal part
Pièce cristal
Kristallteil
Pieza de cristal
Kristallteil
Pezzo cristallo
Kristallen onderdeel
Peça de cristal
Kryształowy
Krystalliosa
Część kryształowa
Κομμάτι κρυστάλλινου

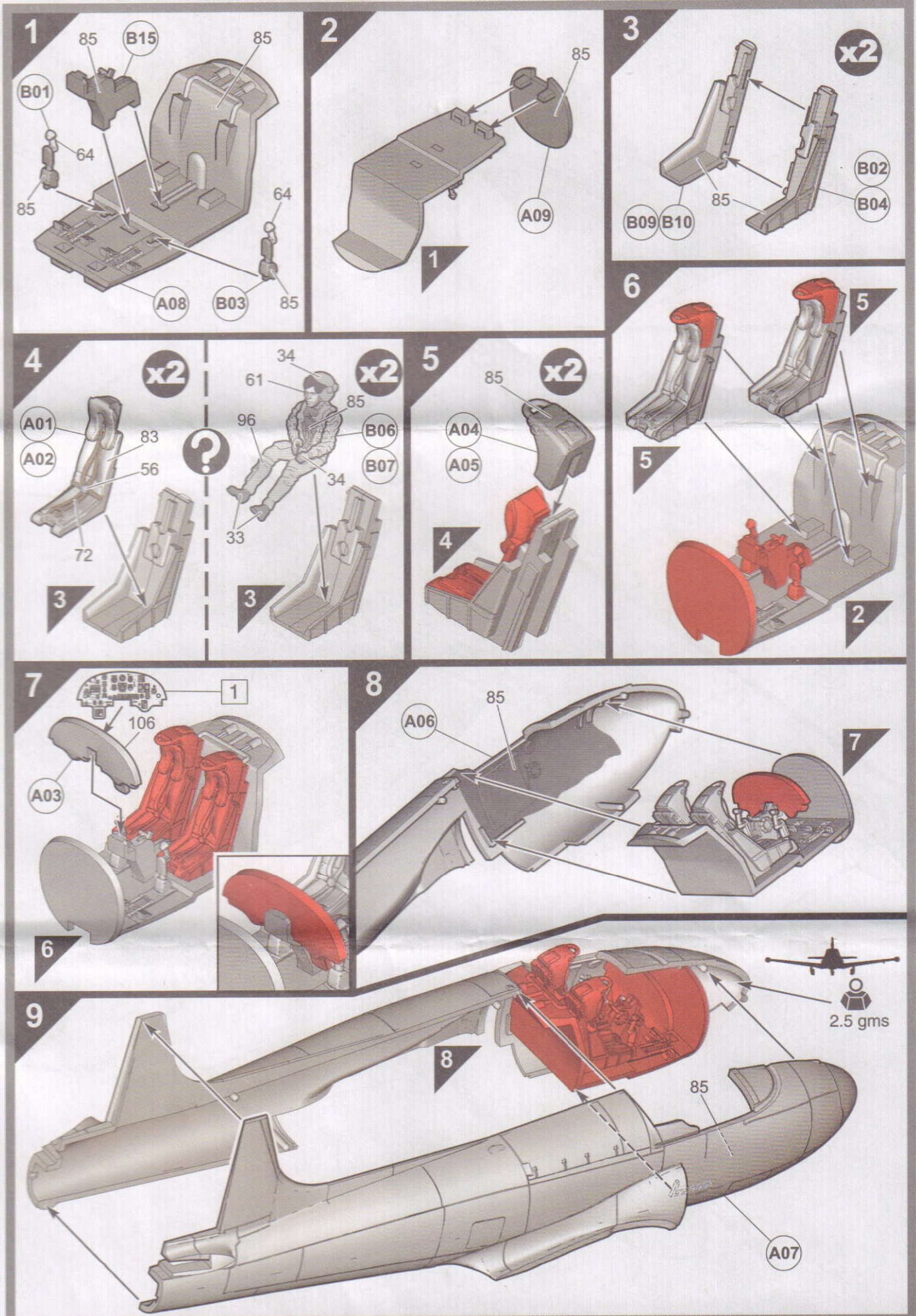
Weight
Lester
Beschweren
Lastnar
Belasta
Applicare un peso
Verzwaren
Lastnar
Påfør vægt
Asela vastapaino
Obciążać balastem
Επιθέστε βάρος

Remove by filing
Enlever avec une lime
Abfeilen
Eliminar con lima
Ta bort genom att fila
Rimuovere con la lima
Verwijderen door afvlijen
Remove limando
Fjern ved at file væk
Poista villaamalla
Usunąć przy użyciu pilnika
Αφαιρέστε λαβήνοντας με λίμα

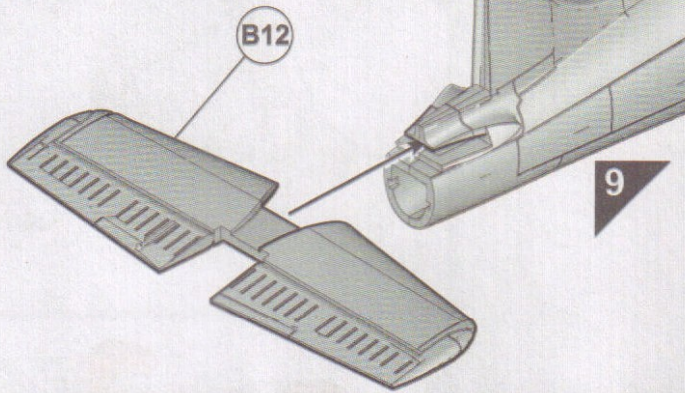
Drill or pierce
Percer
Durchbohren
Perforar
Bora
Trapanare o forare
Boren of doorboren
Furar
Genembor
Porae lei puhkaise
Wywiercić lub przedziurawić
Τρυπήστε

Cut
Découper
Schneiden
Cortar
Skär
Tagliare
Snijden
Cortar
Sikar
Leikkaa
Przeciąć
Κόψτε

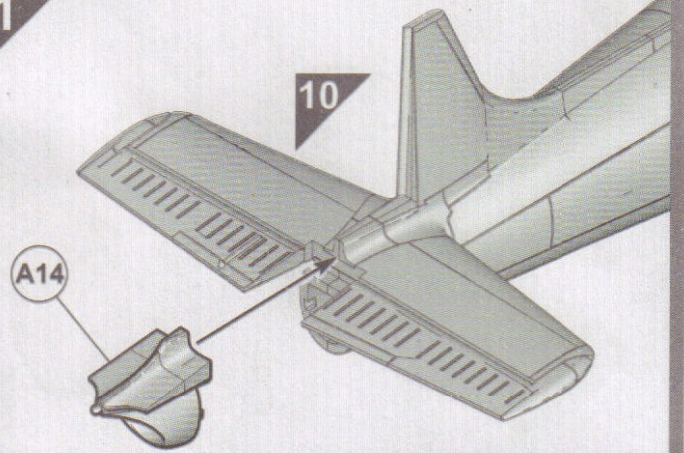
Humbrol paint number
No peinture Humbrol
Humbrol-Farbennummer
No de pintura Humbrol
Humbrol färg nummer
No vernice Humbrol
Humbrol verfnümmer
No de pintura Humbrol
Humbrol malingsnummer
Nr farby Humbrol
Νόμepo χρώματος Humbrol



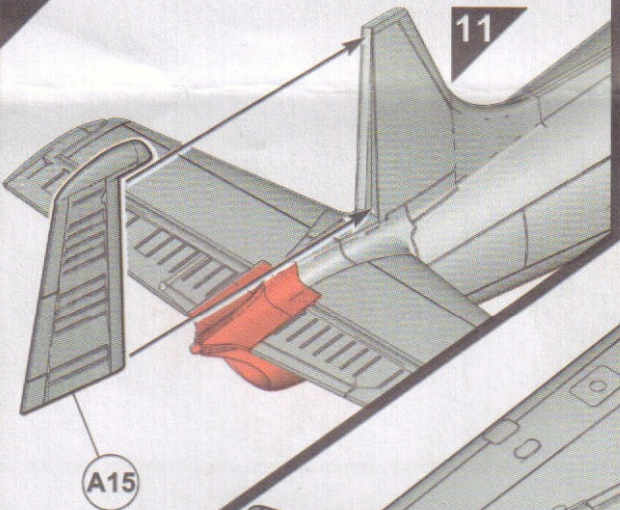
10



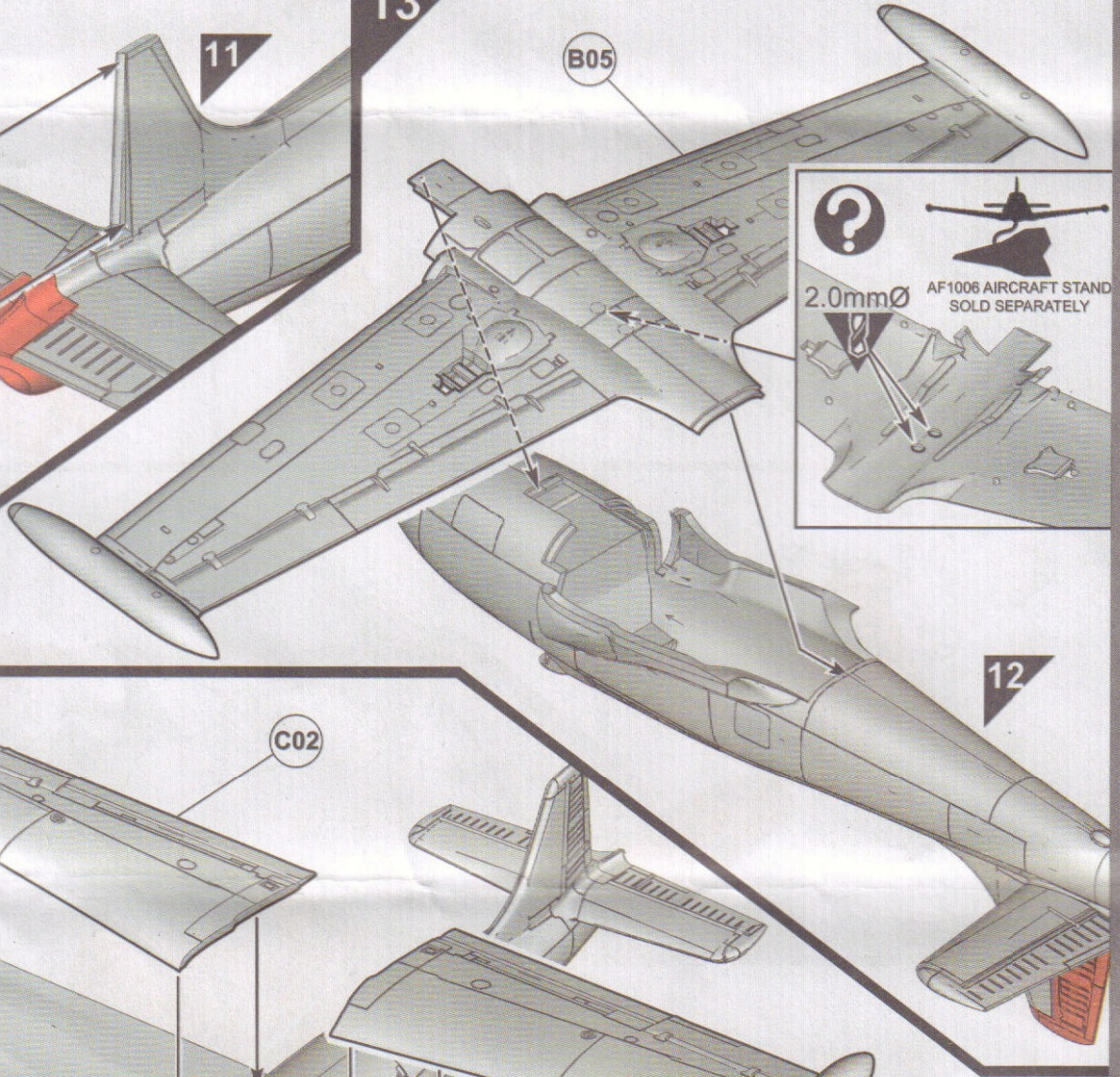
11



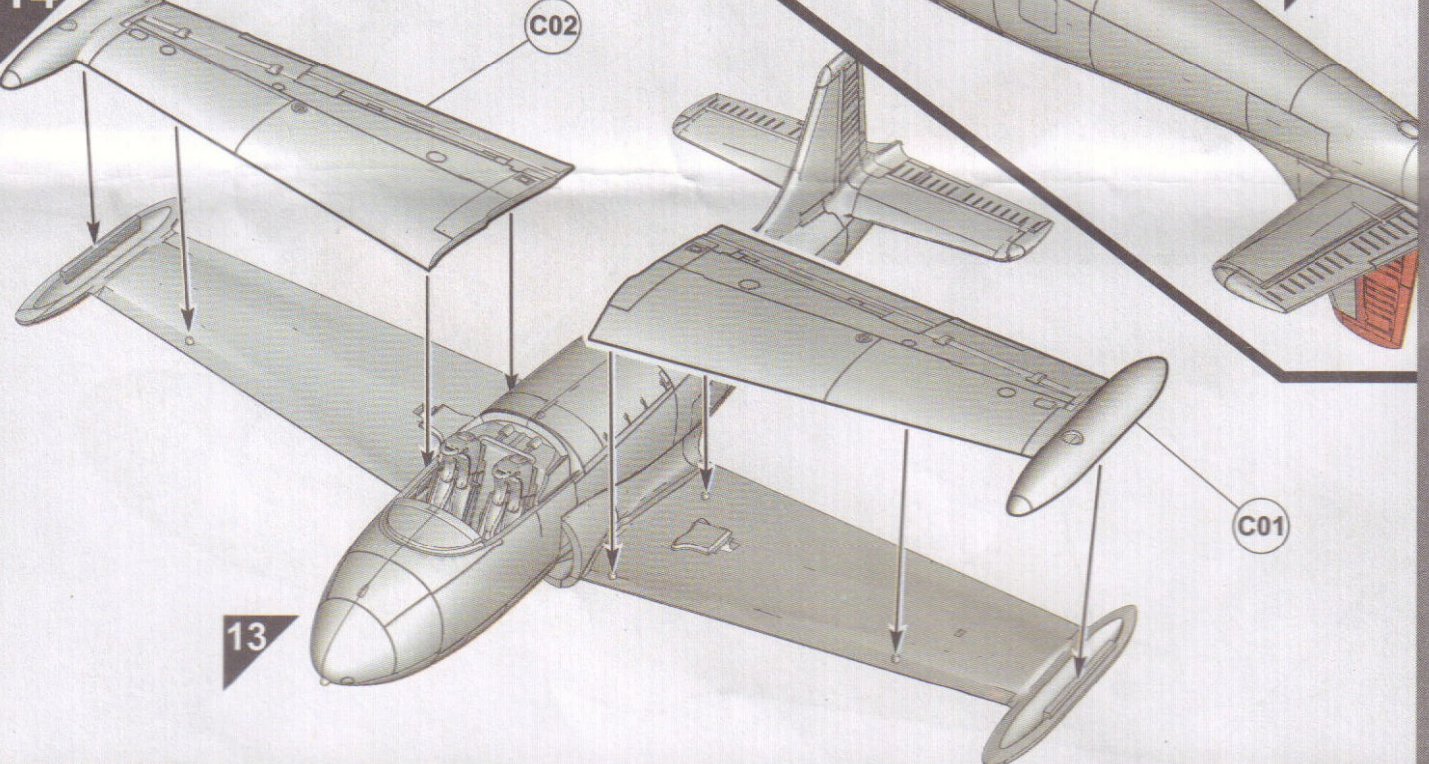
12

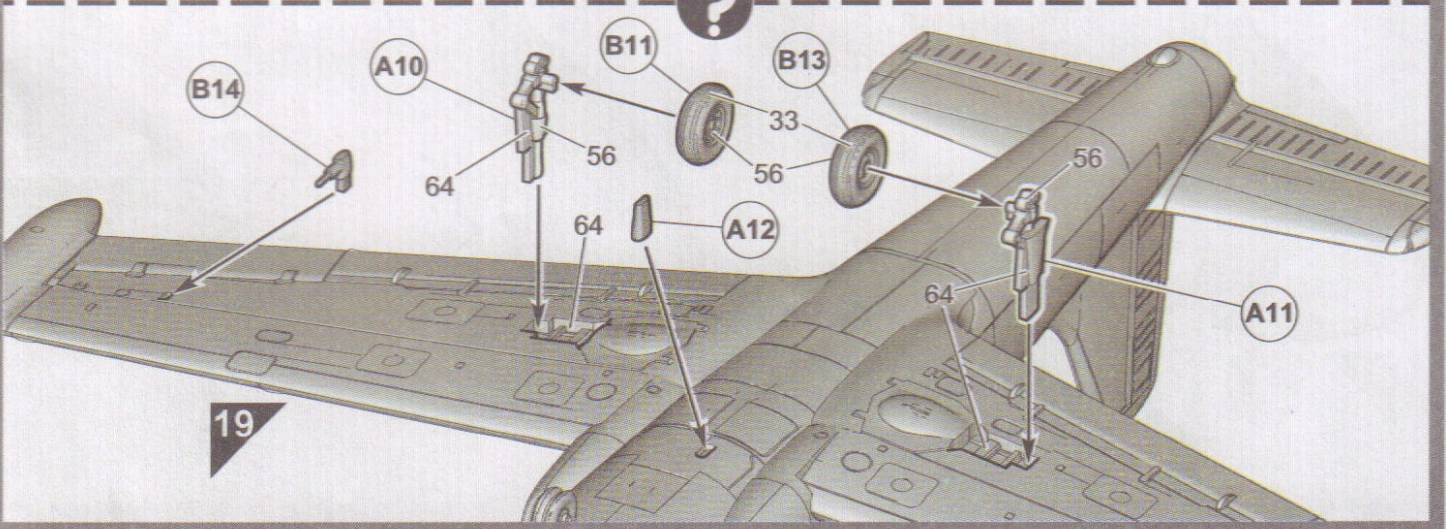
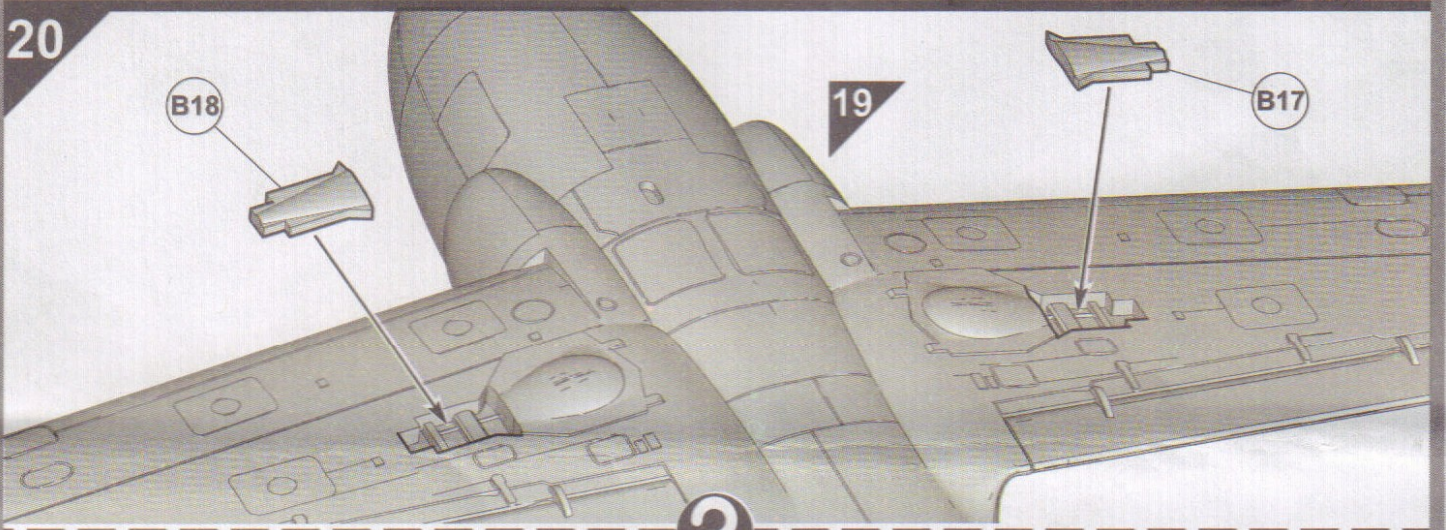
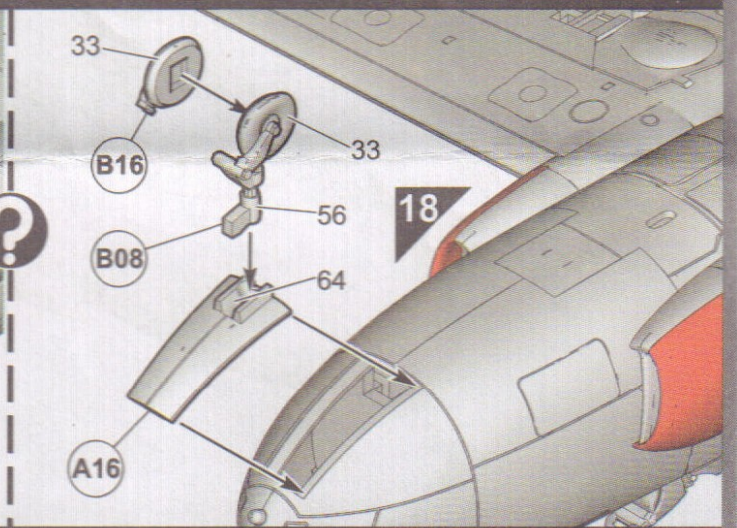
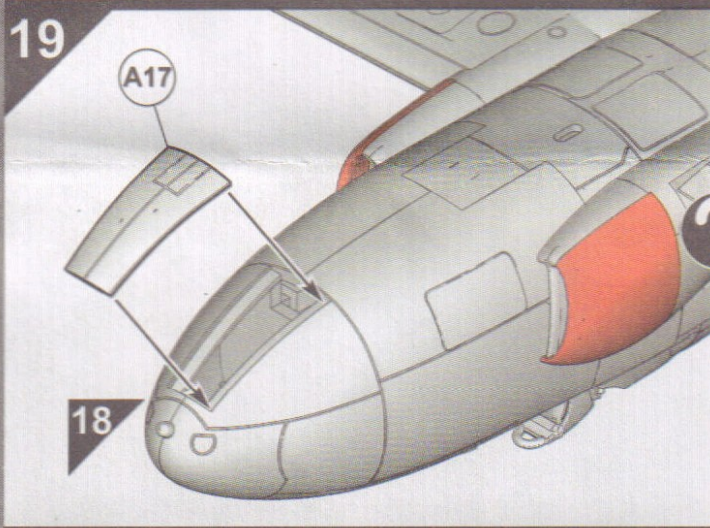
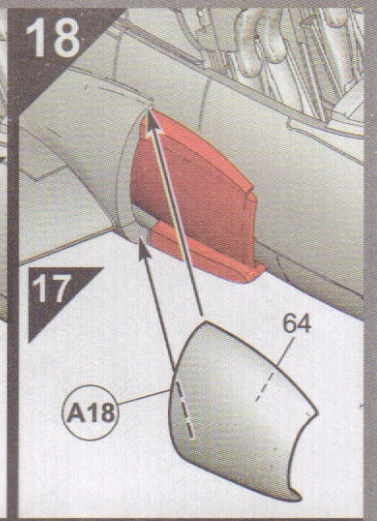
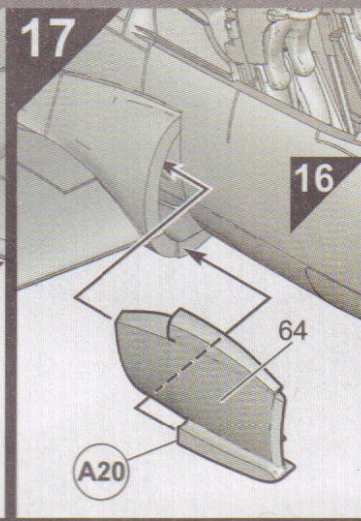
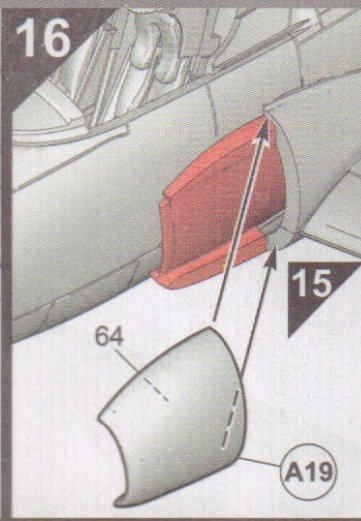
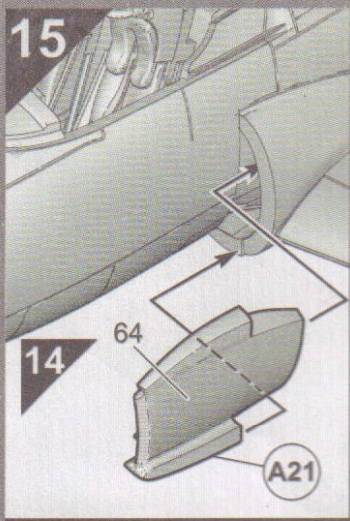


13

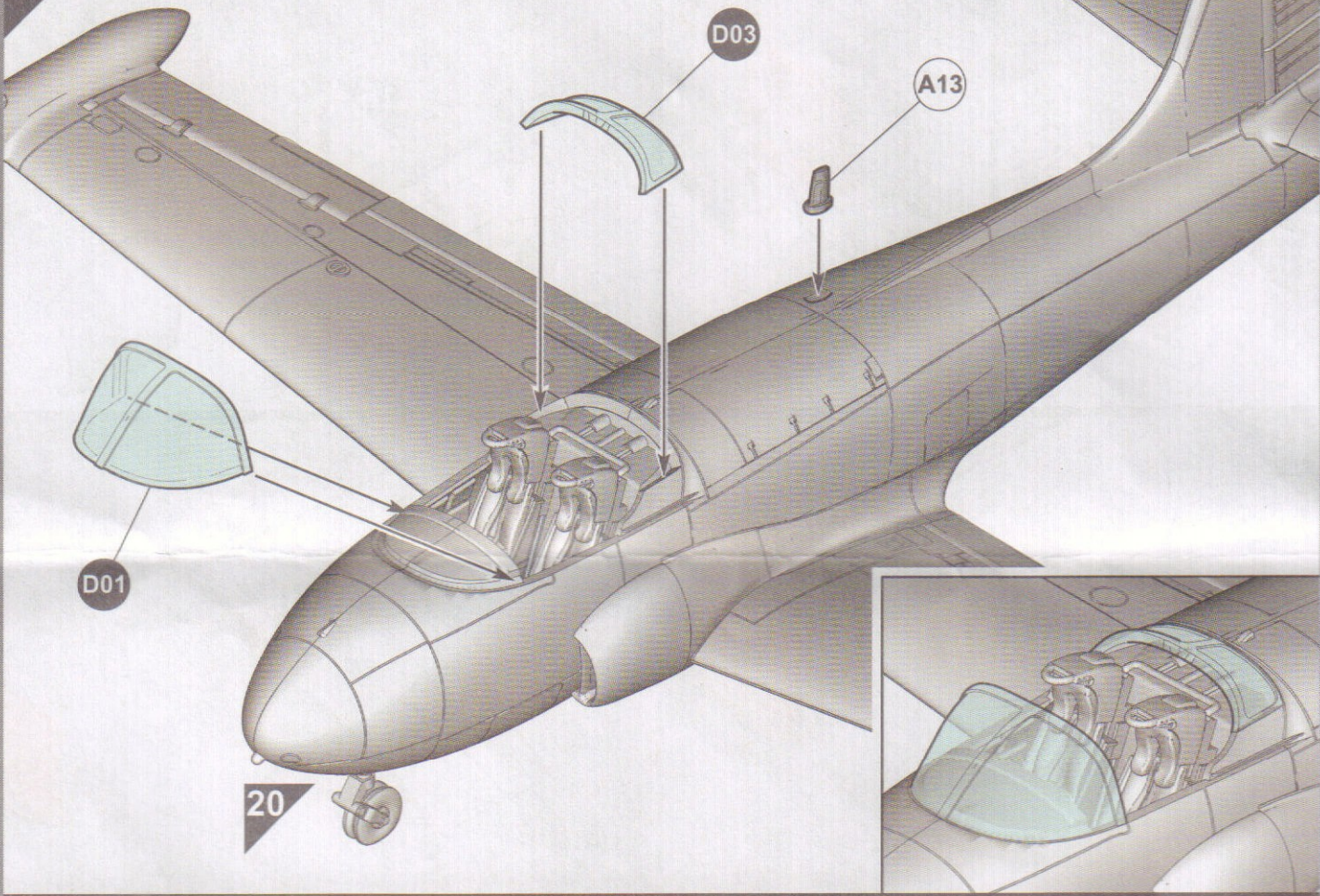


14



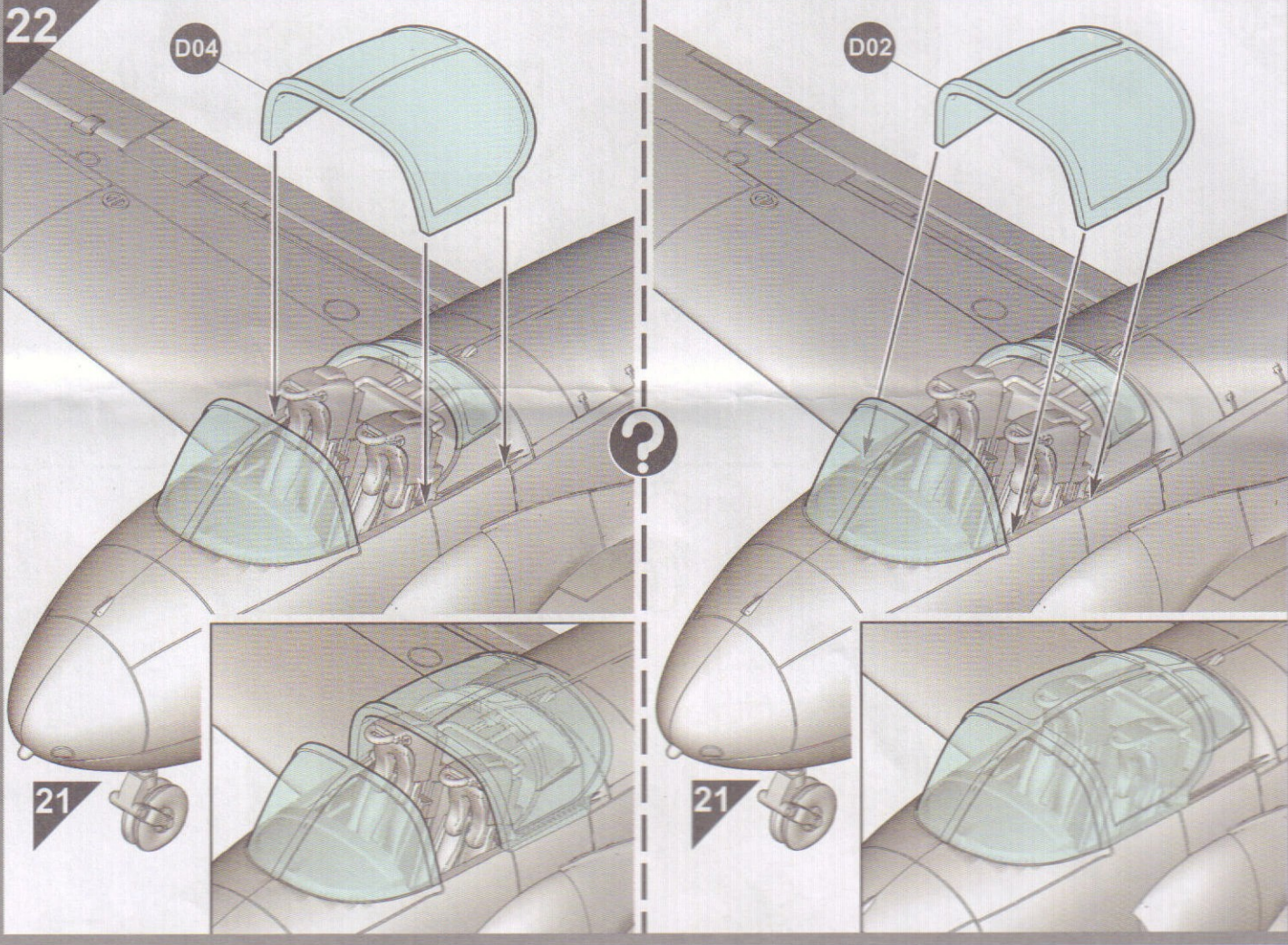


21



20

22

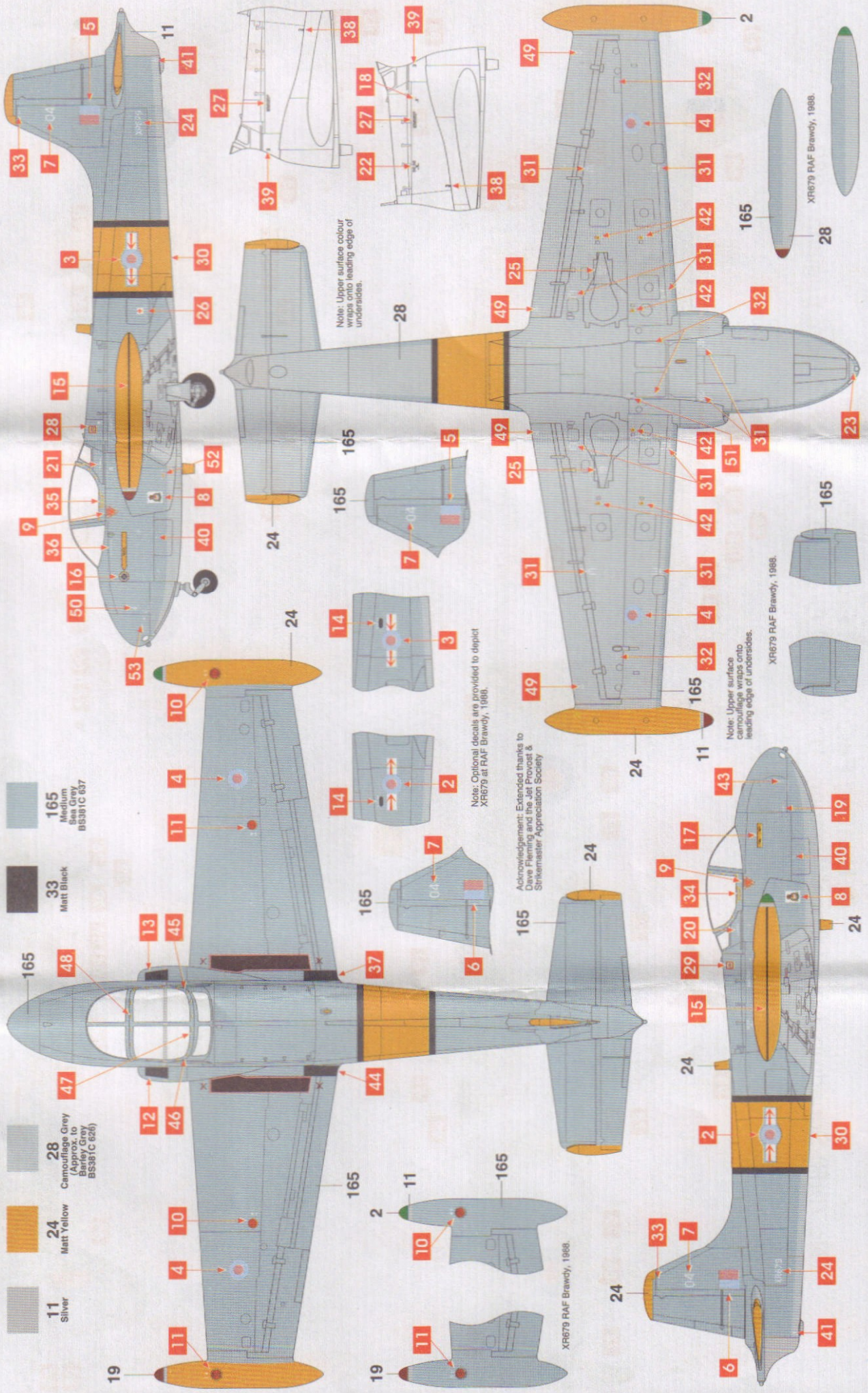


21

21

A Hunting Percival Jet Provost T.4

C Flight, No.79(R) Squadron, No.1 Tactical Weapons Unit, Royal Air Force Chivenor, Devon, England, 1989.



- 11 Silver
- 24 Matt Yellow
- 28 Camouflage Grey (Approx. to Barley Grey BS381C 826)
- 33 Matt Black
- 165 Medium Sea Grey BS381C 637

Note: Upper surface colour wraps onto leading edge of undersides.

Note: Optional decals are provided to depict XR679 at RAF Brawdy, 1988.

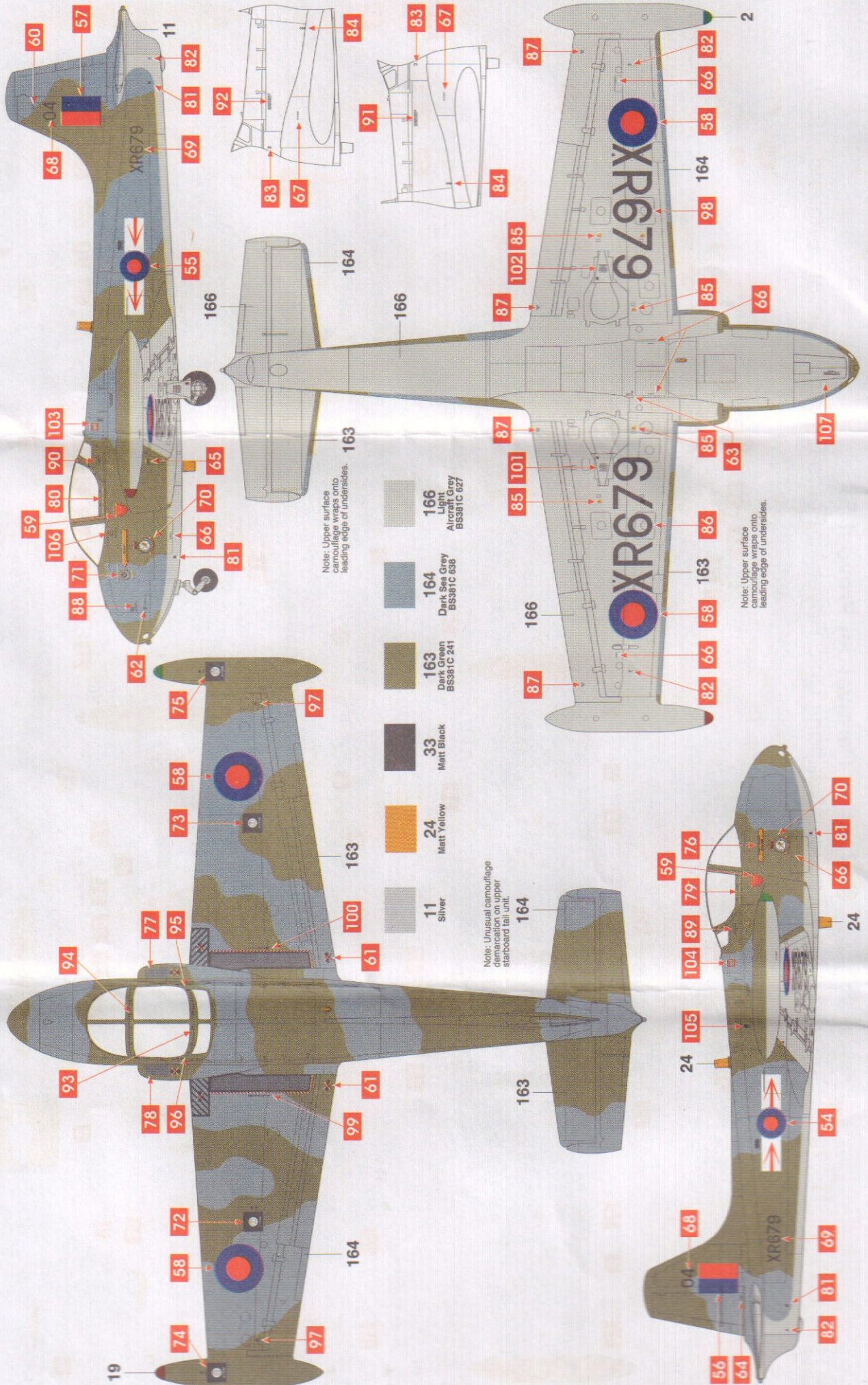
Acknowledgement: Extended thanks to Dave Fleming and the Jet Provost & Strikemaster Appreciation Society

Note: Upper surface camouflage wraps onto leading edge of undersides.

XR679 RAF Brawdy, 1988.

XR679 RAF Brawdy, 1988.

B Hunting Percival Jet Provost T.4
 No.79(R) Squadron, No.1 Tactical Weapons Unit, Royal Air Force Chivenor, Devon, England, 1982.



Note: Upper surface camouflage wraps onto leading edge of undersides.

Note: Upper surface camouflage wraps onto leading edge of undersides.

Note: Unusual camouflage demarcation on upper starboard tail unit.

- 11 Silver
- 24 Matt Yellow
- 33 Matt Black
- 163 Dark Green BS381C 241
- 164 Dark Sea Grey BS381C 638
- 166 Light Aircraft Grey BS381C 627