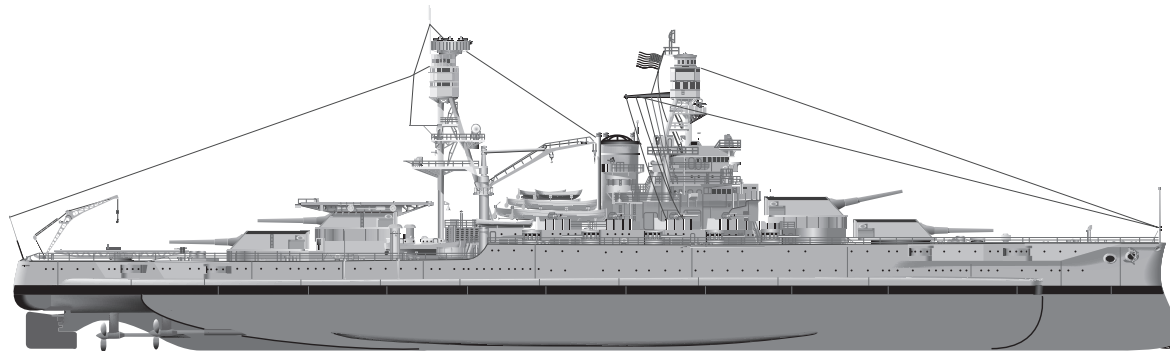


# U.S.S. ARIZONA



The ARIZONA, a ship of 32,600 tons, was placed in commission on the 17th of October, 1916. She joined the Pacific fleet in 1931, and as a first line fighting ship, was ever ready to meet any enemy. It is most ironical that she met her end as a "sitting duck" in the most devastating attack in the history of modern naval operations. As she settled into the oily, muddy waters of Pearl Harbor, her flag was still flying from her stern, an inspiration to the other ships which were to take her place. In 1950, during a simple ceremony, a 50 foot flagpole was erected on her superstructure, and Admiral Radford, the Commander in chief of the Pacific Fleet said, "From today on, the ARIZONA will fly our country's flag just as proudly as she did on the morning of December 7, 1941." Since that time a modern memorial and museum has been erected there.

Le ARIZONA, un navire de 32 600 tonnes, est entré en service le 17 octobre 1916. Il s'est joint à la flotte du pacifique en 1931, et en tant que navire de combat de première ligne, il était toujours prêt à affronter ses ennemis. Quelle ironie qu'il ait connu une fin de "cible facile" lors de l'attaque la plus dévastatrice dans l'histoire des opérations navales modernes. Au moment où il s'est enfoncé dans les eaux boueuses et huileuses de Pearl Harbor, son drapeau était encore étendu à la poupe, une inspiration pour les autres bateaux qui allaient prendre sa place. En 1950, lors d'une cérémonie simpliste, un mât porte-drapeau de 15 mètres (50 pieds) fut érigé sur sa superstructure, et l'Amiral Radford, le commandant en chef de la flotte du pacifique annonça; "à partir d'aujourd'hui, le ARIZONA portera le drapeau de notre pays tout comme il le fit fièrement au matin du 7 décembre 1941". Depuis ce temps, un mémorial et un musée moderne y furent érigés.

El ARIZONA, un buque de 32.600 toneladas, fue colocado en servicio el 17 de octubre de 1916. Se incorporó a la flota del Pacífico en 1931, y como un barco combatiente de primera línea, siempre estaba listo para enfrentar a cualquier enemigo. Es muy irónico que llegó a su fin como un "blanco fácil" en el ataque más devastador de la historia moderna de las operaciones navales. A medida que se hundió en las aguas aceitosas con barro de Pearl Harbor, su bandera todavía ondeaba desde su popa, una inspiración para los otros barcos que tomaron su lugar. En 1950, durante una ceremonia sencilla, se erigió un mástil de 50 pies en su superestructura, y el Almirante Radford, el Comandante en Jefe de la Flota del Pacífico dijo: "A partir de hoy, el ARIZONA enarbolará la bandera de nuestro país al igual que con orgullo lo hizo en la mañana del 7 de diciembre de 1941". Desde entonces, se erigió allí un monumento y un museo moderno.

### READ THIS BEFORE YOU BEGIN

- \* Study the assembly drawings.
- \* Each plastic part is identified by a number.
- \* In the assembly drawings, some parts will be marked by a star ★ to indicate chrome plated plastic.
- \* For better paint and decal adhesion, wash the plastic parts in a mild detergent solution. Rinse and let air dry.
- \* Check the fit of each piece before cementing in place.
- \* Use only cement for polystyrene plastic.
- \* Scrape plating and paint from areas to be cemented.
- \* Allow paint to dry thoroughly before handling parts.
- \* Any unused parts may be discarded.

### LISEZ CECI AVANT DE COMMENCER

- \* Étudiez les plans d'assemblage.
- \* Chaque pièce de plastique est identifiée par un numéro.
- \* Dans les plans d'assemblage, certaines pièces seront marquées d'une étoile ★ pour indiquer des pièces en plastique plaquées chrome.
- \* Pour une meilleure adhésion de la peinture et de la décalcomanie, lavez les pièces en plastique dans une solution de détergent doux. Rincez et laissez sécher à l'air.
- \* Vérifiez l'ajustement de chaque pièce avant de la coller en place.
- \* Utilisez uniquement de la colle pour plastique au polystyrène.
- \* Grattez toute peinture et le placage sur les régions à coller.
- \* Laissez sécher la peinture complètement avant de manipuler des pièces.
- \* Toute pièce non-utilisée peut être jetée.

### LEA ESTO ANTES DE EMPEZAR

- \* Estudie los dibujos de ensamblaje.
- \* Cada parte plástica está identificada con un número.
- \* En los dibujos de ensamblaje, algunas partes aparecerán marcadas con una estrella ★ para indicar plástico enchapado en cromo.
- \* Para mejor adhesión de pintura y calcomanías, lave las partes plásticas en una solución de detergente suave. Enjuague y deje secar al aire.
- \* Verifique el encastrado de cada pieza antes de cementar en su lugar.
- \* Use sólo cemento para plástico de poliestireno.
- \* Raspe las placas y la pintura de las áreas a cementar.
- \* Deje secar la pintura totalmente antes de manipular las partes.
- \* Cualesquiera partes sin usar se pueden descartar.

### CUSTOMER SERVICE

If you have any questions or comments, call our hotline at: (800) 833-3570 or visit our website : [www.revell.com](http://www.revell.com)

Be sure to include the plan number (85030220200), part number description, and your return address and phone number or, please write to:

**Revell Inc Consumer Service Department,  
1850 Howard Street Unit A,  
Elk Grove Village, Illinois 60007**

### SERVICE À LA CLIENTÈLE

Pour toute question ou commentaire, contactez notre ligne d'assistance au: (800) 833-3570 ou Visitez notre site Web: [www.revell.com](http://www.revell.com)

Assurez-vous d'inclure le numéro de plan (85030220200), la description du numéro de pièce, votre adresse de retour et votre numéro de téléphone ou, écrivez à:

**Revell Inc Consumer Service Department,  
1850 Howard Street Unit A,  
Elk Grove Village, Illinois 60007**

### SERVICIO AL CLIENTE

Si tiene alguna pregunta o comentario, llame a nuestra línea directa al: (800) 833-3570 o Visite nuestro sitio web: [www.revell.com](http://www.revell.com)

Asegúrese de incluir el número de plano (85030220200), descripción del número de parte, y su dirección y número de teléfono para responder o, sírvase escribir a:

**Revell Inc Consumer Service Department,  
1850 Howard Street Unit A,  
Elk Grove Village, Illinois 60007**

<b>PAINT GUIDE</b> <i>This paint guide is provided to complete this kit as shown on the box.</i>	<b>GUIDE DE PEINTURE</b> <i>Ce guide de peinture est fourni pour compléter cet ensemble tel qu'indiqué sur l'emballage.</i>	<b>GUÍA DE PINTURA</b> <i>Esta guía de pintura se suministra para completar este equipo tal como se muestra en la caja.</i>
<b>A</b> Black	Noir	Negro
<b>B</b> Brown	Brun	Marrón
<b>C</b> Flat Black	Noir mat	Negro mat
<b>D</b> Flat White	Blanc mat	Blanco mat
<b>E</b> Gold	Or	Oro
<b>F</b> Gray	Gris	Gris
<b>G</b> Red	Rouge	Rojo
<b>H</b> Silver	Argent	Plata
<b>I</b> Tan	Havane	Habano
<b>J</b> Yellow	Jaune	Amarillo

<b>DECAL APPLICATION INSTRUCTIONS</b>
1. Cut desired decal from sheet.
2. Dip decal in water for a few seconds.
3. Place wet decal on paper towel.
4. Wait until decal is movable on paper backing.
5. Place decal in position on model, face up and slide backing away.
6. Press out air bubbles with a soft damp cloth.
7. Milkyness that may appear is for better decal adhesion and will dry clear. Wipe away any excess adhesive.
8. Do not touch decal until fully dry.
9. Allow the decals 48 hours to dry before applying clear coat.
10. Decals are compatible with setting solutions or solvents.

<b>INSTRUCTIONS POUR L'APPLICATION DE DÉCALCOMANIE</b>
1. Découpez la décalcomanie désirée sur la feuille.
2. Trempez la décalcomanie durant quelques secondes dans l'eau.
3. Placez la décalcomanie sur une serviette de papier.
4. Attendez jusqu'à ce que la décalcomanie puisse être retirée de l'endos en papier.
5. Placez la décalcomanie en position sur votre modèle, face vers le haut, et retirez l'endos.
6. Pressez pour évacuer les bulles d'air avec un chiffon doux humide.
7. La formation d'un voile blanchâtre qui pourrait apparaître sert à la meilleure adhésion de la décalcomanie et deviendra claire une fois séchée. Nettoyez tout excès d'adhésif.
8. Ne touchez pas la décalcomanie tant qu'elle ne sera pas entièrement séchée.
9. Laissez sécher la décalcomanie durant 48 heures avant d'appliquer un enduit protecteur.
10. Les décalcomanies sont compatibles avec les solutions de séchage et les solvants.

<b>INSTRUCCIONES DE APLICACIÓN DE CALCOMANÍAS</b>
1. Corte la calcomanía deseada de la lámina.
2. Sumerja la calcomanía en agua por unos segundos.
3. Coloque la calcomanía húmeda sobre una toalla de papel.
4. Espere hasta que la calcomanía se mueva en la lámina posterior de papel.
5. Coloque la calcomanía en posición sobre el modelo, con la cara hacia arriba y deslice la lámina posterior hasta quitarlo.
6. Presione para quitar las burbujas de aire con un trapo suave húmedo.
7. La lechosidad que puede aparecer es para una mejor adhesión de la calcomanía y se secará completamente. Limpie cualquier exceso de adhesivo.
8. No toque la calcomanía hasta que esté totalmente seca.
9. Deje secar las calcomanías 48 horas antes de aplicar "clear coat".
10. Las calcomanías son compatibles con las soluciones de fijación o los solventes.



\* REPEAT SEVERAL TIMES  
\* A RÉPÉTEZ PLUSIEURS FOIS  
\* REPITA VARIAS VECES



\* REPEAT PROCEDURE  
\* RÉPÉTEZ LA PROCÉDURE  
\* REPITA EL PROCEDIMIENTO



\* OPTIONAL PARTS  
\* PIÈCES OPTIONNELLES  
\* PARTES OPCIONALES



\* DECAL  
\* DÉCALCOMANIE  
\* CALCOMANÍA



\* ASSEMBLY CAUTION  
\* AVERTISSEMENT POUR L'ASSEMBLAGE  
\* PRECAUCIÓN DE ENSAMBLAJE



\* CEMENT TOGETHER  
\* COLLER ENSEMBLE  
\* CEMENTAR Y UNIR



\* REMOVE AND THROW AWAY  
\* RETIREZ ET JETER  
\* RETIRE Y DESCARTE



\* DO NOT CEMENT  
\* NE PAS COLLER  
\* NO CEMENTAR



\* OPEN HOLE  
\* LAISSEZ SÉCHER LES PIÈCES  
\* ABRA AGUJERO



\* REMOVE TAPE  
\* RUBAN AMOVIBLE  
\* CINTA DEMONTABLE



\* RUBBER BAND TOGETHER  
\* SERRER ENSEMBLE AVEC UNE BANDE ÉLASTIQUE  
\* UNA CON BANDA ELÁSTICA



\* STICKER DECAL  
\* DÉCALCOMANIE AUTOCOLLANTE  
\* CALCOMANÍA AUTOADHESIVA



\* WEIGHT  
\* POIDS  
\* PESO



\* TRIM OFF  
\* DÉCOUPEZ  
\* RECORTE



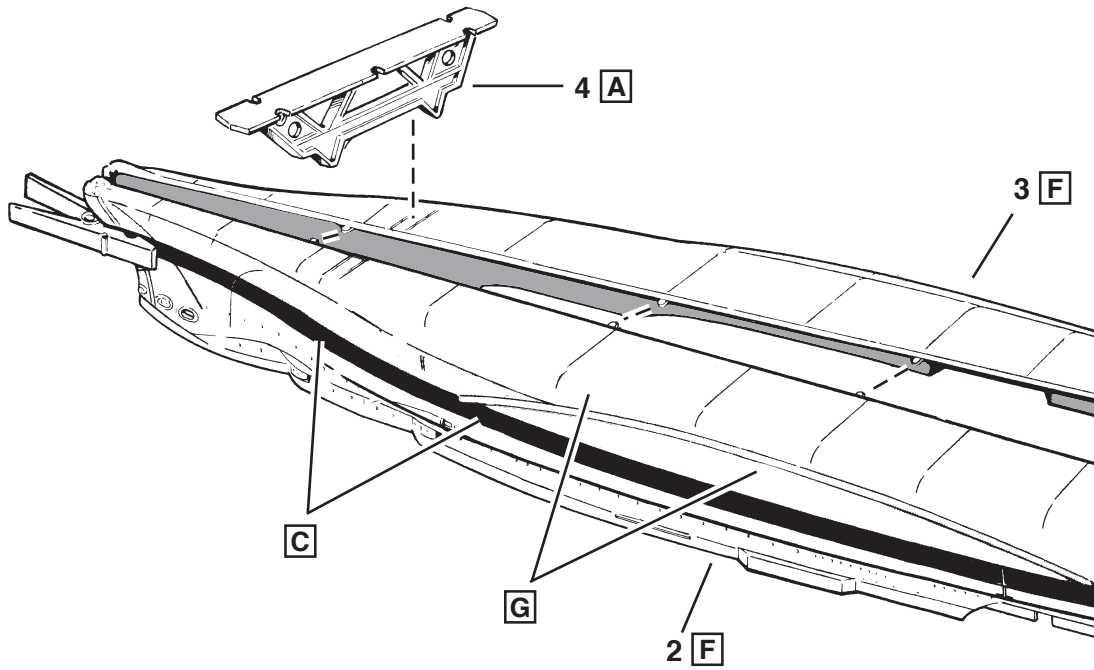
\* HEATED SCREWDRIVER END  
\* POINTE CHAUFFÉE DE TOURNEVIS  
\* EXTREMO DE DESTORNILLADOR CALENTADO

#	PART NAME	NOM DE PARTIE	NOMBRE DE PARTE
1	Rudder	Gouvernail	Timón
2	Rt. Hull	Coque droite	Casco derecho
3	Lt. Hull	Coque gauche	Casco izquierdo
4	Stand	Trépied	Soporte
5	14-inch Guns	Canons de 14 pouces (35,6 cm)	Fusiles de 14 pulgadas (35,6 cm)
6	14-inch Gun Turret	Tourelle de canon de 14 pouces (35,6 cm)	Torreta de 14 pulgadas (35,6 cm)
7	Fore Deck	Avant pont	Cubierta de proa
8	Retainer	Retenue	Retenedor
9	5-inch Gun	Canon de 5 pouces (12,7 cm)	Fusil de 5 pulgadas (12,7 cm)
10	Superstructure Deck	Pont de superstructure	Superestructura de cubierta
11	5-inch AA Gun	Canon AA de 5 pouces (12,7 cm)	Fusiles AA de 5 pulgadas (12,7 cm)
12	11-inch AA Gun	Canon AA de 11 pouces (27,9 cm)	Fusiles AA de 11 pulgadas (27,9 cm)
13	Capstan	Cabestan	Cabrestante
14	14-inch Gun Turret	Tourelle de canon de 14 pouces (35,6 cm)	Torreta de 14 pulgadas (35,6 cm)
15	Aft Deck	Arrière pont	Cubierta de popa
16	Turret Catapult	Tourelle de catapulte	Catapulta de torreta
17	Top Wing	Aile supérieure	Ala superior
18	Sea Plane	Plan de mer	Hidroavión
19	Emergency Cabin Platform	Plate-forme de cabine d'urgence	Plataforma de cabina de emergencia
20	Flag Bridge	Pont de drapeau	Puente de mando
21	Catwalk	Passerelle	Pasarela
22	Navigation Bridge	Pont de navigation	Puente de navegación
23	Range Finder Platform	Plate-forme de télémètre	Plataforma de telémetro
24	Gun Director	Télépointeur	Director de tiro
25	Gun Director Base	Base du télépointeur	Base de director de tiro
26	Large Range Finder	Gros télémètre	Telémetro grande
27	Rt. Stack Half	Moitié droite de pile	Mitad derecha de chimenea
28	Lt. Stack Half	Moitié gauche de pile	Mitad izquierda de chimenea
29	Observation Platform	Plate-forme d'observation	Plataforma de vigilancia
30	Stack Cap	Couvercle de pile	Tapa de chimenea
31	Searchlight Platform	Plate-forme de projecteur	Plataforma de proyector de luz
32	Searchlight	Projecteur	Proyector de luz
51	Small Whale Boat	Petite baleinière	Ballenera pequeña
52	40-foot Motor Launch	Chaloupe à moteur de 40 pieds (12 m)	Lancha de motor de 40 pies (12 m)
53	50-foot Motor Launch	Chaloupe à moteur de 50 pieds (15 m)	Lancha de motor de 50 pies (15 m)
54	Barge	Barge	Barcaza
55	Large Whale Boat	Grande baleinière	Ballenera grande
56	Boat Crane	Grue de pont	Grúa de barcos
57	Motor Boat Deck	Pont de bateau à moteur	Cubierta de barco de motor
58	Motor Boat Hull	Coque de bateau à moteur	Casco del barco de motor

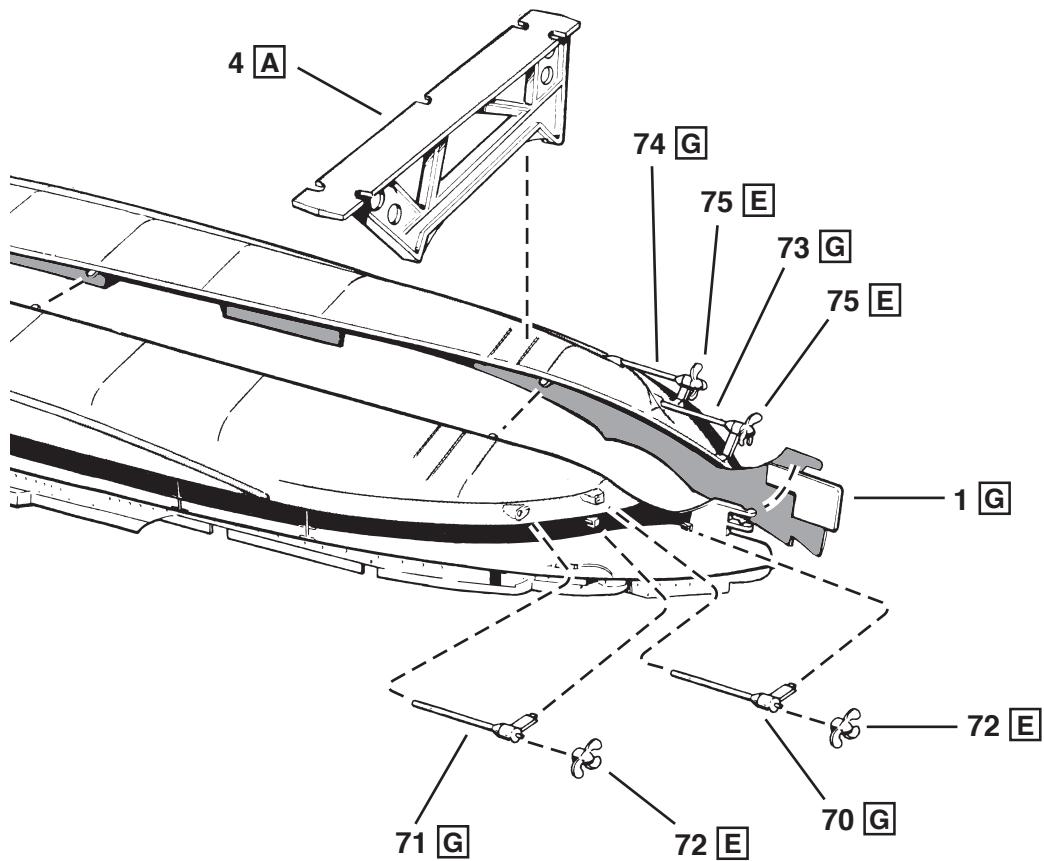
#	PART NAME	NOM DE PARTIE	NOMBRE DE PARTE
59	Vent	Évent	Respiradero
60	Aft Catapult	Catapulte arrière	Catapulta de popa
61	Aft Airplane Crane	Grue de catapulte arrière	Grúa de aviones de popa
62	Anchor	Ancre	Ancla
63	Jackstaff	Hampe de beaupré	Asta de bandera de proa
64	Fore Topmast	Mât de hune avant	Mastelero de proa
65	Main Topmast	Mât de hune arrière	Mastelero mayor
66	Rt. Ladder	Échelle droite	Escalera derecha
66A	Rt. Rear Ladder	Échelle arrière droite	Escalera trasera derecha
67	Lt. Ladder	Échelle gauche	Escalera izquierda
68	Boat Boom	Bôme	Brazo del barco
69	Flagstaff	Mât de pavillon	Asta de bandera
70	Rt. Inner Propeller Shaft	Intérieur de l'arbre d'hélice droite	Eje de propulsor interno derecho
71	Rt. Outer Propeller Shaft	Extérieur de l'arbre d'hélice droite	Eje de propulsor externo derecho
72	Rt. Propeller	Hélice droite	Hélice derecha
73	Lt. Inner Propeller Shaft	Intérieur de l'arbre d'hélice gauche	Eje de propulsor interno izquierdo
74	Lt. Outer Propeller Shaft	Extérieur de l'arbre d'hélice gauche	Eje de propulsor externo izquierdo
75	Lt. Propeller	Hélice gauche	Hélice izquierda
--	<b>Foremast</b>	<b>Mât de misaine</b>	<b>Mástil de proa</b>
44	Main Station	Poste principal	Estación principal
45	Secondary Station	Poste secondaire	Estación auxiliar
46	Director Station Cap	Couvercle du poste de directeur	Tapa de estación del director
47	Director Station	Poste de directeur	Estación del director
48	Foremast	Mât de misaine	Mástil de proa
49	Machine Gun Platform	Plate-forme de mitrailleur	Plataforma de metralleta
50	Mast Brace	Entretoise de mât	Soporte del mástil
--	<b>Mainmast</b>	<b>Grand mât</b>	<b>Mástil mayor</b>
33	Main Station	Poste principal	Estación principal
34	Secondary Station	Poste secondaire	Estación auxiliar
35	Mast Antenna	Antenne de mât	Antena del mástil
36	Direction Station	Couvercle du poste de direction	Estación de la dirección
37	Direction Station Cap	Poste de direction	Tapa de la estación de la dirección
38	Machine Gun Platform	Plate-forme de mitrailleur	Plataforma de metralleta
39	Mast Brace	Entretoise de mât	Soporte del mástil
40	Searchlight Platform	Plate-forme de projecteur	Plataforma de proyector de luz
41	Mainmast	Grand mât	Mástil mayor
42	Small Range Finder	Petit télémètre	Telómetro pequeño
43	Range Finder Platform	Plate-forme de télémètre	Plataforma de telómetro

1

FORE



AFT

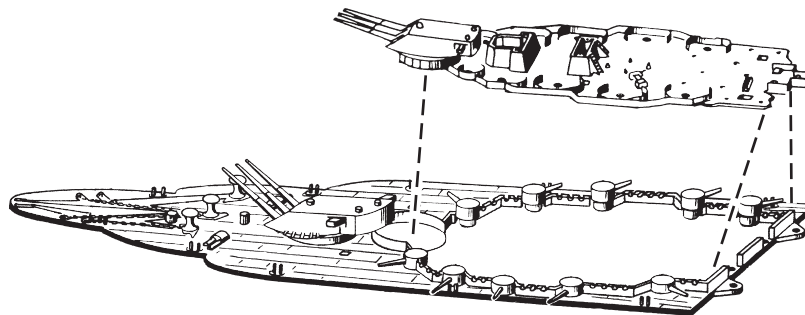
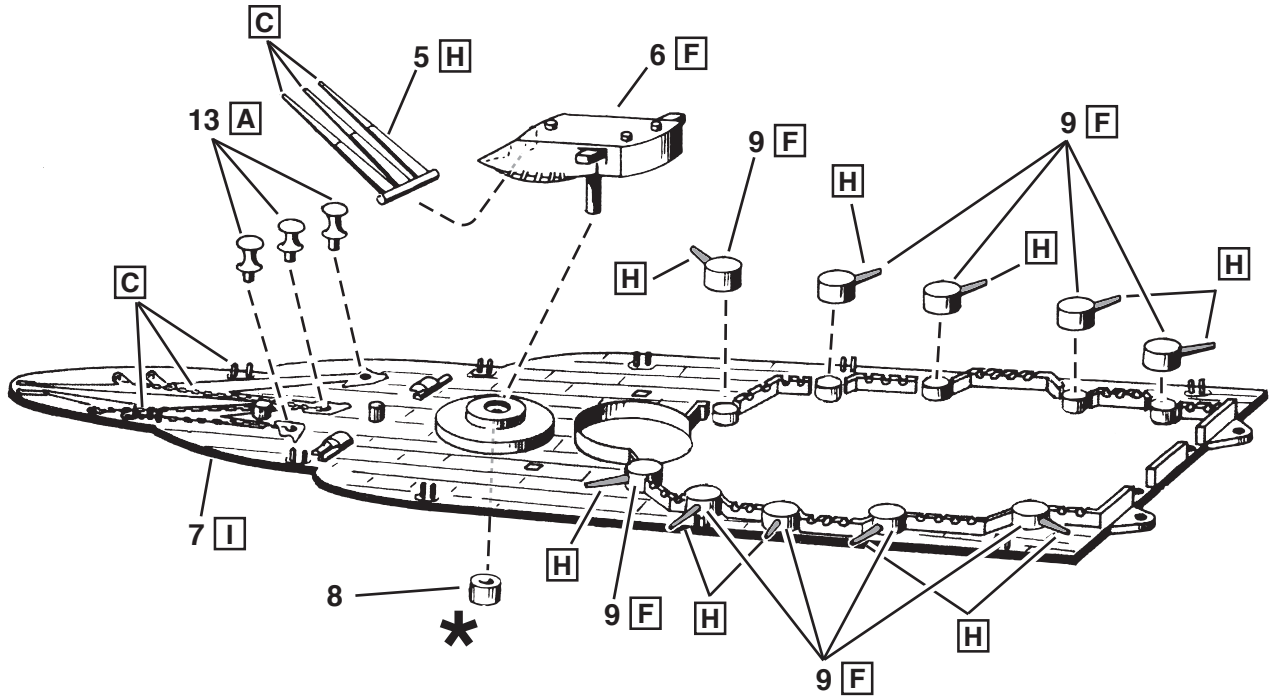
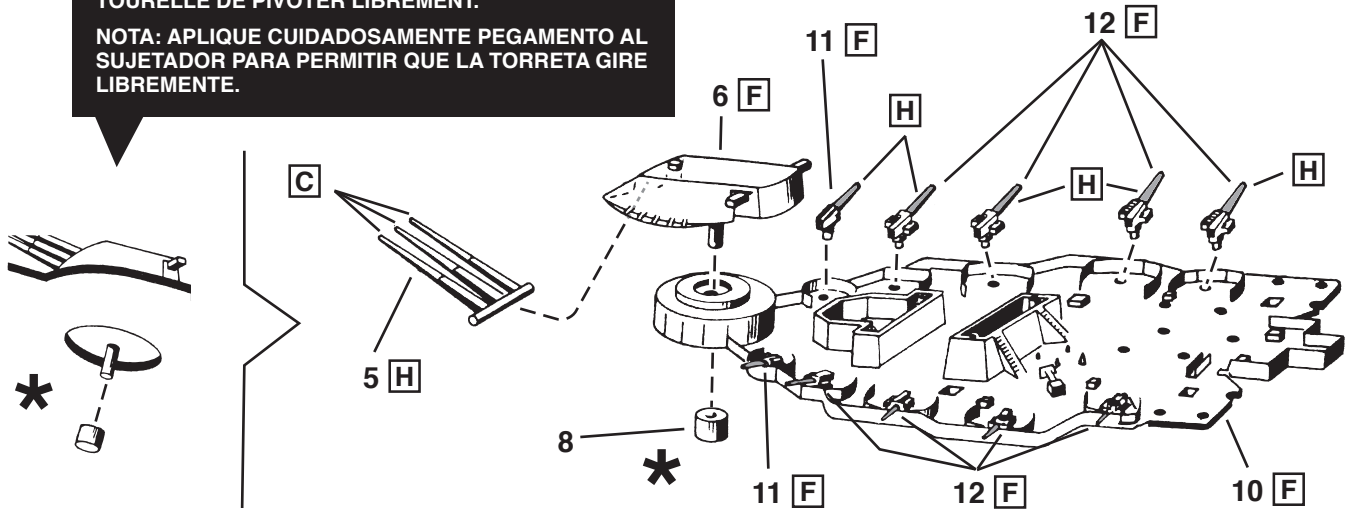


# 2

NOTE: CAREFULLY APPLY CEMENT TO PIN TO ALLOW TURRET TO ROTATE FREELY.

REMARQUE: APPLIQUER SOIGNEUSEMENT DE LA COLLE SUR LA TIGE POUR PERMETTRE À LA TOURELLE DE PIVOTER LIBREMENT.

NOTA: APLIQUE CUIDADOSAMENTE PEGAMENTO AL SUJETADOR PARA PERMITIR QUE LA TORRETA GIRE LIBREMENTE.

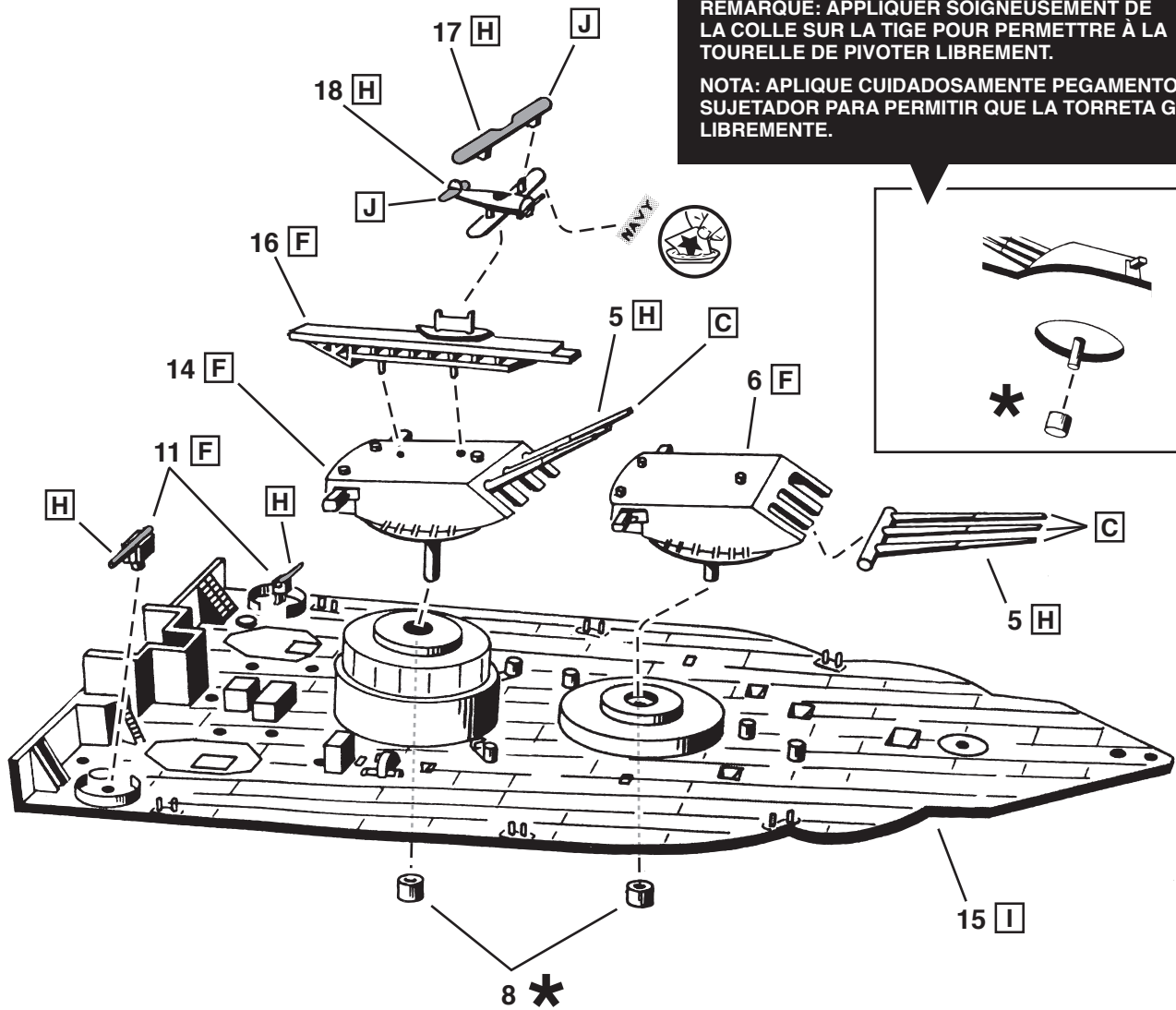


3

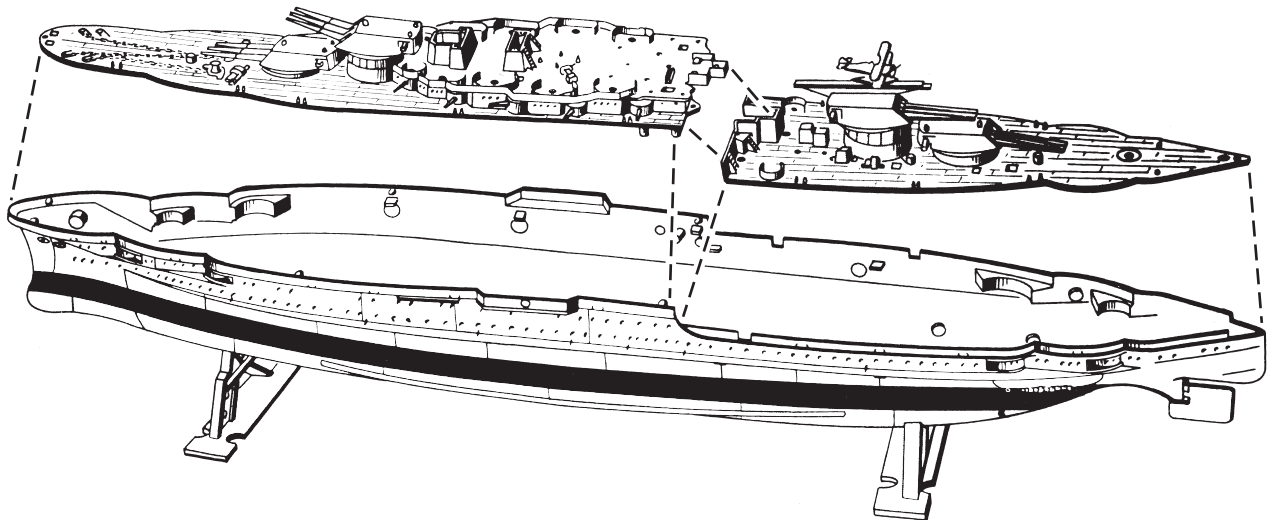
NOTE: CAREFULLY APPLY CEMENT TO PIN TO ALLOW TURRET TO ROTATE FREELY.

REMARQUE: APPLIQUER SOIGNEUSEMENT DE LA COLLE SUR LA TIGE POUR PERMETTRE À LA TOURELLE DE PIVOTER LIBREMENT.

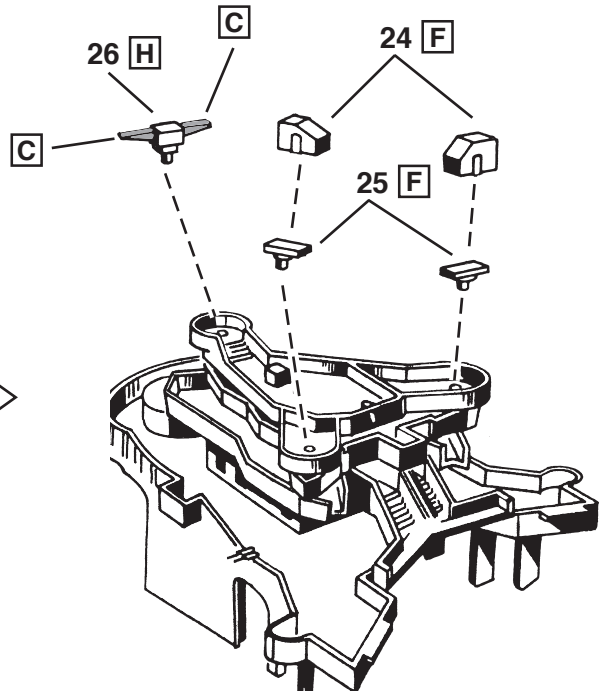
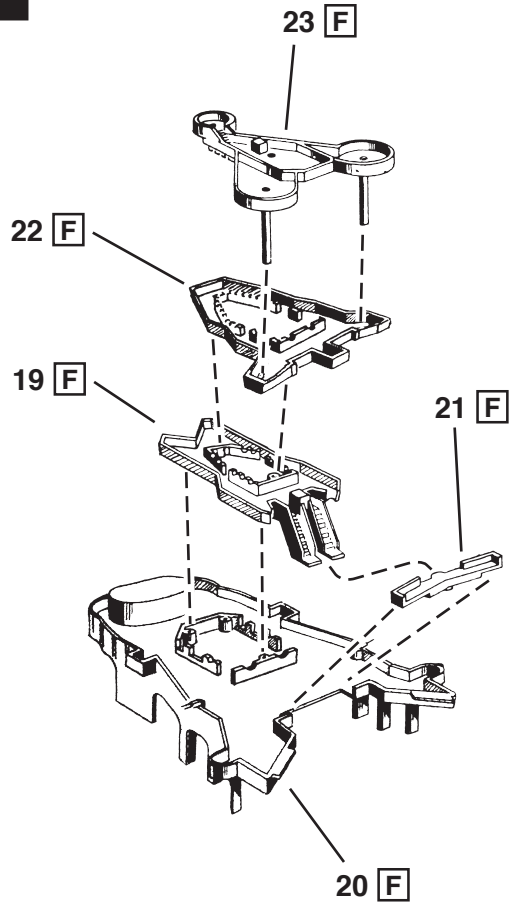
NOTA: APLIQUE CUIDADOSAMENTE PEGAMENTO AL SUJETADOR PARA PERMITIR QUE LA TORRETA GIRE LIBREMENTE.



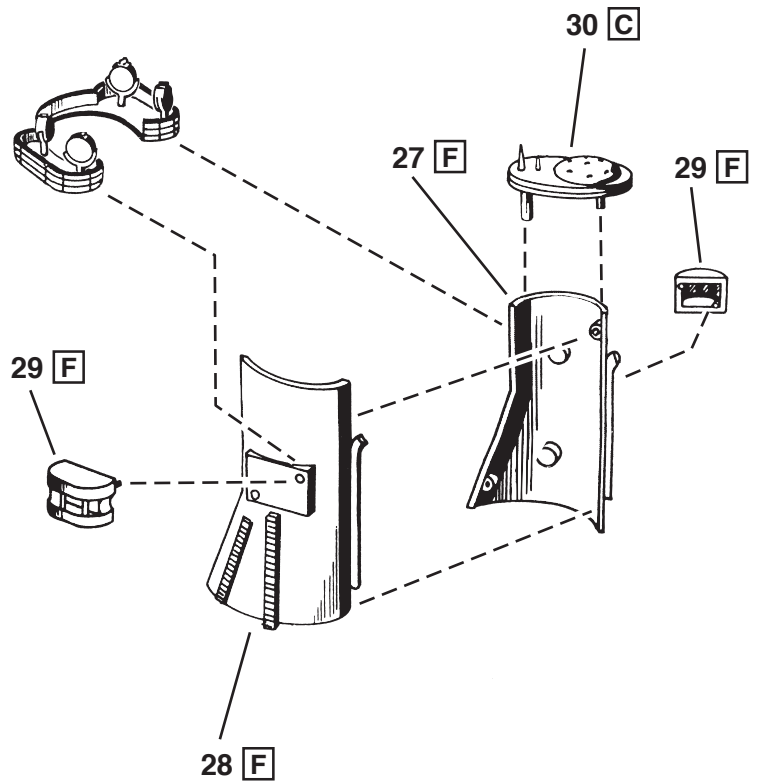
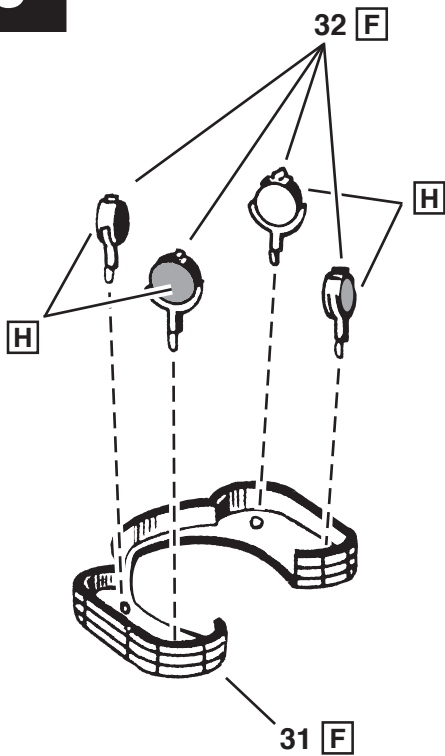
4



5

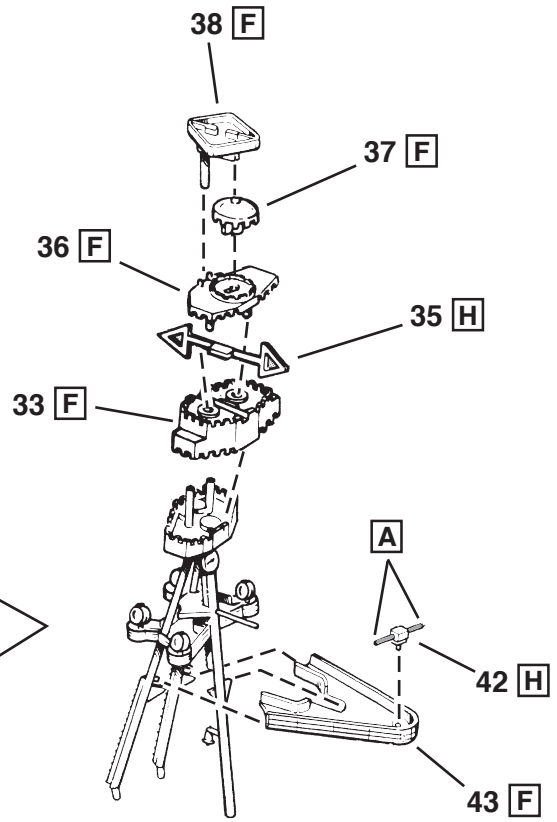
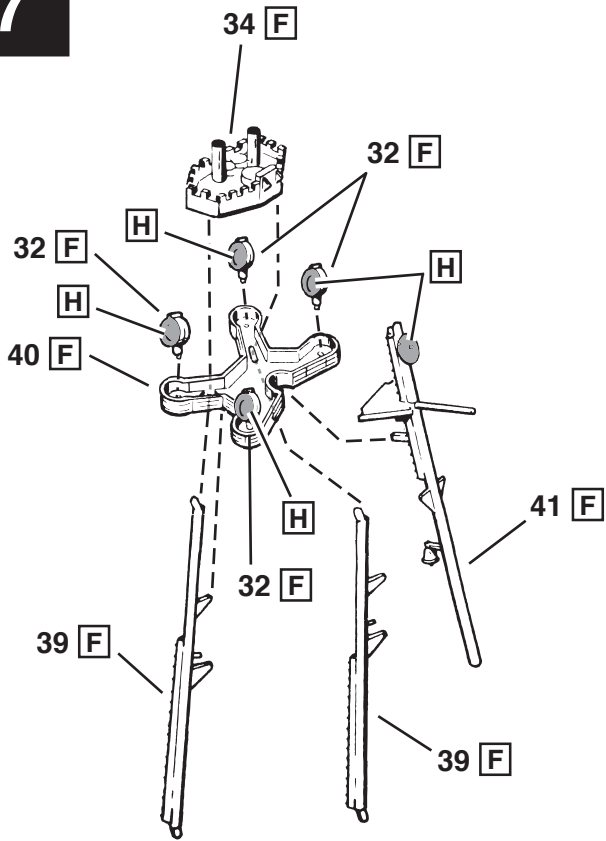


6

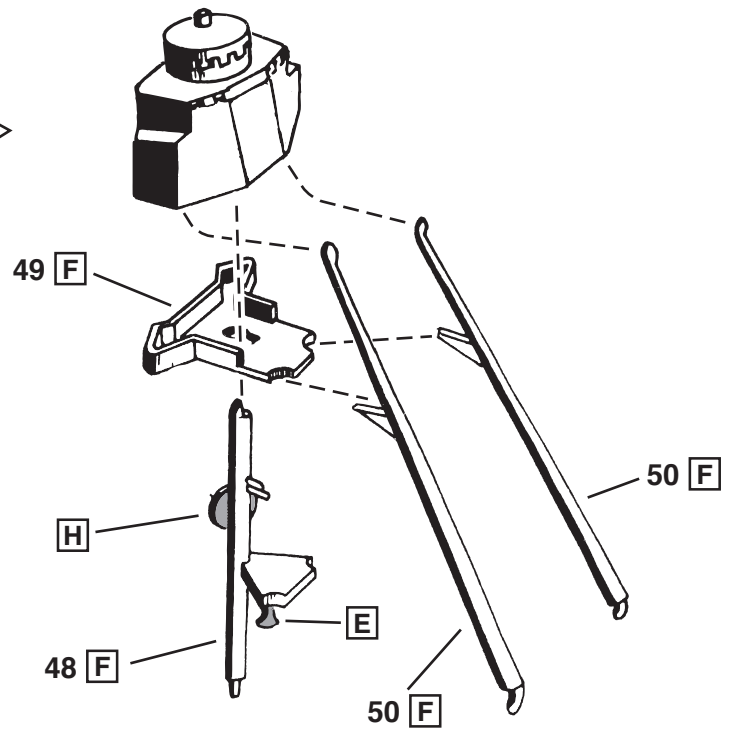
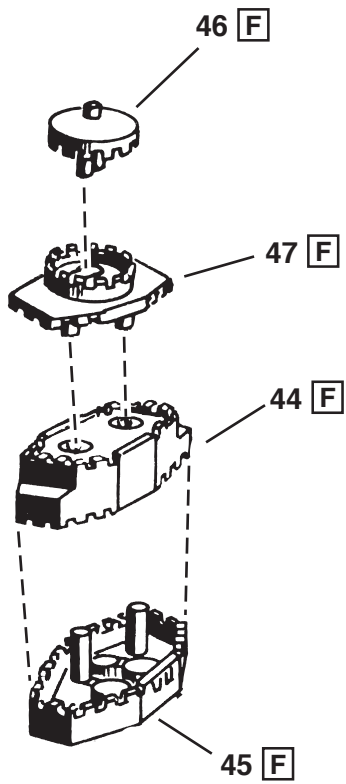


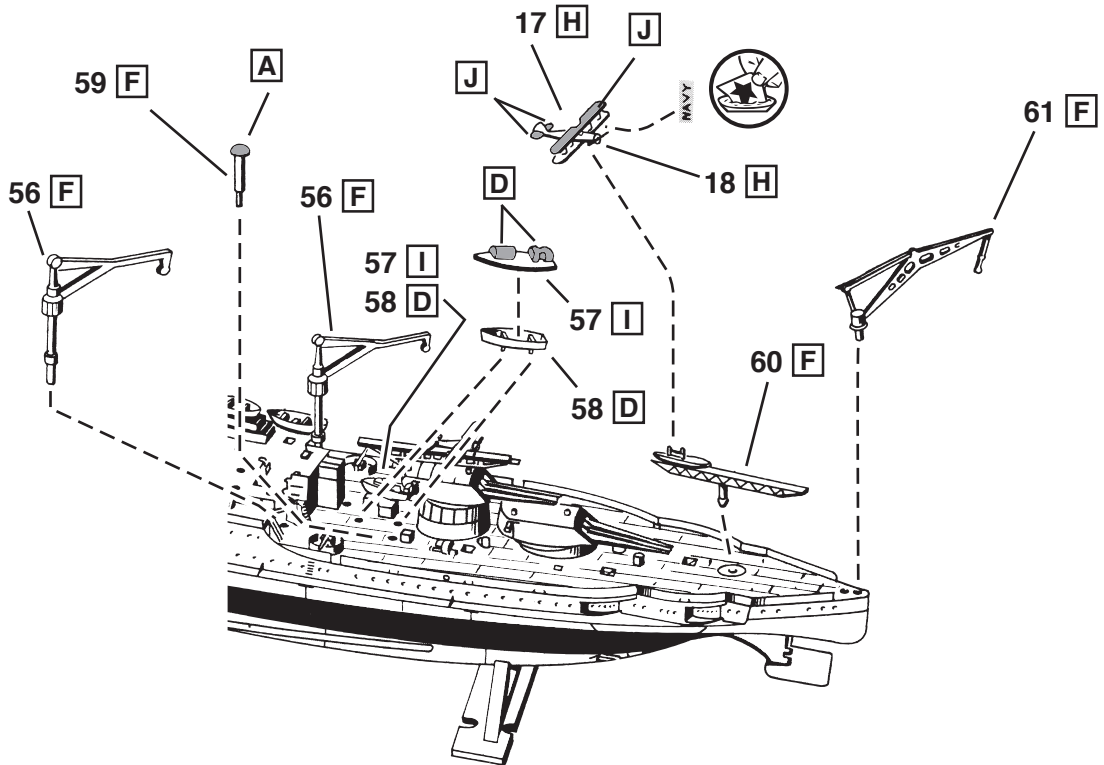
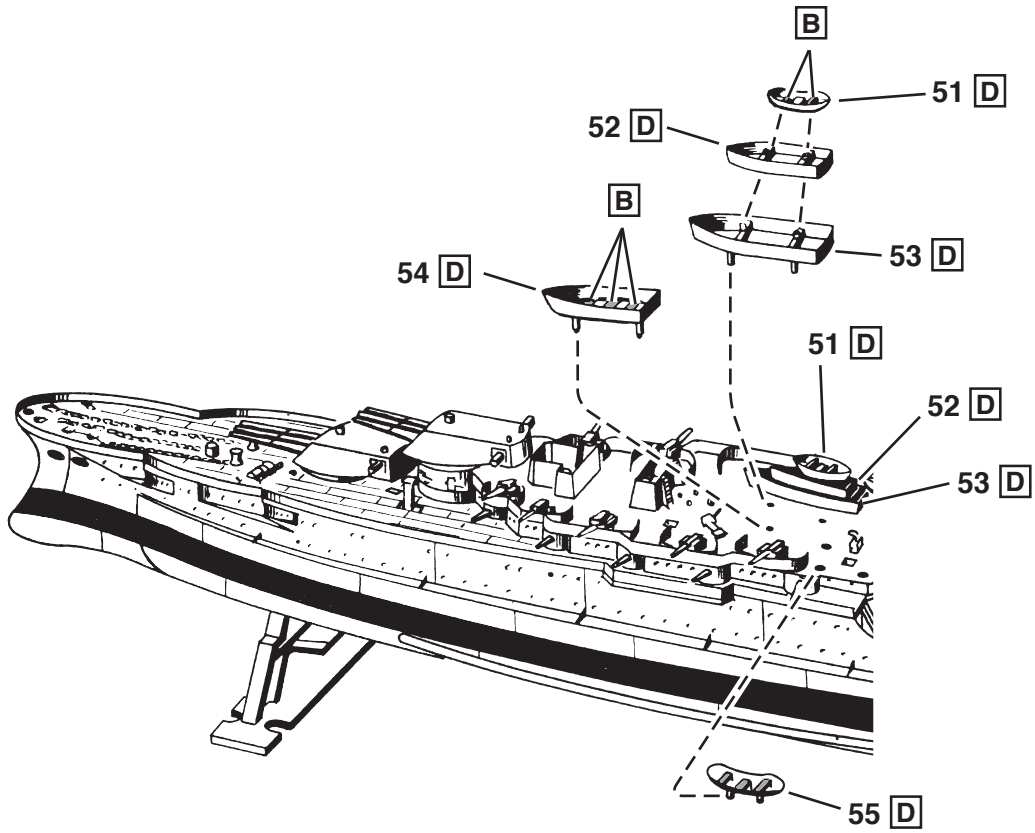


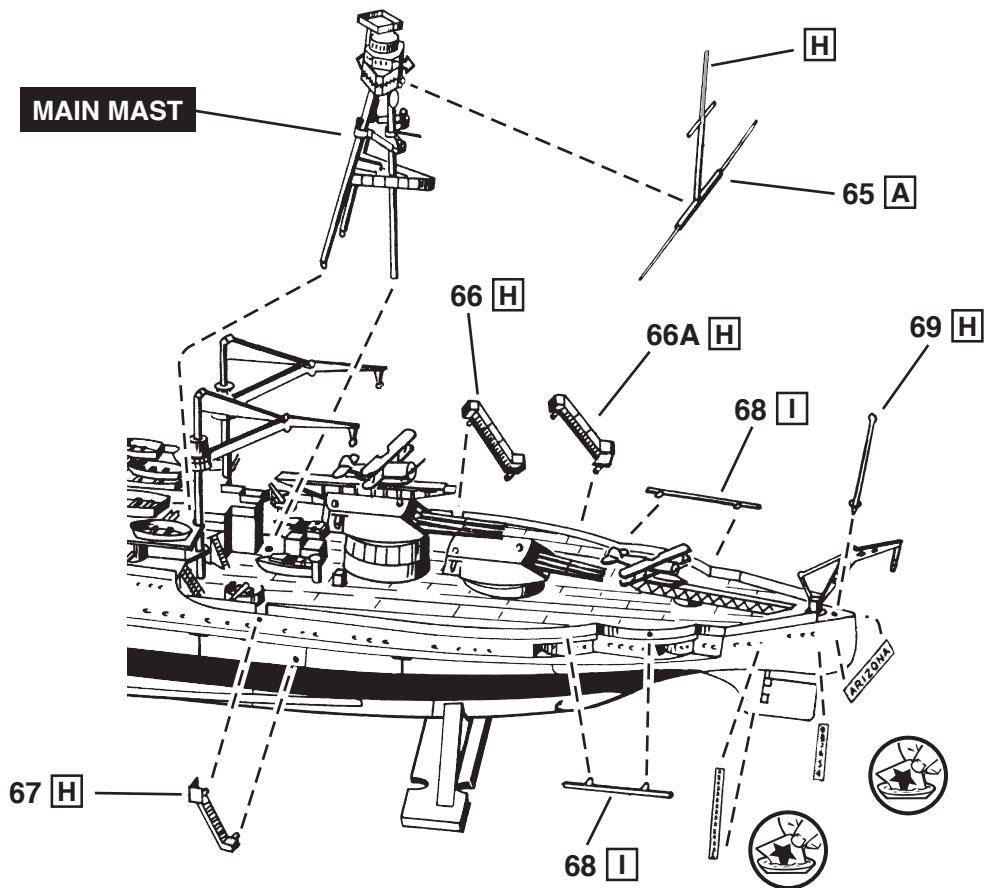
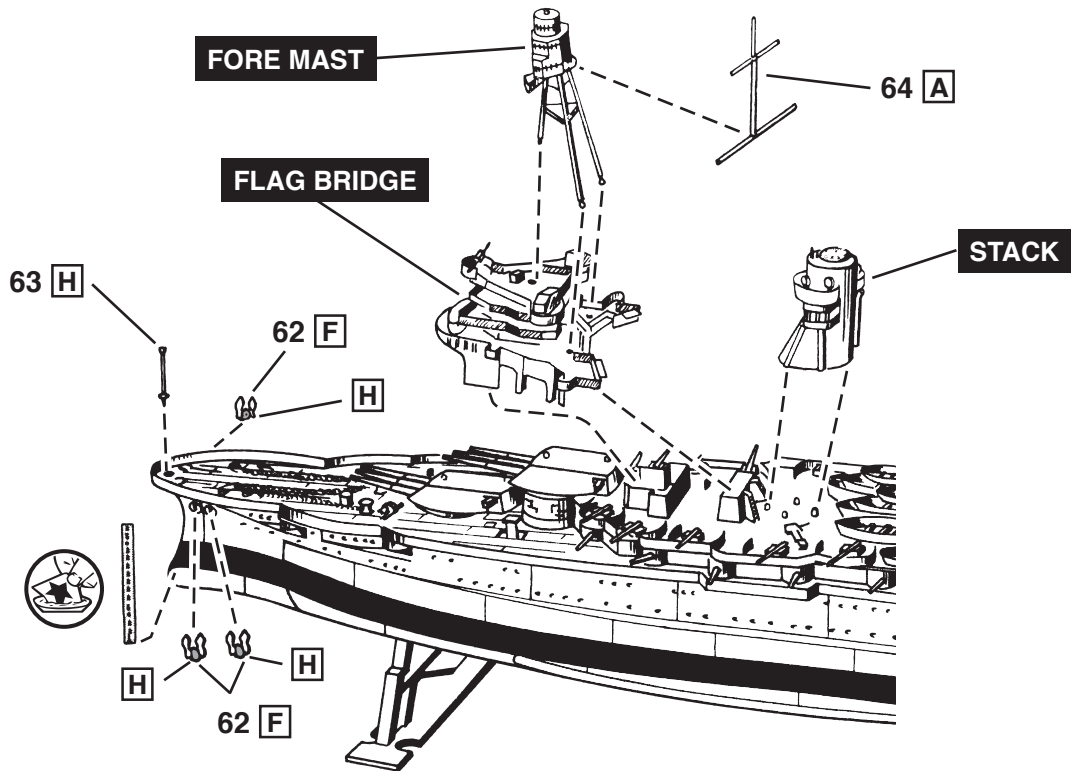
7



8









**NOTE: HOUSEHOLD THREAD FOR OPTIONAL RIGGING NOT INCLUDED.**

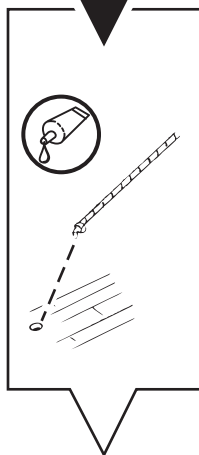
**REMARQUE : LE FILETAGE MAISON POUR LE GRÉEMENT OPTIONNEL N'EST PAS COMPRIS.**

**NOTA: NO SE INCLUYE HILO DE COSER PARA APAREJOS OPCIONALES.**

**NOTE: CAREFULLY APPLY A DROP OF CEMENT TO SECURE RIGGING IN PLACE.**

**SOIGNEUSEMENT UNE GOUTTE DE COLLE POUR FIXER LE GRÉEMENT EN PLACE.**

**NOTA: APLIQUE UNA GOTA DE PEGAMENTO CUIDADOSAMENTE PARA ASEGURAR LOS APAREJOS EN SU SITIO.**



**NOTE: DETAIL VIEW OF BASIC RIGGING.**

**REMARQUE: VUE DÉTAILLÉE D'UN GRÉEMENT DE BASE.**

**NOTA: VISTA DETALLADA DEL MONTAJE BÁSICO.**

