

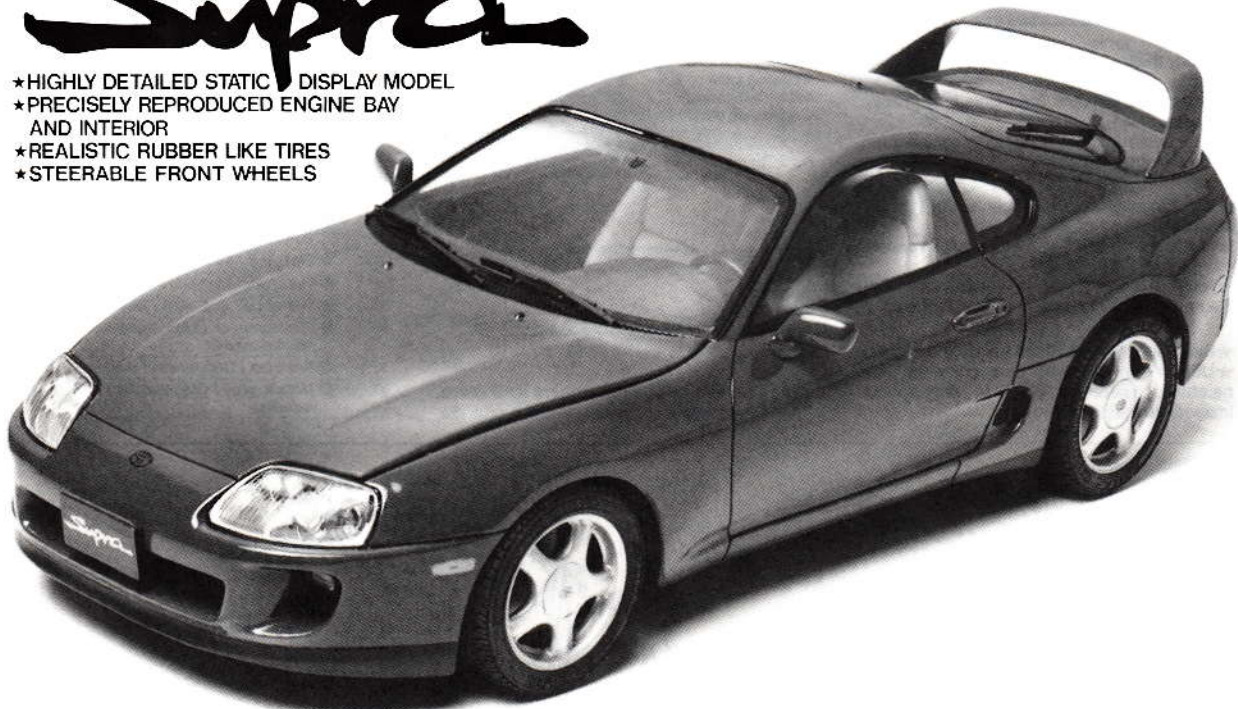
# TOYOTA SUPRA



1/24 SPORTS CAR SERIES NO.123

## Supra

- ★HIGHLY DETAILED STATIC DISPLAY MODEL
- ★PRECISELY REPRODUCED ENGINE BAY AND INTERIOR
- ★REALISTIC RUBBER LIKE TIRES
- ★STEERABLE FRONT WHEELS



During the early 1970s, the Toyota Motor Company of Japan ventured into the specialty car field, and soon established a reputation for producing cars with both quality and performance. Their "Supra" series is often described as a re-creation of Toyota's legendary 2000GT sports car, which was an excellent combination of high performance and elegance. Using their latest racing automotive technology, plus their uncanny design genius, the newly designed Supra made its sensational debut during February 1993. Massive and powerful are the words that can best describe this awesome speciality sports car. The top of the line Supra uses a 3-liter, DOHC 24 valve, straight six cylinder, Two-way twin-turbocharged engine, capable of 320 horsepower and

In den frühen 70er Jahren schaffte sich die TOYOTA MOTOR COMPANY einen Ruf für die Herstellung von Autos, welche sowohl Qualität als auch Leistung bieten. Die "SUPRA"-Serie, als Wiederbelebung der 2000GT Sport-Autos von TOYOTA beschrieben - welches eine ausgezeichnete Kombination aus Höchstleistung und Eleganz. Mit Einsatz der neuesten Automobil-Renn-technologie, plus dem TOYOTA-Design-Genie hatte der neu konstruierte SUPRA im Februar 1993 sein Debut. Das Spitzenprodukt SUPRA besitzt einen 3 l-DOHC 24-Ventil-6-Zylinder-Reihenmotor mit 2 Turboladern und kann 320 PS erzeugen bei einem Drehmoment von 43.6 kg/m. Im Kontrast zum Vorgängermodell des TOYOTA-SUPRA-Modells, welches ein fließendes De-

Au début des années 70, la firme japonaise Toyota Motor Company décida d'aborder le marché des voitures sportives et se fit très rapidement une bonne réputation de par la qualité et les performances de ses réalisations. Son modèle "Supra" est souvent présenté comme l'équivalent de la légendaire Toyota 2000GT qui était une remarquable combinaison d'élégance et de performances de pointe. Conçue sur la base d'une technologie d'avant garde et bénéficiant d'une étude de style originale au niveau de sa carrosserie, la nouvelle Supra fut présentée en février 1993. Massive et puissante sont les qualificatifs qui s'appliquent le mieux pour définir cette remarquable voiture de sport. Le modèle haut de gamme est équipé d'un moteur double turbo 6 cylindres en ligne, 3 litres, 24 soupapes, double arbre à

43.6kg/m of torque. In contrast with the company's previous Supra model, which had a very fluid styling composed of gentle curves, the new Supra has a bold dramatic appearance due to its wider body and larger 17-inch wheels. An oversized rear wing has been installed to improve downforce performance during high-speed cruising. This Supra's newly refined suspension has one of the best road holding systems offered by any mass produced sports car, and with its ventilated disk brakes fitted at all corners, and the front end utilizing four piston calipers, it has unmatched stopping power. Toyota's Supra is this company's attempt to furnish a car that has uncompromised drivability, safety, high performance and relaxing comfort.

sign mit weichen Kurven besaß, hat der neue SUPRA ein kühnes, dramatisches Erscheinungsbild aufgrund seiner breiteren Karosserie und größeren Felgen (φ 43 cm). Ein übergroßer Heckspoiler wurde angebracht, um den Anpreßdruck während Fahrten mit hoher Geschwindigkeit zu verbessern. Die verbesserte Aufhängung des SUPRA bewirkt eine der besten Straßenlagen, welche bei in Serienproduktion hergestellten Sportautos angeboten wird. Mit den luftgekühlten Scheibenbremsen an allen vier Rädern hat er eine unvergleichliche Bremskraft. Der SUPRA ist der Versuch der Firma TOYOTA, ein Auto zu liefern mit hundertprozentiger Fahrtauglichkeit, Sicherheit, hoher Leistung und Komfort.

came en tête délivrant 320 chevaux et un couple de 43.6kg/m. Alors que le précédent modèle avait une carrosserie aux lignes très fluides, toute en courbes très douces, la nouvelle Supra est impressionnante et trapue: elle est nettement plus large et équipée de jantes 17 pouces. Un aileron arrière surdimensionné plaque la voiture au sol lors des déplacements à grande vitesse. La nouvelle suspension très sophistiquée procure l'une des meilleures tenues de route pour un véhicule de cette catégorie. Côté freinage, quatre disques ventilés et des mâchoires à 4 pistons à l'avant assurent décélération et arrêt dans des conditions remarquables d'efficacité et de sécurité. La Toyota Supra est un mélange sans compromis de sécurité, de performances et de confort de conduite.



**READ BEFORE ASSEMBLY.**  
**ERST LESEN — DANN BAUEN.**  
**A LIRE AVANT ASSEMBLAGE.**



★Utiliser aussi peu que possible la colle et aérer la pièce pendant la construction.

- ★Tools required
- ★Benötigtes Werkzeug
- ★Outils nécessaires

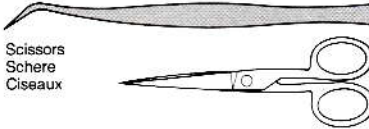
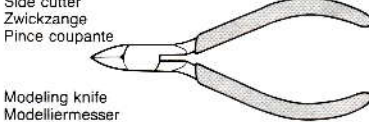
Cement  
Kleber  
Colle

Side cutter  
Zwickzange  
Pince coupante

Modeling knife  
Modelliermesser  
Couteau de modéliste

Tweezers  
Pinzette  
Précettes

Scissors  
Schere  
Ciseaux

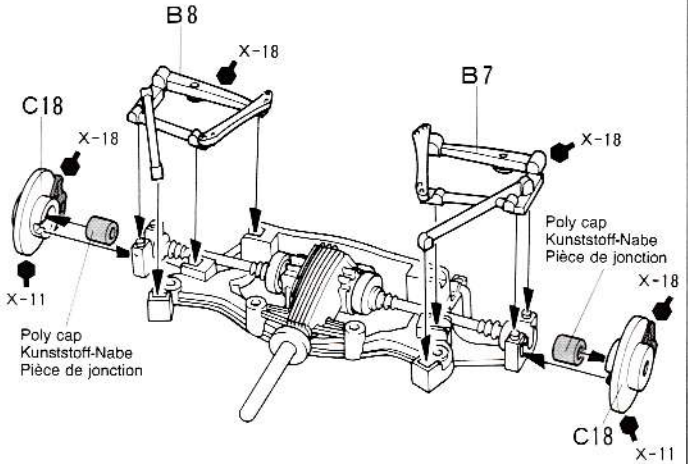
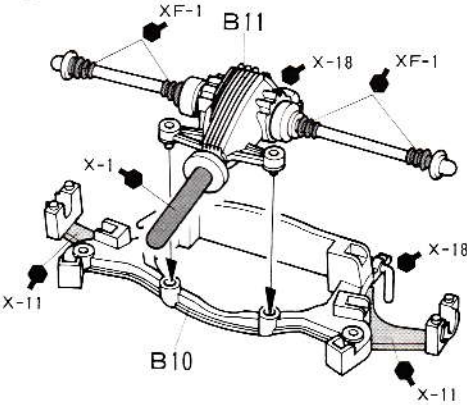


■ This mark denotes numbers for Tamiya Paint colors. / Dieses Zeichen gibt die

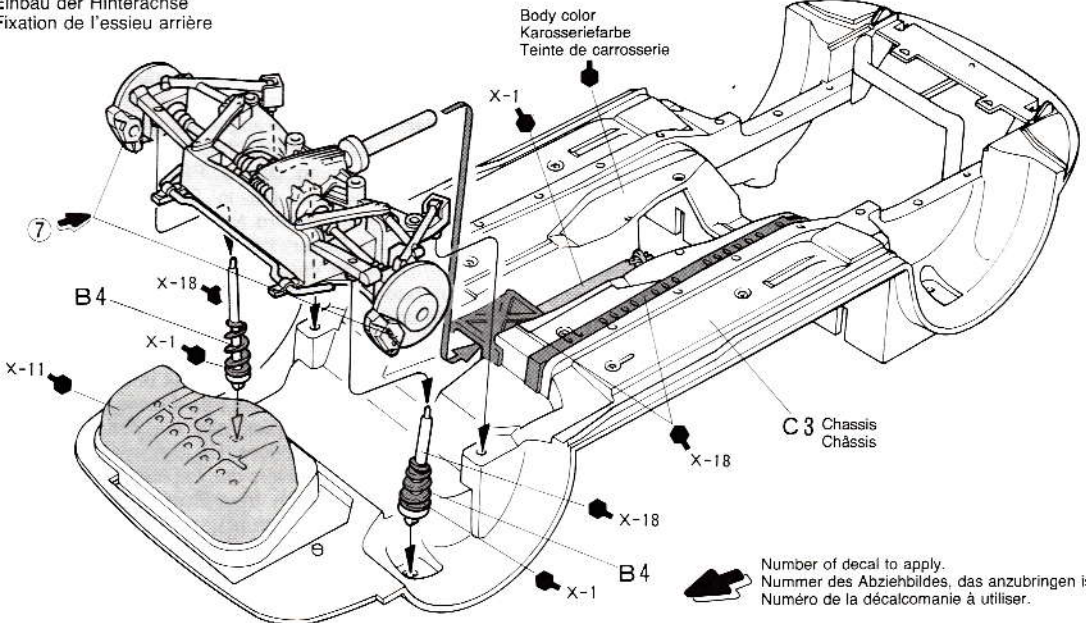
Tamiya-Farbummern an. / Ce signe indique la référence de la peinture TAMIYA à utiliser.

|       |  |
|-------|--|
| TS-8  | ● Italian red / Italienisches Rot / Rouge Italien      |
| TS-14 | ● Black / Schwarz / Noir                               |
| TS-17 | ● Gloss aluminum / Alu-Silber / Aluminium brillant     |
| TS-26 | ● Pure white / Glanz weiß / Blanc pur                  |
| TS-40 | ● Metallic black / Metallic-Schwarz / Noir métallisé   |
| X-1   | ● Black / Schwarz / Noir                               |
| X-3   | ● Royal blue / Königsblau / Bleu Royal                 |
| X-6   | ● Orange / Orange / Orange                             |
| X-10  | ● Gun metal / Metall-grau / Gris acier                 |
| X-11  | ● Chrome silver / Chrom-Silber / Aluminium chromé      |
| X-12  | ● Gold leaf / Gold glänzend / Doré                     |
| X-13  | ● Metallic blue / Blau-metallic / Bleu métallisé       |
| X-18  | ● Semi gloss black / Seidenglanz schwarz / Noir satiné |
| X-26  | ● Clear orange / Klar-orange / Orange translucide      |
| X-27  | ● Clear red / Klar-rot / Rouge translucide             |
| XF-1  | ● Flat black / Matt schwarz / Noir mat                 |
| XF-2  | ● Flat white / Matt weiß / Blanc mat                   |
| XF-16 | ● Flat aluminum / Matt Aluminium / Aluminium mat       |
| XF-55 | ● Deck tan / Deck-braun / Havane                       |
| XF-56 | ● Metallic grey / Grau-metallic / Gris métallisé       |

## 1 Rear axle Hinterachse Essieu arrière

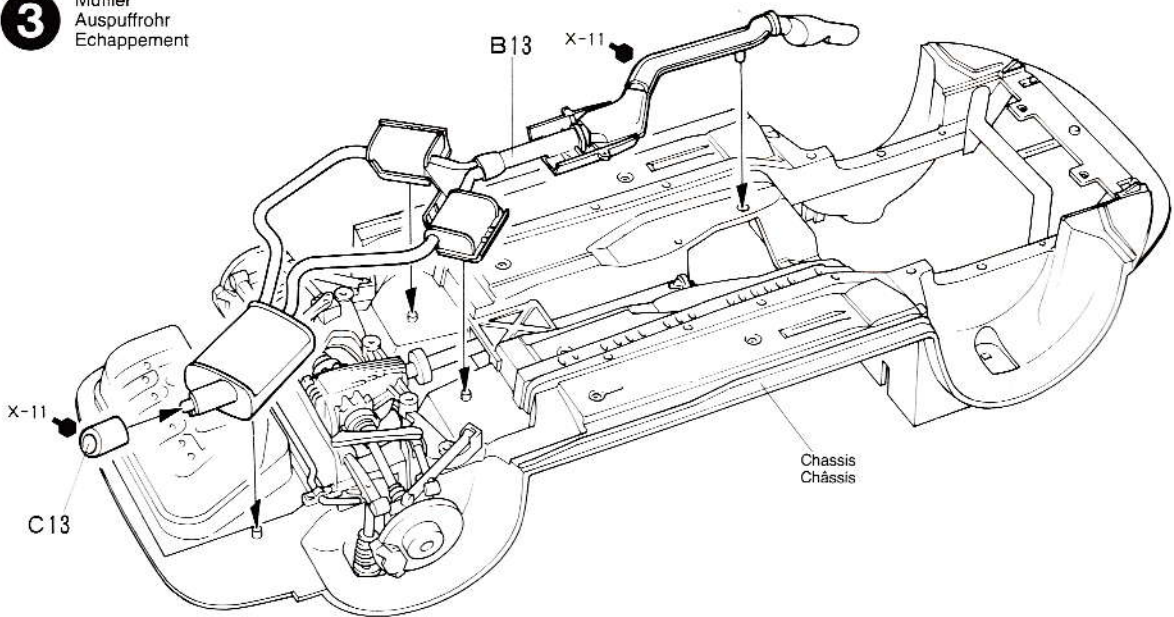


## 2 Attaching rear axle Einbau der Hinterachse Fixation de l'essieu arrière



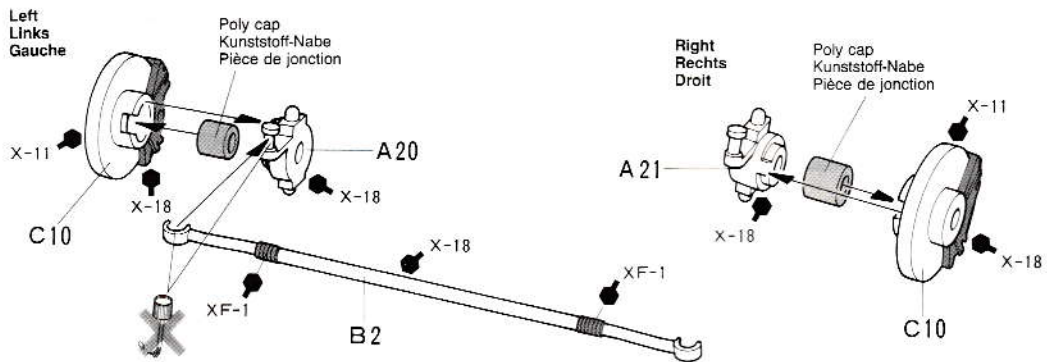
Number of decal to apply.  
 Nummer des Abziehbildes, das anzubringen ist.  
 Numéro de la décalcomanie à utiliser.

**3** Muffler  
Auspuffrohr  
Echappement

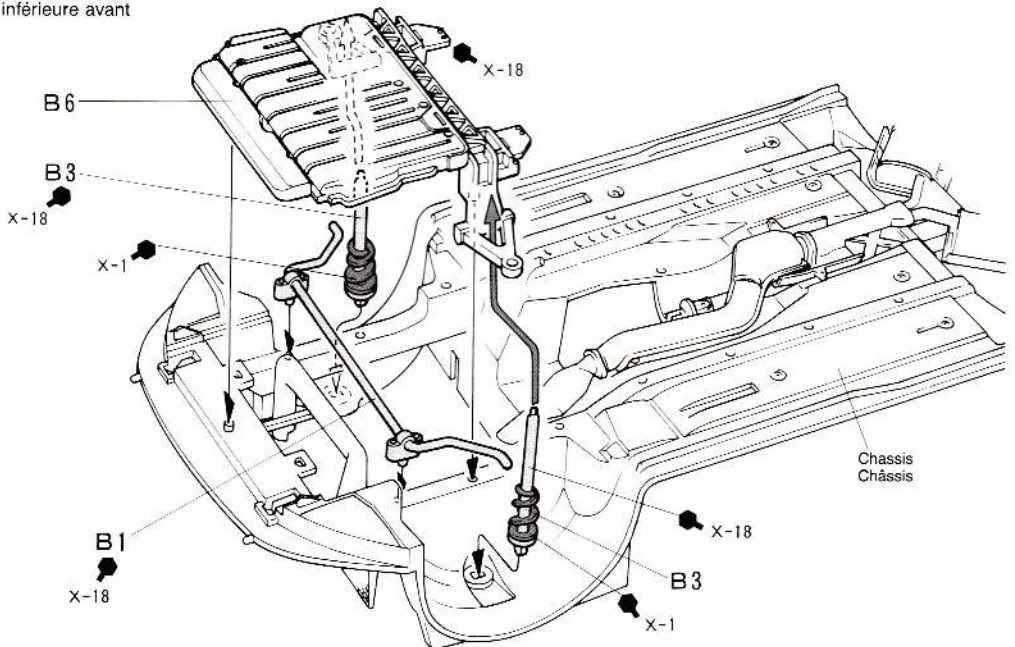


**4** Front uprights  
Achsschenkel vorne  
Fusées avant

Do not cement.  
Nicht kleben.  
Ne pas coller.



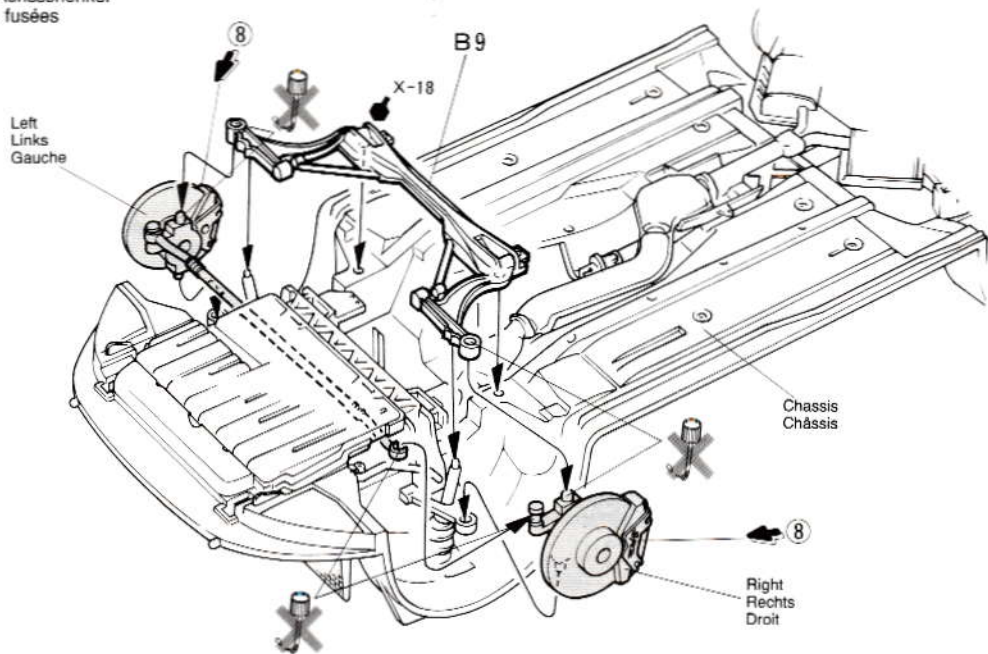
**5** Front under guard  
Untere Schutzplatte, vorne  
Protection inférieure avant



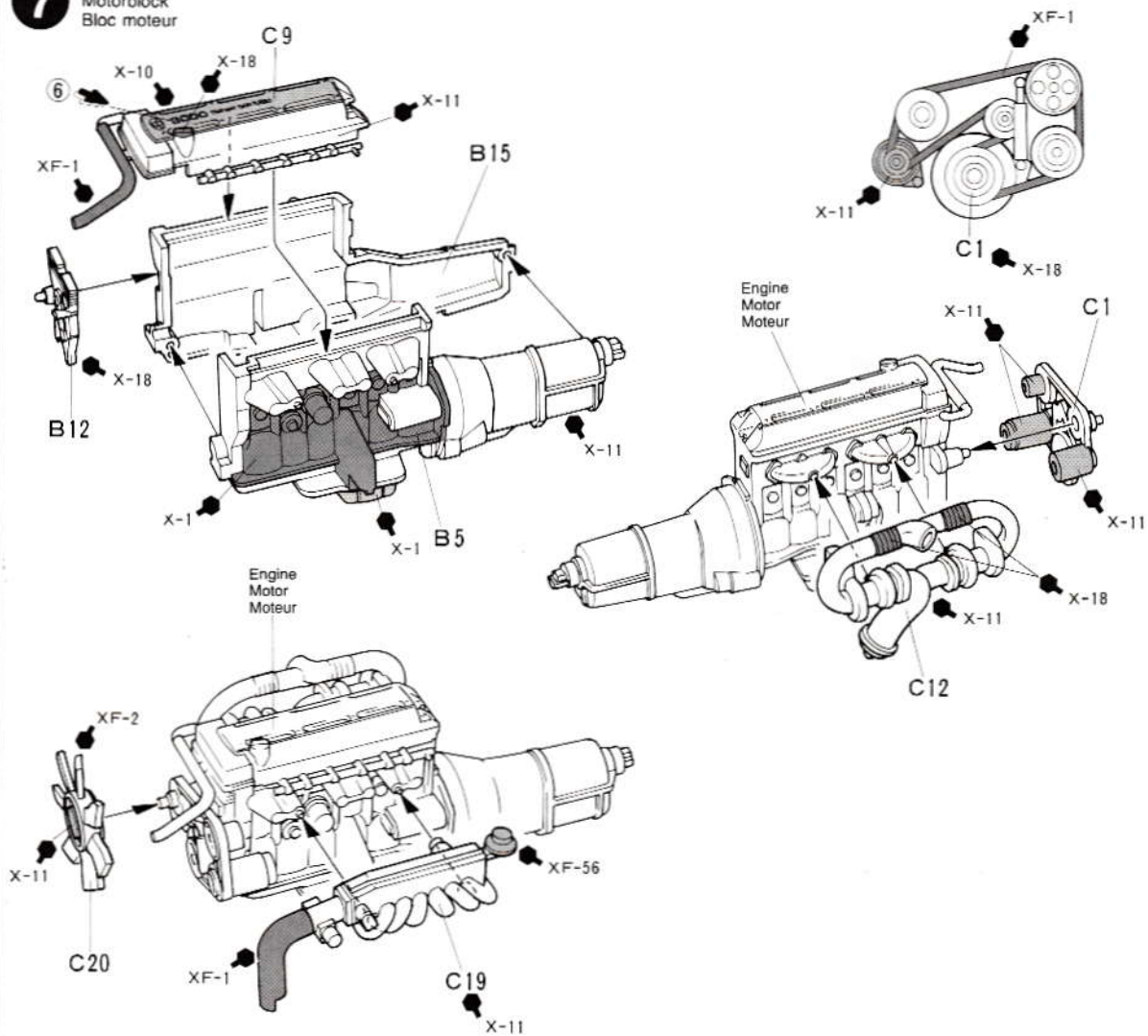


**6**

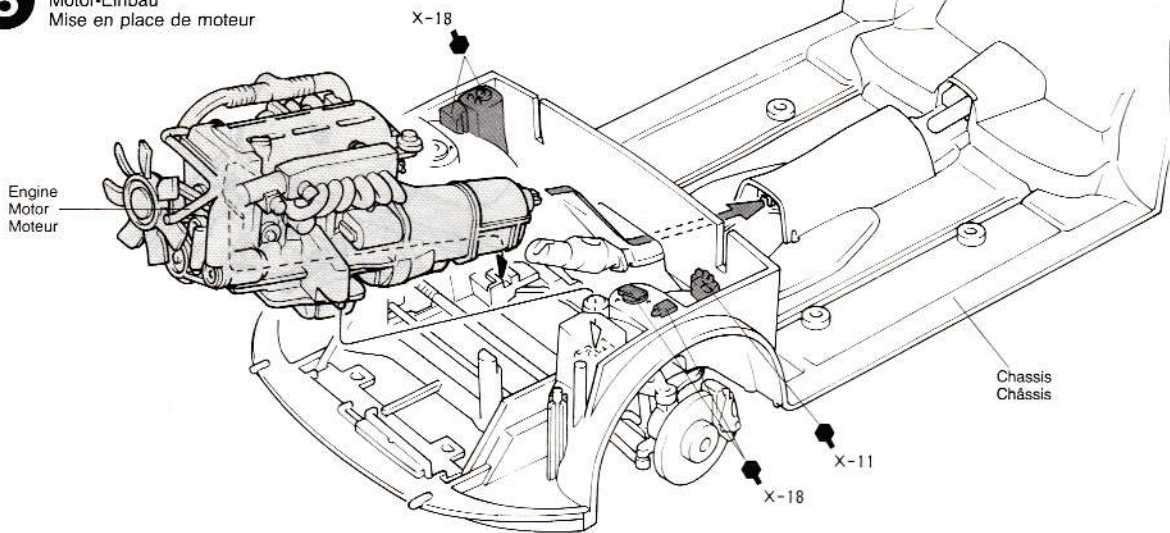
Attaching uprights  
Einbau der Achsschenkel  
Fixation des fusées

**7**

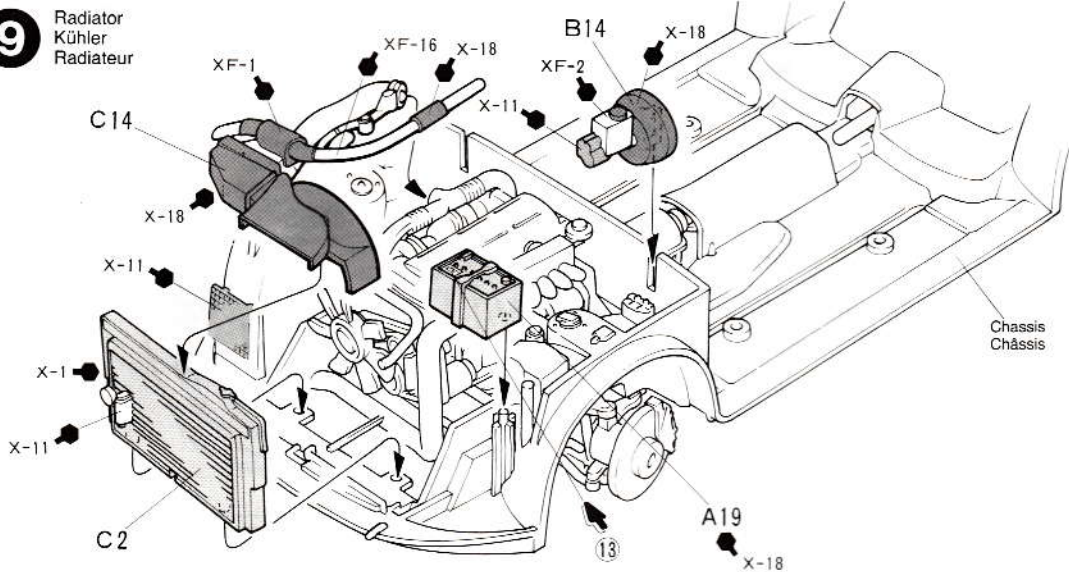
Engine block  
Motorblock  
Bloc moteur



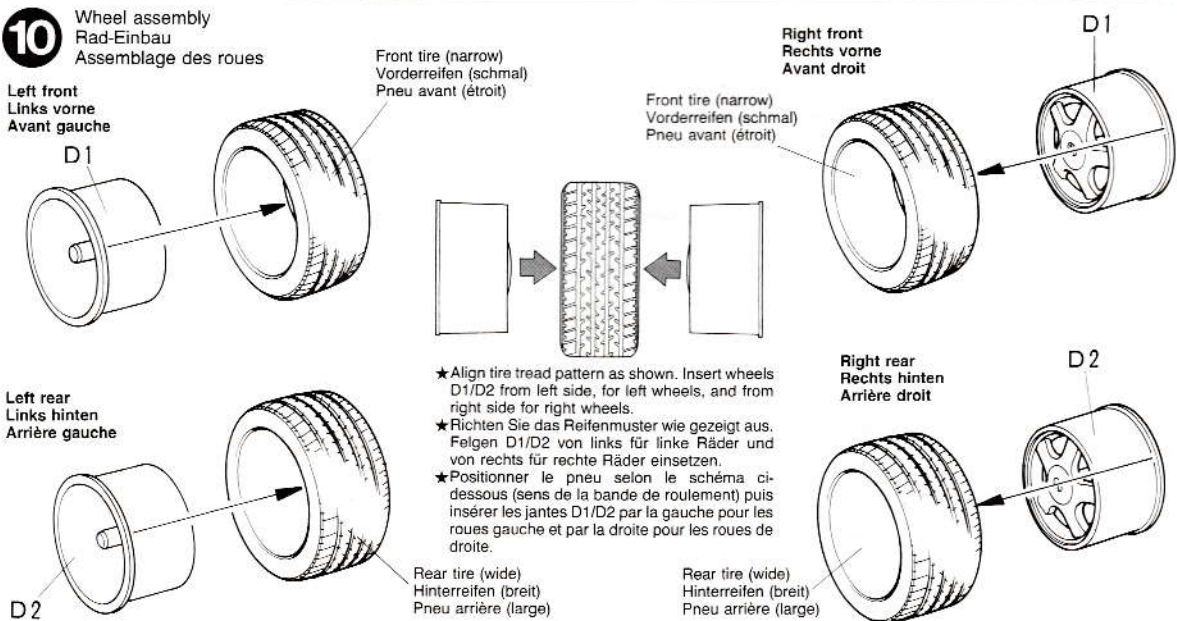
**8** Attaching engine  
Motor-Einbau  
Mise en place de moteur



**9** Radiator  
Kühler  
Radiateur



**10** Wheel assembly  
Rad-Einbau  
Assemblage des roues





**11** Attaching wheels  
Einbau der Räder  
Fixation des roues

Left front  
Links vorne  
Avant gauche

Left rear  
Links hinten  
Arrière gauche

X-11:1 + X-12:1  
C11

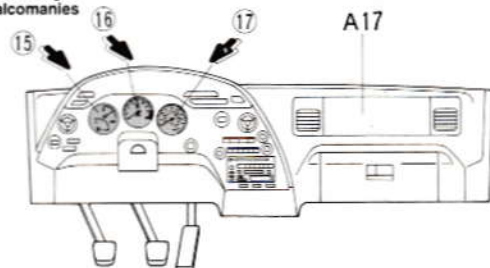
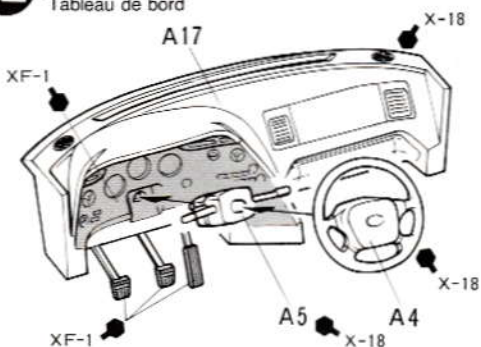
Chassis  
Châssis

Right front  
Rechts vorne  
Avant droit

Right rear  
Rechts hinten  
Arrière droit

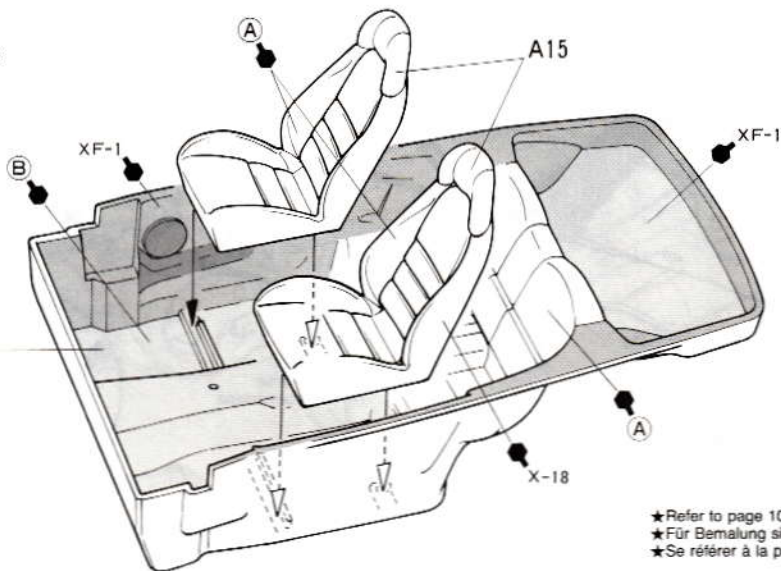
**12** Dashboard  
Armaturenbrett  
Tableau de bord

Markings  
Beschriftung  
Décalcomanies



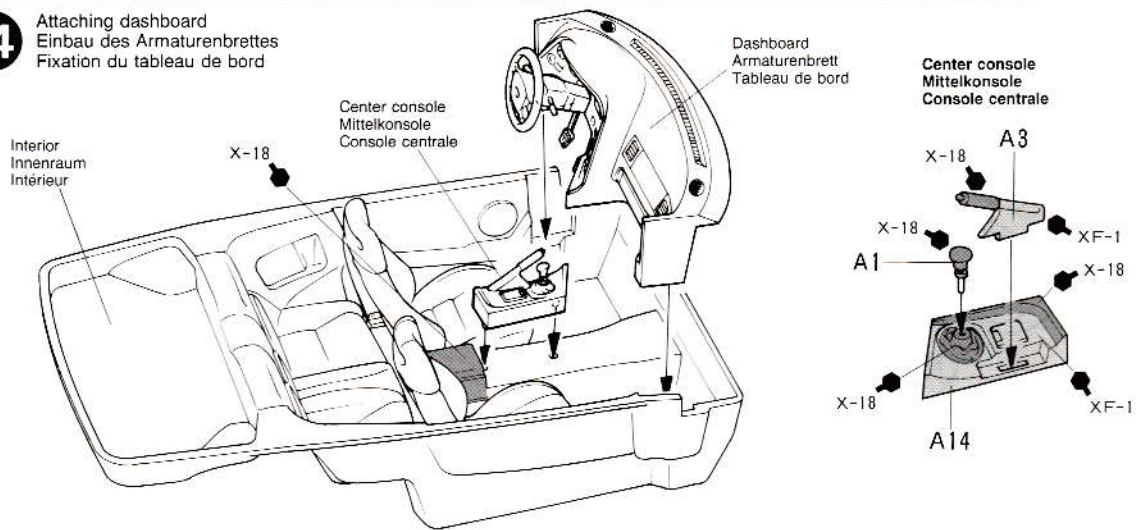
**13** Attaching seats  
Sitz-Einbau  
Fixation des sièges

A6 Interior  
Innenraum  
Intérieur

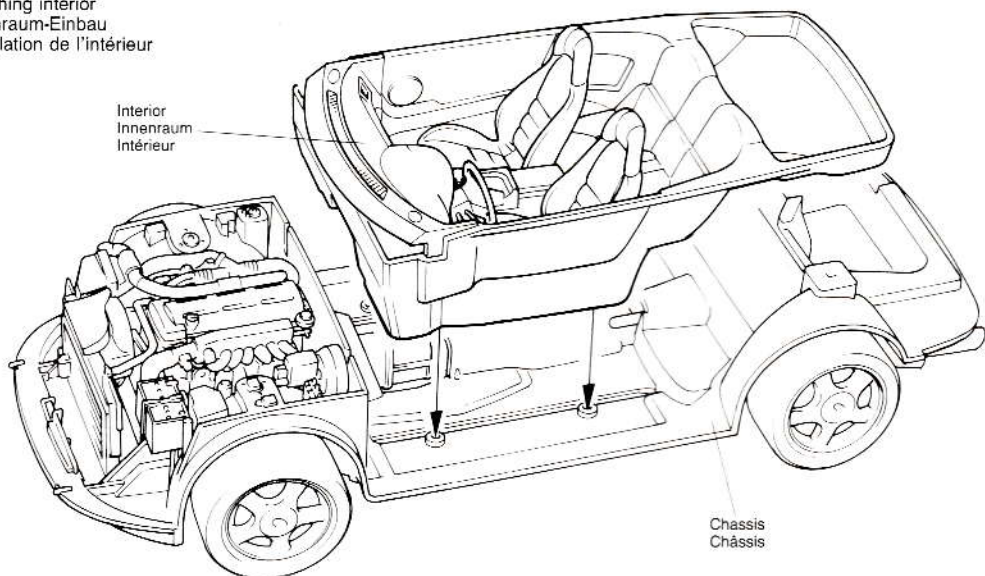


★ Refer to page 10 for painting.  
★ Für Bemalung siehe S.10.  
★ Se référer à la page 10 pour peinture.

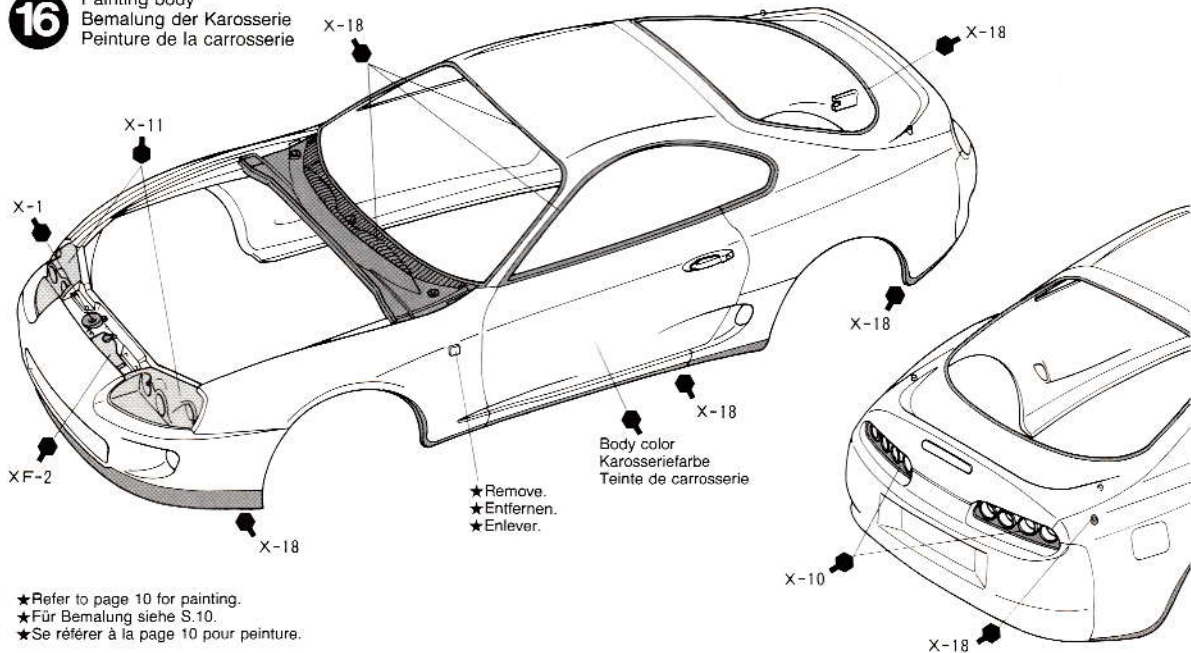
**14** Attaching dashboard  
Einbau des Armaturenbrettes  
Fixation du tableau de bord



**15** Attaching interior  
Innenraum-Einbau  
Installation de l'intérieur

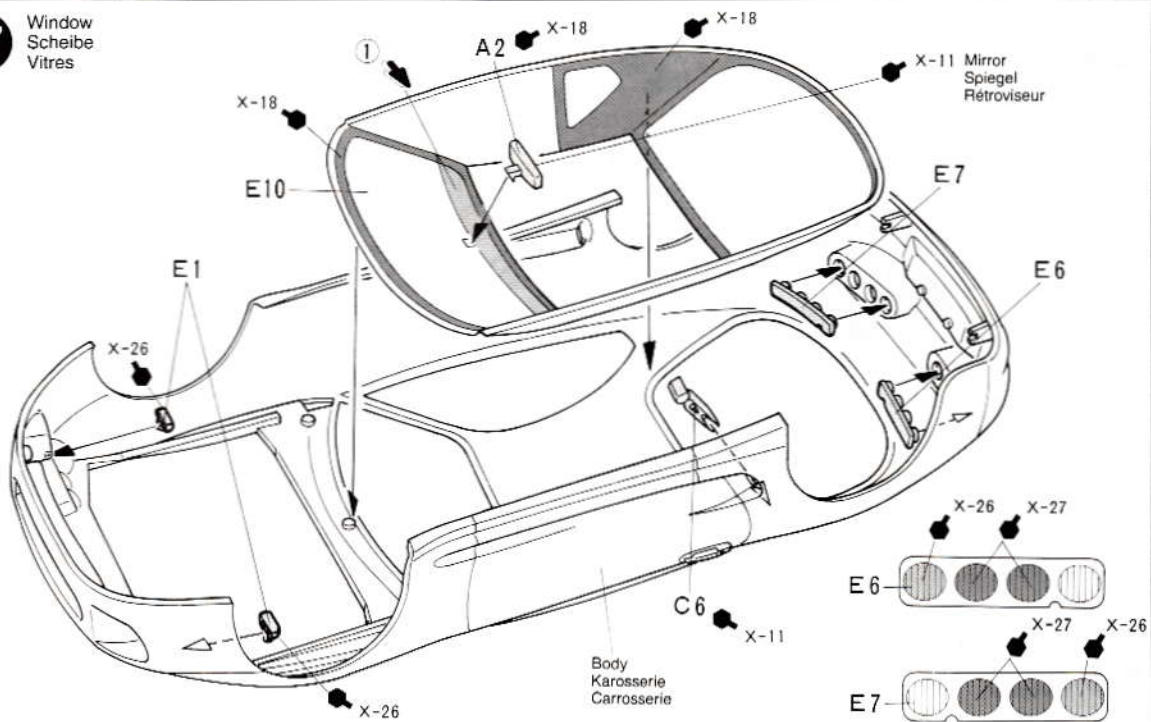
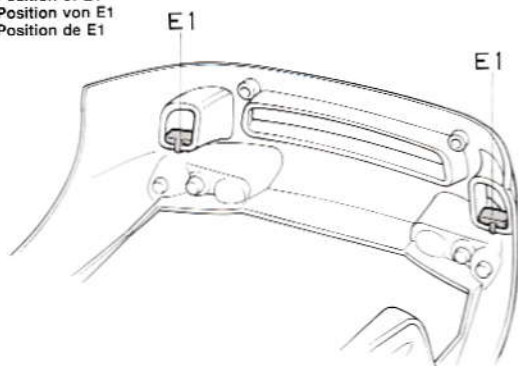
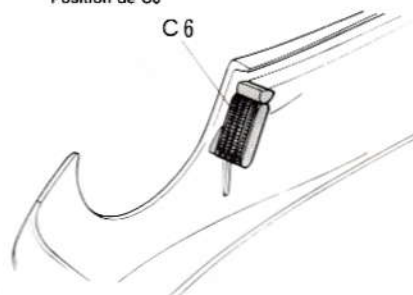
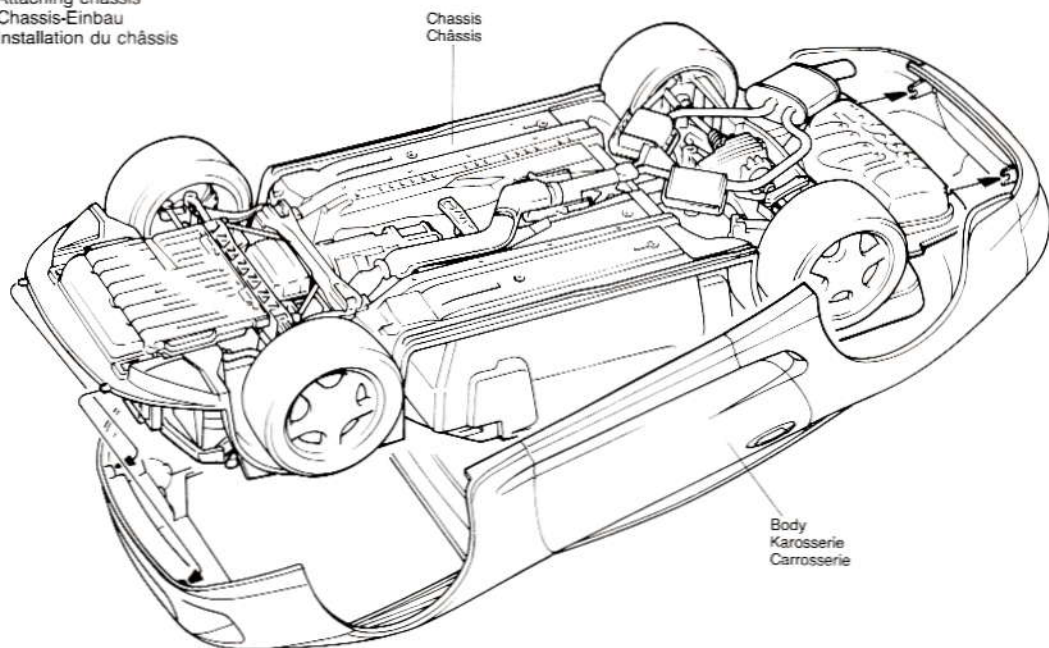


**16** Painting body  
Bemalung der Karosserie  
Peinture de la carrosserie



★ Refer to page 10 for painting.  
★ Für Bemalung siehe S.10.  
★ Se référer à la page 10 pour peinture.

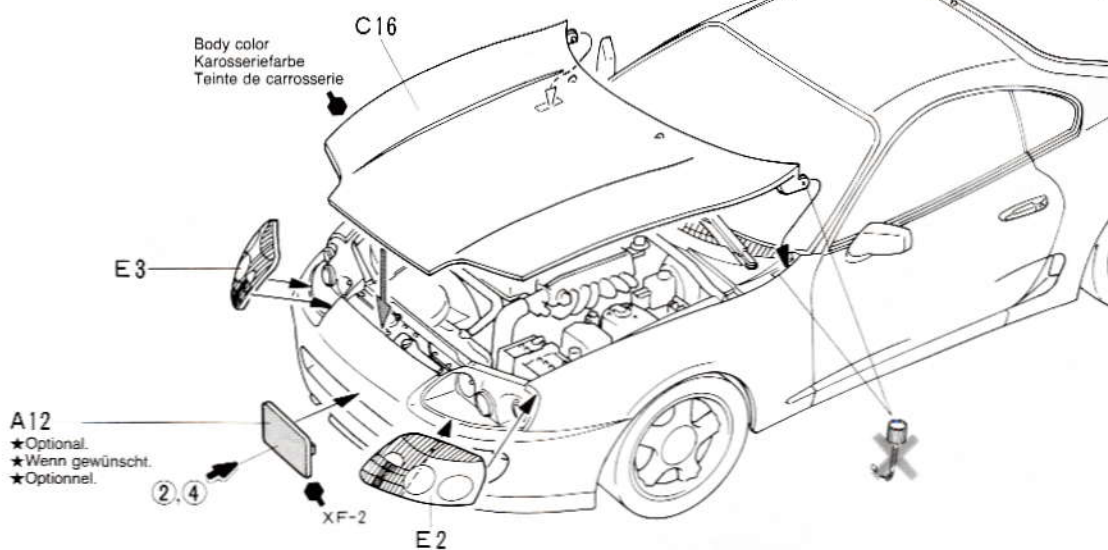
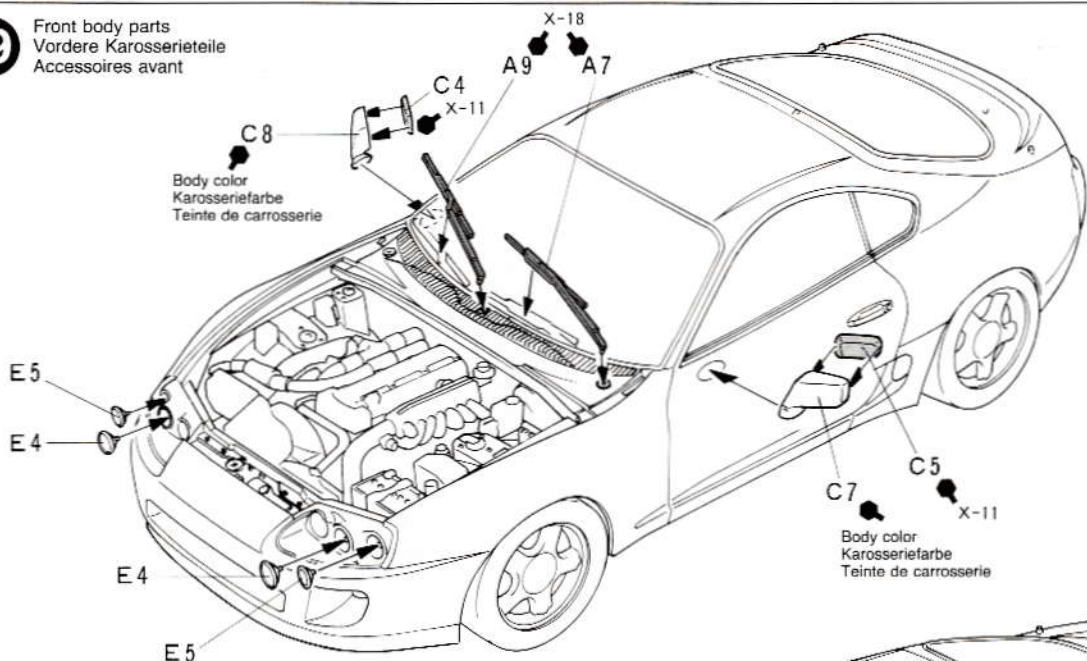


**17**Window  
Scheibe  
VitresPosition of E1  
Position von E1  
Position de E1Position of C6  
Position von C6  
Position de C6**18**Attaching chassis  
Chassis-Einbau  
Installation du châssis



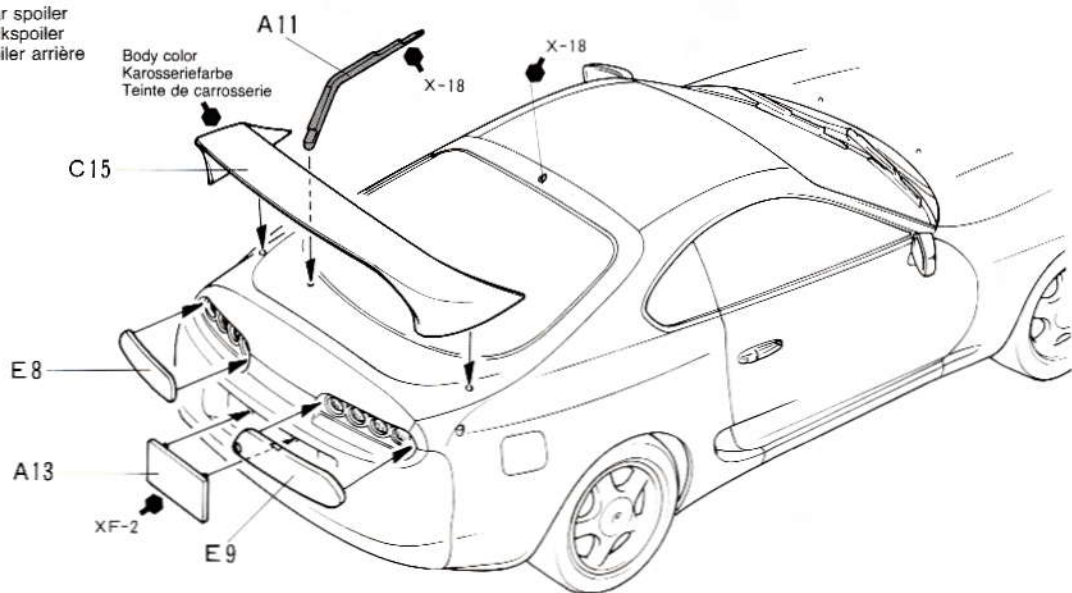
19

Front body parts  
Vordere Karosserieteile  
Accessoires avant



20

Rear spoiler  
Heckspoiler  
Spoiler arrière





# PAINTING

## PAINTING THE TOYOTA SUPRA

The 1993 Toyota Supra comes in 6 body colors. Black, Super White, Super Red, Deep Blue, Metallic Silver, and Dark Brownish Gray Mica. The interior is offered in black or two-toned black and beige. Detail painting is called out during construction and should be done at that time. Take care when over-spraying the model with clear, as it could harm the decals.

## BEMALUNG DES TOYOTA SUPRA

Der TOYOTA SUPRA kommt 1993 in 6 Karosseriefarben: Schwarz, Superweiß, Superrot, Tiefblau, Metallic-Silber und dunkles Braun-Grau-Mica. Das Innere wird in Schwarz und beige angeboten. Die Einzelteilbemalung sollte während des Zusammenbaus erfolgen. Sorgfalt beim Übersprühen des Modells mit Klarlack, da es die Abziehbilder beschädigen könnte.

## DECORATION DE LA TOYOTA SUPRA

La Toyota Supra 1993 est disponible en six teintes de carrosserie: Noir, Super Blanc, Super Rouge, Bleu profond, Argent métallisé et Gris Brun foncé. Le coloris intérieur est noir ou deux tons noir/beige. La peinture des détails est à effectuer au cours du montage de votre modèle. Vernir le modèle avec précaution, le vernis pouvant endommager les décalcomanies.

# APPLYING DECALS

## DECAL APPLICATION

1. Cut off decal from sheet.
2. Dip the decal in tepid water for about 10 sec. and place on a clean cloth.
3. Hold the backing sheet edge and slide decal onto the model.
4. Move decal into position by wetting decal with finger.
5. Press decal gently down with a soft cloth until excess water and air bubbles are gone.

## ANBRINGUNG DES ABZIEHBILDES

1. Abziehbild vom Blatt ausschneiden.
2. Das Abziehbild ungefähr 10 Sek. in lauwarmes Wasser tauchen, dann auf sauberen Stoff legen.
3. Die Kante der Unterlage halten und das Abziehbild auf das Modell schieben.
4. Das Abziehbild an die richtige Stelle schieben und dabei mit dem Finger das Abziehbild naßmachen.
5. Das Abziehbild mit weichem Stoff ganz andrücken, bis kein überflüssiges Wasser und keine Luftblasen mehr vorhanden sind.

## APPLICATION DES DECALCOMANIES

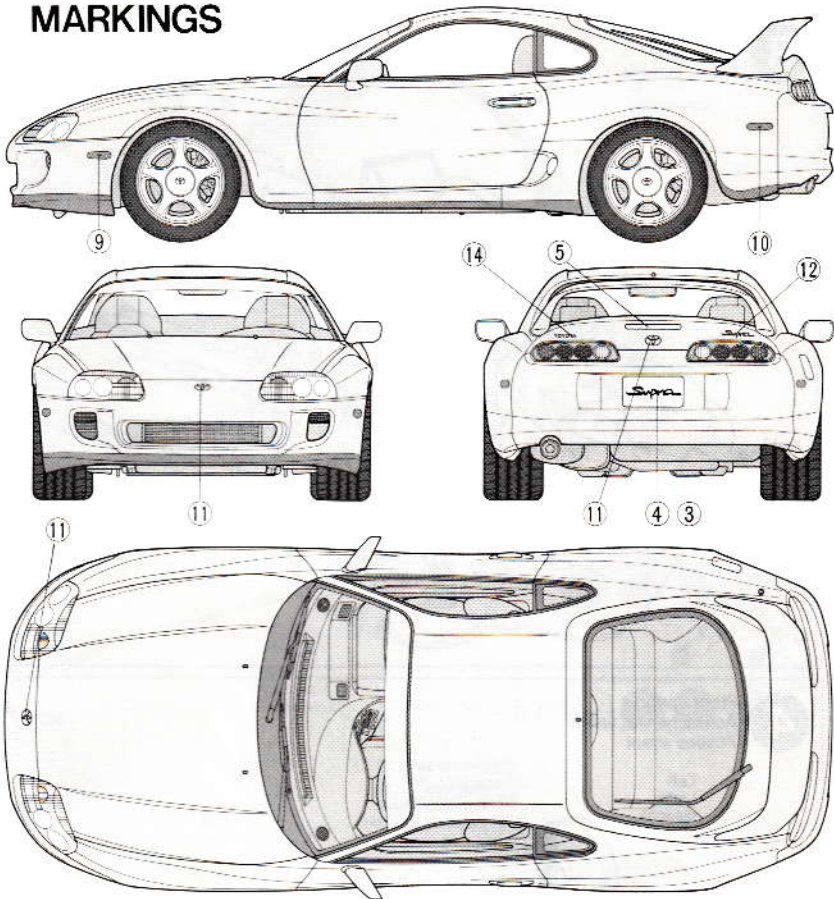
1. Découpez la décalcomanie de sa feuille.
2. Plongez la décalcomanie dans de l'eau tiède pendant 10 secondes environ et poser sur un linge propre.
3. Retenez la feuille de protection par le côté et glissez la décalcomanie sur le modèle réduit.
4. Placez la décalcomanie à l'endroit voulu en la mouillant avec un de vos doigts.
5. Pressez doucement la décalcomanie avec un tissu doux jusqu'à ce que l'eau en excès et les bulles aient disparu.

BUILD A COLLECTION OF  
TAMIYA PRECISION MODEL CARS



1/24 TOYOTA CELICA GT-FOUR RC

# MARKINGS



| Color scheme<br>Farbschema<br>Décoration | Body color<br>Karosseriefarbe<br>Teinte de carrosserie | Interior color<br>Innenfarbe<br>Coloris intérieur |
|--|--|---|
| Metallic Silver                          | TS-17  | Black<br>Schwarz<br>Noir                          |
| Super Red                                | TS-8   | Ⓐ X-18 Ⓑ XF-1                                     |
| Super White                              | TS-26  | Two-tone<br>2-farbig<br>Deux tons                 |
| Black                                    | TS-14  | Ⓐ XF-55 Ⓑ XF-55                                   |
| Deep Blue                                | X-1:1 + X-3:5 + X-13:1                                 |   |
| Dark Brownish Gray Mica                  | TS-40  |   |

## BODY & INTERIOR COLORS

Six body colors and two types of interior colors are available for the 1993 Toyota Supra, as shown in the above diagram. Refer also to the box artworks for body colors.

## KAROSSERIE- UND INNENRAUM-FARBEN

Sechs Karosseriefarben und zwei Innenraum-Farben sind für den TOYOTA SUPRA '93 erhältlich wie im obigen Diagramm gezeigt. Siehe auch die Schachtelzeichnungen wegen der Karosseriefarben.

## TEINTES DE CARROSSERIE ET COLORIS INTERIEURS

Six teintes de carrosserie et deux coloris intérieurs sont disponibles pour la Toyota Supra 1993, comme le spécifie le diagramme ci-dessus. Se référer également aux illustrations de la boîte pour des informations complémentaires.

## AFTER MARKET SERVICE CARD

When purchasing Tamiya replacement parts, please take or send this form to your local Tamiya dealer so that the parts required can be correctly identified and supplied. Please note that specifications, availability and price are subject to change without notice.

## KUNDENNACHBETREUUNGS-KARTE

Wenn Sie TAMIYA-Ersatzteile kaufen möchten, nehmen Sie bitte zur Unterstützung dieses Formular mit zu Ihrem örtlichen Fachhändler. Bezüglich der Angaben, der Lagerhaltung der Artikel und der Preise sind Änderungen vorbehalten.

## SERVICE APRES-VENTE LISTE PIECES DETACHEES

Afin de vous permettre de vous procurer des pièces de rechange Tamiya, Amenez cette liste à votre point de vente Tamiya qui ne manquera

pas de vous renseigner. Veuillez noter que les caractéristiques, disponibilité et prix peuvent changer sans avis préalable.

## Parts Code

|         |              |
|---------|--------------|
| 9332121 | Body         |
| 0602124 | A Parts      |
| 0602125 | B Parts      |
| 0002900 | C Parts      |
| 0002901 | D Parts      |
| 9002428 | E Parts      |
| 9402234 | Tire Bag     |
| 1402240 | Decal        |
| 1052310 | Instructions |



ITEM 24123  
**TAMIYA**  
TAMIYA PLASTIC MODEL CO.  
3-7 ONDWARA, SHIZUOKA-CITY, JAPAN