

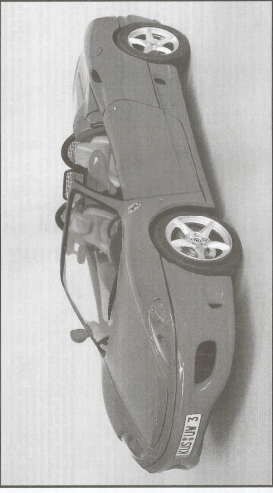
07885-3389

Revell

360 Spider

PRINTED IN GERMANY

©1972 Revell GmbH & Co. KG, A subsidiary of Hobasco, Inc.



Ferrari 360 Spider

Ferrari halfje wurde Ferrari beschneigt, ein perfektes Fahrzeug kreiert zu haben, um dann erneut ein Meisterstück vorzustellen, das alle Erwartungen übersteigt. Dies gilt auch für den Ferrari 360 Spider, der auf den Ferrari 360 Modena basiert. Er wurde als erstes Sportwagen der Automobildesign 400 erstmalig vorgestellt wurde.

Der Spider baut auf die geschlossene, ein Jahr ältere Ferrari 360 Modena auf. Er ist eine ganzaluminium-Karosserie auf der die 15,5 Liter V6-Boxer-Motoren hat. Der Spider versteht es, aggressive Sportlichkeit mit großem Raumgebot und Komfort zu kombinieren. Die 1,21 Meter hohe, aggressive Sportkarosserie hat eine Fahrhöhe von 1,23 Metern, was für ein komfortables Fahren ohne die Gefahr eines Ausbreitens garantiert. Ferner ist das Fahrwerk das fällige eines Rennfahrers, es hat eine Federdämpfung, die nur 20 Sekunden. Die Motorisierung entspricht der des 360 Modena: der wassergekühlte 3,6-Liter 8-Zylinder-V6-Motor liefert 318 PS (230 kW) Leistung und beschleunigt den Spider von 0 bis 100 km/h in nur 4,6 Sekunden auf 190 km/h, seine Höchstgeschwindigkeit beträgt 240 km/h.

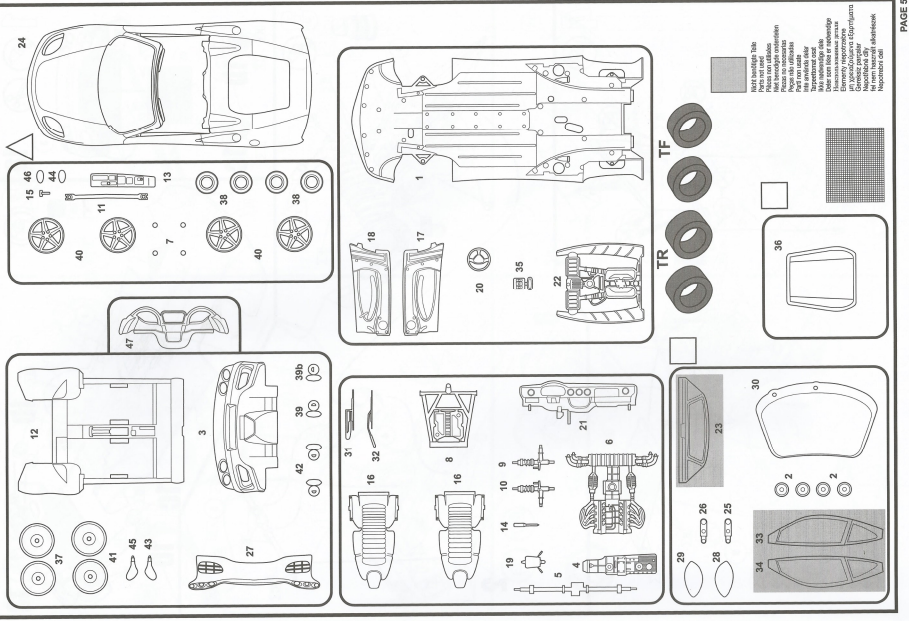
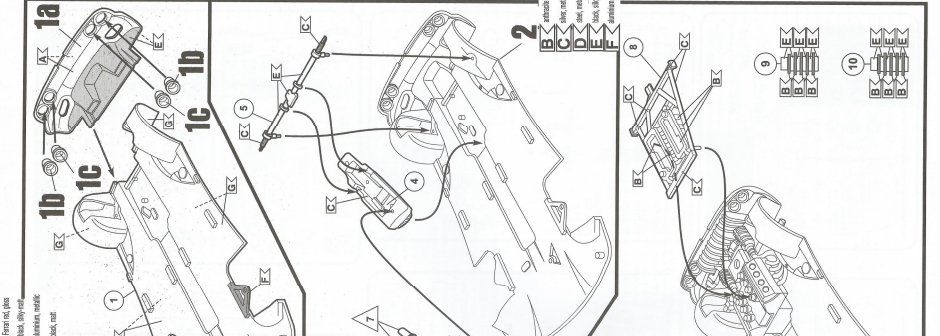
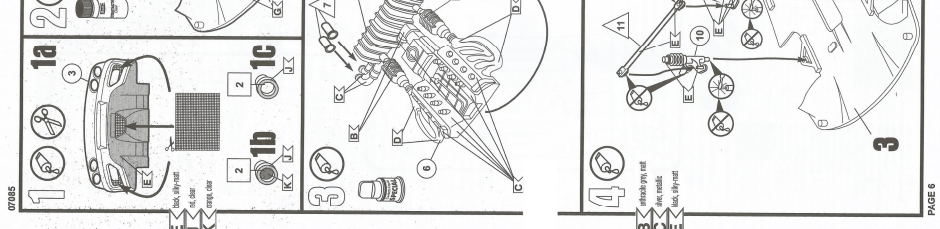
Wie beim 360 Modena ist der Motor dichtbar, auch die Innenausstattung entspricht der des geschlossenen Modells. Bei beiden glänzt Ferrari mit innovativen Fahrwerkskonzepten, die sich nicht nur auf das Chassis beschränken, sondern, so dass der Fahrer den besten Zustand des Motors spürt. Mit dem 360 Spider hat Pininfarina wieder einen einflussreichen Beweis erbracht, dass die Kombination von modernem Design und

Ferrari 360 Spider: How many times have Ferrari been credited with creating a perfect vehicle, only to launch another masterpiece that exceeded all expectations. This applies to the Ferrari 360 Spider, too. As the first sports car of the Automobildesign 400 series, the Spider is based on the hard-top version of the previous year, and has an all-aluminum body in which Ferrari have invested 5 years development. Its Spider 360 Modena is a high-performance V6 boxer with roominess and comfort. This low-profile Cabrio, only 1.21 metre high, offers superlative handling that, however typically for Ferrari, also guarantees an impeccable driving experience. With a driving height of 1.23 metres, the Italian dream car has a pronounced feeling of safety without the danger of oversteering. Furthermore, this Italian dream car has a proven-blend-free soft top that comes down fully automatically in 20 seconds. The 360 Modena's three-litre V6 boxer engine delivers 400 bhp. The 8-speed gearbox offered as a conventional manual or with all-4 drive, the 360 Spider accelerates from 0 to 100 in 4.6 seconds and has a top speed of 240 km/h. As with the 360 Modena the engine is visible. The interior fittings also match those of its hard-top counterpart. The 360 Spider's chassis is a more sophisticated selection to suit the experienced racing driver. With the 360 Spider, Pininfarina has again given an impressive demonstration of its avant-garde and forward-looking design capability.

07885

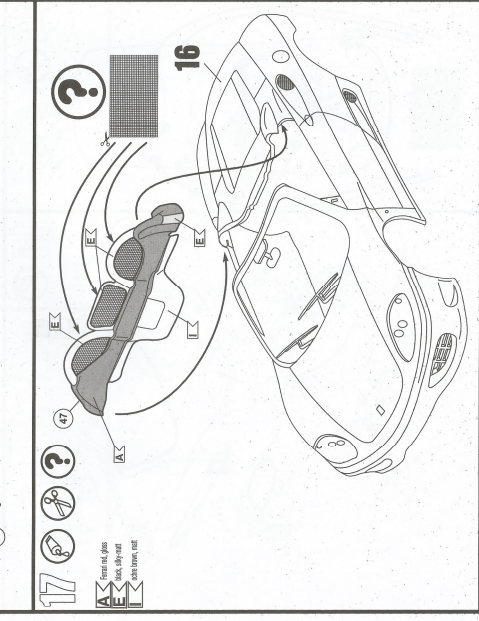
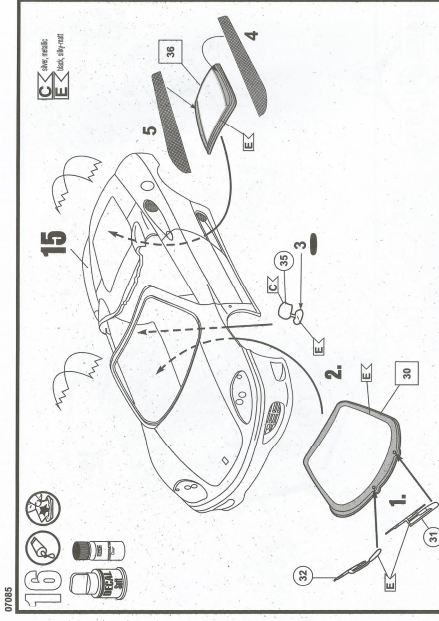
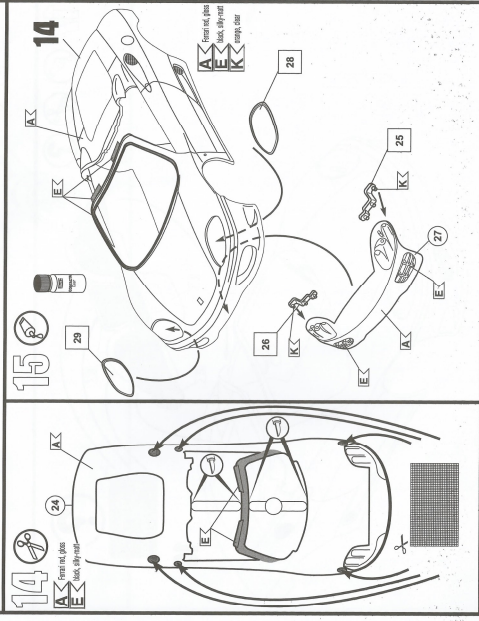
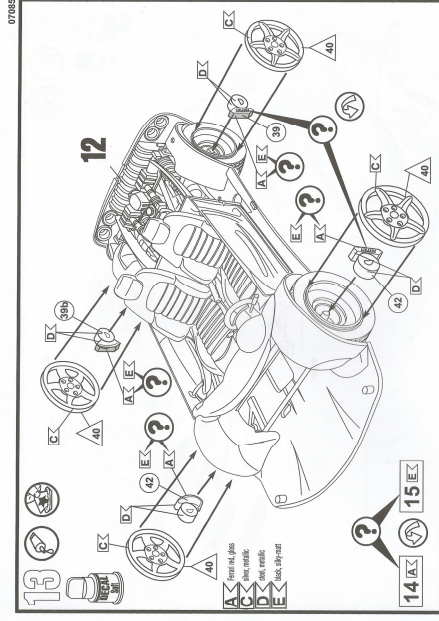
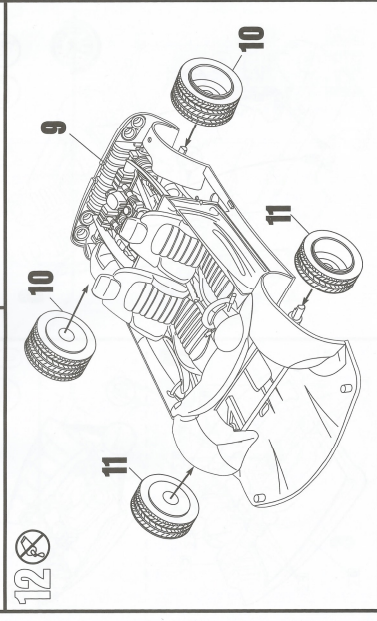
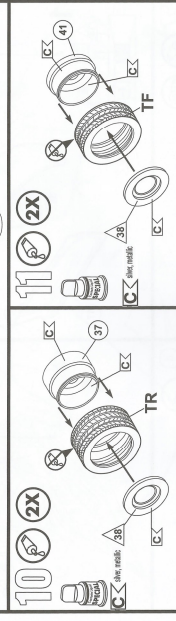
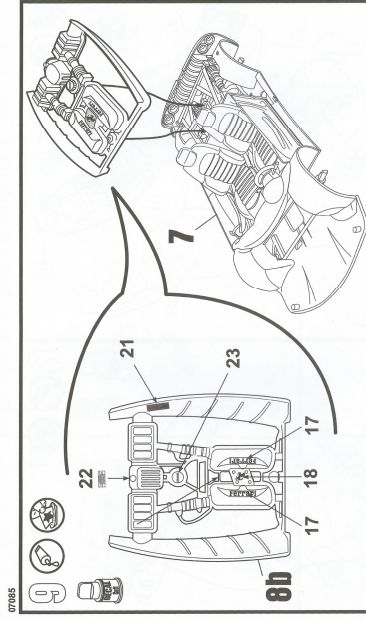
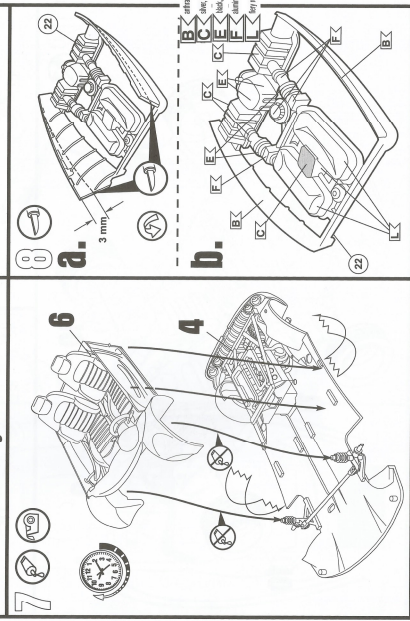
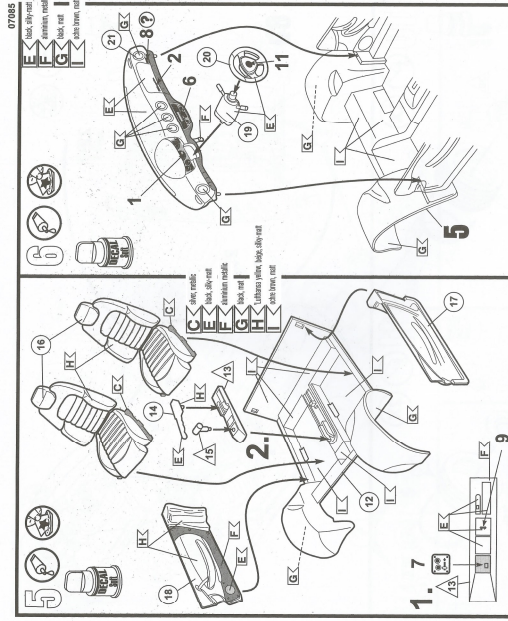
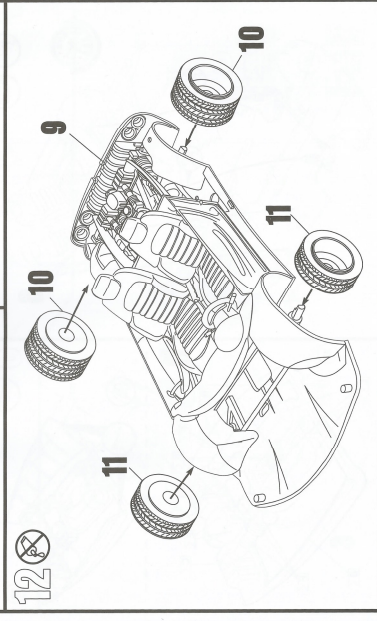
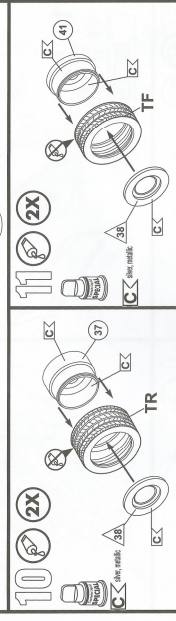
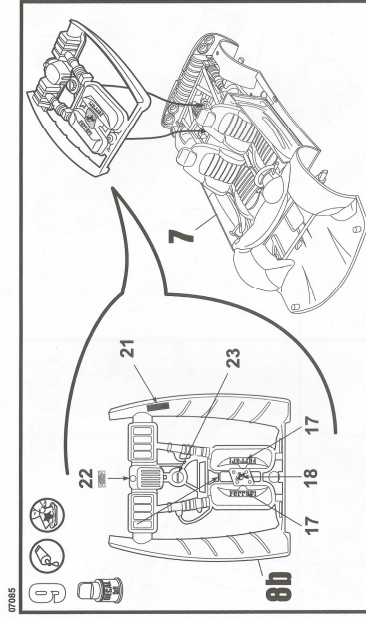
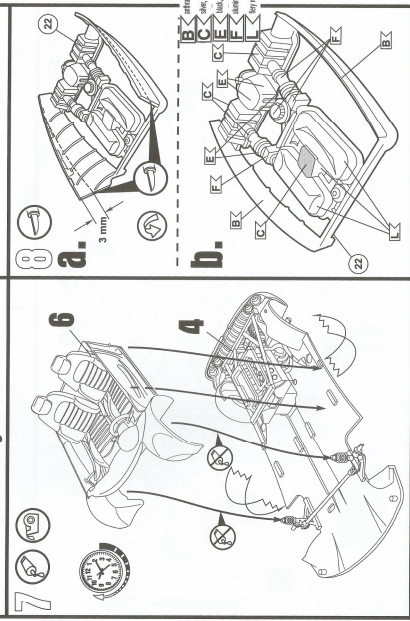
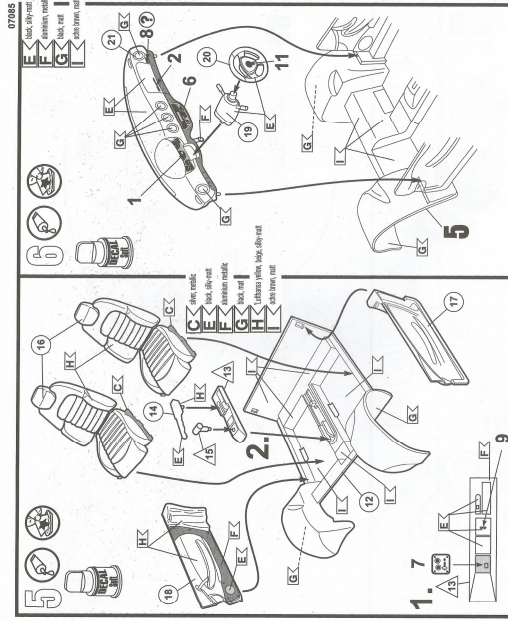
Benötigte Farben/Used Colors

- | Benötigte Farben
Required Colors | Benötigte Farben
Required Colors | Benötigte Farben
Required Colors | Benötigte Farben
Required Colors | Benötigte Farben
Required Colors | Benötigte Farben
Required Colors |
|-------------------------------------|-------------------------------------|-------------------------------------|-------------------------------------|-------------------------------------|-------------------------------------|
| A Dunkelblau
Dark Blue | C Gelb
Yellow | I Rot
Red | M Schwarz
Black | S Grün
Green | U Hellblau
Light Blue |
| B Silber
Silver | D Schwarz
Black | E Blau
Blue | N Braun
Brown | T Grün
Green | V Hellblau
Light Blue |
| F Weiß
White | G Schwarz
Black | H Rot
Red | O Grün
Green | W Weiß
White | |
| J Weiß
White | K Schwarz
Black | L Rot
Red | P Braun
Brown | | |
| K Weiß
White | L Schwarz
Black | M Rot
Red | Q Grün
Green | | |
| N Weiß
White | O Schwarz
Black | P Rot
Red | R Braun
Brown | | |
| U Weiß
White | V Schwarz
Black | S Rot
Red | T Grün
Green | | |
| V Weiß
White | W Schwarz
Black | T Rot
Red | U Grün
Green | | |



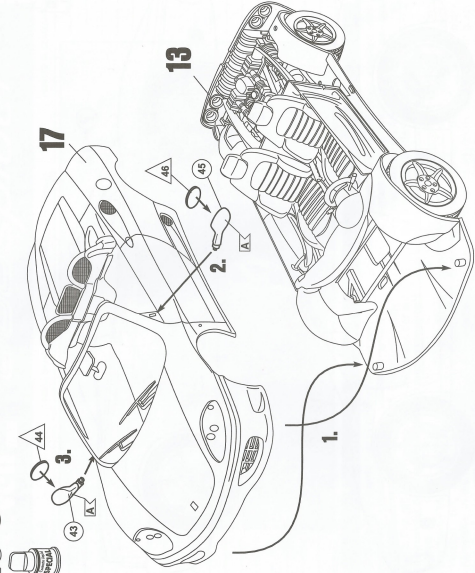
PAGE 6

PAGE 5

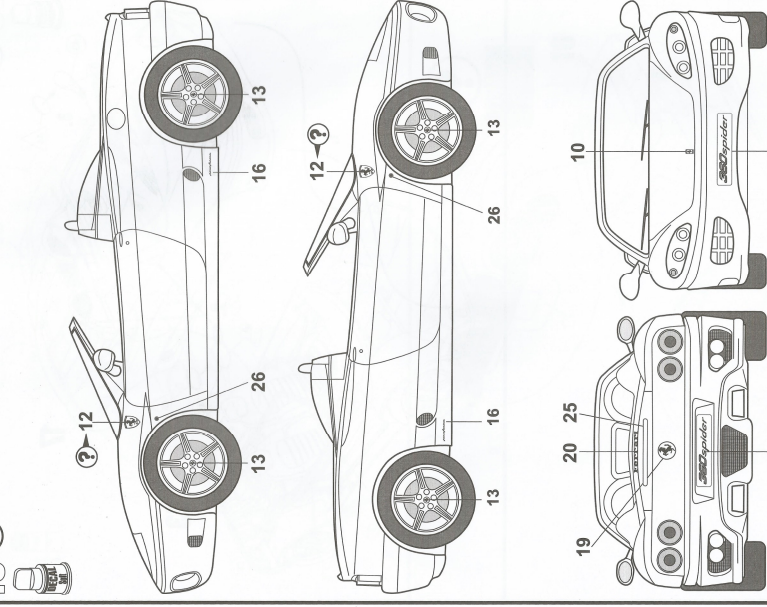




18



19



24,27,30,31,33,34,36,38,39,41,42