

# MiG 21 PF

Revell

H-237-3800



Soak and apply decal  
Abziehbild in Wasser einweichen und anbringen  
Mouiller et appliquer decal comanie  
Maak plakplaatje door en door nat en bevestig het  
Blöt lagg market och sätt pådet  
Remoje y pegue la calcomania  
Immergere nell acqua e applicare calcomania



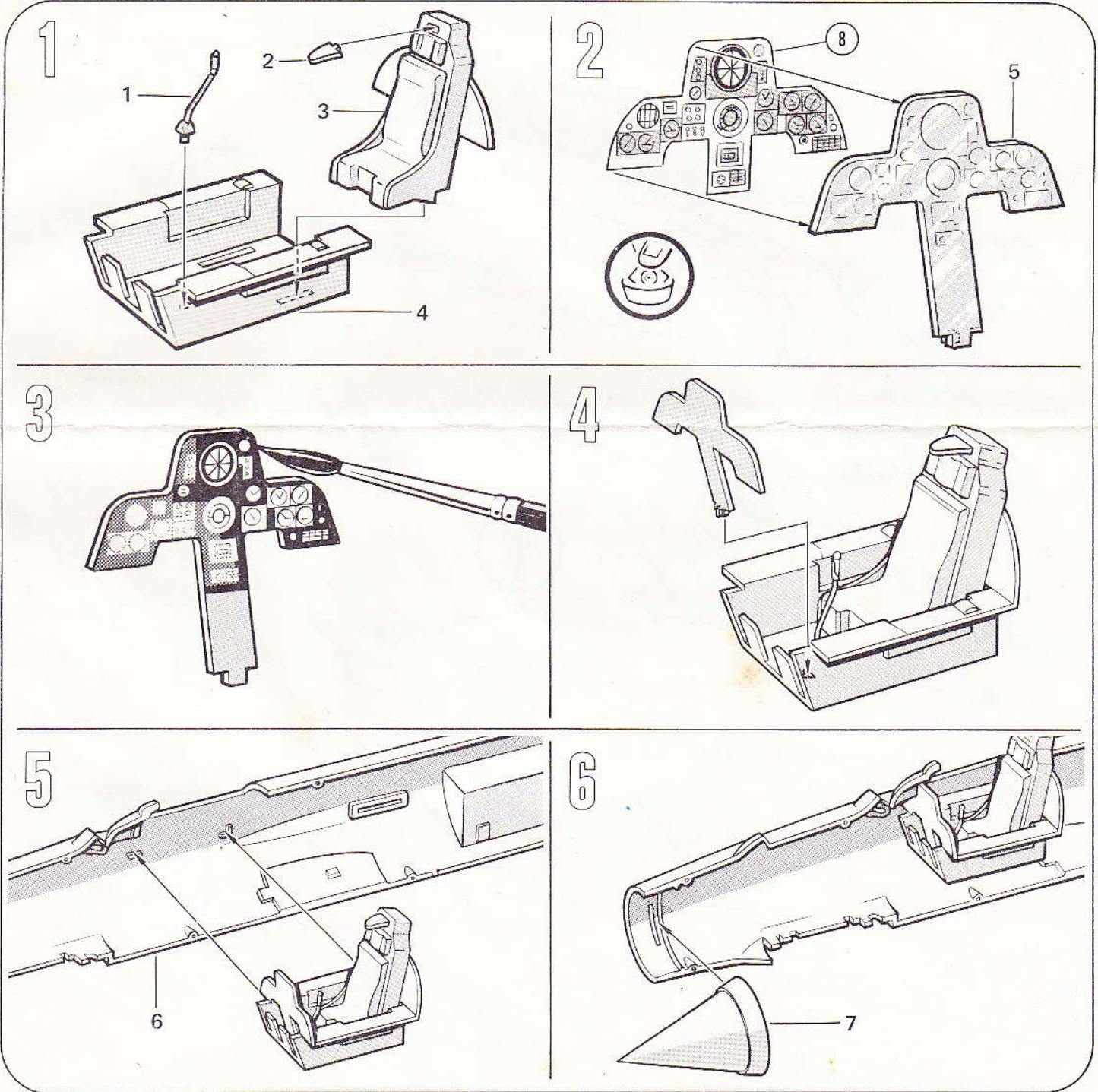
Do not cement  
Nicht kleben  
Ne pas coller  
Niet plakken  
Skall inte klistras  
No encole  
Non incollare



Do it this many times  
Tun Sie es so viele Male  
Le faire ce nombre de fois  
Doe het zoveel keer  
Gjör det så många gånger  
Hagalo esta cantidad de veces  
Fate lo tutte queste volte

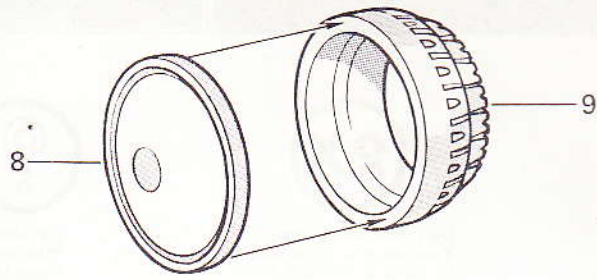


Optional  
Wahlweise  
Facultatif  
Neer keuze  
Valfri  
Facultativo  
Facoltativo

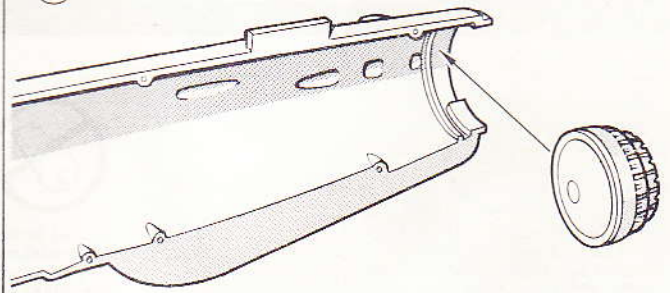




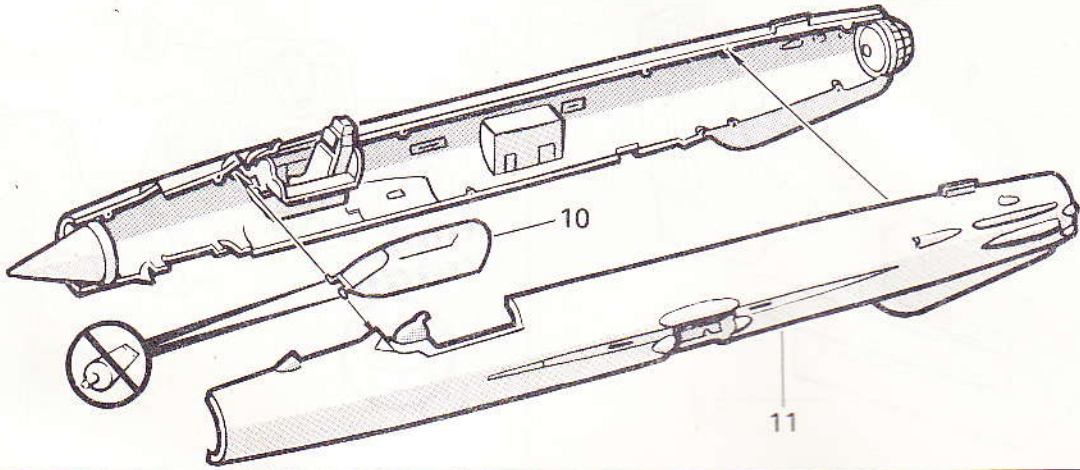
7



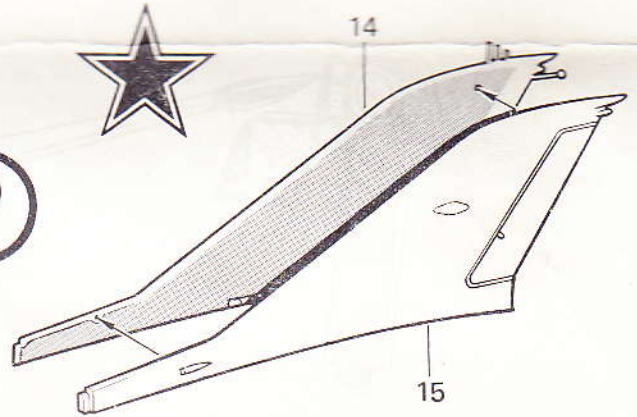
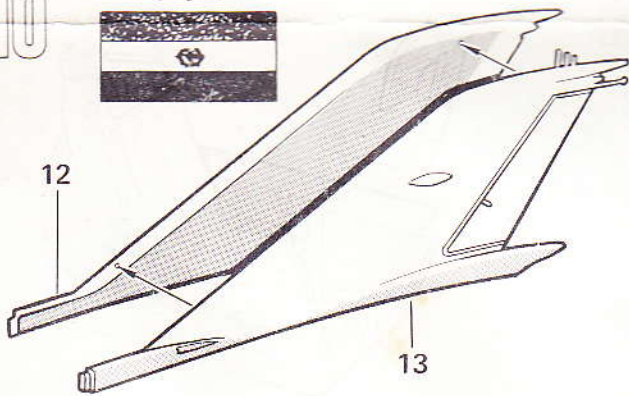
8



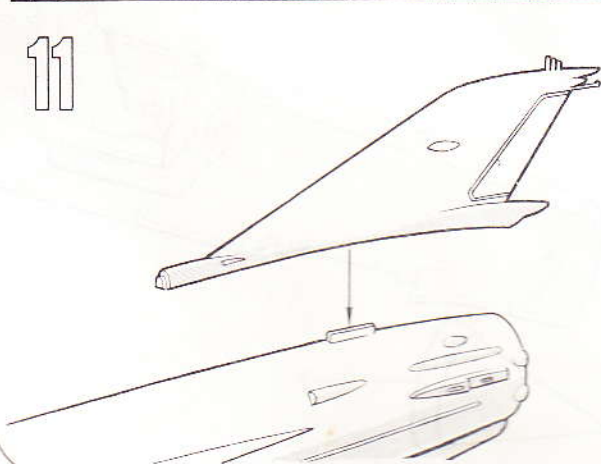
9



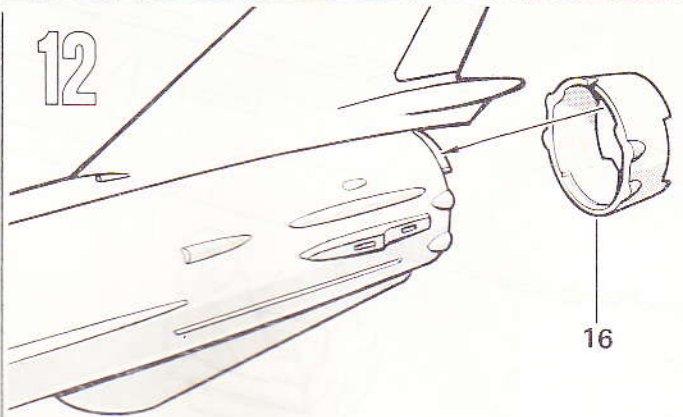
10



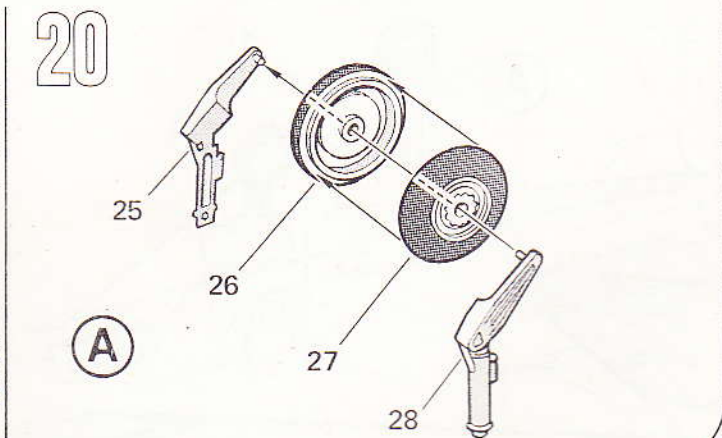
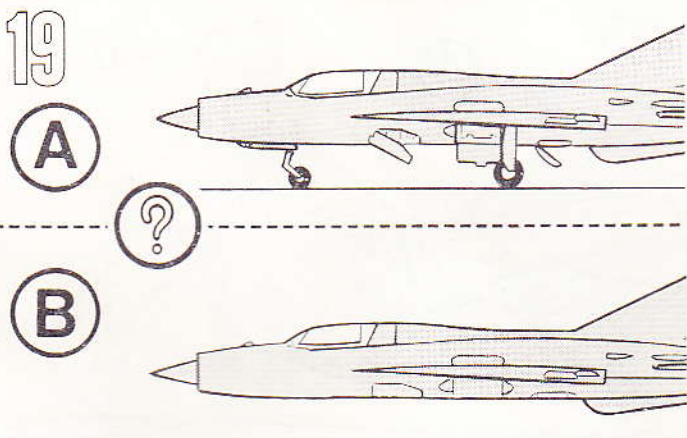
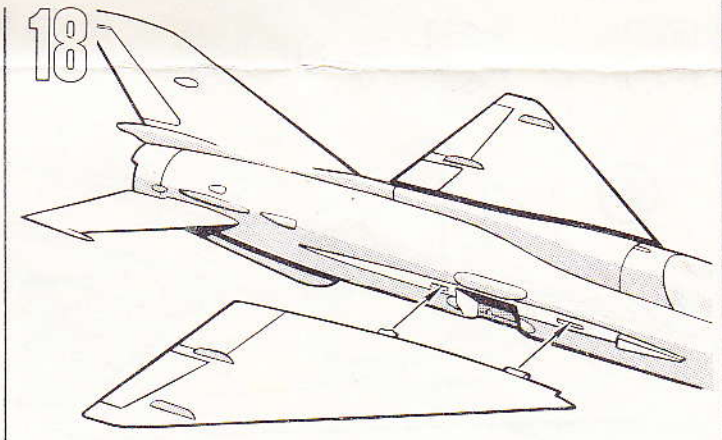
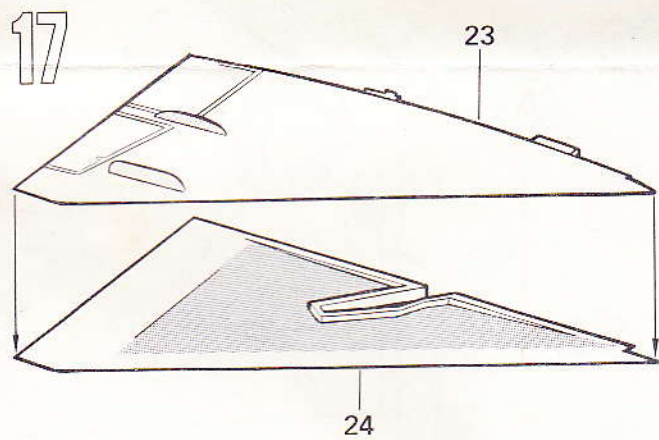
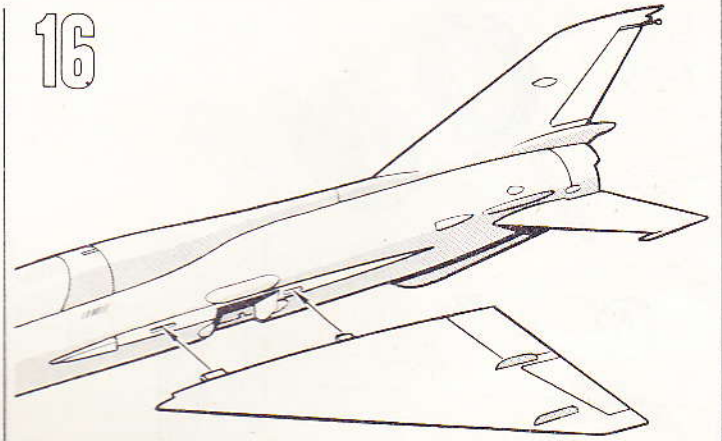
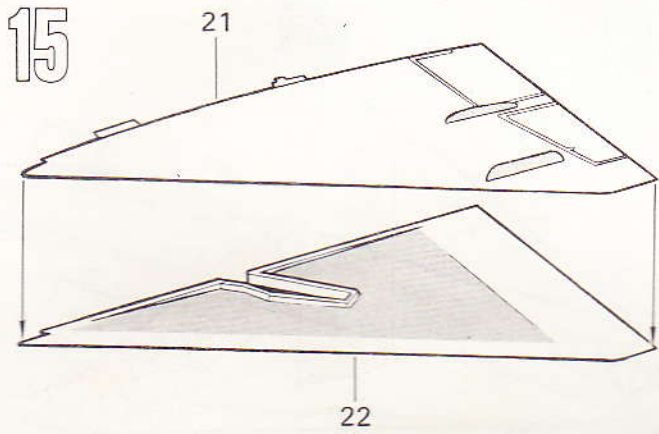
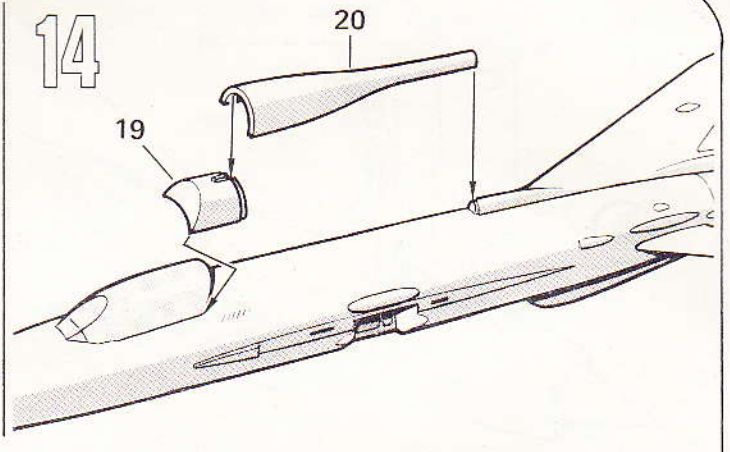
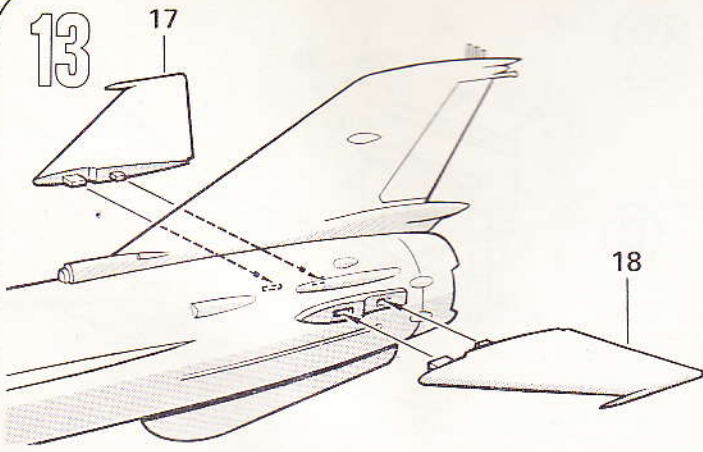
11



12



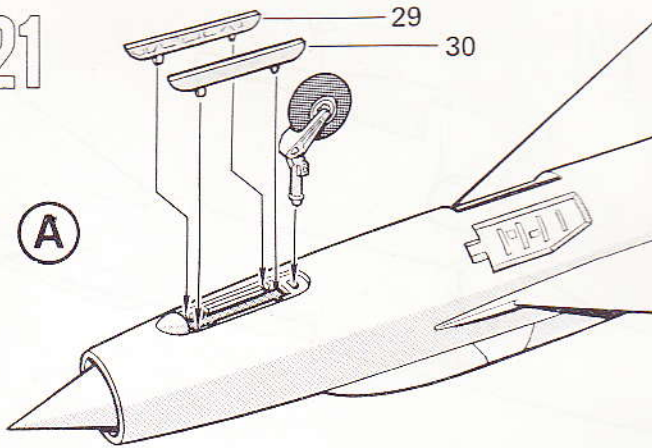






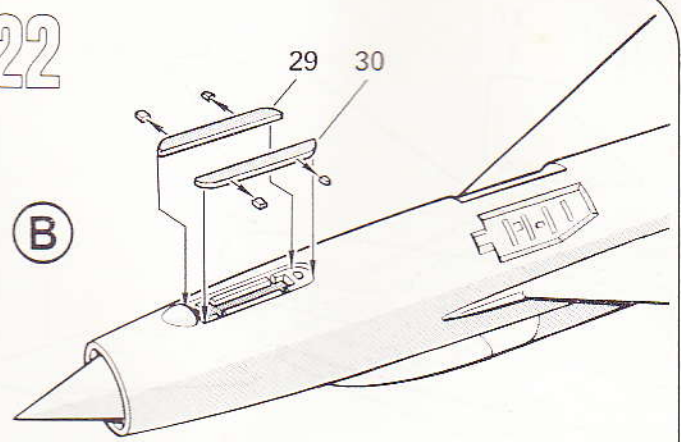
21

(A)



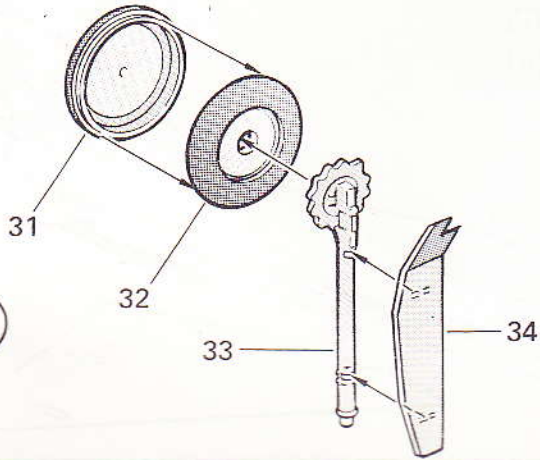
22

(B)



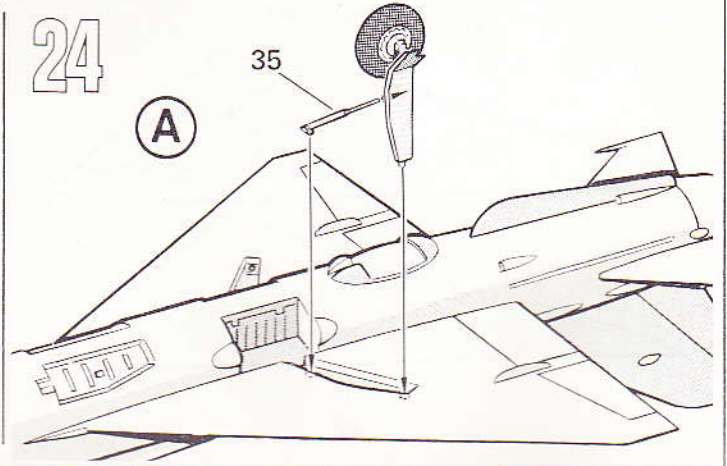
23

(A)



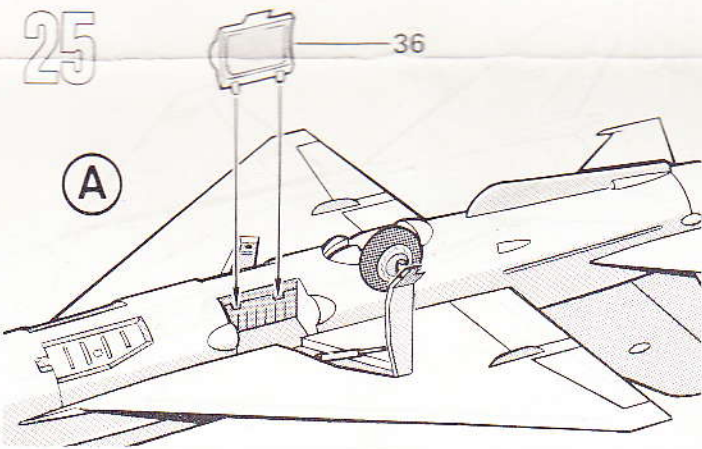
24

(A)



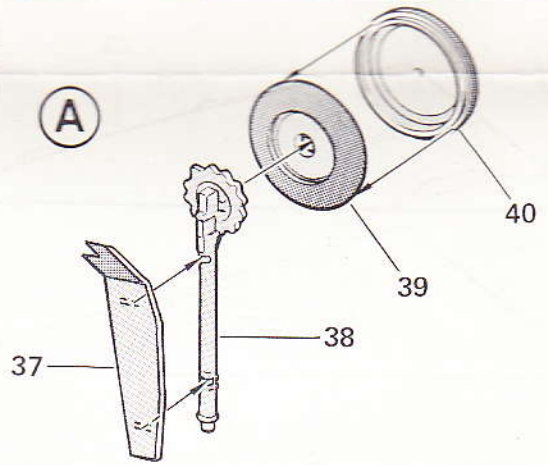
25

(A)



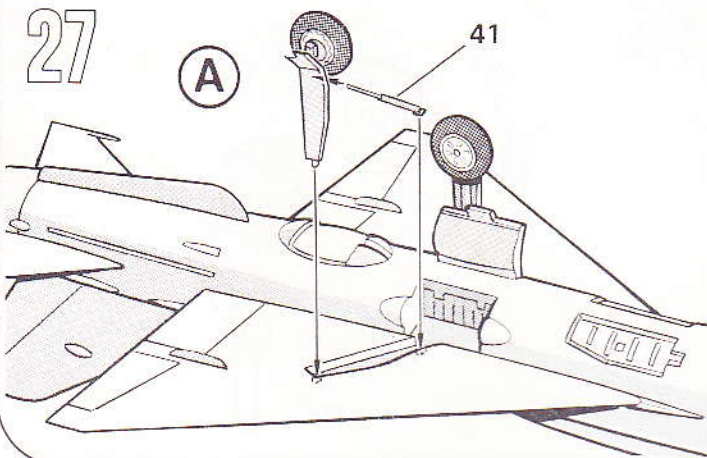
26

(A)



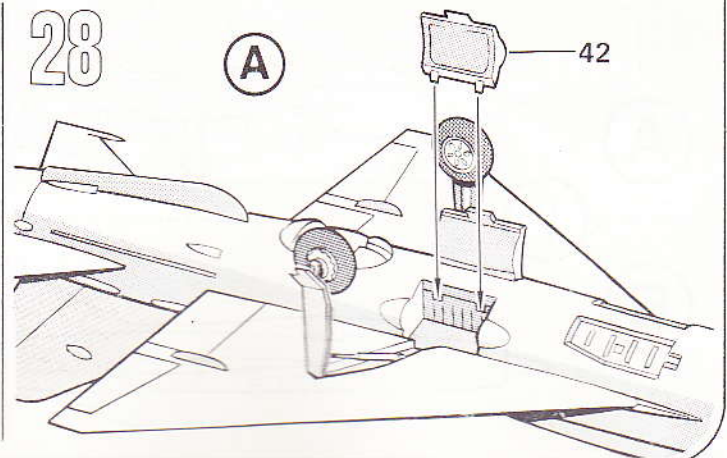
27

(A)



28

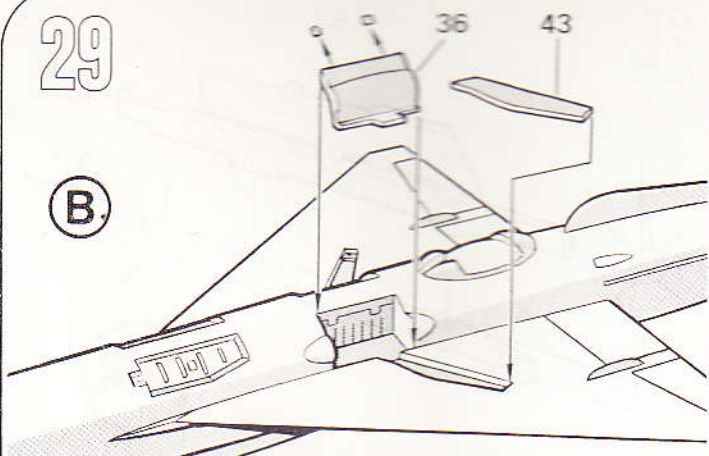
(A)





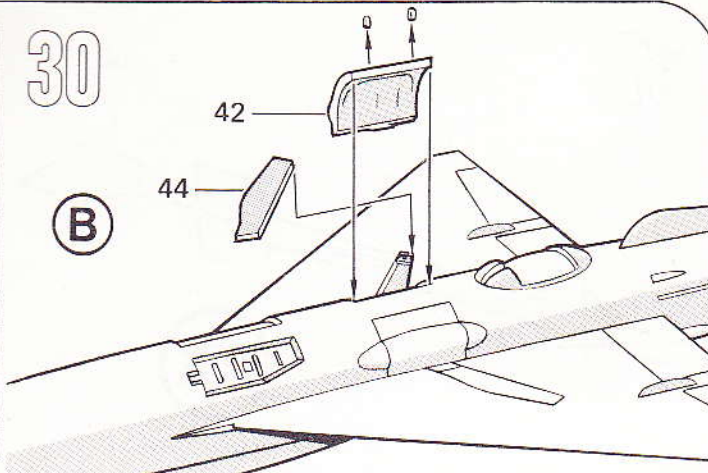
29

(B)



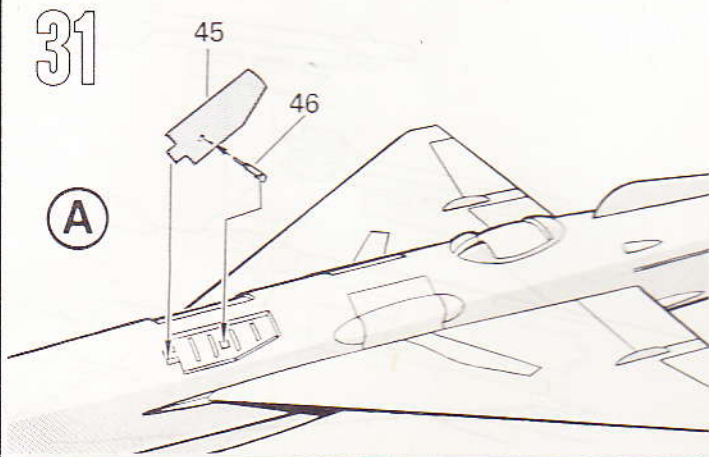
30

(B)



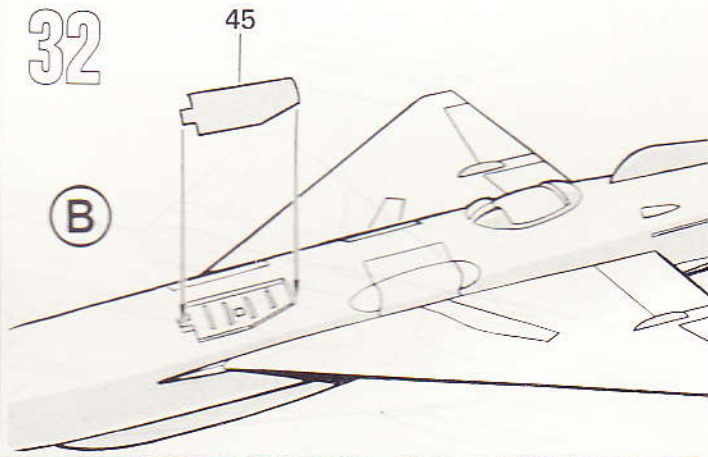
31

(A)



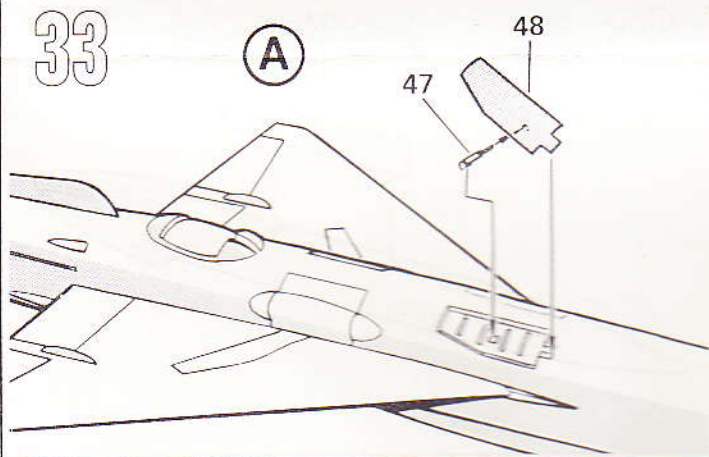
32

(B)



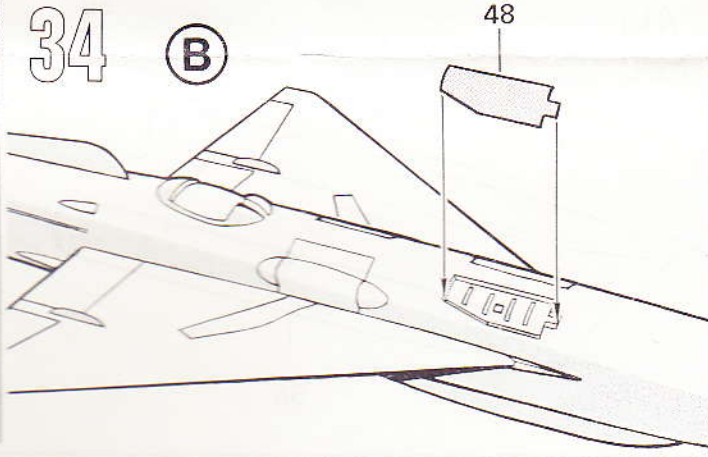
33

(A)



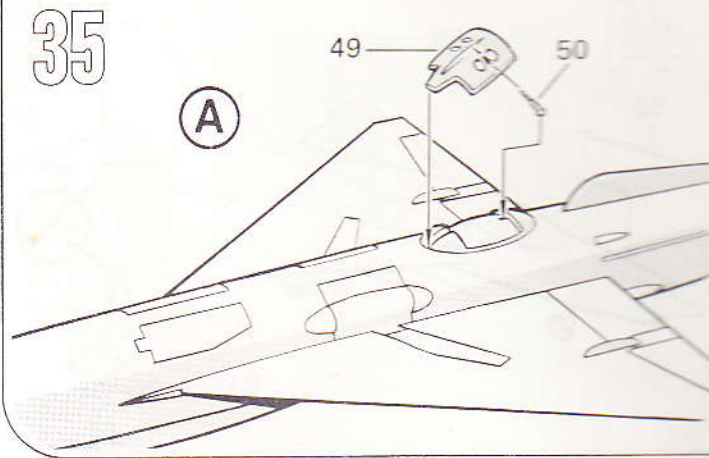
34

(B)



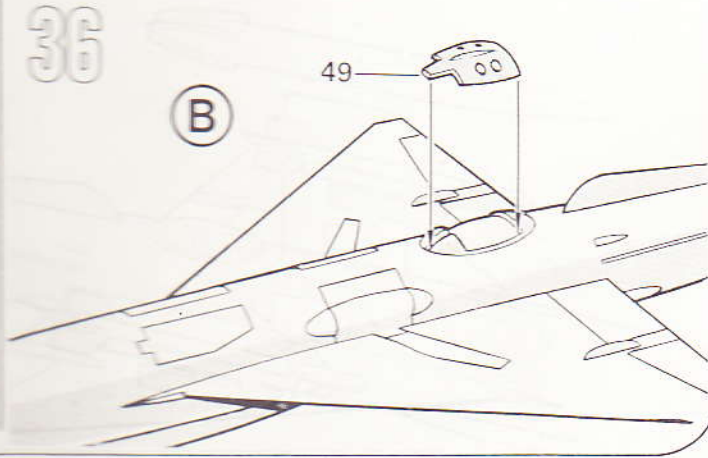
35

(A)



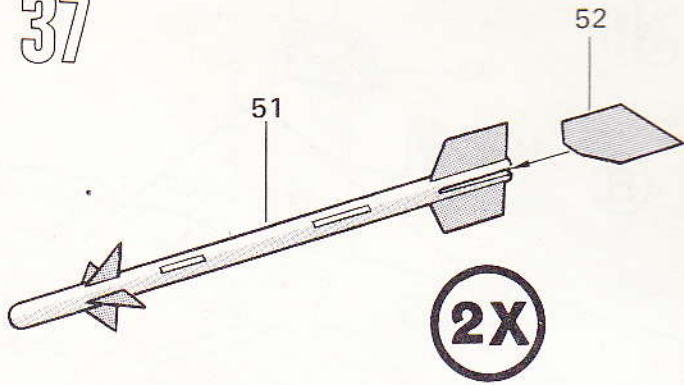
36

(B)

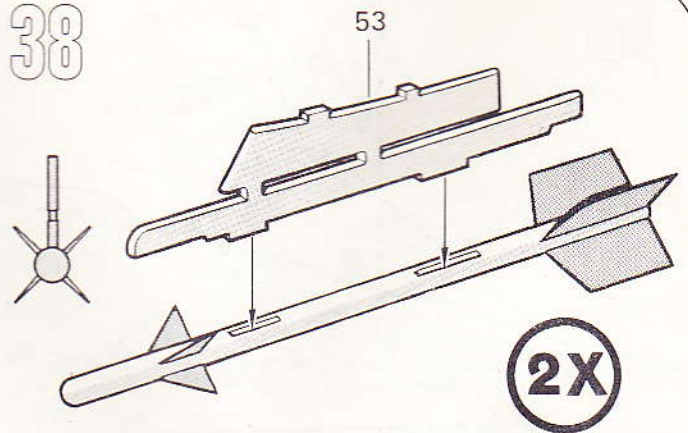




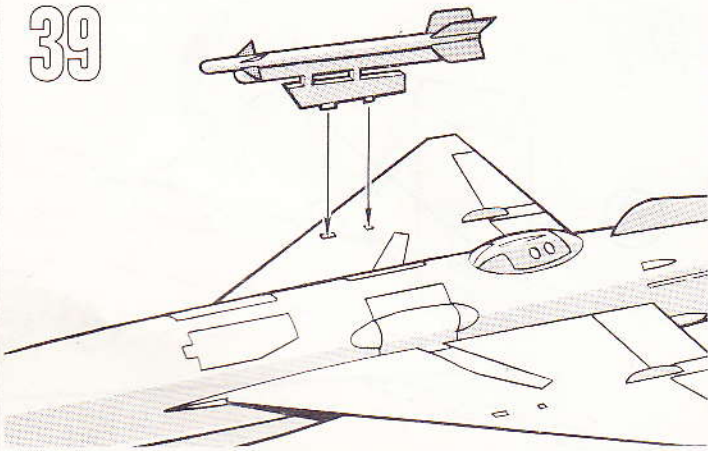
37



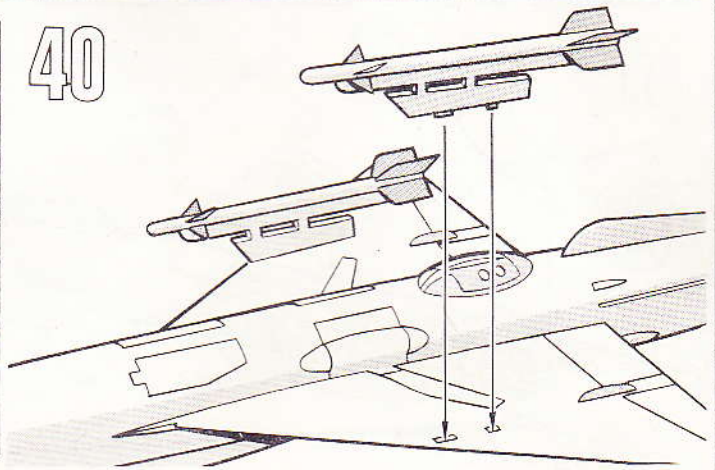
38



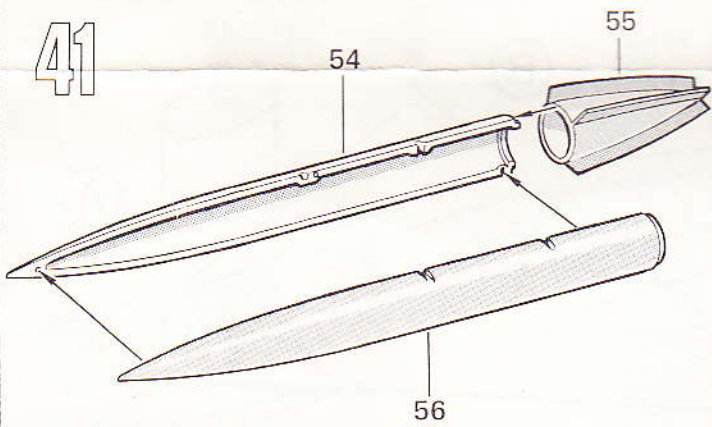
39



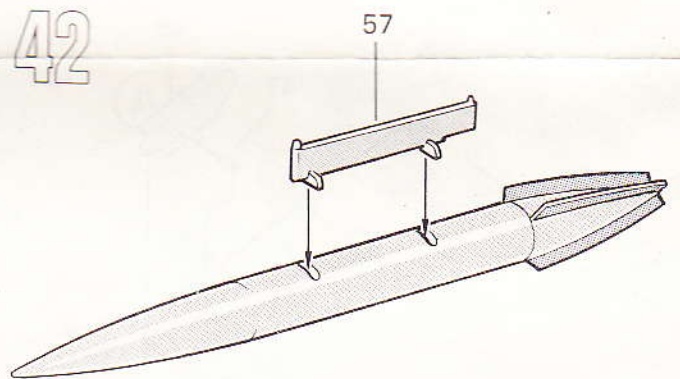
40



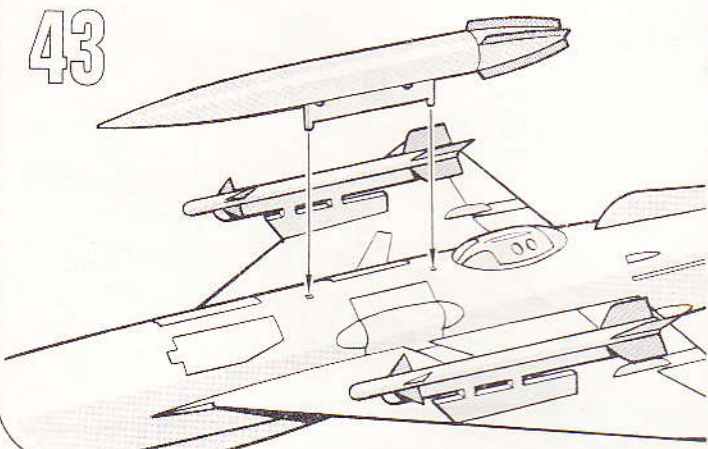
41



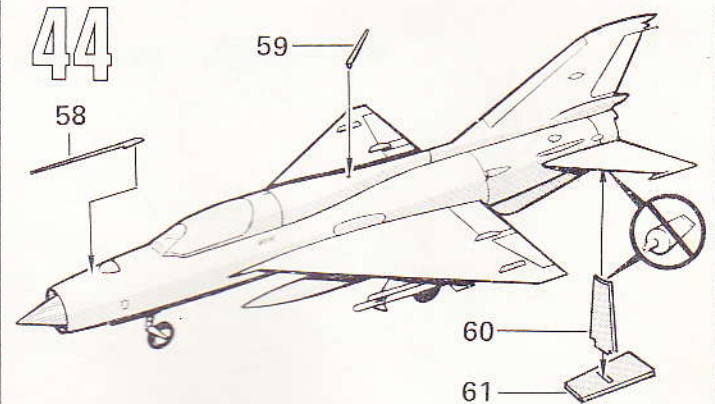
42



43

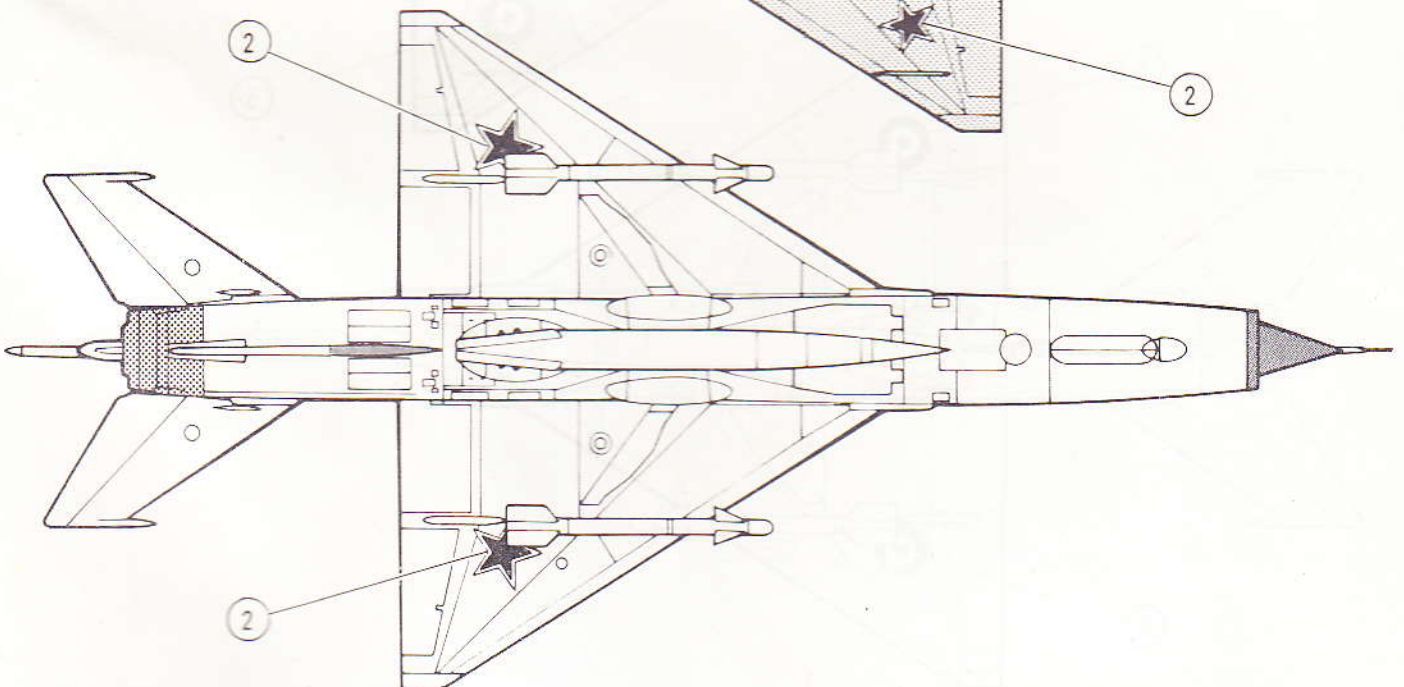
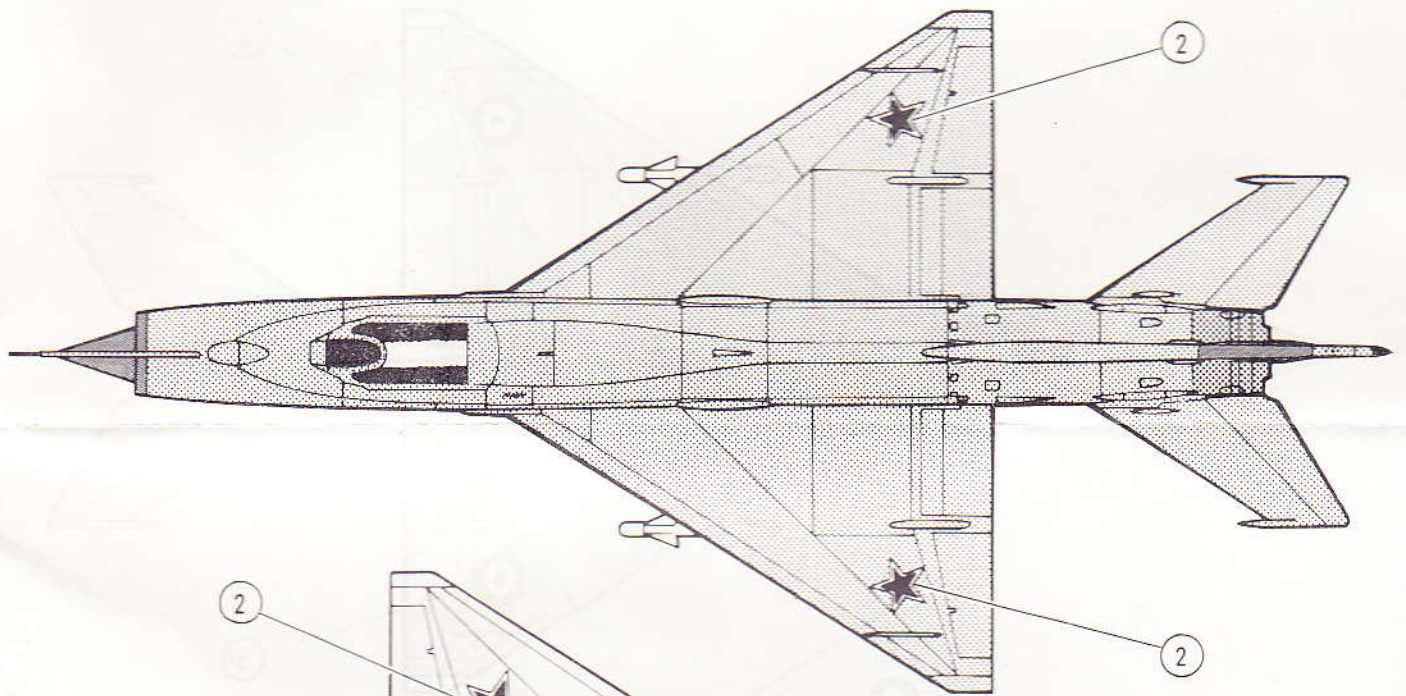
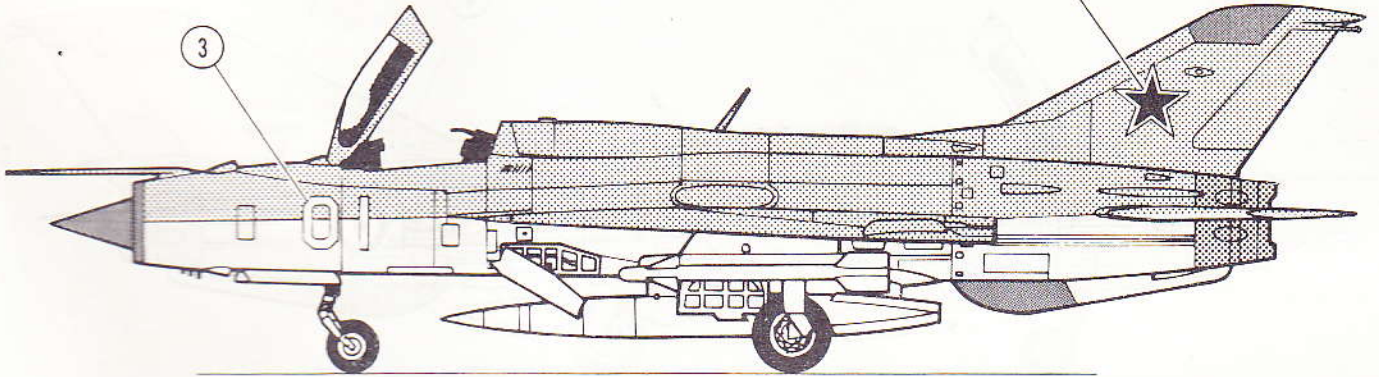


44





45





46

