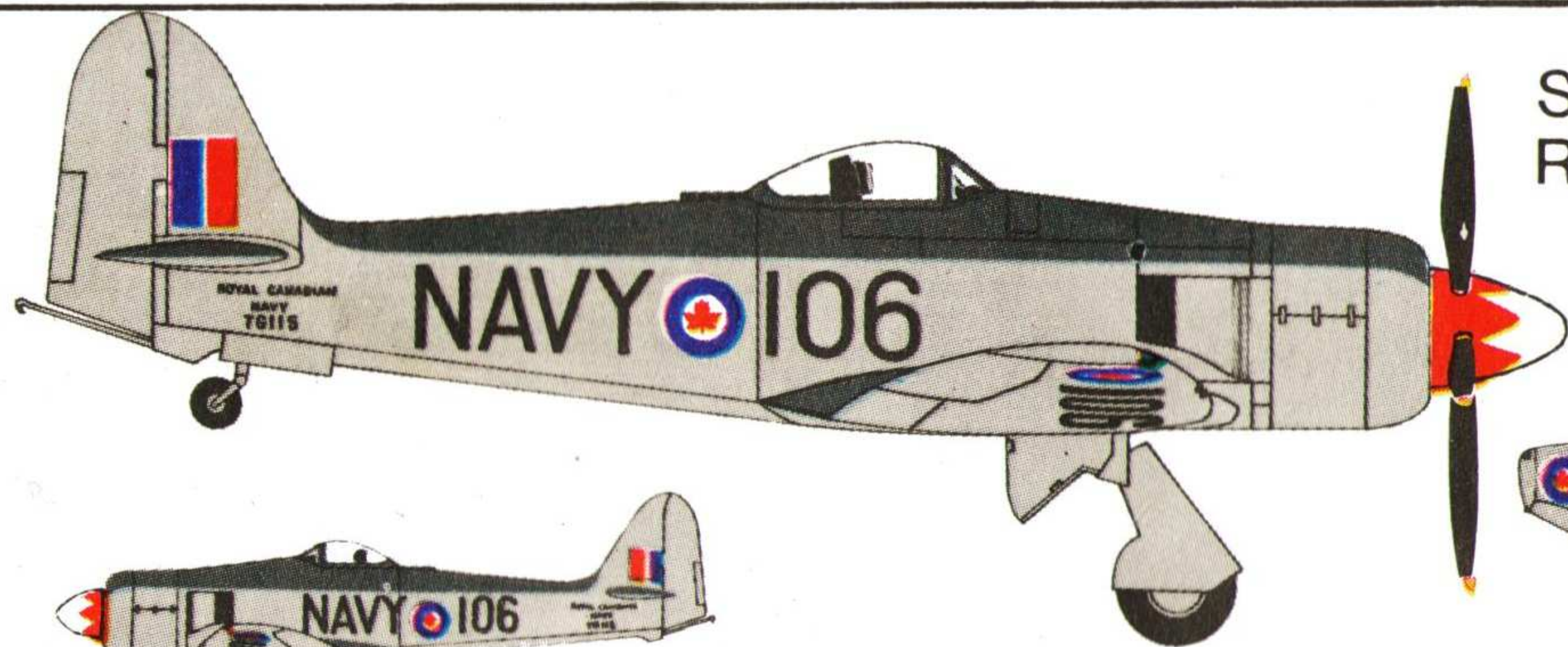
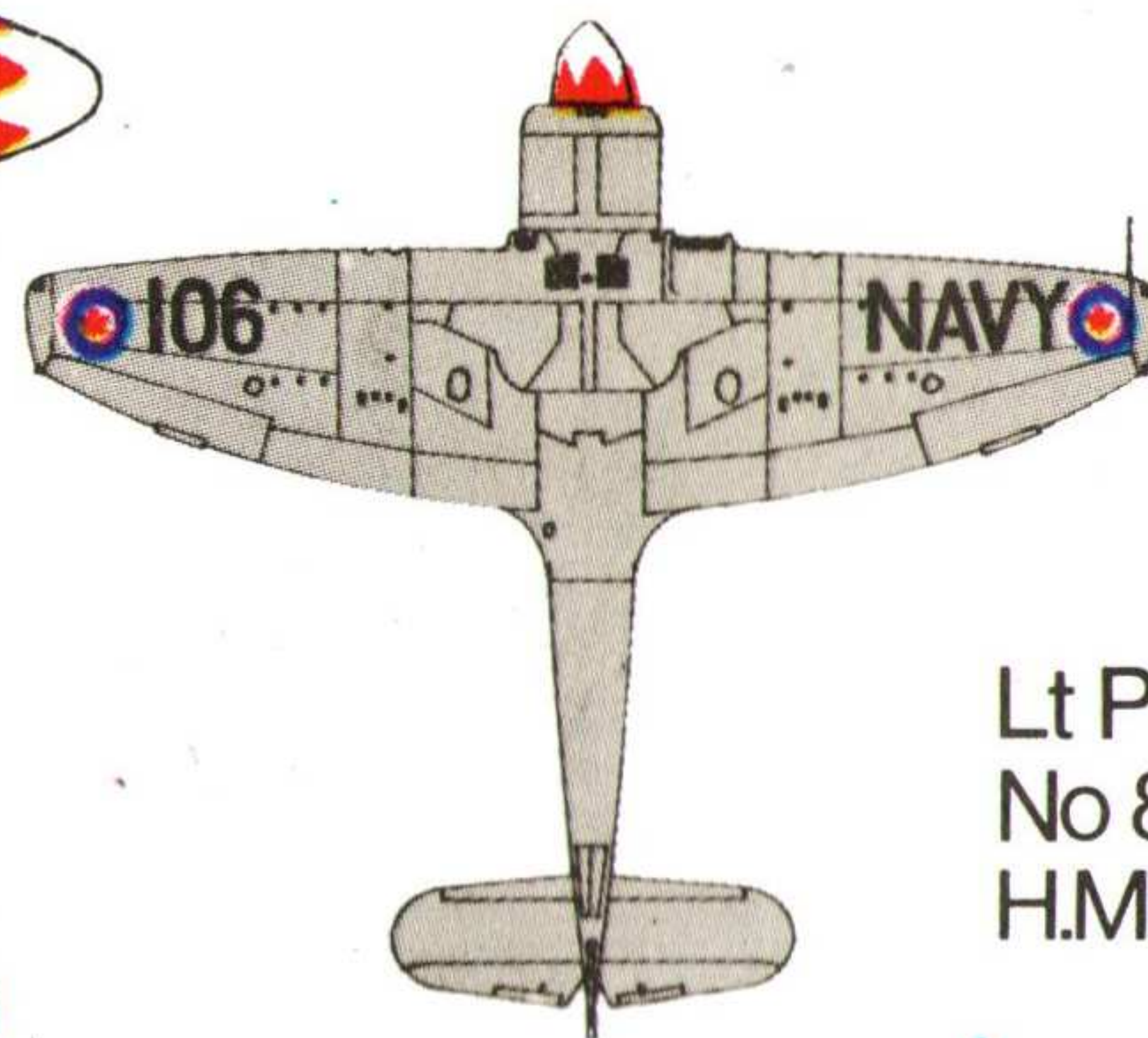
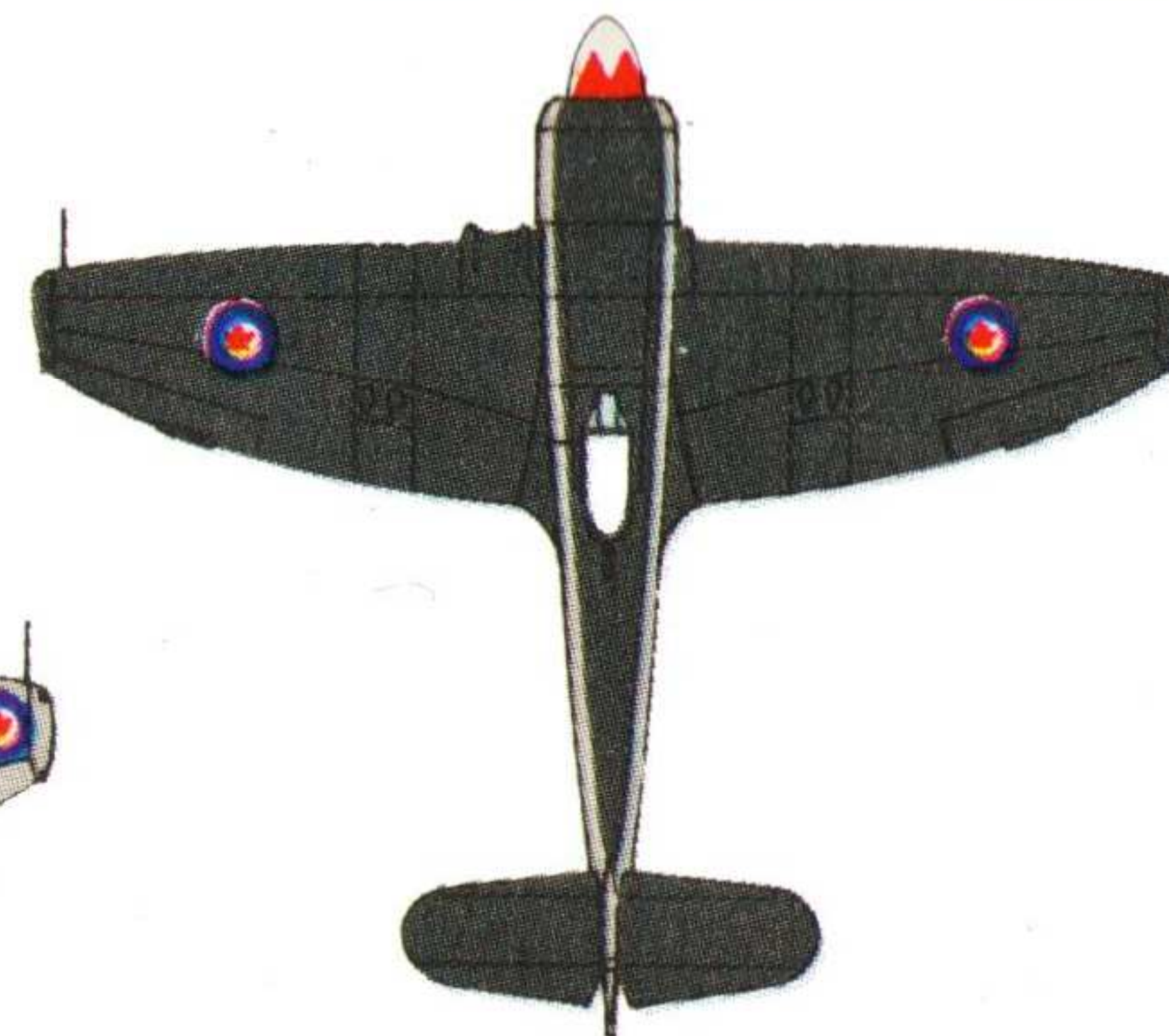


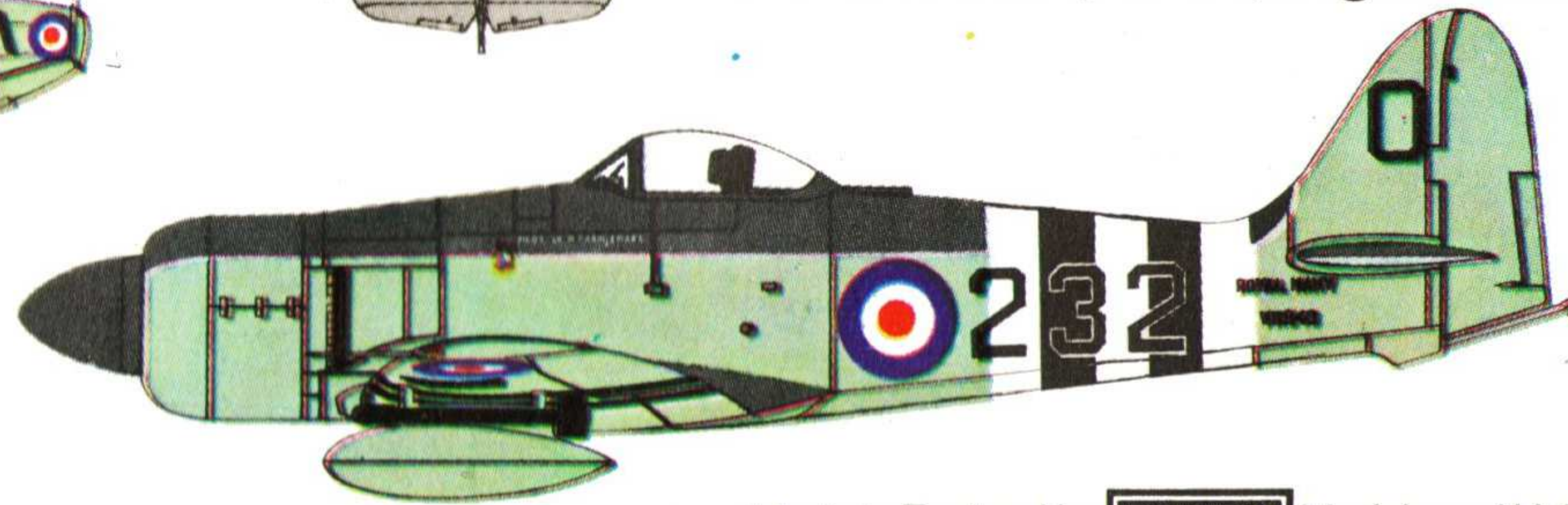
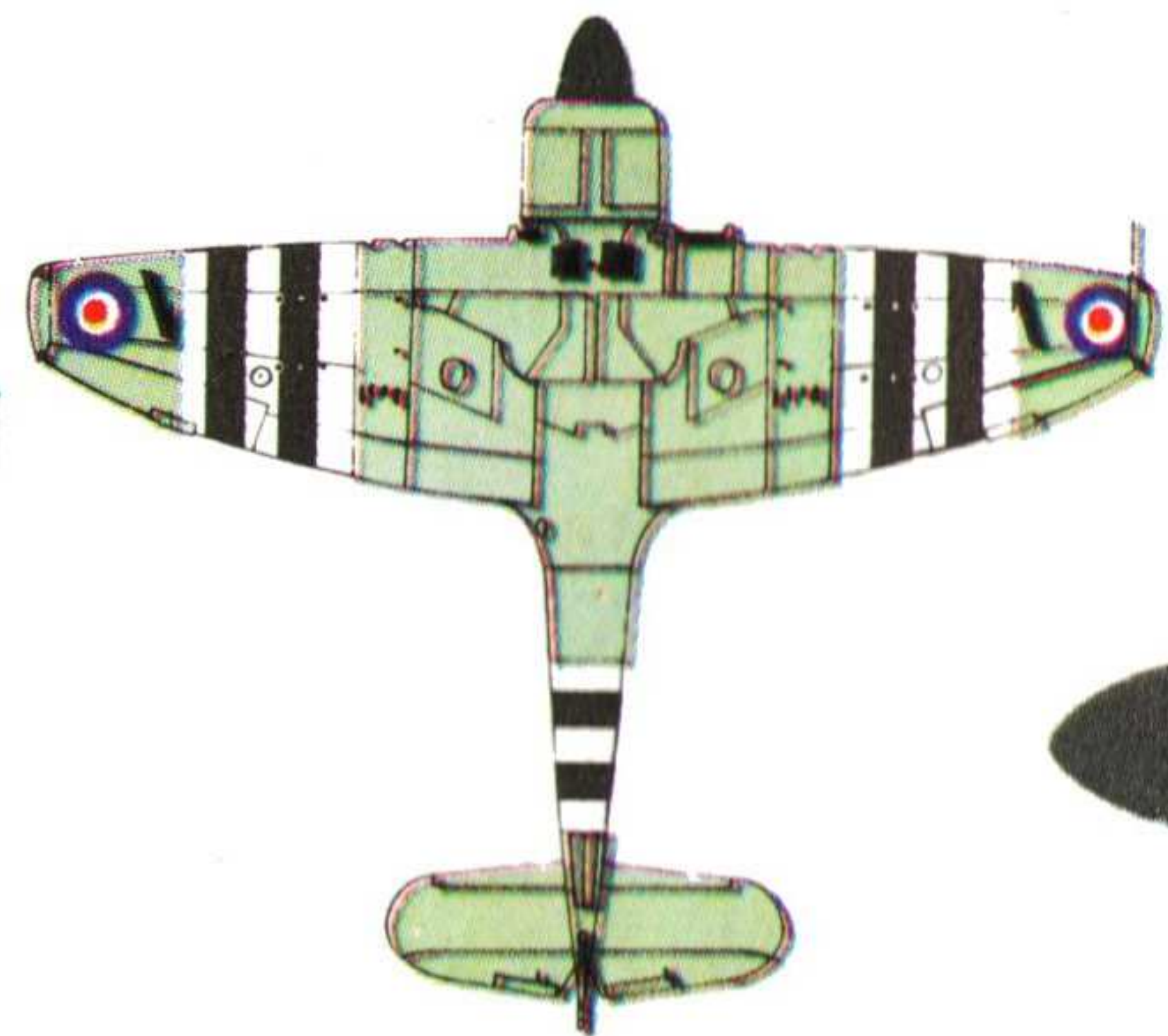
Hawker Sea Fury



Squadron VF-870
Royal Canadian Navy 1951



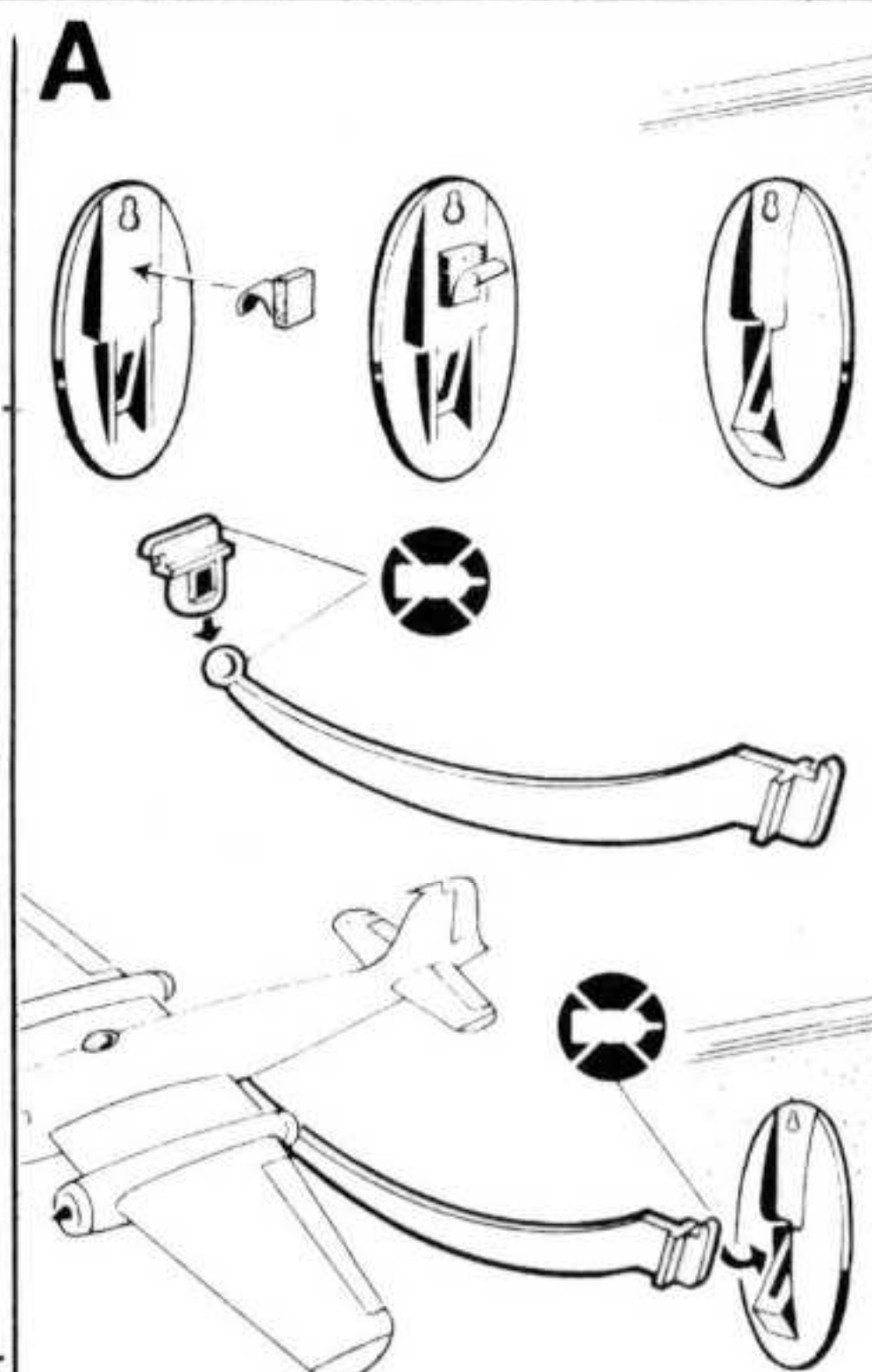
Lt Peter Carmichael R.N.
No 802 Squadron Fleet Air Arm
H.M.S. Ocean, Korea, August 1952



This kit requires cement and paint.

Made in England by **ROVEX** Models and Hobbies.

- A. Fit base to wall with double-sided self-adhesive pad provided, or with screw.
 B. For free-standing note that arm must fit to base other way round.

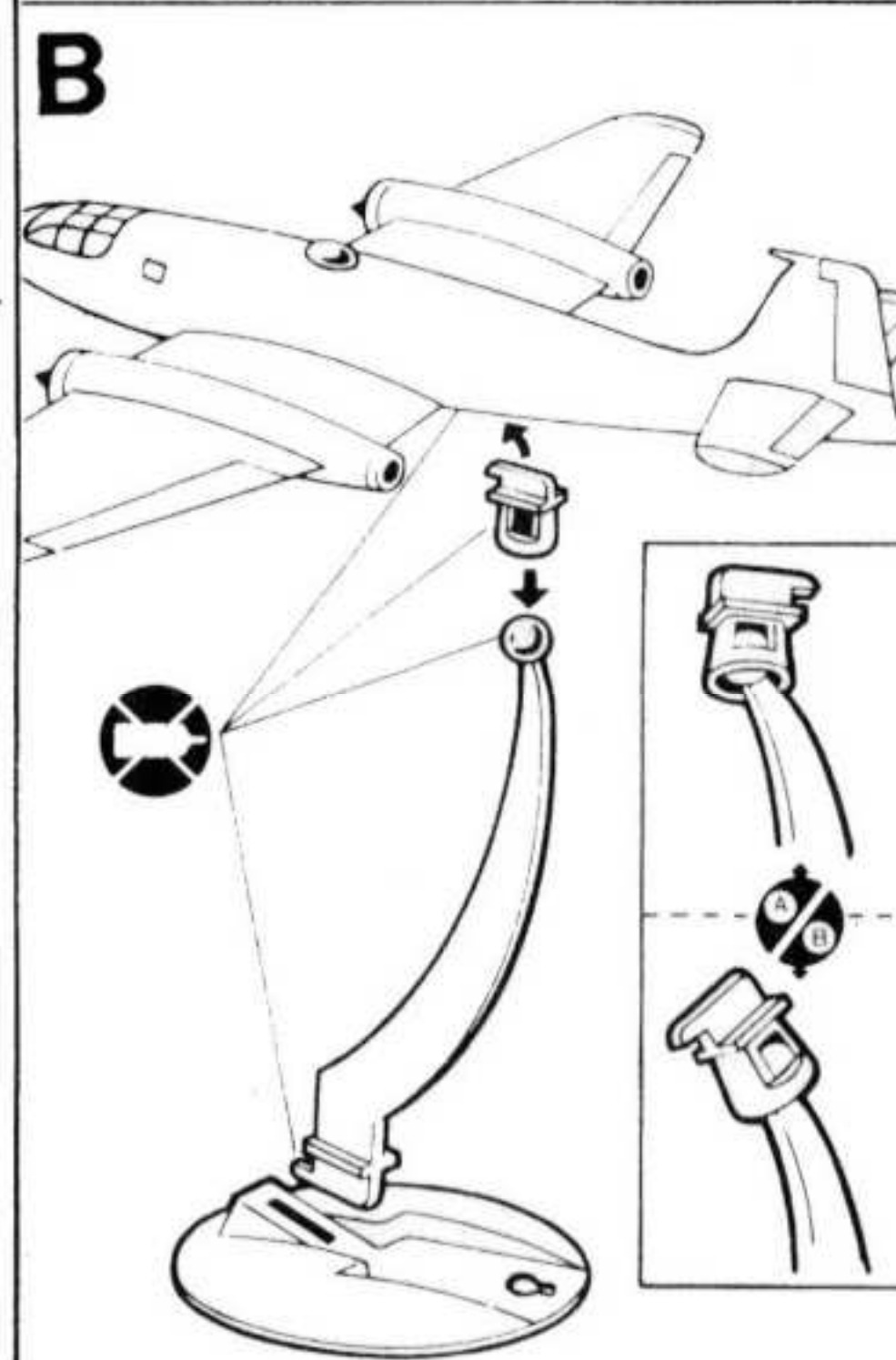


- A. Ständer mit vorgesehener beidseitig selbstklebender Scheibe oder mit Schraube an der Wand befestigen.
 B. Zum Niedersetzen muß die Stütze umgekehrt auf den Ständer befestigt werden.

- A. Monter le socle au mur à l'aide du bloc fourni, auto-adhérent des deux côtés, ou à l'aide d'une vis.
 B. Si on veut simplement le poser, noter que le bras doit s'ajuster au socle de la façon inverse.

- A. Sett foten fast på veggen ved hjelp av den selvklebende puten som følger med, eller bruk en skrue.
 B. Armen må settes på foten den andre veien om modellen skal stå fritt.

- A. Attacare la base al muro col cuscinetto fornito a due lati autoadesivi o con una vite.
 B. Per una posizione libera, notare che il braccio deve essere attaccato alla base in posizione invertita.



- A. Bevestig het voetstuk aan een muur d.m.v. het tweezijdig zelfklevende schijfje of met een schroef.
 B. Als het op de gronde neergezet wordt, moet het steuntje in de tegenovergestelde richting aan het voetje gemonteerd worden.

- A. Coloque la base a la pared con el cojinete proveído, auto-adhesivo en las dos caras o con un tornillo.
 B. Para una posición libre anote que el brazo debe ajustarse a la base de una manera al revés.

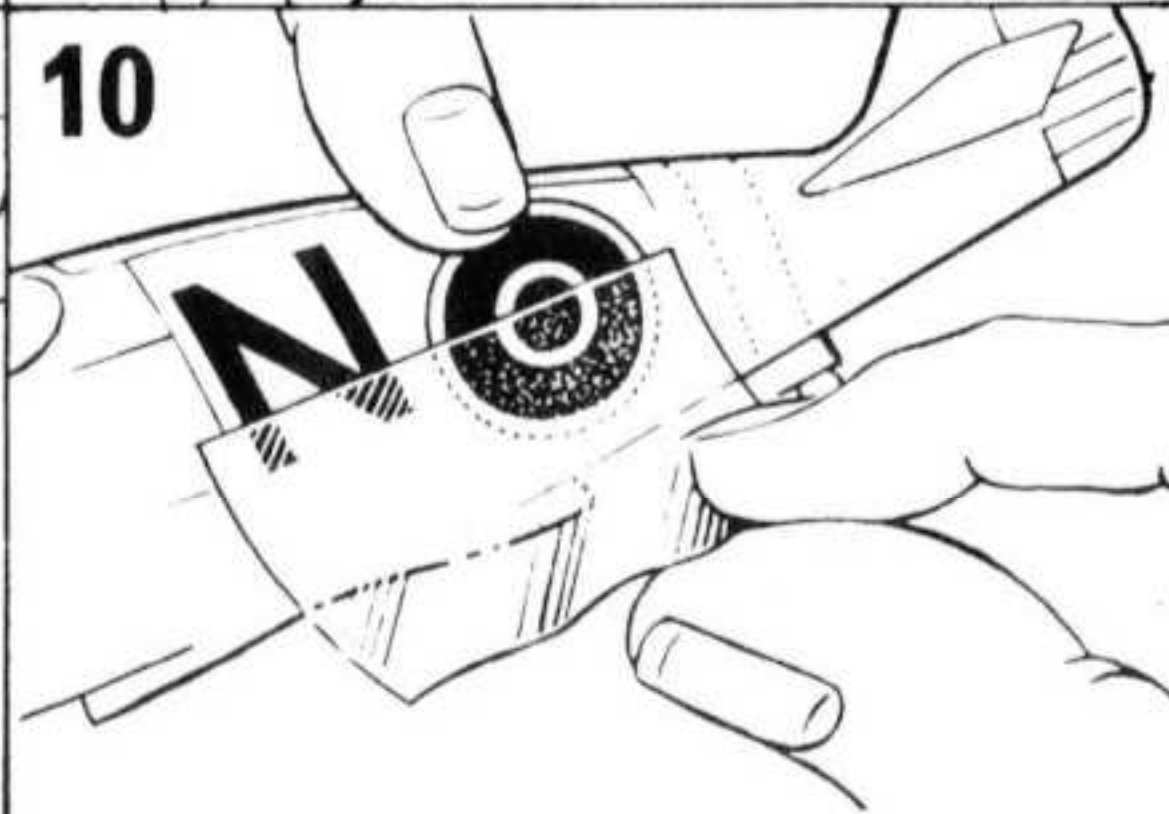
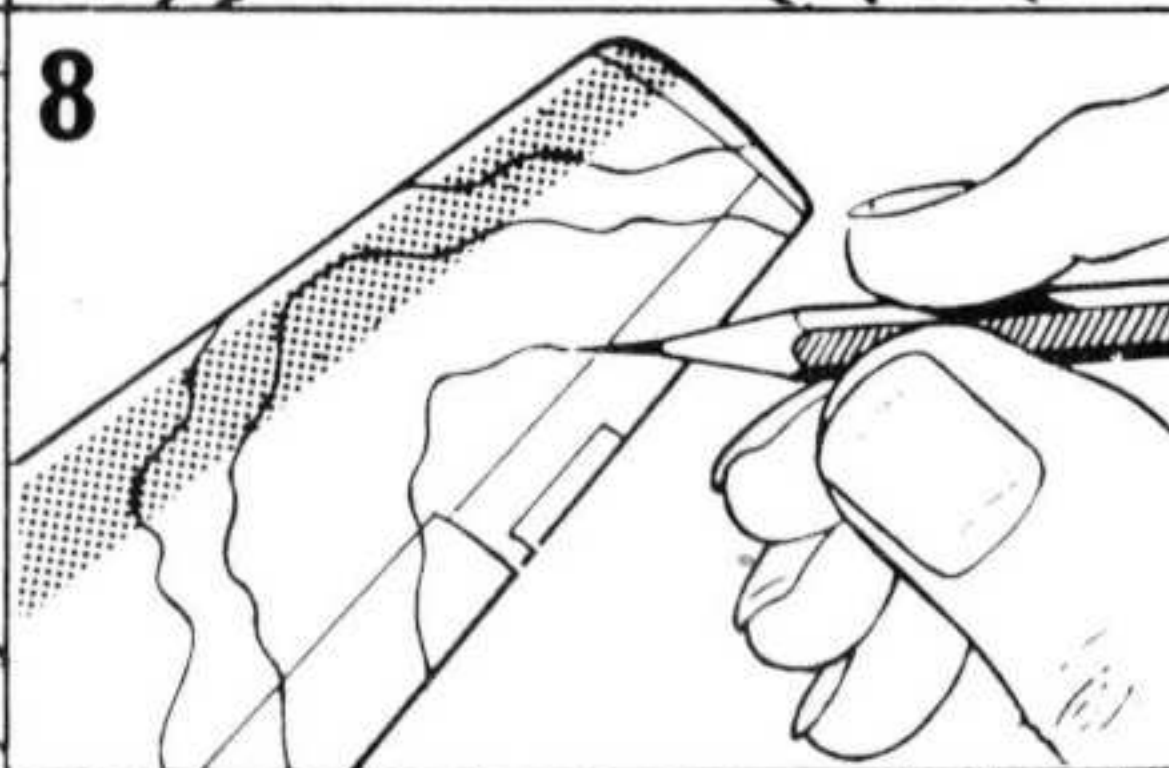
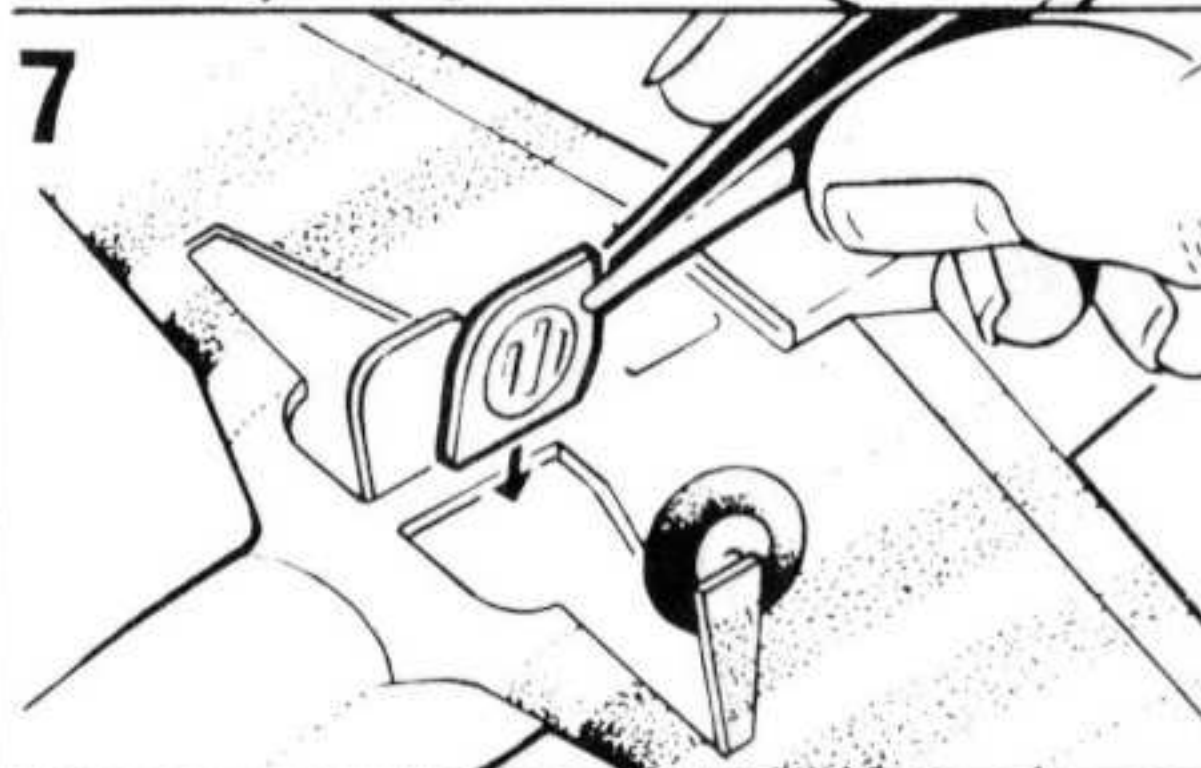
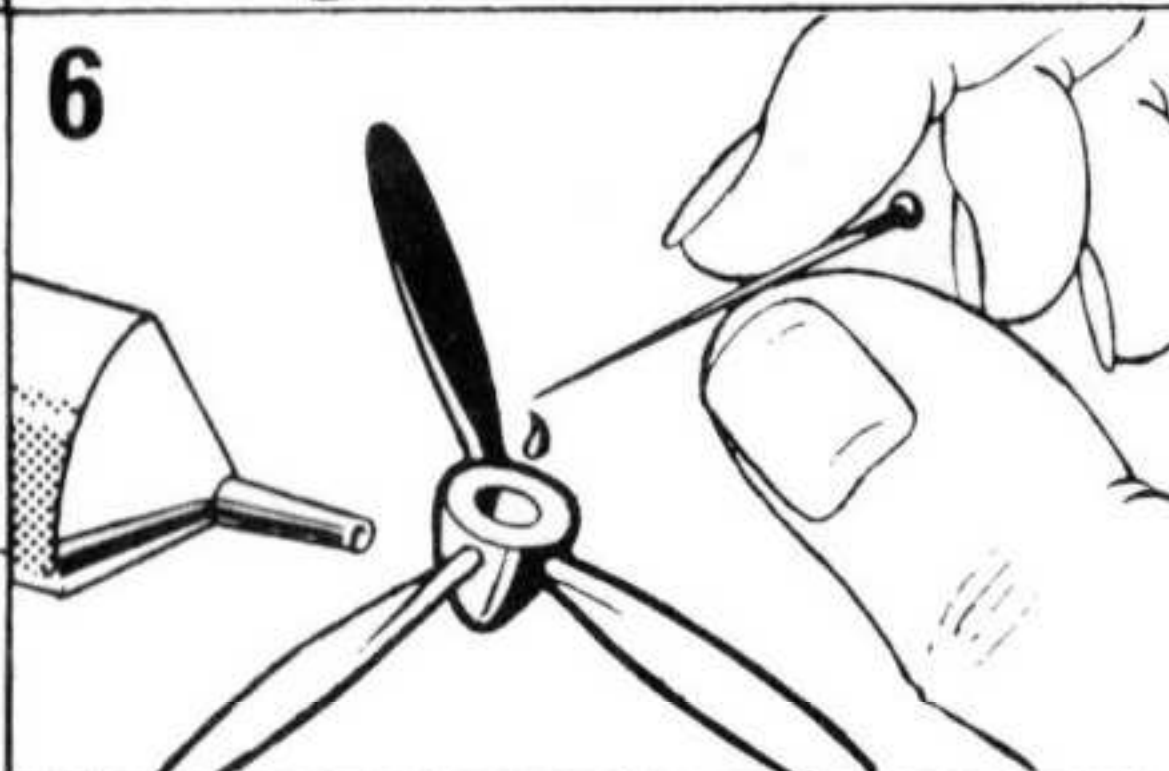
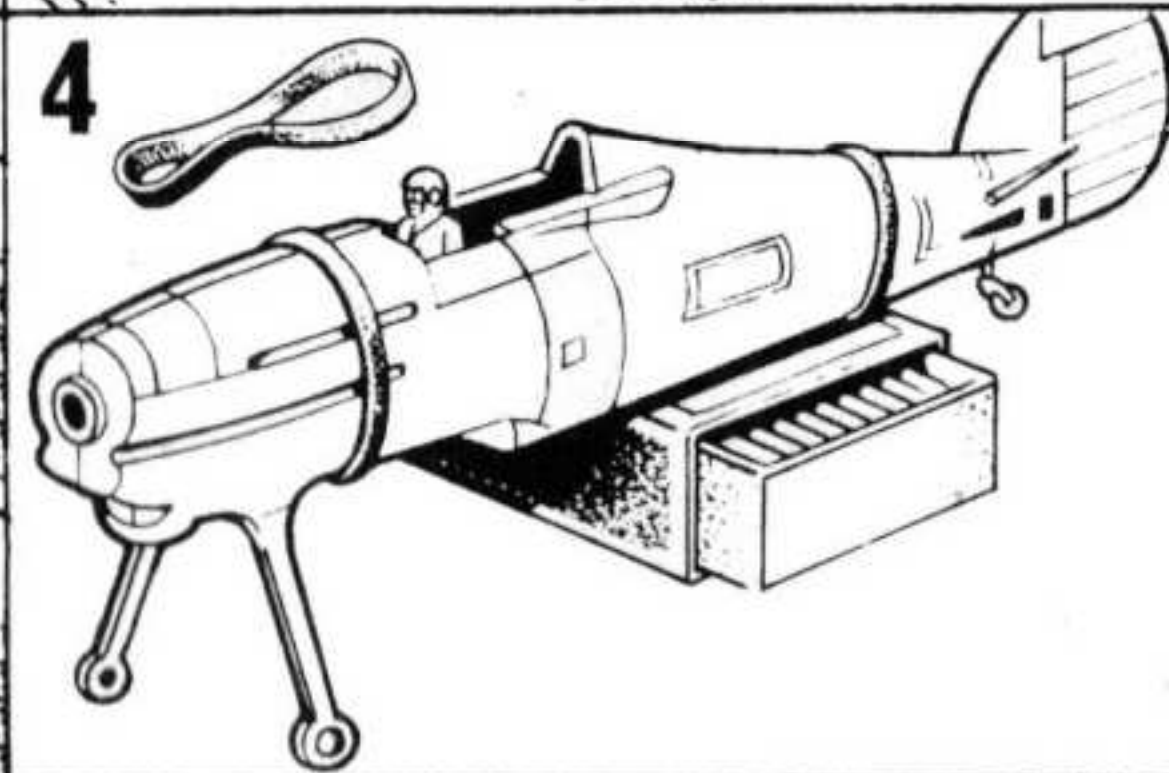
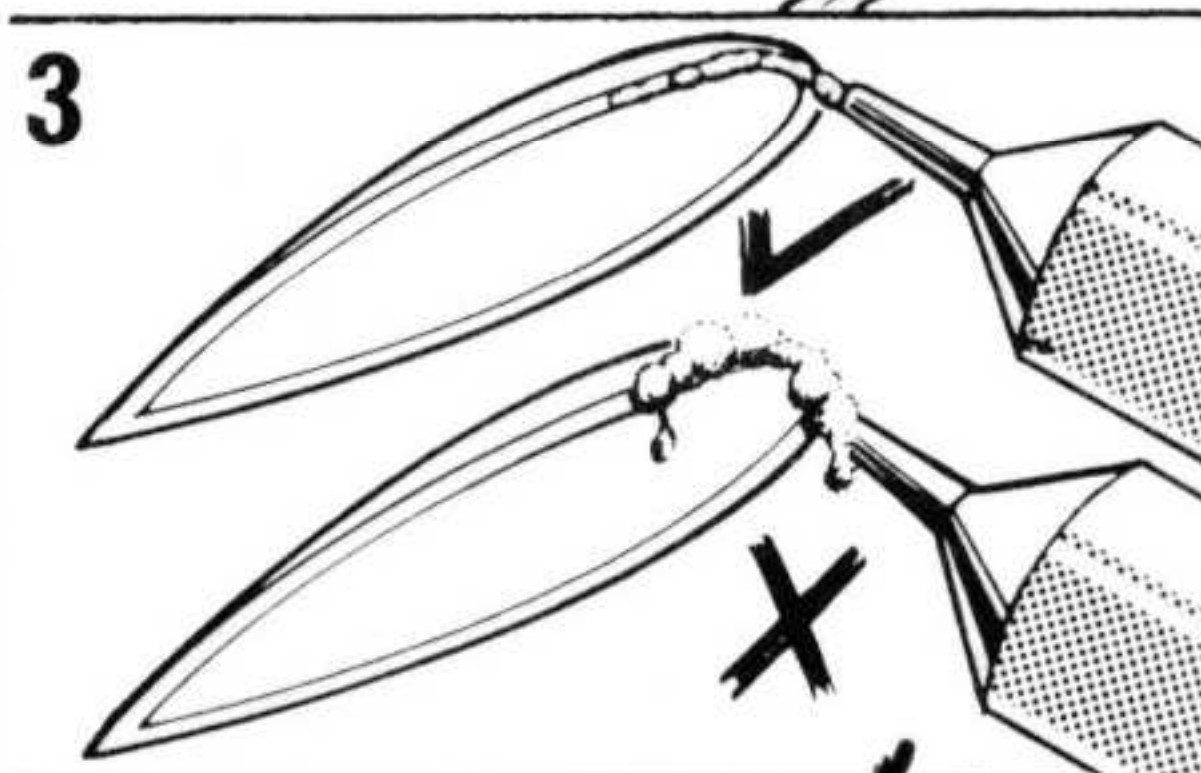
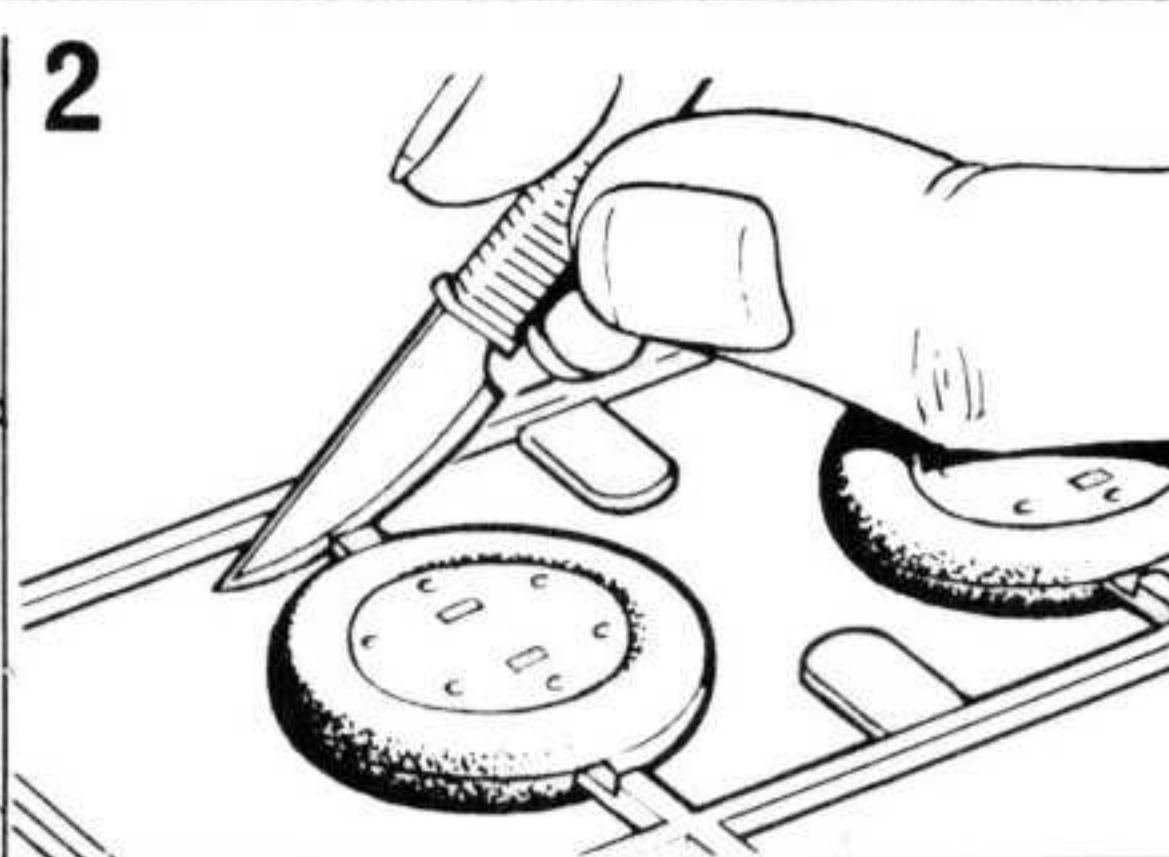
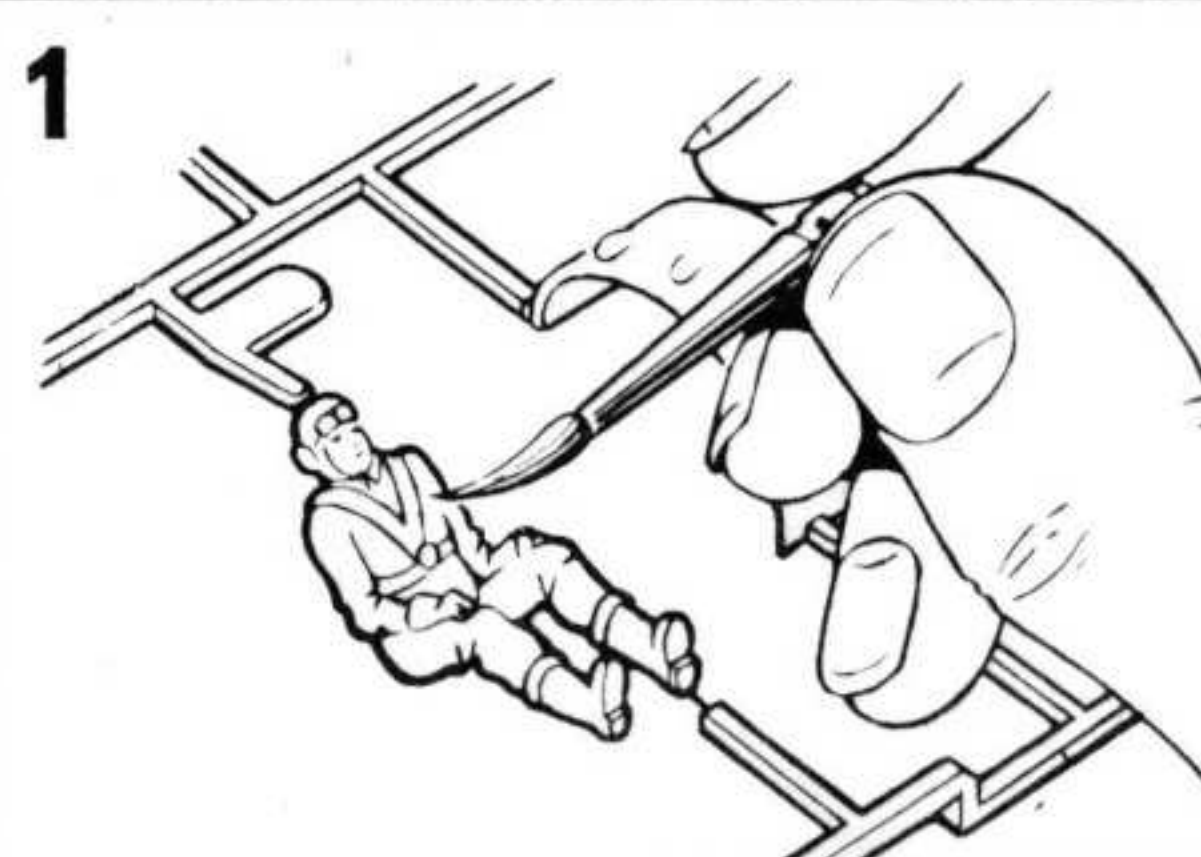
- A. Kiinnitä alusta seinään oheen liitetyllä tarralla tai ruuvilla.
 B. Vapaasti seisovalla mallilla varsi on laitettava alustaan toisin päin.

PLEASE USE BLOCK LETTERS

Name

Address

In the event of a part being missing or faulty, fill in your name and address here, and cut round the dotted line. Fill in the number of the part overleaf and return the slip to the address shown.

10 TOP MODEL TIPS

Hawker Sea Fury F.10

The Sea Fury was derived from the Fury prototype which itself had been intended to replace the Hawker Tempest for the R.A.F. The prototype first flew in February 1945 and this very successful plane was the first British Naval one to have power-folding wings. Sea Furys served aboard four carriers during the Korean war and shot down a number of the much faster MIG 15s. Engine : 2,480 h.p. Bristol Centaurus 18. Max. speed : 460 m.p.h. at 18,000 ft. Service ceiling : 35,800 ft. Armament : four 20 mm. guns and provision for twelve 60 lb. rockets or two 1,000 lb. bombs.

Das Flugzeug Sea Fury entstammt dem Fury-Prototyp, der wiederum als Ersatz der Hawker Tempest für die Royal Air Force gedacht war. Der Prototyp flog zum ersten Mal im Februar 1945, und dieses sehr erfolgreiche Flugzeug war das erste der Britischen Marine, das mit durch Kraft beiklappbaren Tragflächen ausgerüstet war. Während des Korea-Krieges wurden Sea Furys an Bord von vier Träger eingesetzt, und eine Anzahl der viel schnelleren MIG 15 wurde von ihnen abgeschossen. Motor : 2480 PS Bristol Centaurus 18. Max. Geschwindigkeit : 740 km/Std. bei 5490 m. Dienstgipfelhöhe : 10920 m. Bewaffnung : vier 20 mm Kanonen und Vorrichtungen für zwölf 27 kg Raketen oder zwei 454 kg Bomben.

Le Sea Fury découla du prototype de Fury qui lui-même était destiné à remplacer le Hawker Tempest pour la R.A.F. Le prototype effectua son premier vol en Février 1945 et cet avion qui devait connaître un succès certain fut le premier appareil de la British Navy à ailes repliables. Des Sea Fury furent également utilisés à bord de quatre porte-avions durant la guerre de Corée et ils abattirent un certain nombre de MIG 15 beaucoup plus rapides. Propulsion : Bristol Centaurus 18, 2480 cv. Vitesse maxi : 740 km/h à 5490 mètres. Plafond pratique : 10920 mètres. Armement : quatre canons de 20 mm et possibilité de douze roquettes de 28 kg ou de deux bombes de 454 kg.

Sea Fury var basert på Fury-prototypen, som selv var ment å skulle tre i stedet for Hawker Tempest innen R.A.F. Prototypen fløy for første gang i februar 1945, og dette særdeles vellykkede flyet var det første flyet den britiske marines flyvåpen hadde som benyttet kraft for sammenlegging av vingene. Sea Fury-fly gjorde tjeneste ombord i fire hangarskip under Koreakrigen, og skjøt ned flere av de mye hurtigere MIG 15. Motor : 2480 hk. Bristol Centaurus 18. Største hastighet : 740 km/t i en høyde av 5490 m. Største operasjonshøyde : 10920 m. Bevepning : fire 20 mm kanoner med plass til tolv 27 kg raketter eller to 454 kg bomber.

Il Sea Fury derivò dal prototipo Fury che doveva sostituire il Hawker Tempest per la R.A.F. Il prototipo volò per la prima volta nel febbraio 1945 e questo aereo, che ebbe grande successo fu il primo aereo navale britannico ad avere ali pieghevoli azionate da motore. I Sea Fury servirono a bordo quattro portaerei durante la guerra di Corea ed abbatterono un certo numero di MIG 15s molto più veloci di loro. Motore : Bristol Centaurus 18 di 2480 C.V. Velocità massima : 740 km/orari a 5490 metri. Tangenza pratica : 10920 metri. Armamento : quattro cannoni di 20 mm e disposizione per 12 razzi di 27 kg oppure due bombe di 454 kg.

De Sea Fury was gebaseerd op de prototype Fury, die op zijn beurt bestemd was om de Hawker Tempest bij de R.A.F. te vervangen. Het prototype vloog voor het eerst in Februari 1945 en dit hoogst geslaagde vliegtuig was het eerste Britse marinevliegtuig dat van hydraulisch opvouwbare vleugels voorzien was. Sea Fury's opereerden aan boord van vier vliegdekschepen gedurende de oorlog in Korea en schoten een aantal veel snellere MIG 15's neer. Motor : Bristol Centaurus 18, 2480 PK. Max. snelheid : 740 km/u op 5490 m hoogte. Practische hoogtegrens : 10920 m. Bewapening : vier 20 mm kanonnen en eventueel twaalf raketten van 27 kg of twee 454 kg bommen.

El Sea Fury se derivó del prototipo Fury que a su vez estaba destinado para reemplazar el Hawker Tempest para la R.A.F. El prototipo voló por primera vez en febrero de 1945 y este avión muy logrado fue el primero de la R.N. que tenía alas plegables por servo mando. Sea Furys sirvieron a bordo de cuatro portaaviones durante la guerra en Corea y derribaron un gran número de los más rápidos MIG 15s. Motor : 2480 h.p. Bristol Centaurus 18. Velocidad máxima : 740 k.p.h. a 5490 metros. Techo práctico : 10920 metros. Armamento : cuatro cañones de 20 mm y provisión para doce cohetes de 27 kgs o dos bombas de 454 kgs.

Sea Fury kehitettiin Fury'n prototyypistä, joka itsessään oli tarkoitettu Hawker Tempest'in sijalle R.A.F.:iin. Prototyypin lensi ensikertaa helmikuussa 1945. Tämä erittäin onnistunut kone oli British Navy'n ensimmäinen jossa oli koneellisesti käännettävät siivet. Sea Fury't palvelivat neljältä tukialukselta Korean sodan aikana ja ne ampuivat alas huomattavan määrän MIG 15, jotka olivat niitä nopeampia. Moottori : 2480 h/v Bristol Centaurus 18. Kattoonopeus : 740 Km. p/t 5490 metrin korkeudessa. Palveluslakikorkeus : 10920 metriä. Aseistus : neljä 20 mm tykkiä ja tilaa kahdelletoista 27 kg:n raketille tai kahdelle 454 kg:n pommitille.

HAWKER SEA FURY F.10

Carrier-borne Fighter-bomber

F.154
ENGLISH INSTRUCTIONS

Test assembly position and fit of parts before cementing. Paint small parts before assembly and assemble in sequence shown. If model to be mounted on stand, fully open out part-formed slot in underside of plane.

ANWEISUNGEN AUF DEUTSCH

Vor dem Zusammenkitten, Montage der Teile, sowie deren gute Passung überprüfen. Kleine Teile vor dem Montieren anstreichen und in der vorgeschriebenen Folge zusammenbauen. Wenn das Modell auf den Ständer montiert werden soll, den teilweise geformten Schlitz unten am Flugzeug völlig öffnen.

CONSIGNES EN FRANÇAIS

Essayer la position de montage et l'ajustage des pièces avant de les coller. Peindre les petites pièces et puis les monter dans l'ordre indiqué. Si la maquette doit être montée sur un support, ouvrir complètement l'entaille partiellement faite en dessous de l'avion.

ANVISNINGER PÅ NORSK

Prøv sammensetting og at delene passer før de limes. Mal små deler før sammensettingen, og sett dem sammen i angitt rekkefølge. Hvis modellen skal stå på et stativ, må slissen på undersiden av flyet åpnes helt.

ISTRUZIONI IN ITALIANO

Provare la posizione di montaggio ed attacco delle parti prima di cementare. Verniciare le parti piccole prima del montaggio e montare nell'ordine indicato. Se si vuole montare il modello su un supporto allargare completamente la fessura parzialmente formata nella parte inferiore dell'aereo.

AANWIJZINGEN, NEDERLANDS

Alvorens de delen aan elkaar te lijmen eerst controleren hoe deze samengevoegd worden en of ze passend zijn. Verf de kleinere delen voordat ze gemonteerd worden en zet dan het model in de aangegeven volgorde in elkaar. Als het model op het voetstuk geplaatst wordt eerst de gedeeltelijk gevormde gleuf aan de onderkant van het vliegtuig geheel openen.

INSTRUCCIONES EN ESPAÑOL

Ponga a prueba la posición de montaje y ajuste de piezas antes de encolarlas. Pinte las piezas pequeñas antes de montar y entonces monte en el orden mostrado. Si va a montarse el modelo en un soporte, abra completamente la ranura formada en parte en la superficie inferior del avión.

SUOMALAISET RAKENNUSOHJEET

Kokeile osien asennus ja sopivuus ennen liimaamista. Maalaa pienet osat ennen kokoon panoa ja kokoa esitetyssä järjestyksessä. Jos malli tulee jalustalle, aukaise koneen alla oleva puolivalmis aukko täydellisesti.

SPECIAL INSTRUCTIONS
Paint underside of wings before fitting armament. If making model with undercarriage retracted omit parts 14, 15, 16, 17, 18 and 35.

BESONDERE ANWEISUNGEN
Vor Anbringung der Bewaffnung Unterseite der Tragflächen bemalen. Bei Bau des Modells mit eingezogenem Fahrgestell Teile 14, 15, 16, 17, 18 und 35 fortlassen.

CONSIGNES SPECIALES
Peindre le dessous des ailes avant de fixer l'armement. Si on exécute la maquette train rentré les pièces 14, 15, 16, 17, 18 et 35.

SPEIELLE INSTRUKSJONER
Mal undersiden av vingene før bevegningen settes på. Hvis modellen settes sammen med understellet inne, utelates delene 14, 15, 16, 17, 18 og 35.

ISTRUZIONI SPECIALI
Verniciare il disotto delle ali prima di montare armamento. Se si costruisce il modello con carrello d'atterraggio ritratto omettere parti 14, 15, 16, 17, 18 e 35.

SPECIALE AANWIJZINGEN
Vóór het bevestigen van de wapening eerst de onderkant van de vleugels verven. Als het model met ingetrokken landingsgestel gebouwd wordt, deel 14, 15, 16, 17, 18 en 35 weglaten.

INSTRUCCIONES ESPECIALES
Pinte la superficie inferior de las alas antes de colocar armamento. Si se ensambla el modelo con el aterrizador replegado omite las piezas 14, 15, 16, 17, 18 y 35.

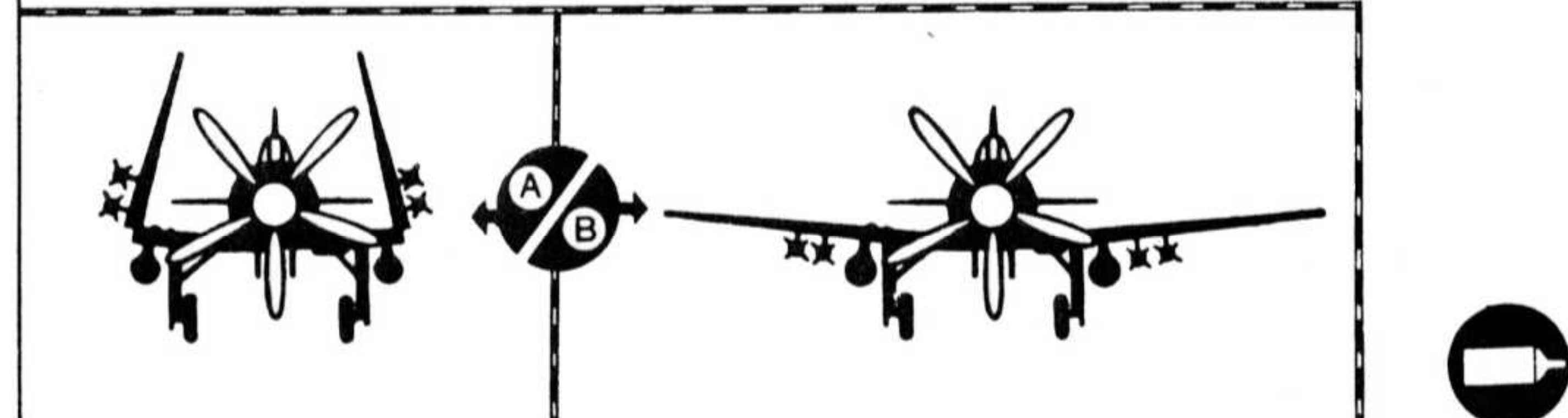
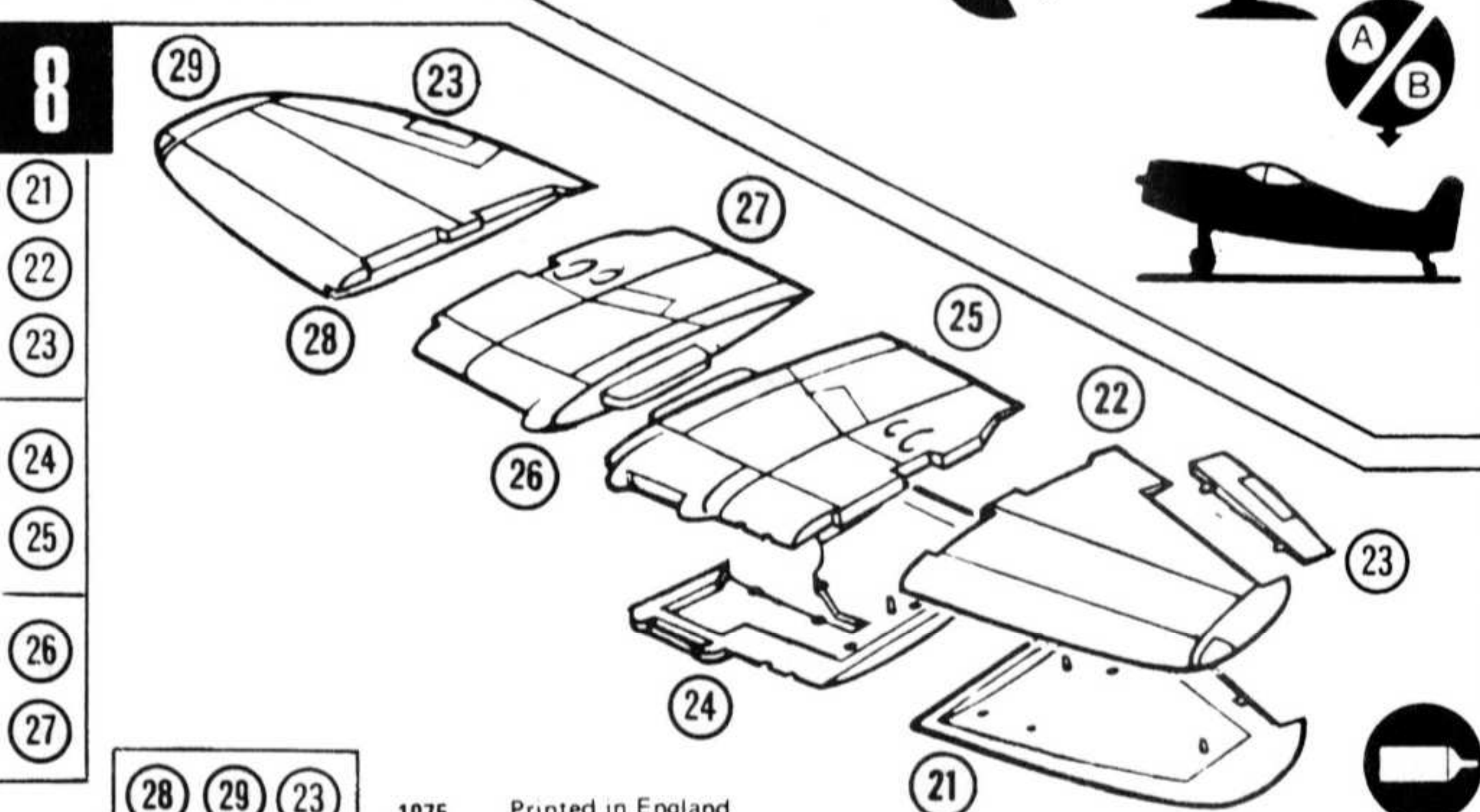
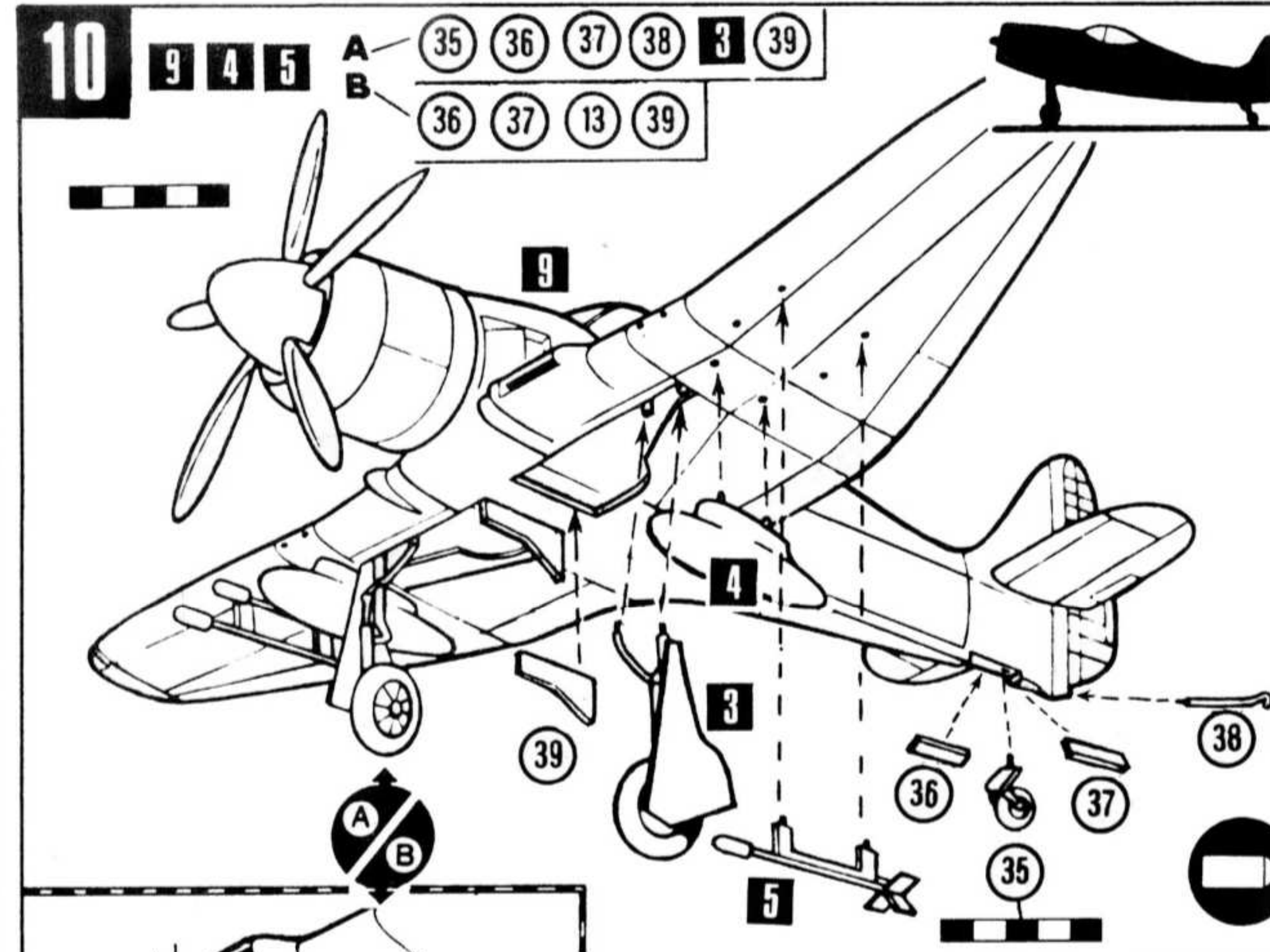
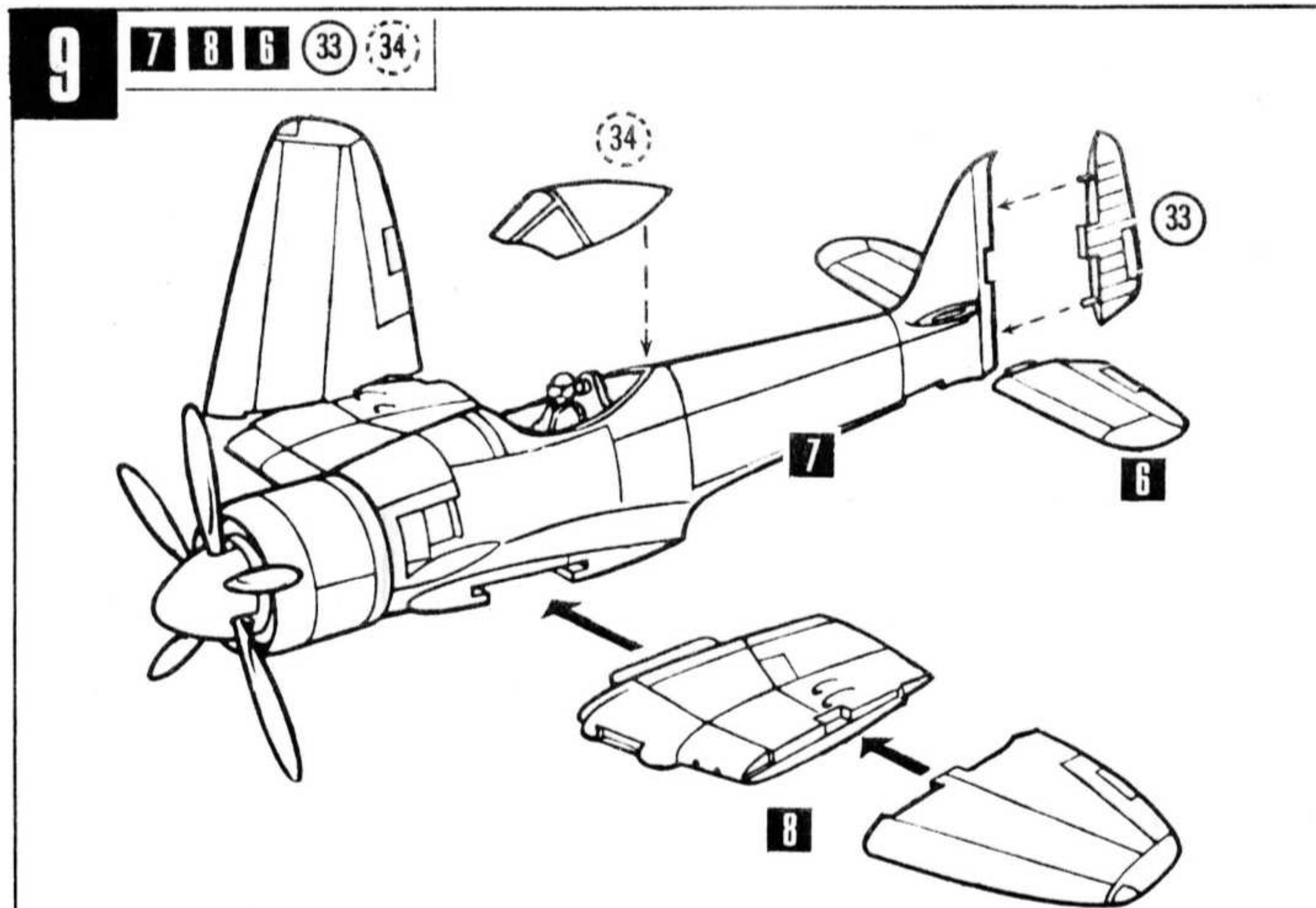
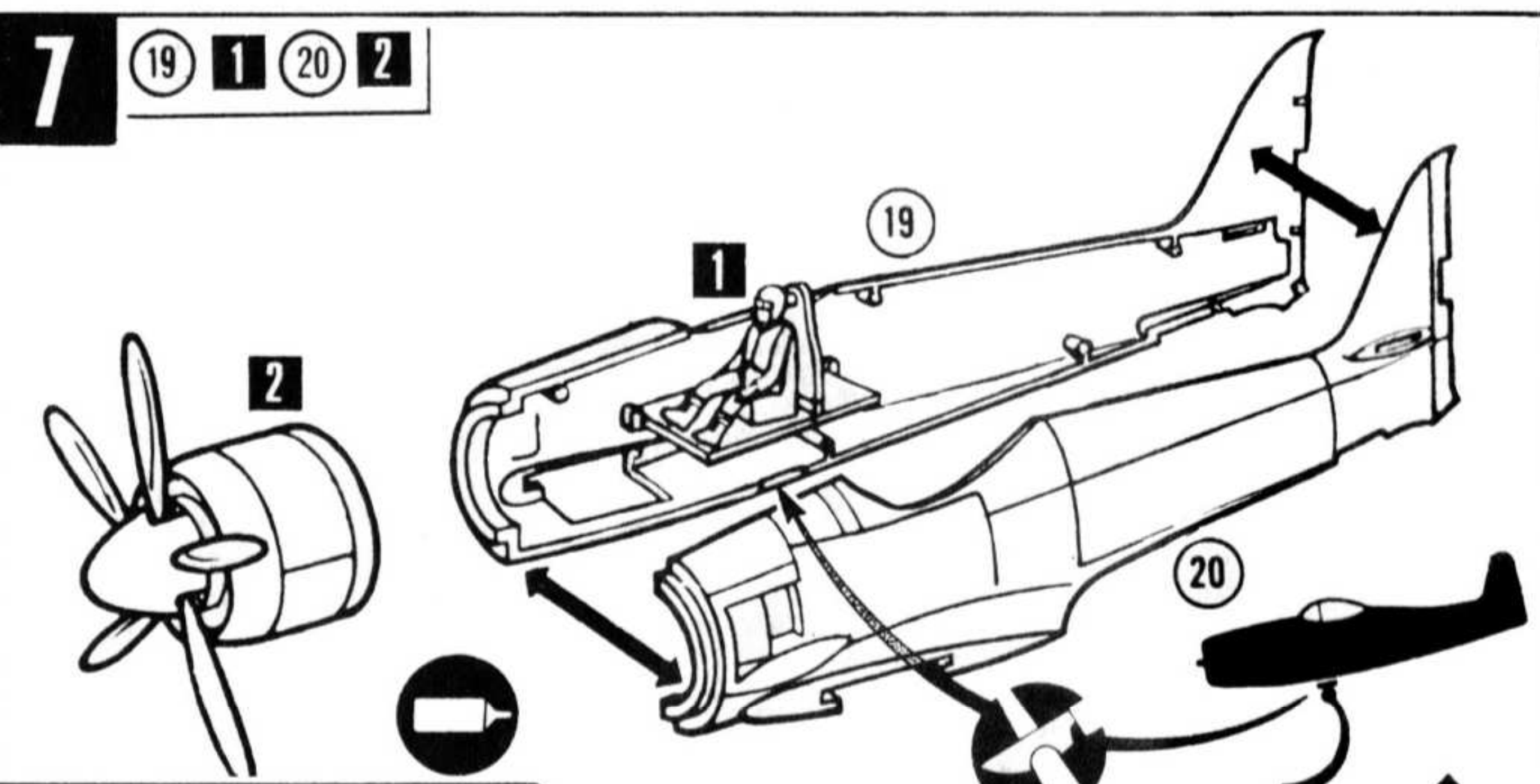
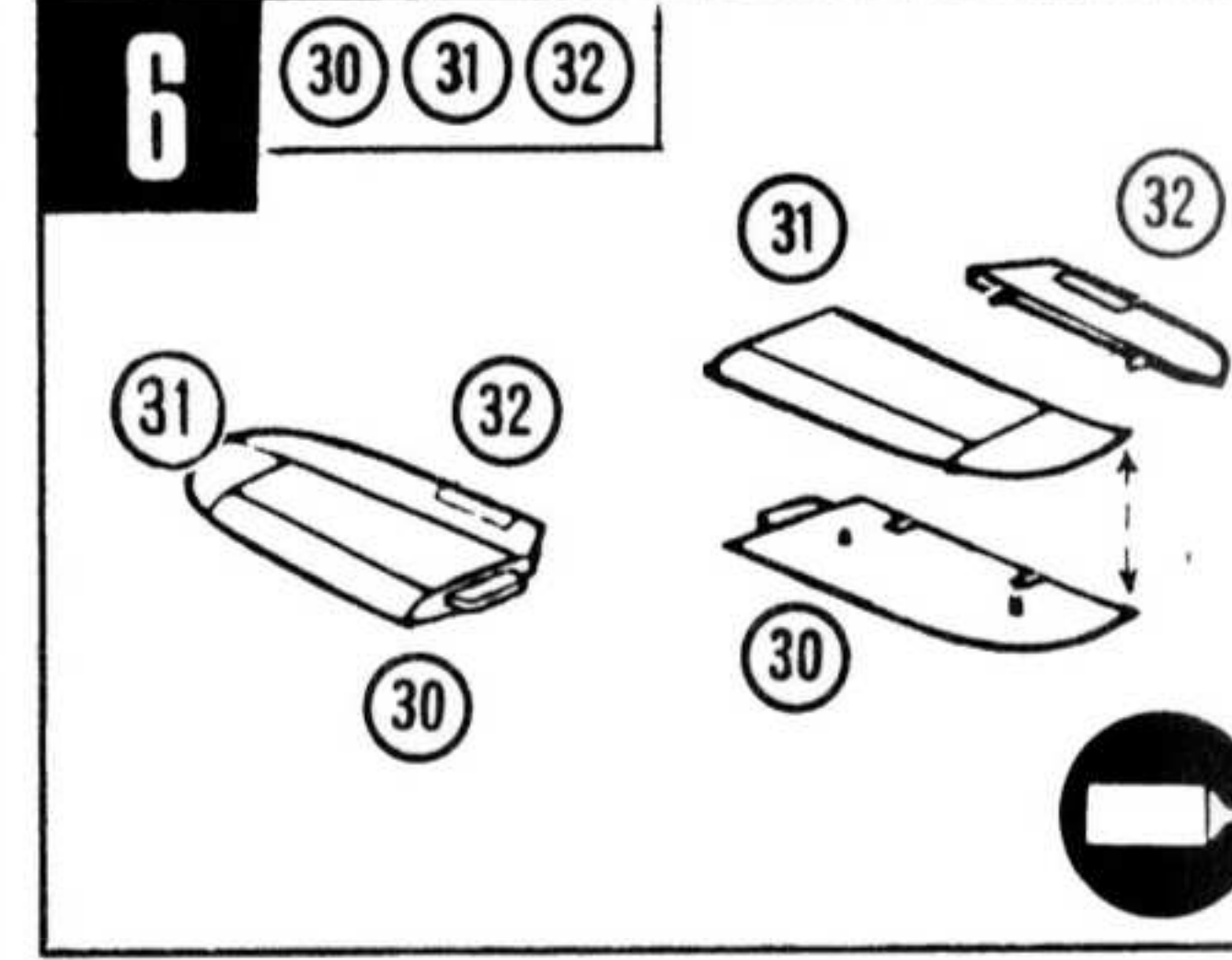
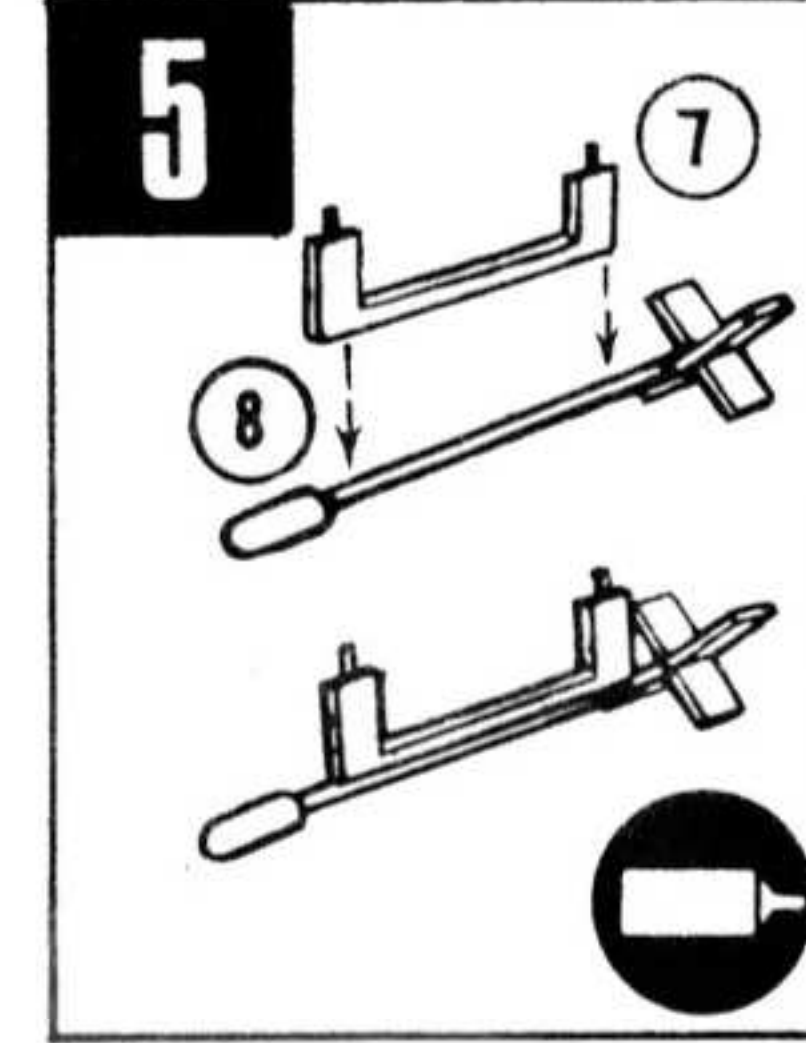
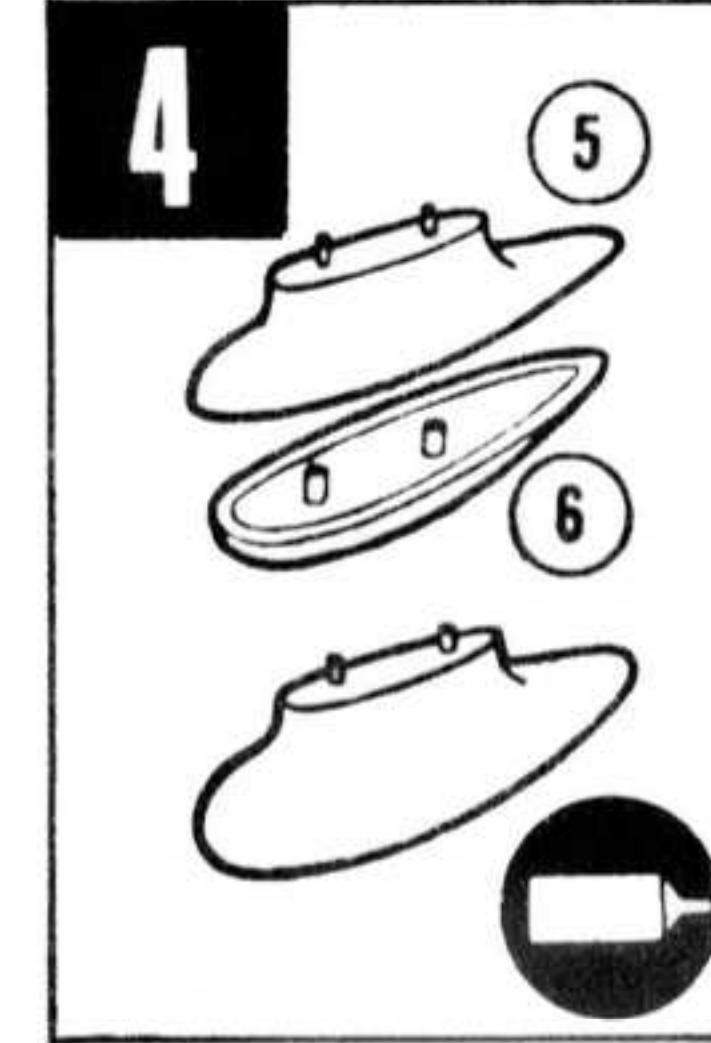
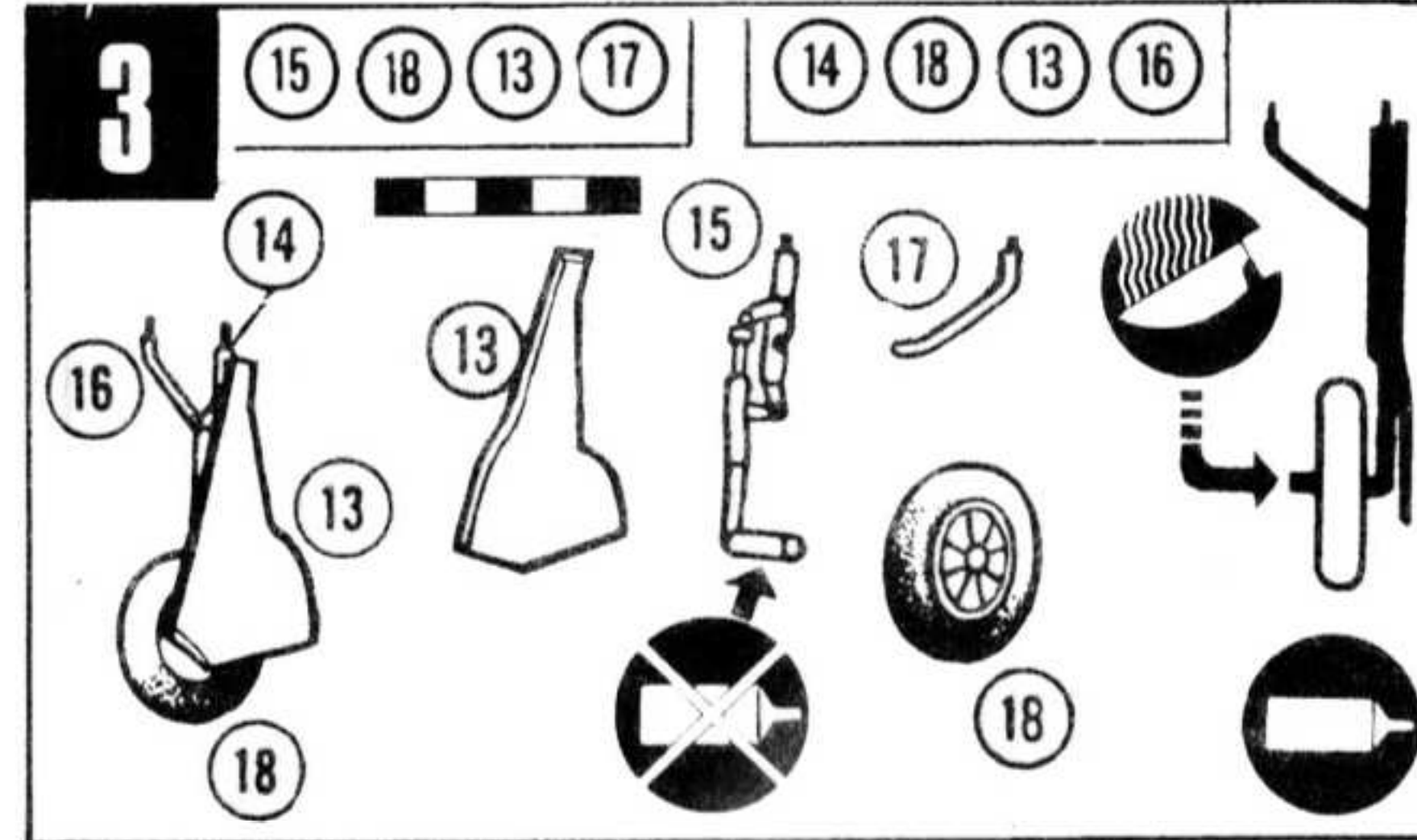
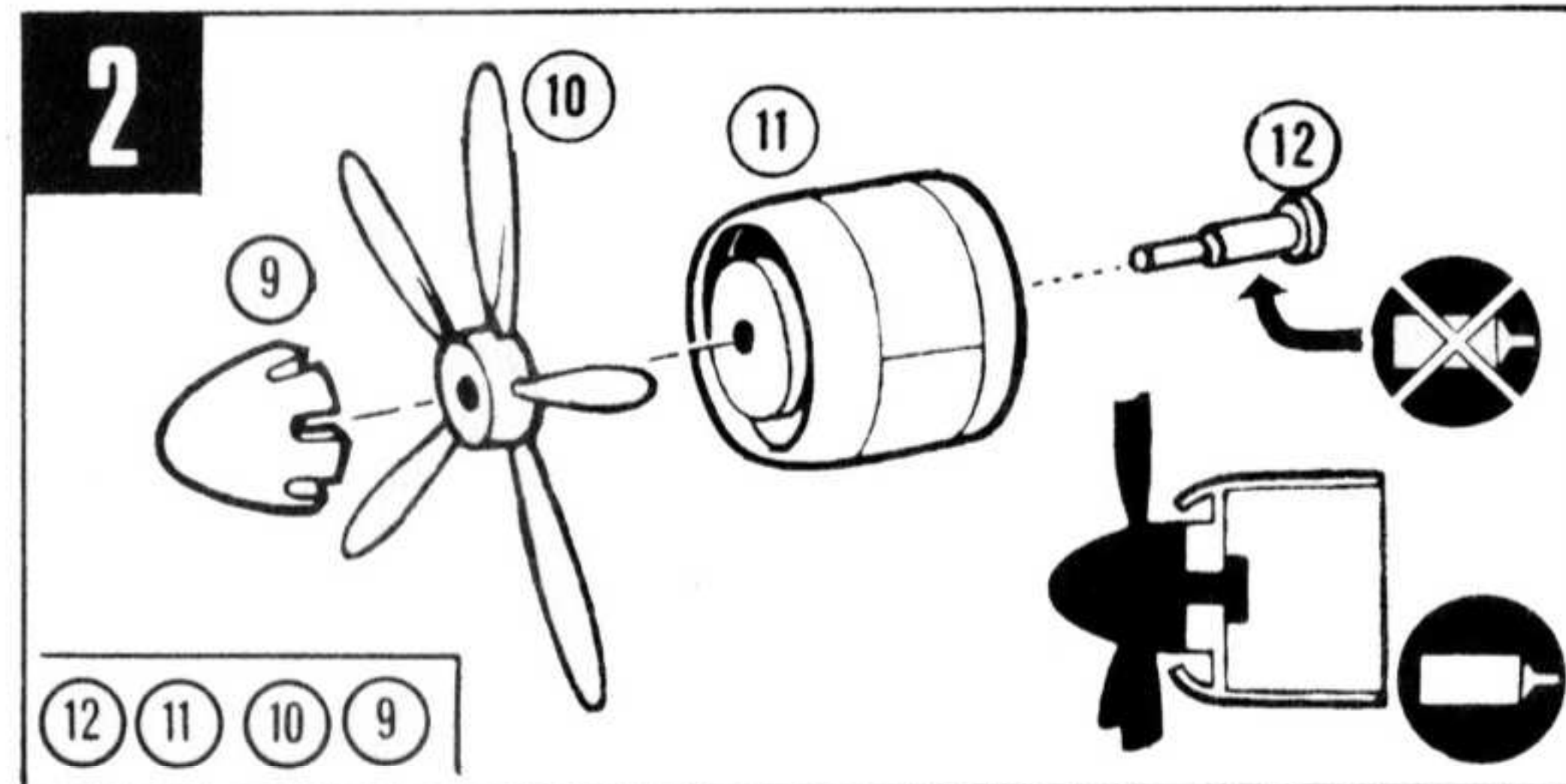
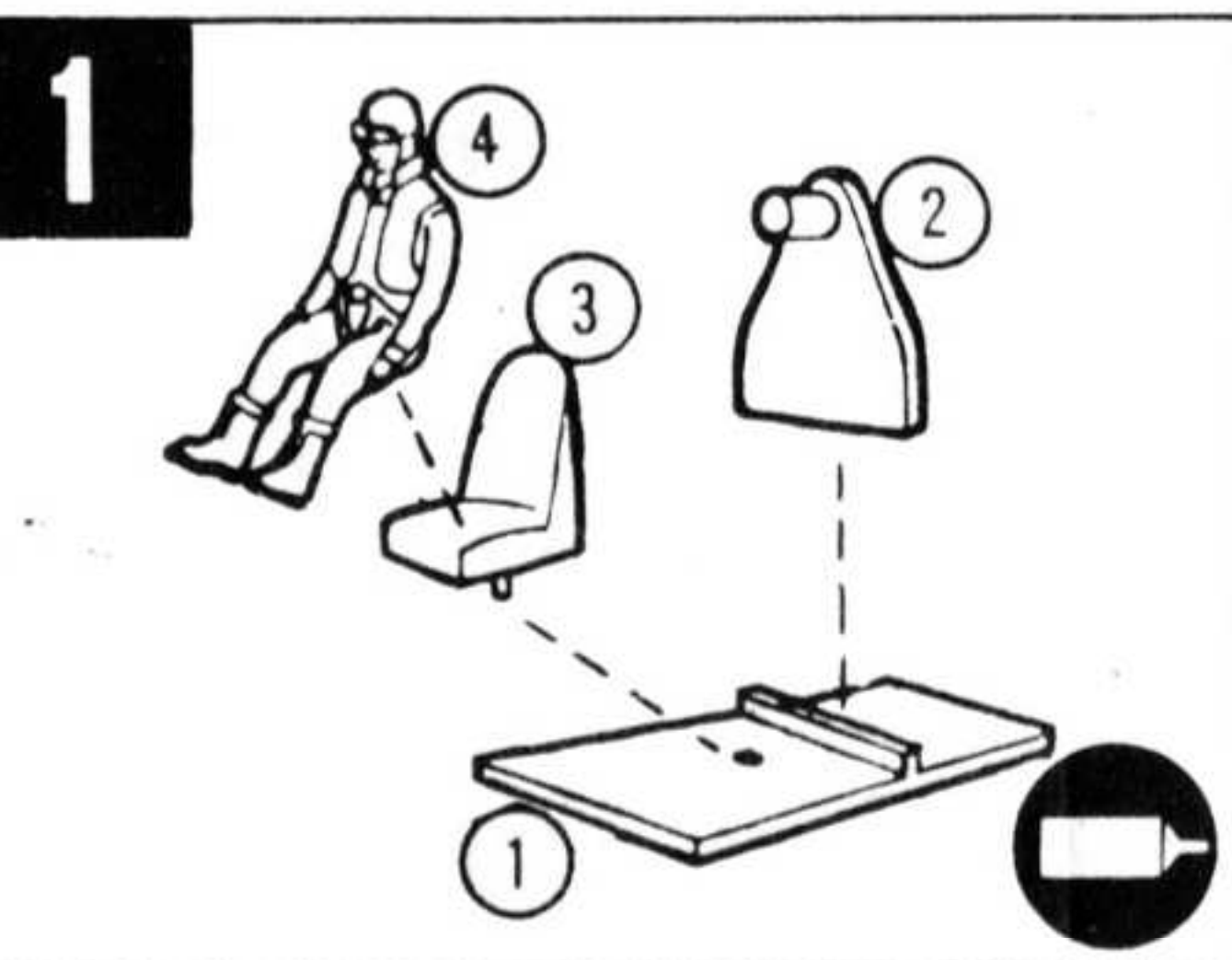
ERIKOISOHJEET
Maalaa siipien alustat ennen aseistuksen asentamista. Jos teet mallin pääpyörät sisäänvedettyinä, jätä pois osat 14, 15, 16, 17, 18 ja 35.

Cement parts together.
Teile zusammenkitten.
Coller les pièces ensemble.
Lim delene sammen.
Cementare le parti l'una con l'altra.
Delen aan elkaar lijmen.
Encuele las piezas.
Osat liimataan yhteen.

Do not cement together.
Nicht zusammenkitten.
Ne pas coller ensemble.
Lim ikke delene sammen.
Non cementare le parti insieme.
Niet vastlijmen.
No encuele las piezas.
Osia ei liimata yhteen.

Shape with hot knife.
Mit heißem Messer formen.
Former au canif chaud.
Form med en varm kniv.
Modellare con la lama calda di un coltello.
Met een heet mes boetseren.
Forme con un cuchillo caliente.
Muovattaa kuumalla veitsellä.

Alternatives.
Wahlmöglichkeiten.
Alternatives.
Alternativer.
Alternative.
Andere mogelijkheden.
Alternativas.
Vaihtoehdot.



SEE OVERLEAF FOR SPARE PARTS

ROVEX Limited

WESTWOOD, MARGATE, KENT,
CT9 4JX, ENGLAND.

Hawker Sea Fury F.10

PART NO.