

LOCKHEED MARTIN  **F-22 Raptor®****EN**

The F-22 Raptor is an air dominance fighter with much-improved capability over current United States Air Force aircraft and existing fighters of other countries. The Raptor provides a first-look, first-shot, first-kill capability that will give American fighter pilots the edge to win any future conflict. The fighter also has an inherent precision ground attack capability. Threats that the F-15 will no longer be able to counter will be defeated by the lethal and survivable F-22, with its balance of increased speed and range, enhanced offensive and defensive avionics, and reduced observability. The F-22's design also emphasizes reliability and maintainability of systems. The F-22 is capable of carrying existing and planned next generation of weapons bays. The F-22 will also have an internal 20mm cannon and provision for carrying precision ground attack weapons.

IT

L'F-22 Raptor è un caccia da superiorità aerea attualmente in sviluppo per l'aviazione americana, ed è destinato a sostituire il famoso F-15 Eagle. Il Raptor godrà di un ampio margine di superiorità nei confronti dei migliori caccia oggi disponibili e anche nei confronti dei progetti attualmente in realizzazione presso altri paesi. Dotato di motori ad alte prestazioni in grado di assicurare velocità supersonica senza ricorrere all'uso dei postbruciatori, il velivolo ha una sagoma particolarmente adatta per la riduzione della traccia radar sulla falsariga dell'F-117 (l'aereo invisibile per eccellenza) che lo avvantaggerà nei confronti aria-aria. L'F-22 è dotato di una elevata autonomia e la possibilità di utilizzare le armi missilistiche più recenti poste nelle tre stive armi all'interno della sua fusoliera.

D

Der Luftüberlegenheitsjäger F-22 Raptor übertrifft die derzeit leistungsfähigsten Flugzeuge der US Luftwaffe und anderer Luftstreitkräfte bei weitem. Die optimierte Einsatzkonzeption (first-look, first-shot, first-kill) wird es den amerikanischen Kampfpiloten ermöglichen aus jedem Luftkampf als Sieger hervorzugehen. Der Jäger verfügt außerdem über ein effektives Erdkampfpotential. Der multifunktionale F-22 ersetzt den Standardjäger F-15. Seine Vorteile sind höhere Geschwindigkeit, größere Reichweite sowie optimierte Offensiv- und Defensiv-Avionik und reduzierte Radarortung. Bei der Konstruktion wurde auf hohe Zuverlässigkeit und die in Planung befindliche nächste Generation an Mittel- und Kurzstrecken Luft-Luft-Lenk Waffen in internen Waffenhältern mitführen. Er wird außerdem mit einer 20mm Bordkanone bewaffnet sein, und über Aufhängpunkte zum Mitführen von Präzisionswaffen für den Erdkampf verfügen.

FR

Le F-22 Raptor est un avion de dominance des airs sur tous les avions classiques de l'année de l'air des Etats-unis et sur les autres chasseurs existant dans les autres pays. Le F-22 Raptor dispose de la possibilité de voir en premier, de tirer le premier, et de tuer le premier, possibilité qui sera donnée aux pilotes de combat américains pour gagner quelques conflits futur. Le chasseur a aussi la capacité d'attaque au sol avec une précision remarquable. Les menaces que le F-15 ne pourrait arrêter seront défendues par le mortel et suivant F-22, avec l'augmentation de sa vitesse et de son rayon d'action, avec une son avionique offensive et défensive améliorée, et son observabilité réduite. La forme du F-22 accentue aussi sa fiabilité et la maintenance de ses systèmes. Le F-22 est capable de transporter dans sa soute à bombes interne les missiles air-air de courtes et moyennes portée existant, et ce ceux de la prochaine génération. Le F-22 a aussi un canon interne de 20mm et des d'armes de précision pour des attaques au sol.

ES

El F-22 Raptor es un caza de dominio aéreo con una capacidad muy mejorada sobre los aparatos corrientes de la Air Force de los Estados Unidos y demás cazas existentes de los demás países. El Raptor proporciona una capacidad de primera vista, primer disparo, primer blanco, que dará a los pilotos de caza americanos la posibilidad de vencer en cualquier futuro conflicto. El caza cuenta también con una gran capacidad de precisión en ataque en superficie. El F-15 será sustituido por el letal F-22, con su equilibrio de incrementada velocidad y autonomía, mayor avionics ofensivo y defensivo, y reducida observabilidad. El diseño del F-22 también enfatiza la fiabilidad y mantenebilidad de los sistemas. El F-22 es capaz de incorporar misiles aire-aire de corto alcance existentes, y los futuros de próxima generación en alojamientos internos. El F-22 tendrá también un cañón interno de 20mm y alojamientos para llevar armas de ataque en superficie de precisión.

NL

De F-22 Raptor is een jachtvliegtuig dat superior is aan alle huidige jagers van zowel de V.S. als die van andere landen. De Raptor heeft de eigenschappen van «first-look, first-shot, first-kill» die de Amerikaanse piloten zoveel voordeel geven dat ze elk toekomstig conflict kunnen winnen. Ook kan dit vliegtuig precisie aanvallen op gronddoelen uitvoeren. De bedreiging dat de huidige F-15 niet langer in staat is om weerstand te bieden wordt met de in gebruikname van de F-22 teniet gedaan doordat dit toestel sneller is, een groter vliegbereik heeft evenals betere aanvals- en verdedigings systemen en dat het moeilijker te zien is. Ook legt het ontwerp van de F-22 de nadruk op betrouwbaarheid en eenvoudiger onderhoud. De F-22 kan alle bestaande en nog in ontwikkeling zijnde generaties van luchtdoelraketten voor de korte en midellange afstand meenemen in inwendige wapenruimtes. Tevens is de F-22 voorzien van een inwendige 20mm kanon en mogelijkheden voor het dragen van wapens voor precisie aanvallen op gronddoelen.



- EN** **WARNING:** Model for adult collector age 14 and over
IT **ATTENZIONE:** Modello per collezionisti adulti di età superiore ai 14 anni
FR **ATTENTION:** Modèle pour modélistes de 14 ans et plus.
DE **ACHTUNG:** Modellbausatz für Modellbauer über 14 Jahre.
NL **WAARSCHUWING:** Geschikt voor 14 jaar en ouder.
ES **ATENCION:** Modelo para modelistas mayores de 14 años.

ATTENTION - Useful advice!

Study the Instructions carefully prior to assembly. Remove parts from frame with a sharp knife or a pair of scissors and trim away excess plastic. Do not pull of parts. Assemble the parts in numerical sequence. Use plastic cement ONLY and use cement sparingly to avoid damaging the model. Black arrows indicate parts to be glued together. White arrows indicate on which frame the parts must be assembled WITHOUT using cement. These letters (A - B - C...) indicate on which frame the parts will be found. Paint small parts before detaching them from frame. Remove paint where parts are to be cemented. Crossed out parts must not be used.

ATTENZIONE - Consigli utili!

Prima di iniziare il montaggio studiare attentamente il disegno. Staccare con molta cura i pezzi dalle stampe, usando un taglio balsa oppure un paio di forbici e togliere con una piccola lima o con carta vetro fine eventuali sbavature. Mai staccare i pezzi con le mani. Montarli seguendo l'ordine delle numerazione delle tavole. Eliminare dalla stampata il numero del pezzo appena montato facendogli sopra una croce. Le frecce nere indicano i pezzi da incollare, le frecce bianche indicano i pezzi da montare senza colla. Usare solo colla per polistirolo. Le lettere (A - B - C...) ai lati dei numeri indicano la stampata ove si trova il pezzo da montare. I pezzi sbarrati da una croce non sono da utilizzare.

BEACHTUNG - Ein nützlicher Rat!

Vor der Montage die Zeichnung aufmerksam studieren. Die einzelnen Montageteile mit einem Messer oder einer Schere vom Spritzling sorgfältig entfernen. Eventuelle Grate werden mit einer Klinge oder feinem Schmirgelpapier beseitigt. Keinesfalls die Montageteile mit den Händen entfernen. Bei der Montage der Teile zeigen die zu klebenden Teile während die weissen Pfeile die ohne Leim zu montierenden Teile anzeigen. Bitte nur Plastikklebstoff verwenden. Die Buchstaben (A - B - C...) neben den Nummern zeigen auf welchem Spritzling der zu montierende Teil zu finden ist. Die mit einem Kreuz markierten Teile sind nicht zu verwenden.

ATTENTION - Conseils utiles!

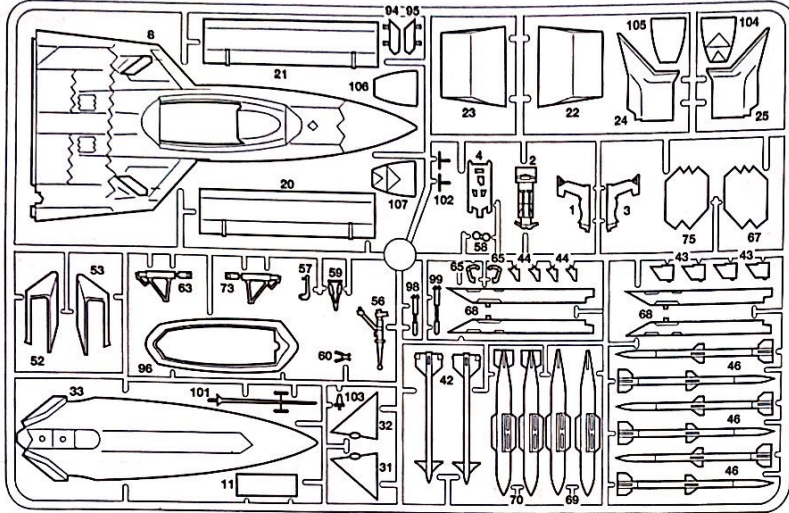
Avant de commencer le montage, étudier attentivement le dessin. Détacher avec beaucoup de soin les morceaux des moules en utilisant un marteau ou bien un pair de ciseaux et couper avec une petite lime avec de papier de verre fin ébarbages éventuels. Jamais détacher les morceaux avec les mains. Monter les en suivant l'ordre de la numération des tables. Éliminer de la moule le numéro de la pièce qui vient d'être montée, en la biffant avec une croix. Les flèches noires indiquent les pièces à coller, les flèches blanches indiquent les pièces à monter sans colle. Employer seulement de la colle pour polystyrol. Les lettres (A - B - C...) aux côtés des numéros indiquent la moule où se trouve la pièce à monter. Les pièces marquées par une croix ne sont pas à utiliser.

OPGELET - Belangrijke bemerkingen!

Bestudeer zorgvuldig het montageplan voor het bouwen. Breek nooit onderdelen van het kader. Maak ze los met een scherp mes of kleine nageltang. Verwijder daarna al het overtollige plastic en pas de delen alvorens te lijmen. Gebruik allen lijm voor plastic modellen. Werk zorgvuldig in spaarzaam, leveel lijm zal uw model beschadigen. Zwarte pijlen duiden de te lijmen delen aan. Witte pijlen verwijzen naar bewegende delen welke niet mogen worden gelijmd. Deze letters (A - B - C...) geven de kaders aan waarin de onderdelen zich bevinden. Schilder da kleine onderdelen voor ze van het kader te snijden. Verwijder de verf van de te lijmen oppervlakten.

ATENCIÓN - Consejos útiles!

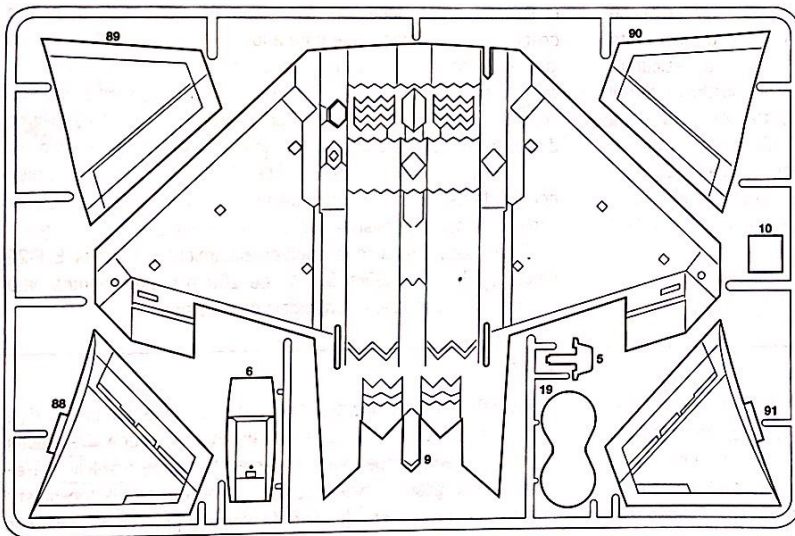
Estudiar las instrucciones cuidadosamente antes de comenzar el montaje. Separar las piezas de las bandejas con un cuchillo afilado o un par de tijeras y retirar el exceso de plástico o rebaba. No arrancar las piezas. Montar las piezas en orden numérico. Utilizar SOLAMENTE pegamento para plástico y en poca cantidad para evitar que se dane el modelo. Las flechas negras indican las piezas que se deben pegar juntas. Las flechas blancas indican las piezas que deben ensamblarse SIN usar pegamento. Las letras (A - B - C...) indican en que bandeja se encuentran las piezas. Pintar las piezas pequeñas antes de separarlas de la bandeja. Retirar la pintura de los lugares por donde se deben pegar las piezas.



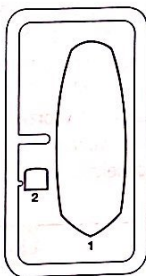
A


APRIRE I FORI
DRILL HOLES
DIE LOCHER AUSBOHREN
OUVRIR LES TROUS
PERFORAR LOS AGUJEROS
BOOR GAATJES

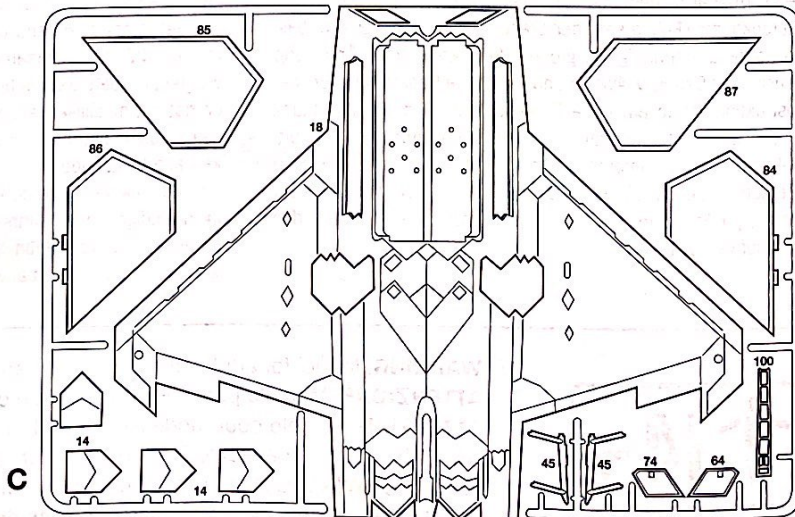

CUT
ENTFERNEN
RETIRER
SEPARARE



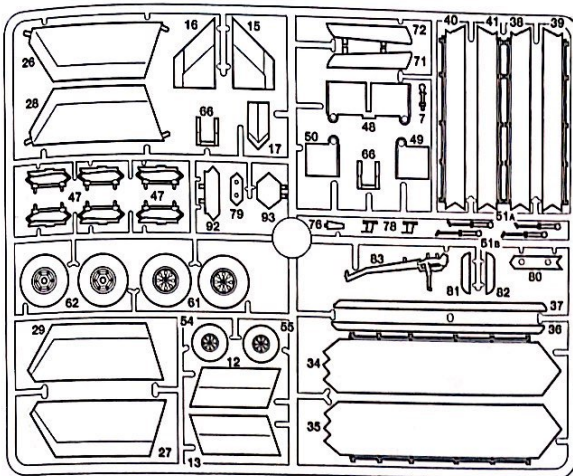
B



E



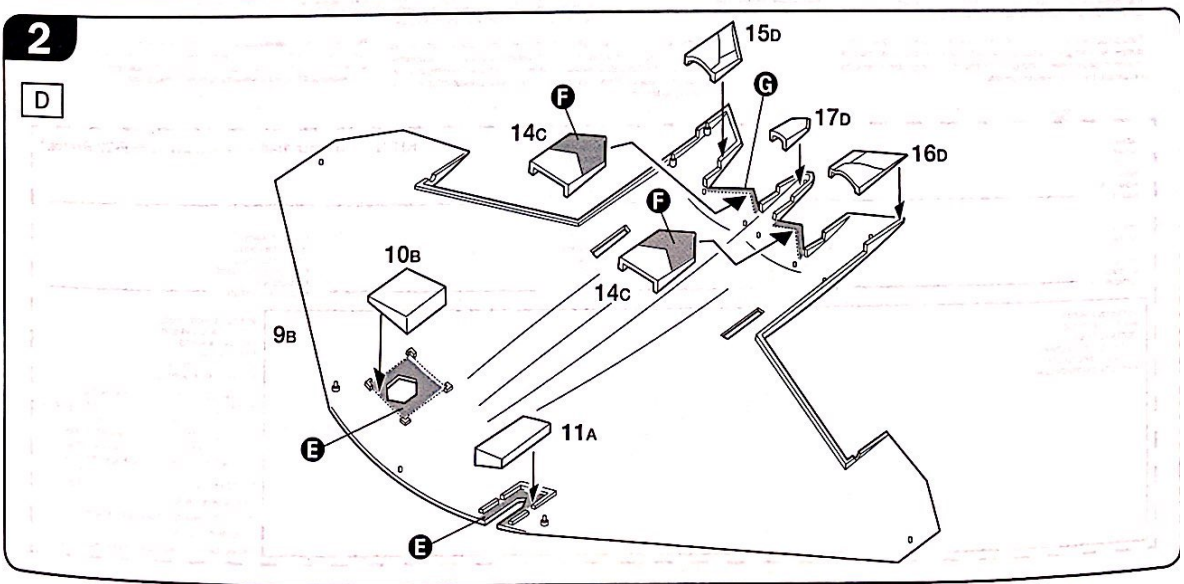
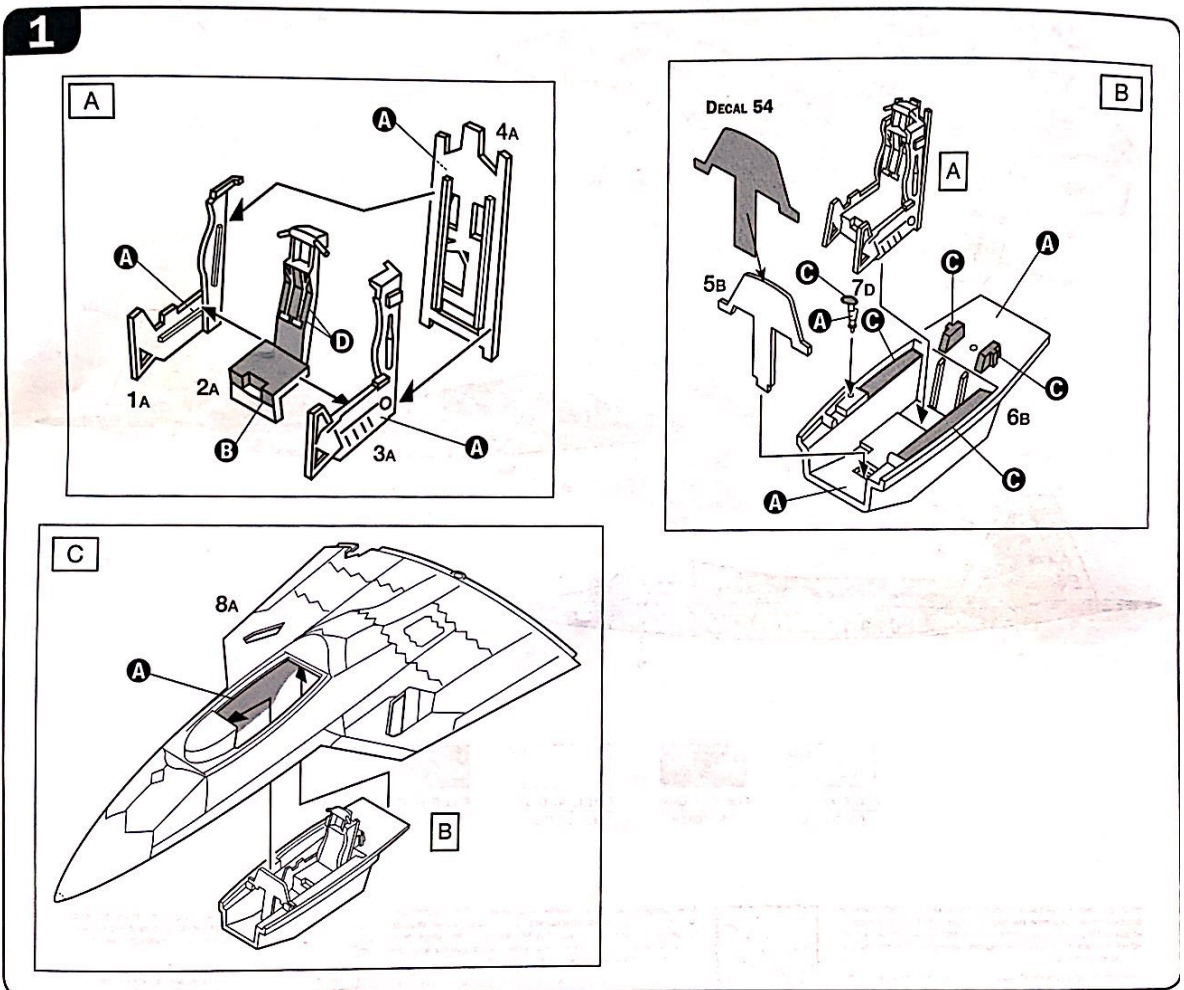
C



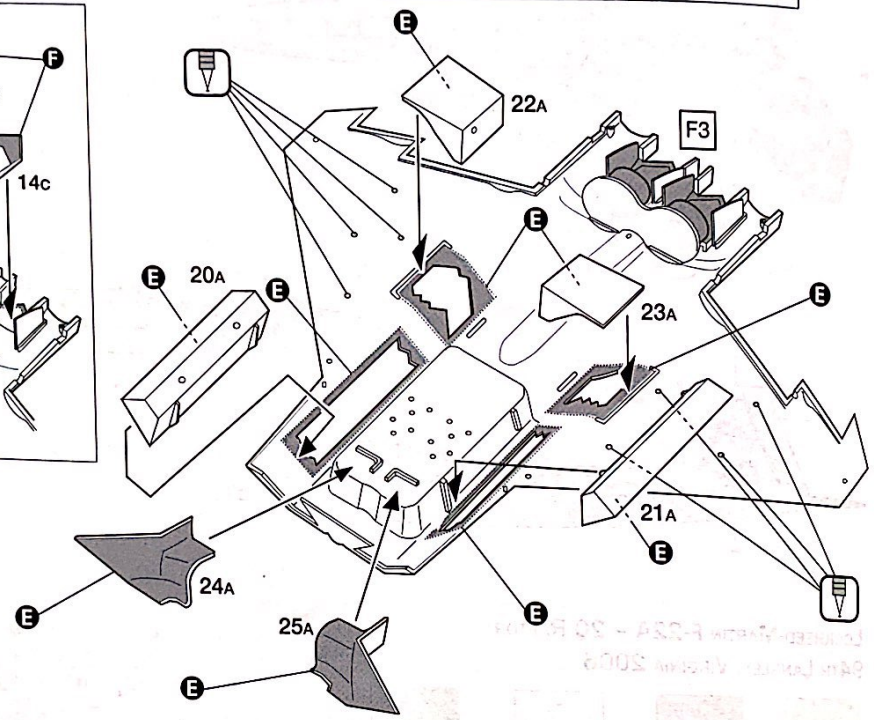
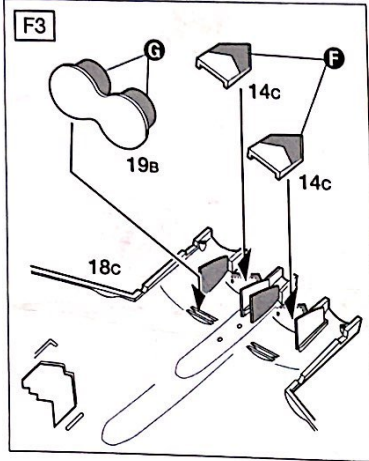
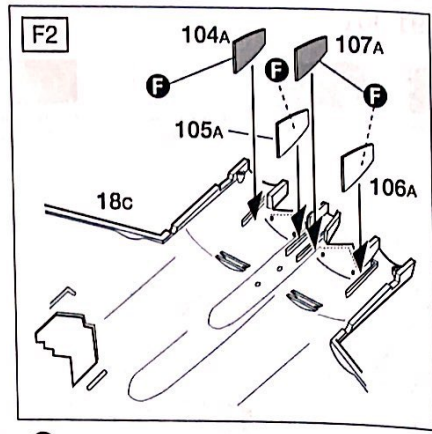
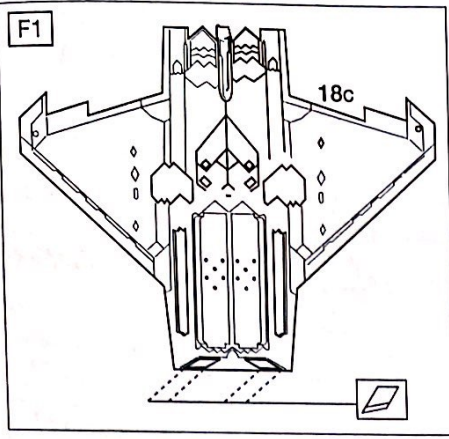
D

I numeri si riferiscono all'assortimento colori ITALERI Model Master / ITALERI ACRYLICPAINT
 The indicated colour numbers refer to the ITALERI Model Master / ITALERI ACRYLICPAINT
 Die angegebenen Farbnummern beziehen sich auf die ITALERI Model Master / ITALERI ACRYLICPAINT
 Les références indiquées concernent les peintures ITALERI Model Master / ITALERI ACRYLICPAINT

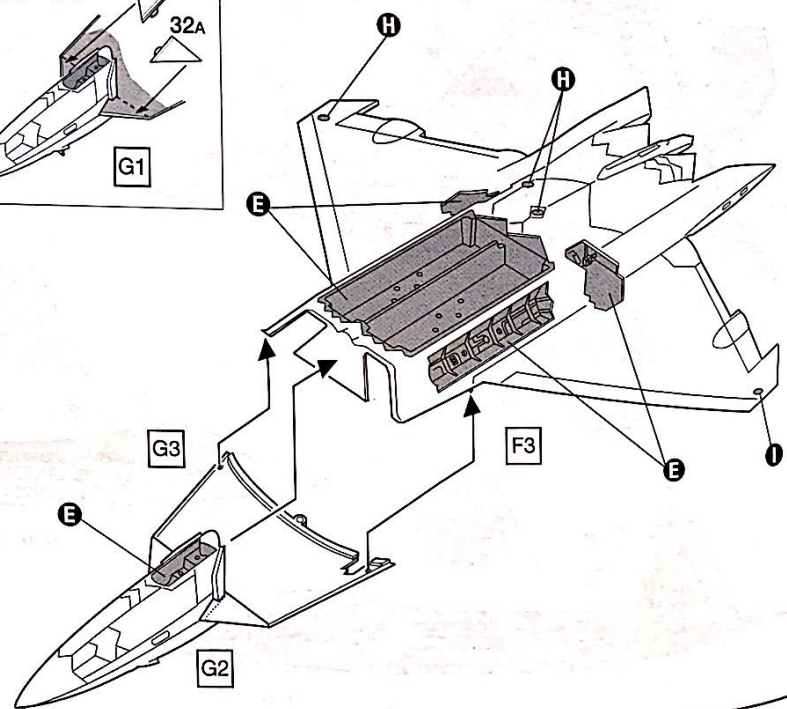
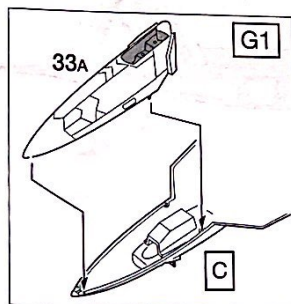
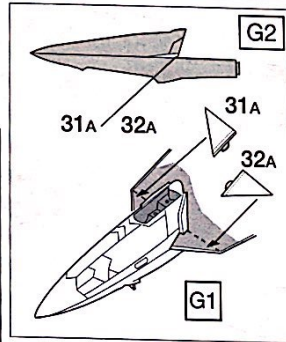
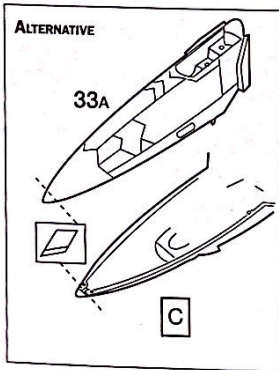
- | | | |
|---|---|--|
| <p>A
 FLAT GULL GRAY
 F.S. 36622
 MODEL MASTER - 1730
 ITALERI ACRYLICPAINT - 4763AP</p> | <p>B
 FLAT OLIVE DRAB
 F.S. 34088
 ITALERI ACRYLICPAINT - 4315AP</p> | <p>C
 FLAT BLACK
 F.S. 37038
 MODEL MASTER - 1749
 ITALERI ACRYLICPAINT - 4768AP</p> |
| <p>D
 FLAT MILITARY BROWN
 F.S. 30117
 MODEL MASTER - 1701
 ITALERI ACRYLICPAINT - 4770AP</p> | <p>E
 GLOSS WHITE
 F.S. 17875
 MODEL MASTER - 1745
 ITALERI ACRYLICPAINT - 4696AP</p> | <p>F
 METALLIZER TITANIUM
 MODEL MASTER - 1404</p> |
| <p>G
 FLAT GUN METAL
 F.S. 37200
 ITALERI ACRYLICPAINT - 4681AP</p> | <p>H
 GLOSS RED
 F.S. 11302
 MODEL MASTER - 1503
 ITALERI ACRYLICPAINT - 4605AP</p> | <p>I
 GLOSS LIGHT BLUE
 F.S. 18200
 MODEL MASTER - 1508
 ITALERI ACRYLICPAINT - 4650AP</p> |



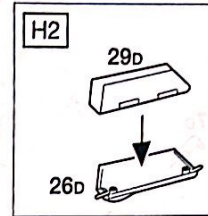
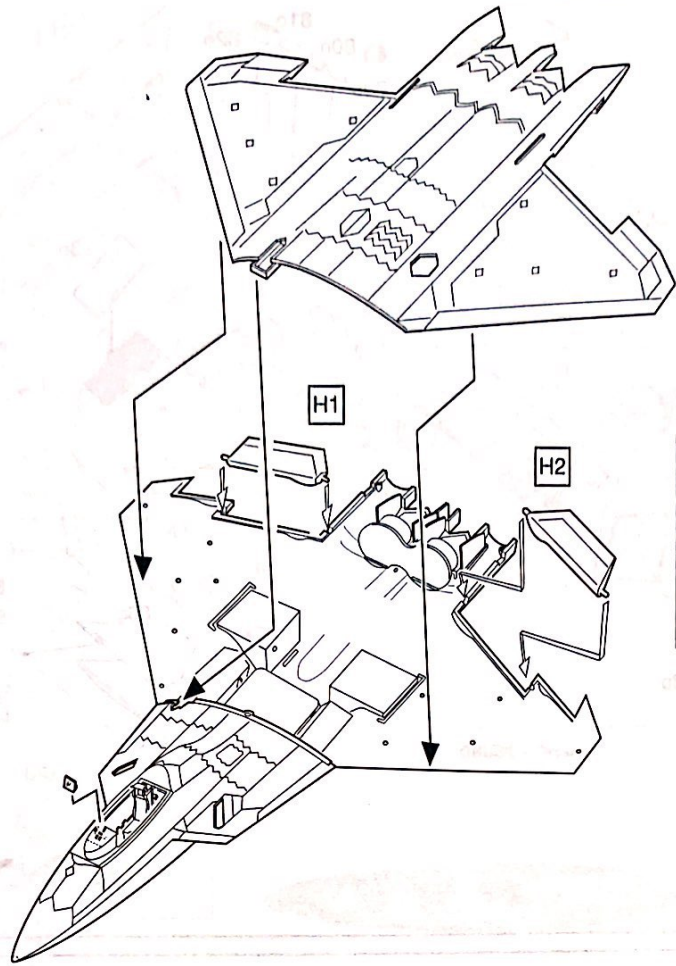
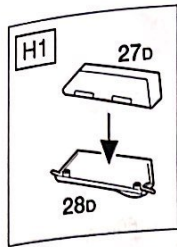
3



4

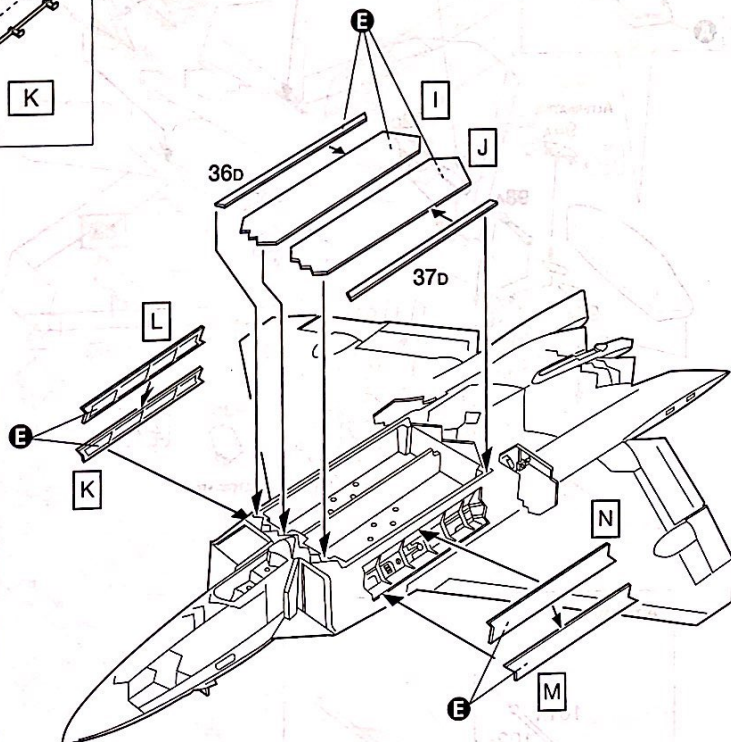
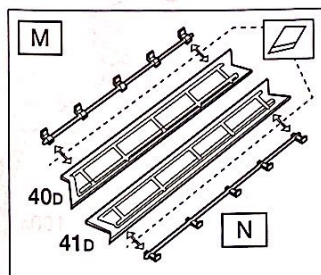
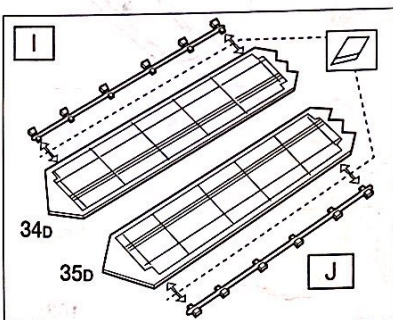
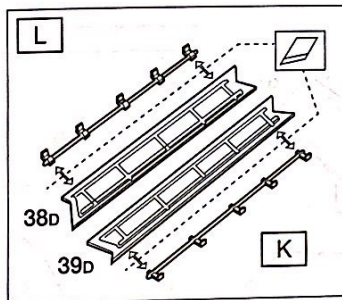


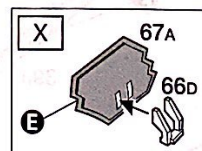
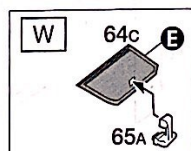
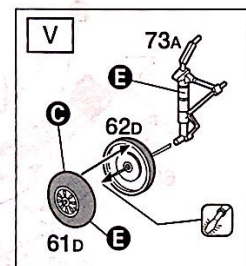
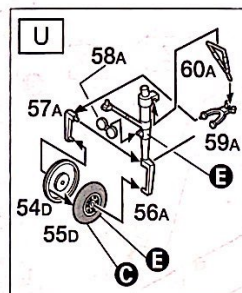
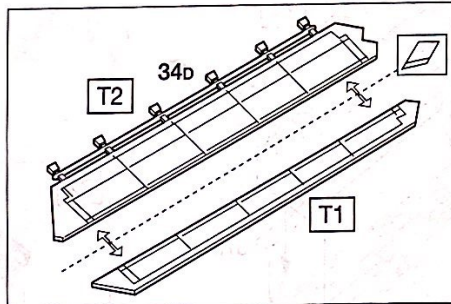
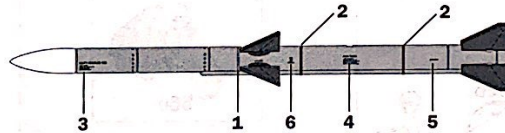
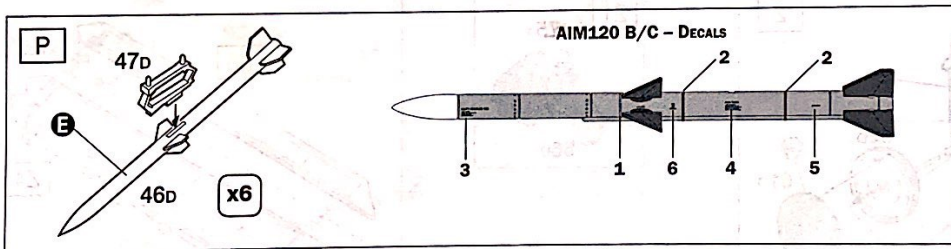
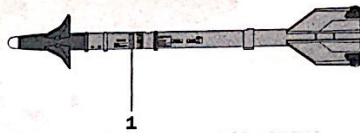
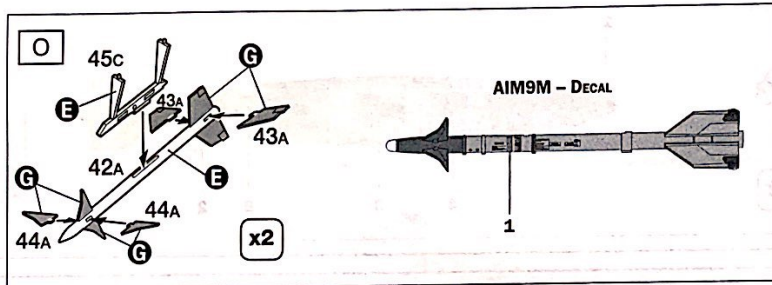
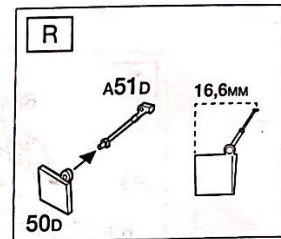
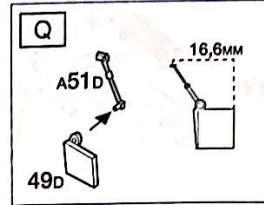
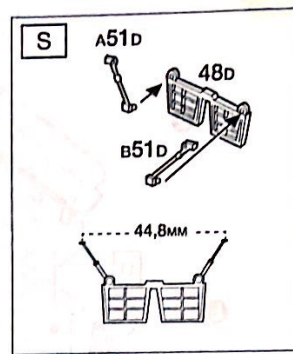
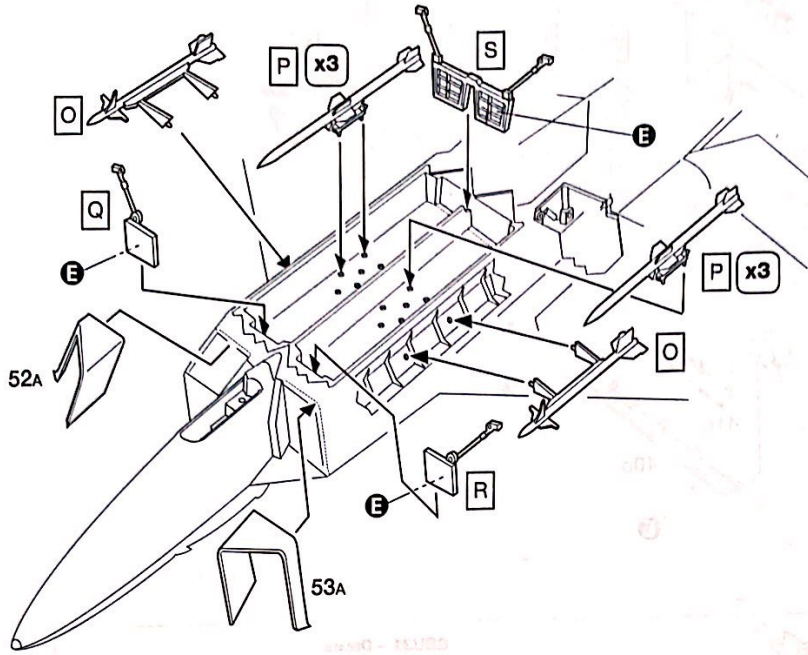
5



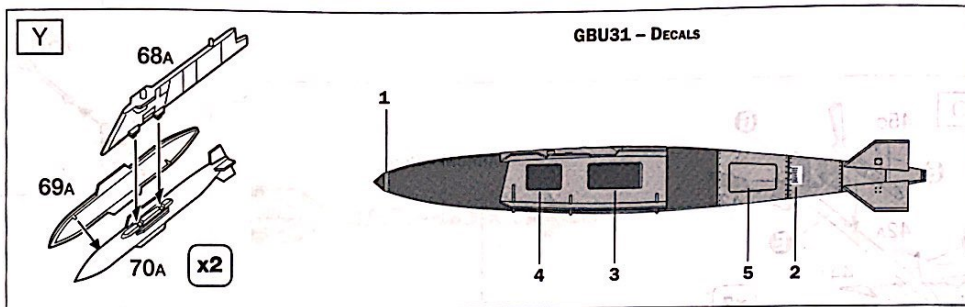
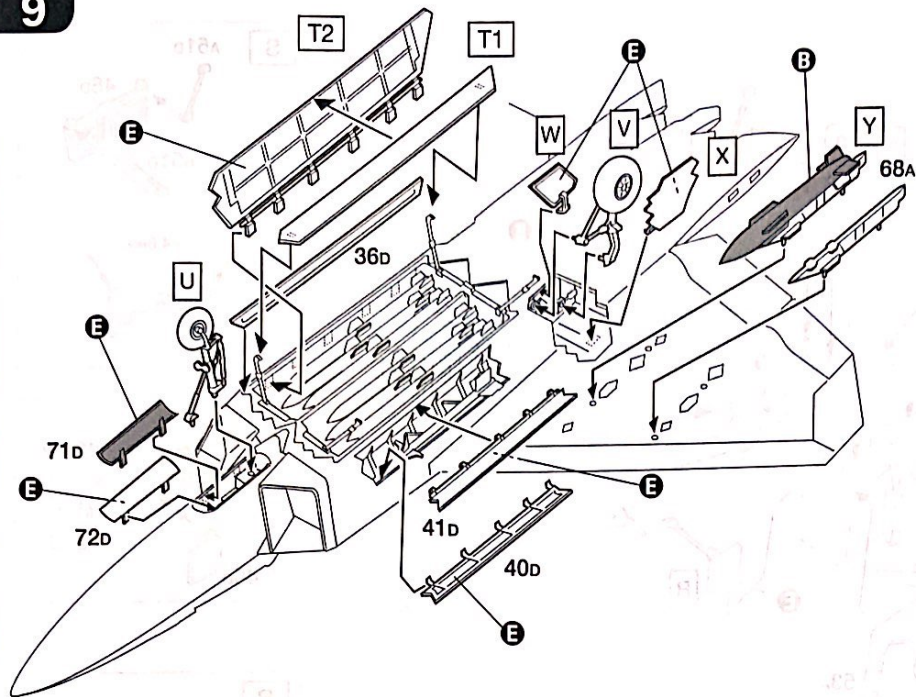
6

ALTERNATIVE CLOSED

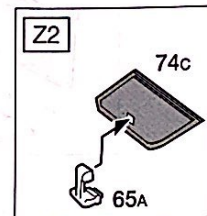
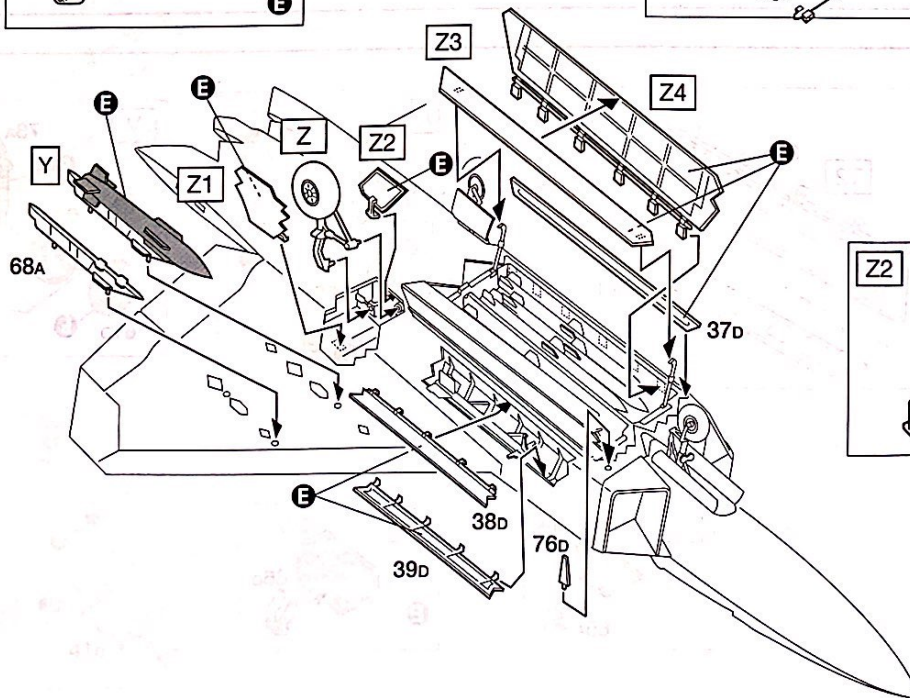
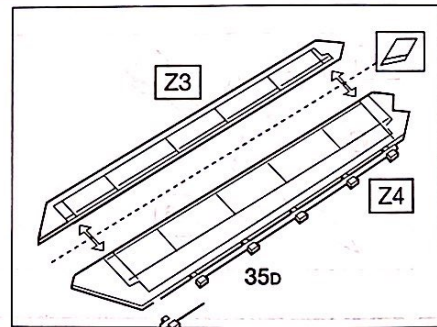
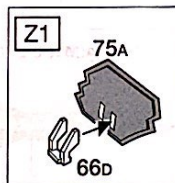
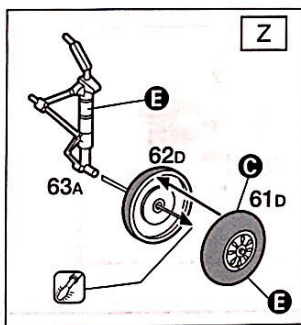




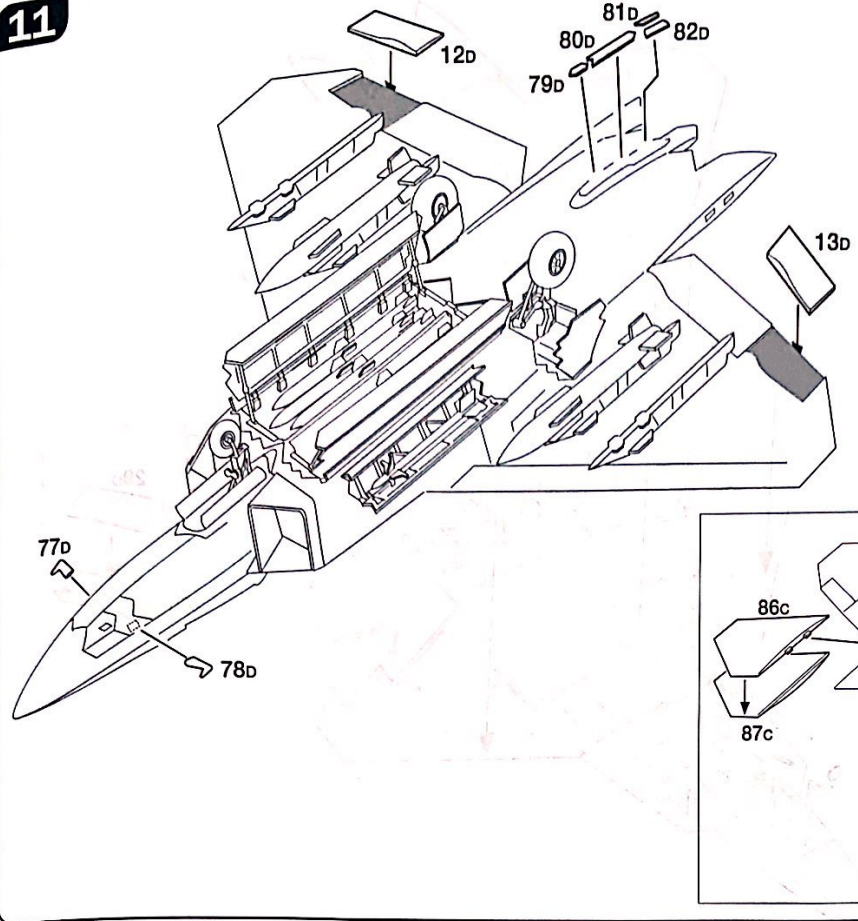
9



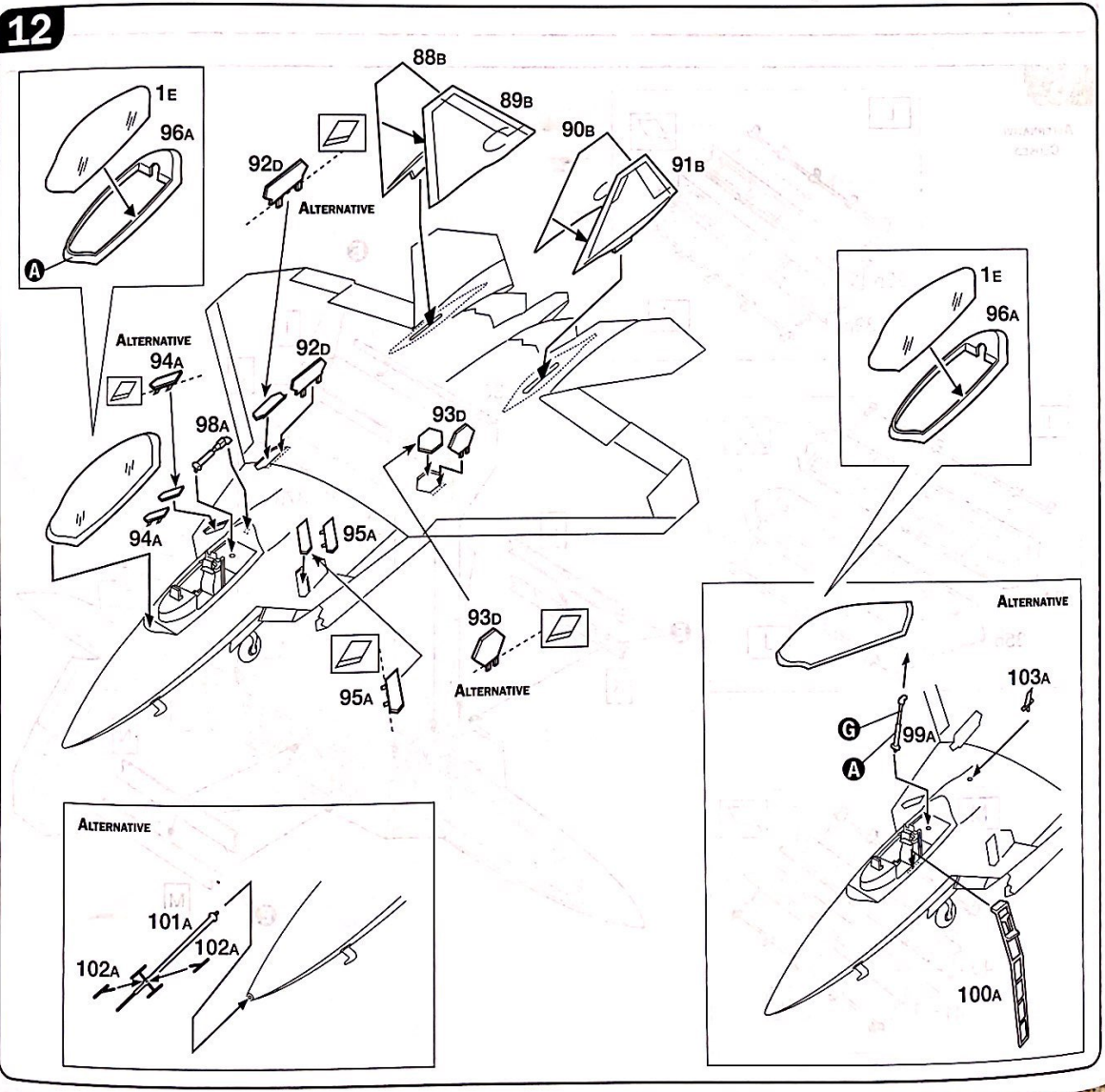
10







11

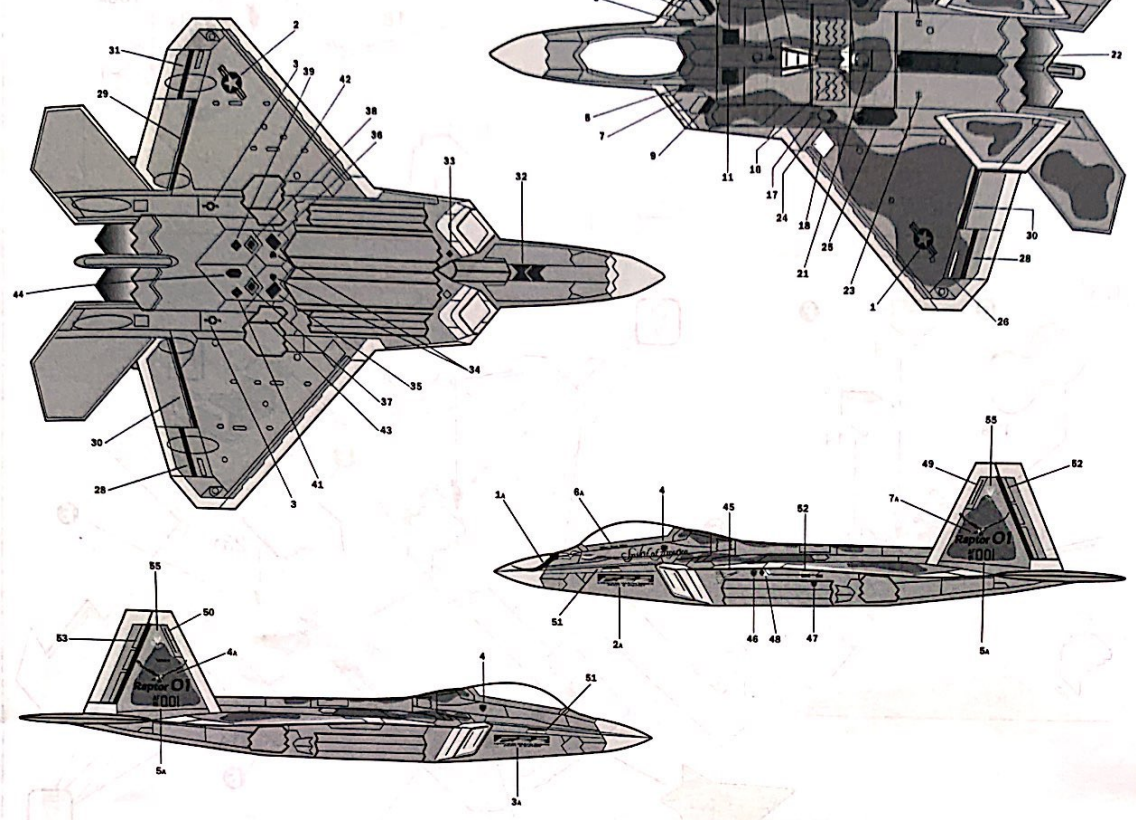


12



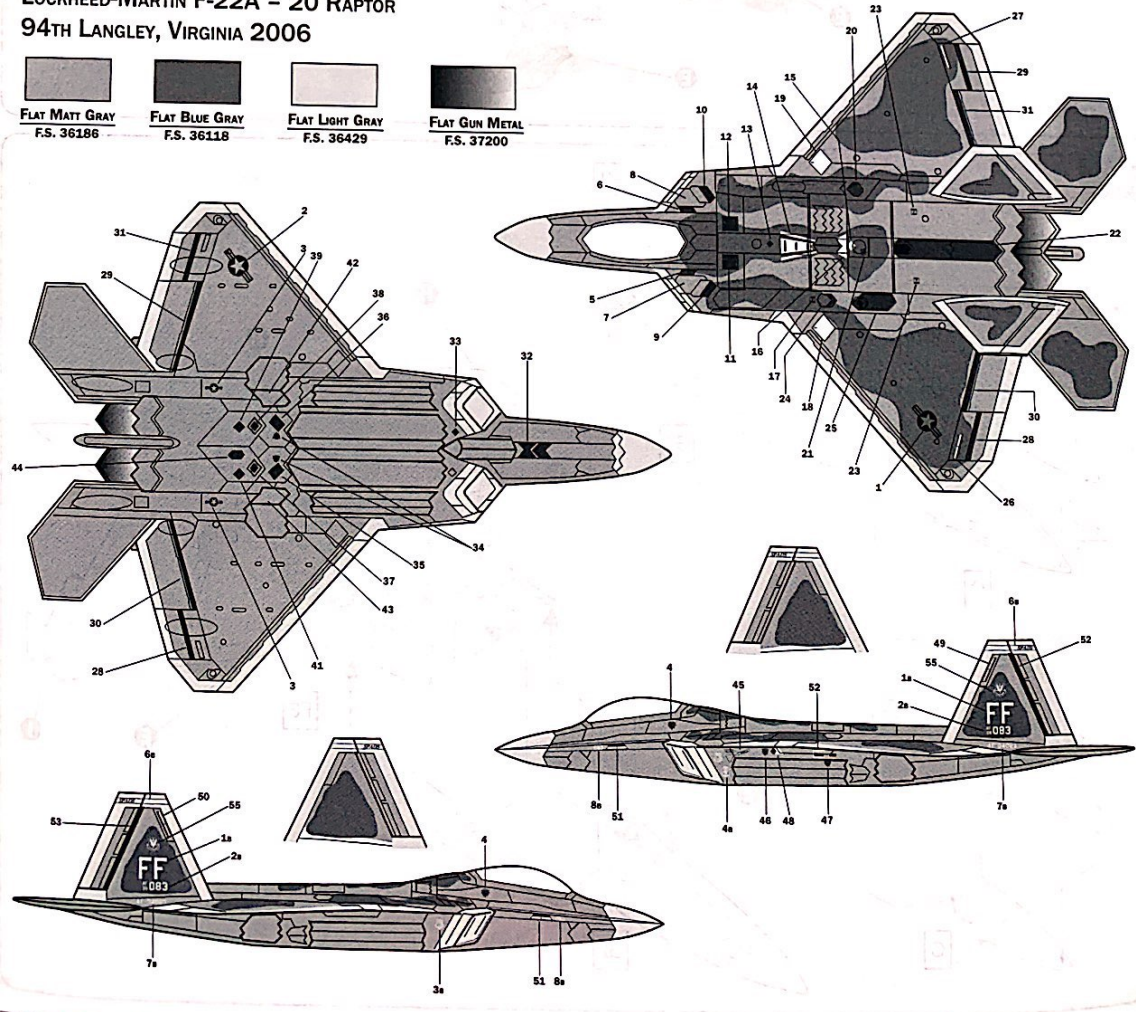
LOCKHEED-MARTIN F-22A - 20 RAPTOR
Bu. No. 91-001

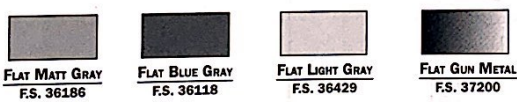
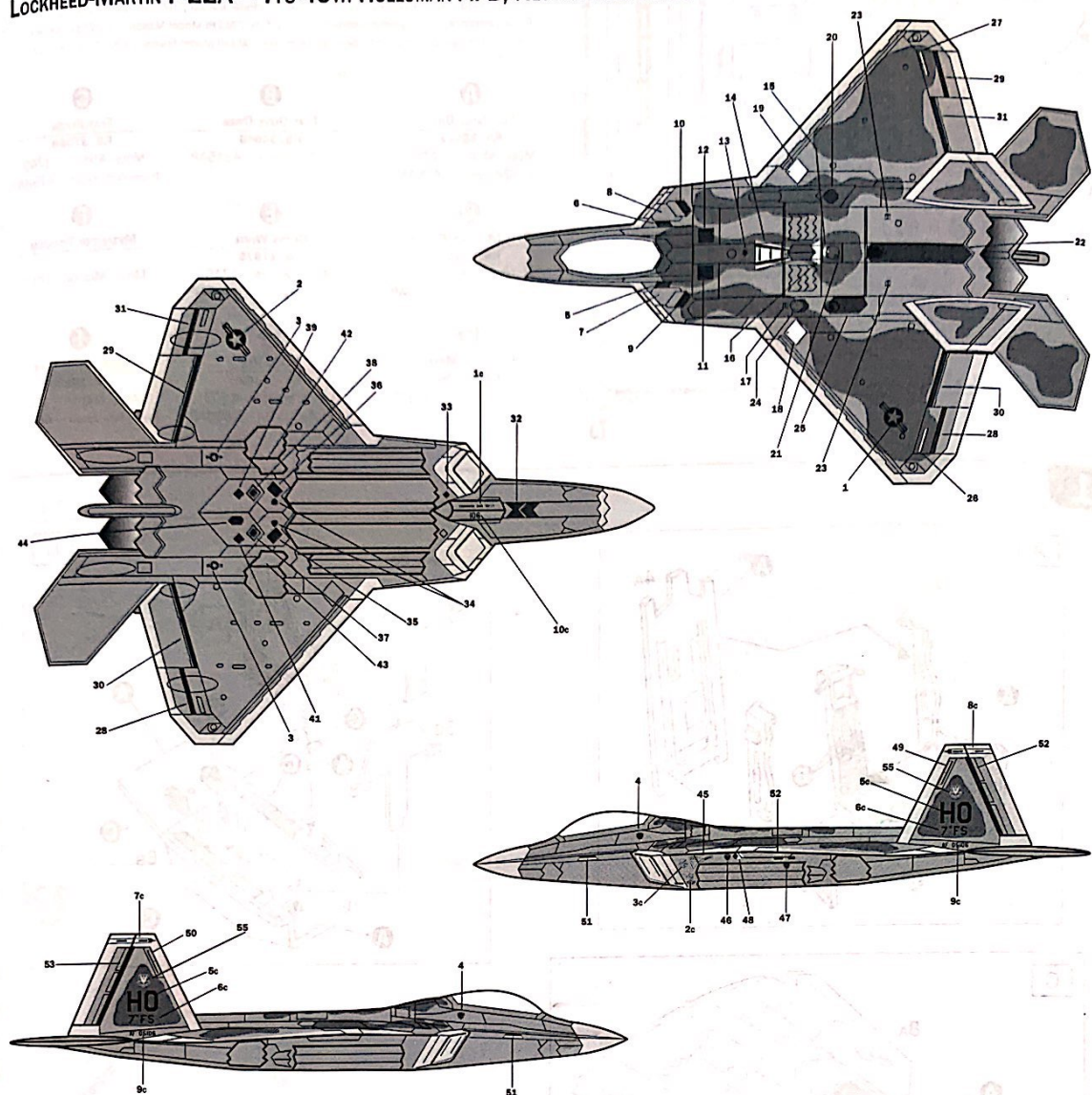
			
FLAT MATT GRAY F.S. 36186	FLAT BLUE GRAY F.S. 36118	FLAT LIGHT GRAY F.S. 36429	FLAT GUN METAL F.S. 37200



LOCKHEED-MARTIN F-22A - 20 RAPTOR
94TH LANGLEY, VIRGINIA 2006

			
FLAT MATT GRAY F.S. 36186	FLAT BLUE GRAY F.S. 36118	FLAT LIGHT GRAY F.S. 36429	FLAT GUN METAL F.S. 37200





Istruzioni per l'applicazione delle decalcomanie. Ritagliare le decalcomanie occorrenti dal foglio, immergerle in un bicchiere di acqua pulita per circa 10", metterle in posizione sul modello e farle scivolare dalla carta: per una migliore aderenza comprimerle con una pezzuola pulita.

Direction for applying the decals: cut the required decals out of the sheet; dip the into a glass of clean water for about 10"; position the decals on the kit, letting them slide from the paper. For a better adesion, press them by means of a clean rag.

Fästning av decal: klipp ut den decal som skall användas och doppa den i ett glas vatten under en 10". Sätt decalen på plats på modellen och låt den sakta glida av pappret. För att den skall sitta ordentligt, tryck till med en torr duk.



Anweisungen für Abziehbilder-Anbringung: Die benötigten Abziehbilder vom Blatt abschneiden, in ein Glas reines Wasser für etwa 10" eintauchen, auf das Modell legen und dann vom Papierbogen abnehmen. Um eine bessere Haftung zu erzielen, die Abziehbilder mit einem reinen Tuch andrücken.

Instruction pour l'application des décalcomanies. Couper les décalcomanies choisies et les plonger environ 10" dans un peu d'eau propre. Les placer sur le modèle en les faisant glisser de leur feuille et presser avec un morceau de chiffon pour éliminer les bulles d'air.

Instrucciones Para la aplicación de las calcomanías: cortar las requeridas, sumergirlas en un recipiente de agua limpia durante 10", colocar las calcomanías sobre el modelo, haciéndolas deslizar sobre el papel. Para una mejor adherencia, presionarlas con un trapito limpio.

Transfers: knip het benodigde deel uit, dempel et ca. 10" onder water, oudt het transfer tegen het model en schuif het vanaf het papier op zijn plaats. Met een schoon doekje aandrukken.

デカール貼付け: 貼りたいデカールを切り取り、きれいな水に約10分ほど浸し、模型に押し付け、紙から剥がす。きれいな布で押し付ける。

Указания по применению декалей: Отрежьте нужную вам часть декалей от общего листа, погрузите ее на 1/2 минуты в чистую воду, затем, выдержав необходимую часть на модели, перенесите туда и прижмите, сдвинув его с бумажной основы. Для лучшего прилипания промокните декаль чистой тряпочкой.

KIT No 850 SCALE 1:48 - F-22 RAPTOR®

NAME NOME NAME NOM NOMBRE NAAM	ADDRESS INDIRIZZO ADRESSE ADRESSE DIRECCION ADRES	DATE OF BIRTH DATA DI NASCITA GEBURTSDATUM DATE DE NAISSANCE NACIDO/A EL GEBORTE DATUM
TOWN CITY STADT VILLE CIUDAD GEMEENTE	POSTAL CODE C.A.P. POSTALZAHN CODE POSTALE CODIGO POSTAL POSTCODE	COUNTRY NAZIONE LAND PAYS PAIS LAND
DEFECTIVE PARTS PARTI DIFETTOSE DEFEKTE TEILE PIECES DEFECTUEUSES PIEZAS DEFECTUOSAS DEFECTE ONDERDELEN	PLACE OF PURCHASE ACQUISTATO PRESSO ORT DES KAUFES LIEU D'ACHAT LUGAR DE COMPRA PLAATS VAN AANKOOP	<input type="checkbox"/> Retail Store Negozio Einzelhandel Detaillant Detailista Detailhandel <input type="checkbox"/> Hyper Market Grande Magazzino Andero Grande Surface Gran Almacen Hypermarkt

ITALERI S.p.A.
Via Pradazzo, 6/B
40012 - Calderara di Reno (BO) ITALY
fax: 0039 51 726 459
e-mail: Italeri@italeri.com www.italeri.com

1 FRACTURE PANEL
 2 PAINT HANDLE BAR TO FIT TOOTH CAMPS

1 083 083
 2
 3
 4
 5
 6
 7
 8
 9
 10
 11
 12
 13
 14
 15
 16
 17
 18
 19
 20
 21
 22
 23
 24
 25
 26
 27
 28
 29
 30
 31
 32
 33
 34
 35
 36
 37
 38
 39
 40
 41
 42
 43
 44
 45
 46
 47
 48
 49
 50
 51
 52
 53

AF 04 083
 AF 04 083
 FFFF
 AF 04083
 AF 04083
 HO
 HO
 7TH FS
 7TH FS
 AF 05106
 AF 05106

GBU-31
 AIM-120 B/C
 AIM-9M

LOCKHEED MARTIN-BOEING PRATT & WHITNEY
 LOCKHEED MARTIN-BOEING PRATT & WHITNEY
 US AIR FORCE F-22A SERIAL NO 91-001
 LIEUTENANT WALTER HERNANDEZ
 106

Spirit of America
 Raptor 01
 Raptor 01

ITALERI No. 850 F-22 RAPTOR
 PRINTED BY ZANCHETTI BUONNARDO - MI - ITALY

AF 91001 AF 91001
 Pilot: Paul Metz