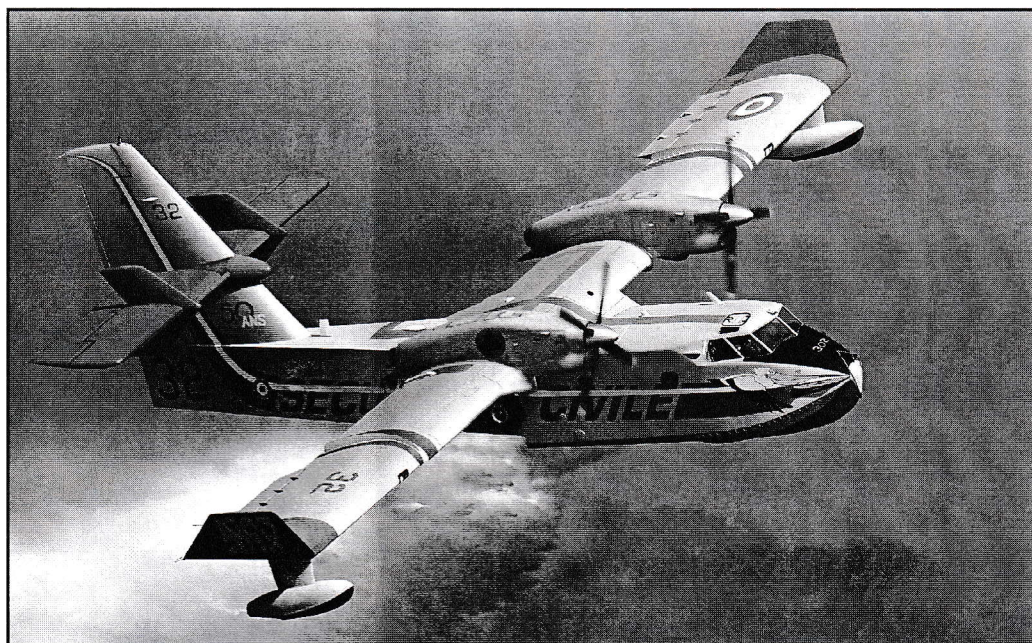




PLASTIC MODEL KITS
LIMITED EDITION
CAT.NO.1476



SPAN : 202 mm
LENGTH : 138 mm
PARTS : 102 pieces
SCALE:1/144

 The Bombardier 415 Superscooper (formerly Canadair CL-415 SuperScooper) is a Canadian amphibious aircraft purpose-built as a water bomber. It is an aircraft designed and built specifically for aerial firefighting and is based on the company's CL-215 flying boat. It is marketed in the United States as the "Superscooper." Based on the success of the CL-215, the company introduced the CL-415, a new-build production series beginning in 1993. The 415 was specifically developed to provide the capability to deliver massive quantities of suppressant in quick response to fires. The aircraft is built for reliability and longevity, with use of corrosion-resistant materials. A version of CL-415M, designed to patrol sea areas, search and rescue and special tasks.

 Самолет амфибия CL-415 построен в 1991 году компанией Bombardier. Первый полет состоялся в октябре 1993 года. В стандартном варианте амфибия CL-415 предназначена для тушения пожаров, а также перевозки грузов и пассажиров. Разработан вариант CL-415M, предназначенный для патрулирования морских акваторий, выполнения поисково-спасательных и специальных задач. На CL-415M предусмотрена возможность установки РЛС, современной навигационной системы и другого специального оборудования.

The model is executed on technology short run
and is intended only for experienced modelers
Word-wide distributor for AMODEL kits: IBG, Warsawa, Poland
Fax: (4822)842-56-29; E-Mail: ibgsc@ibg.com.pl

Модель выполнена по технологии short run
и предназначена только для опытных моделеров
Дистрибьютор моделей AMODEL: IBG, Варшава, Польша
Факс: (4822)842-56-29; E-Mail: ibgsc@ibg.com.pl







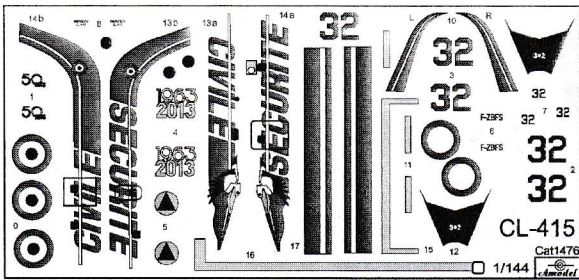
USED SYMBOLS / ИСПОЛЬЗУЕМЫЕ СИМВОЛЫ

- | | | | | |
|--|--|--|---|---|
|  STAGES OF ASSEMBLY
СТАПЫ СБОРКИ |  NUMBER PARTS
НОМЕР ДЕТАЛИ |  APPLY DECALS
НАНЕСТИ ДЕКАЛЬ |  TO PAINT
ОКРАСИТЬ |  GLUE
КЛЕИТЬ |
|  DON'T GLUE
НЕ КЛЕИТЬ |  OPTIONAL
НА ВЫБОР |  MAKE A HOLE
ВЫПОЛНИТЬ ОТВЕРСТИЕ |  DETACH WITH KNIFE
ОТДЕЛИТЬ НОЖОМ |  QUANTITY OF OPERATIONS(PARTS)
КОЛИЧЕСТВО ОПЕРАЦИЙ(ДЕТАЛЕЙ) |

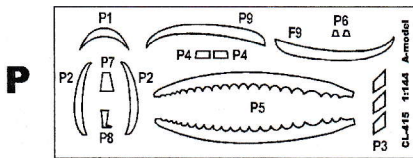


USED PAINTS / ИСПОЛЬЗУЕМЫЕ КРАСКИ

- | | | | |
|--|--|--|---|
|  HUMBROL 24
YELLOW
ЖЕЛТЫЙ |  HUMBROL 19
RED
КРАСНЫЙ |  HUMBROL 11
SILVER
СЕРЕБРИСТЫЙ |  HUMBROL 33
BLACK
ЧЕРНЫЙ |
|  HUMBROL 34
WHITE
БЕЛЫЙ |  HUMBROL 53
GUNMETAL
СТАЛЬНОЙ СЕРЫЙ |  HUMBROL 145
MEDIUM GREY
СРЕДНЕ-СЕРЫЙ | |

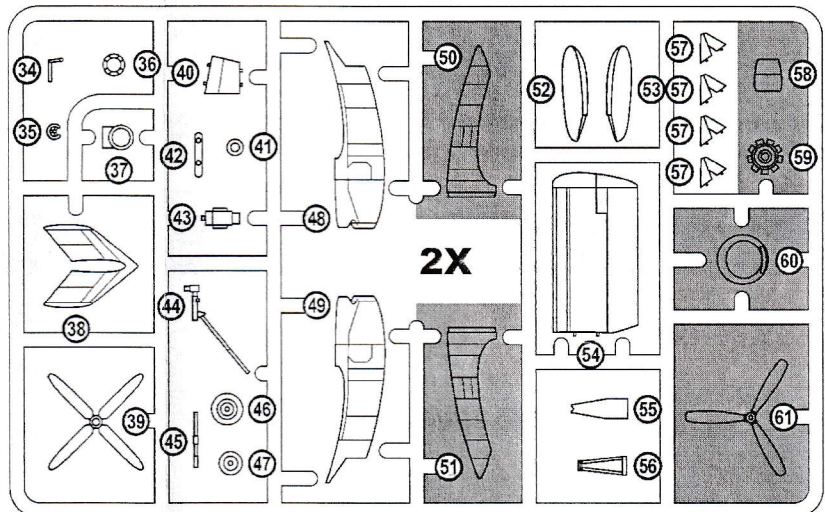
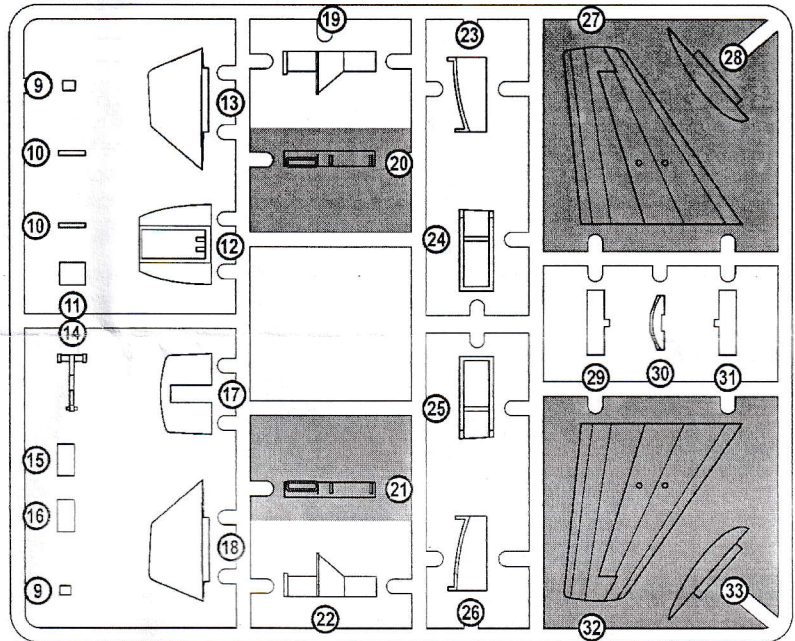
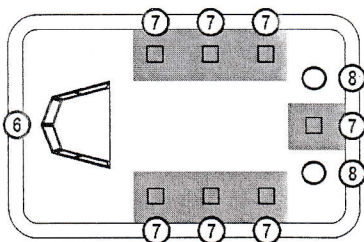
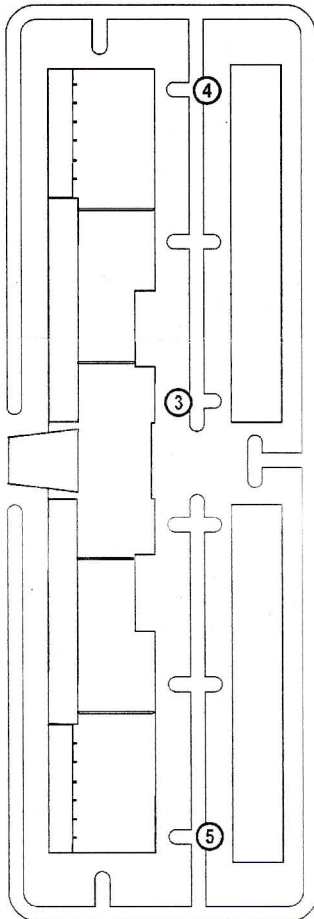
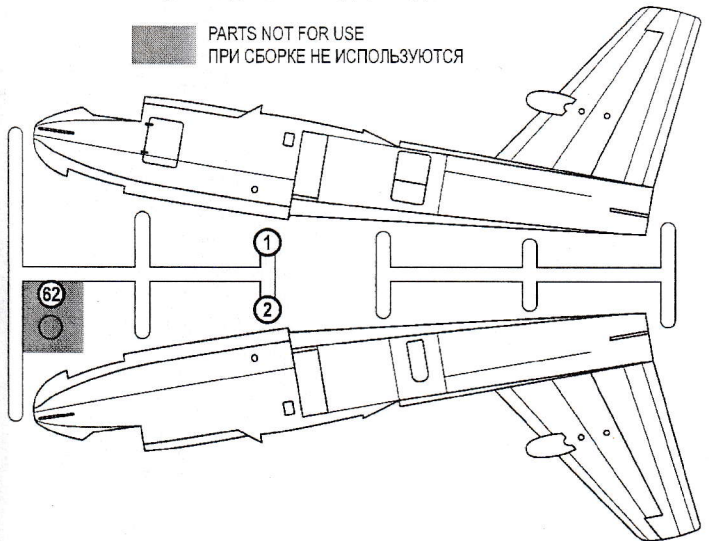


DECALS FOR ONE VERSION OF COLOURING
ДЕКАЛЬ ДЛЯ ОДНОГО ВАРИАНТА ОКРАСКИ

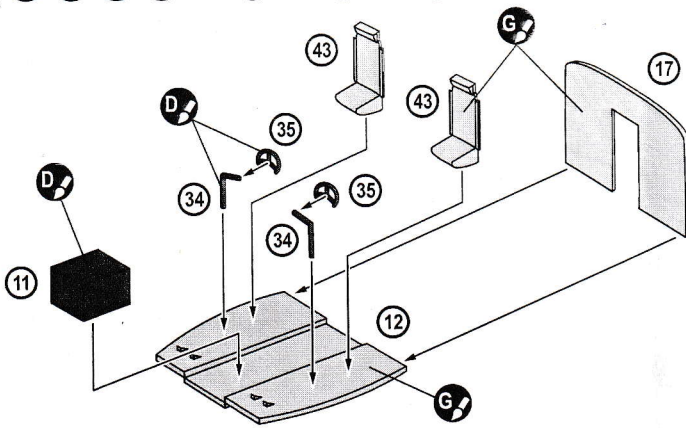


121 DETAILS FOR ASSEMBLY OF ONE MODEL
121 ДЕТАЛЬ ДЛЯ СБОРКИ ОДНОЙ МОДЕЛИ

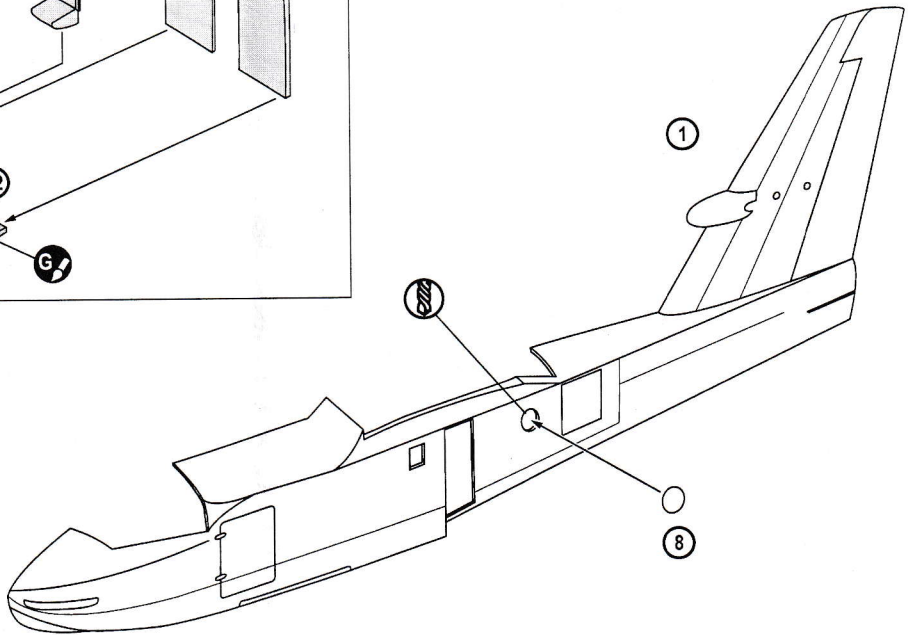
PARTS NOT FOR USE
ПРИ СБОРКЕ НЕ ИСПОЛЗУЮТСЯ



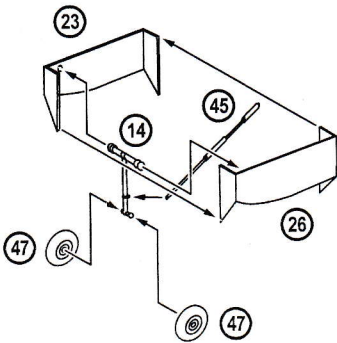
1 (11) (12) (17) 2x (34) 2x (35) 2x (43)



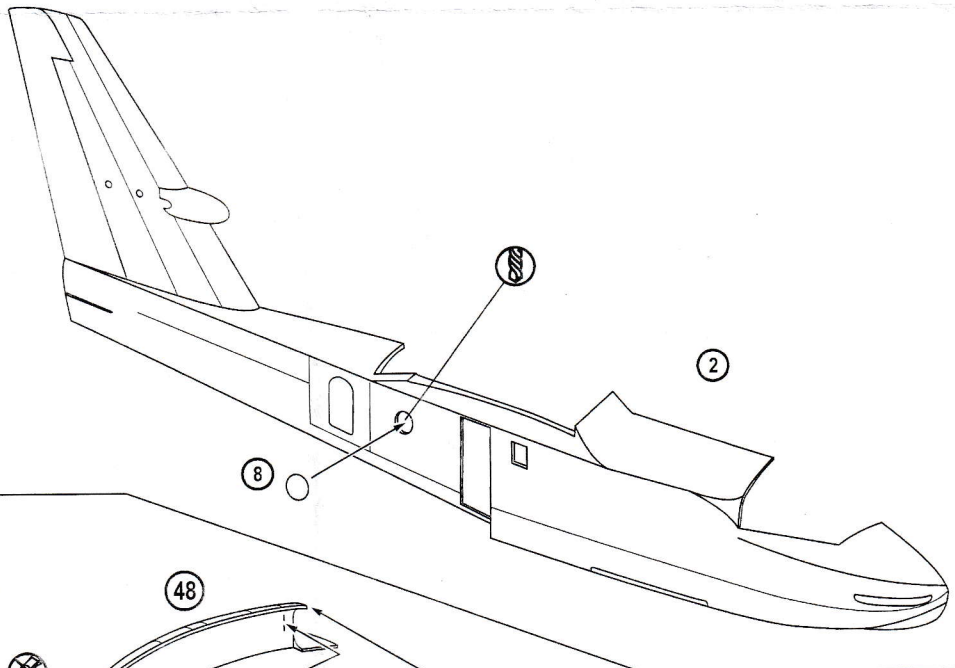
3 (8)



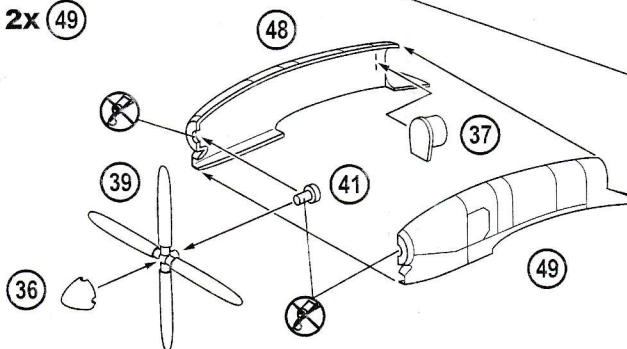
2 (14) (23) (26) (45) 2x (47)



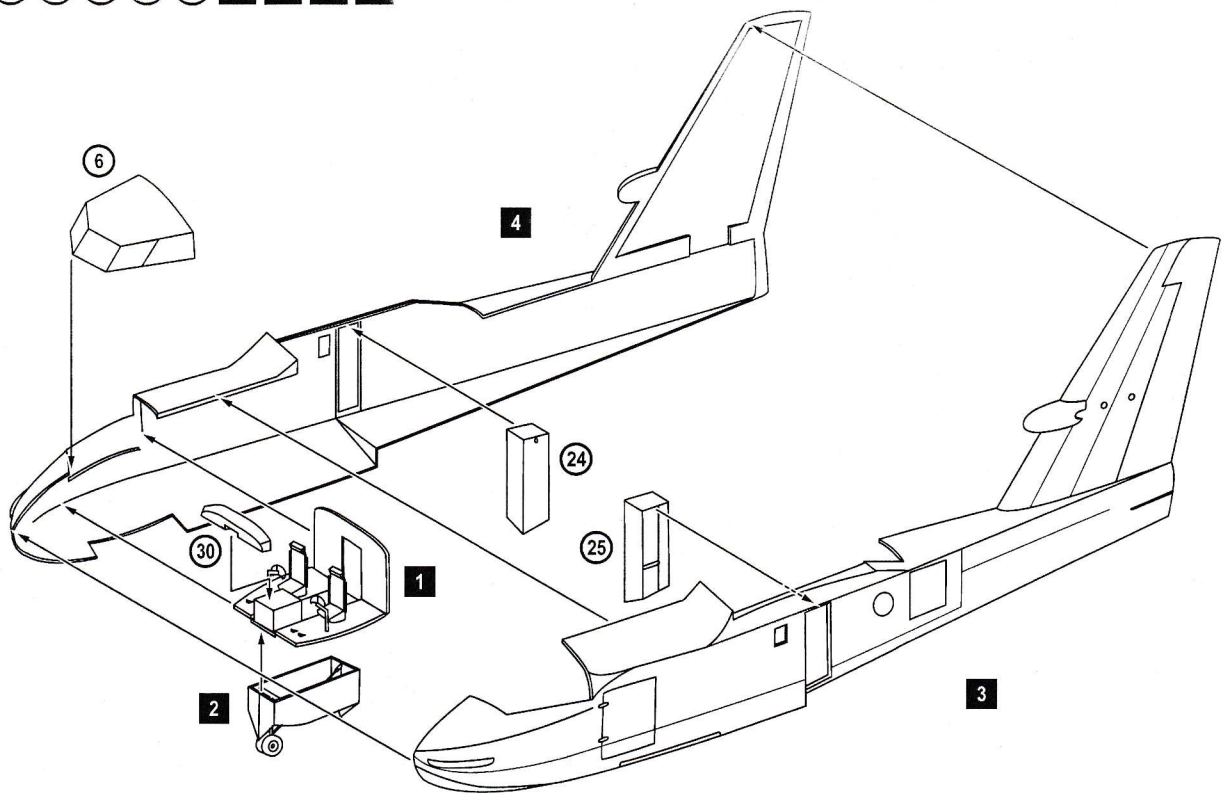
4 (8)



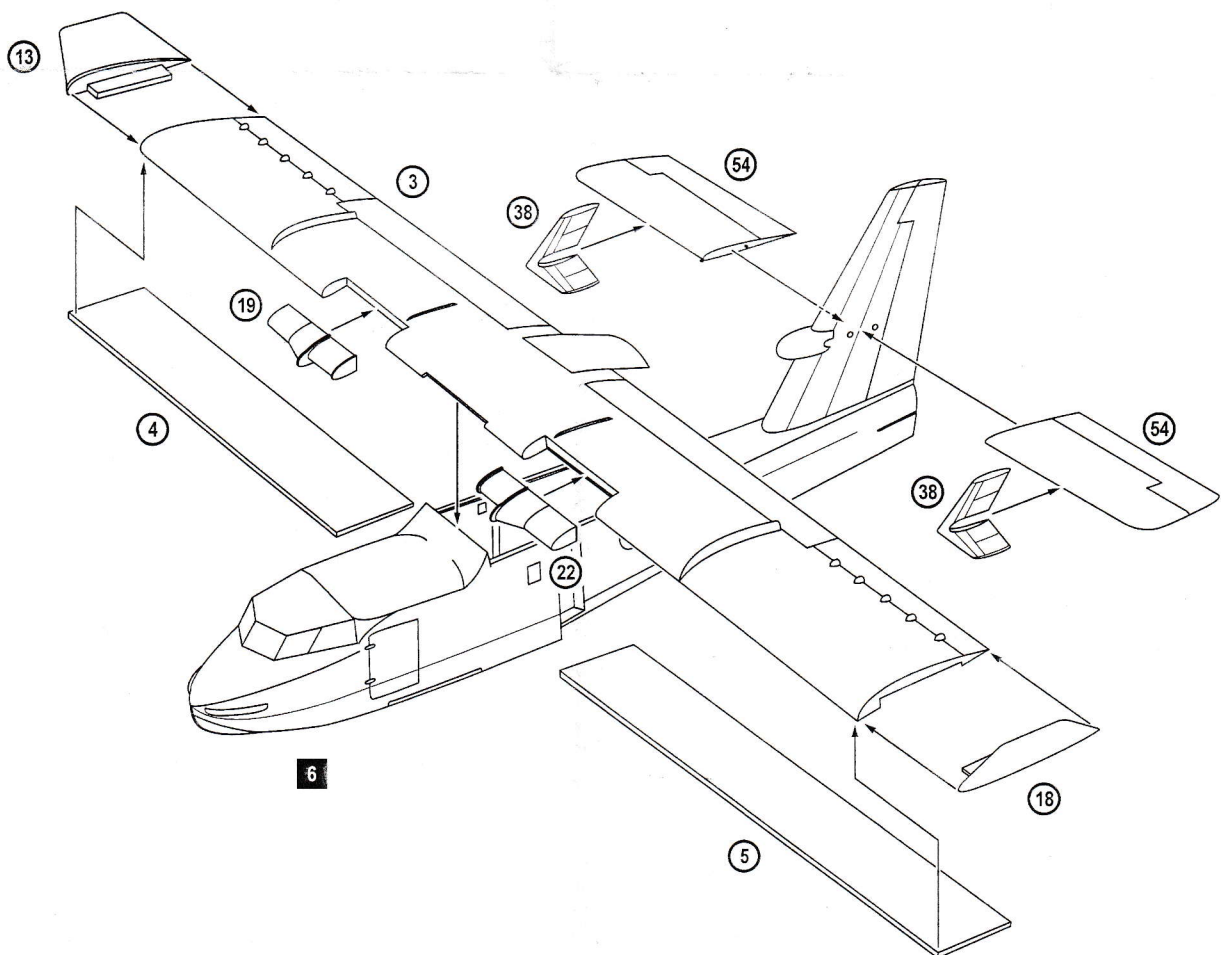
5 2x (36) 2x (37) 2x (39)
2x (41) 2x (48) 2x (49)



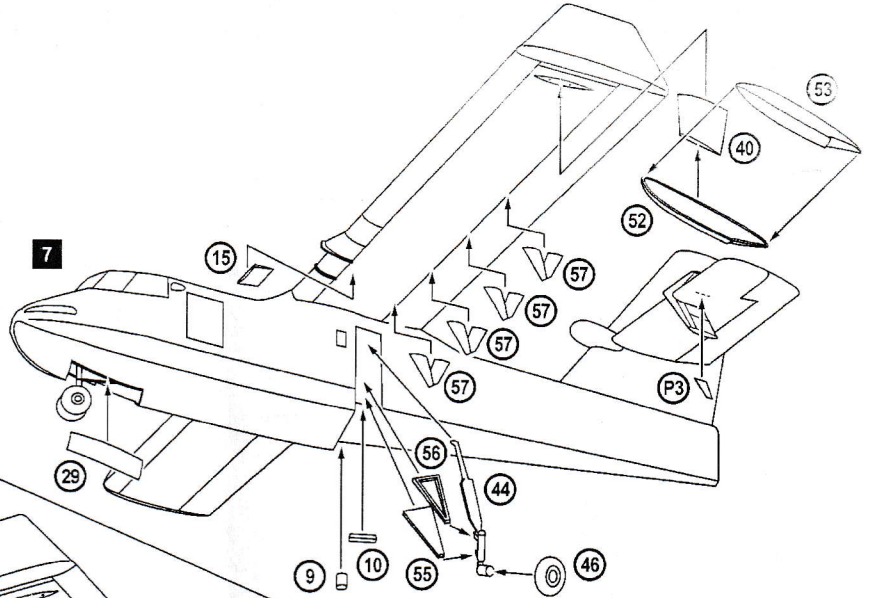
6 6 24 25 30 1 2 3 4



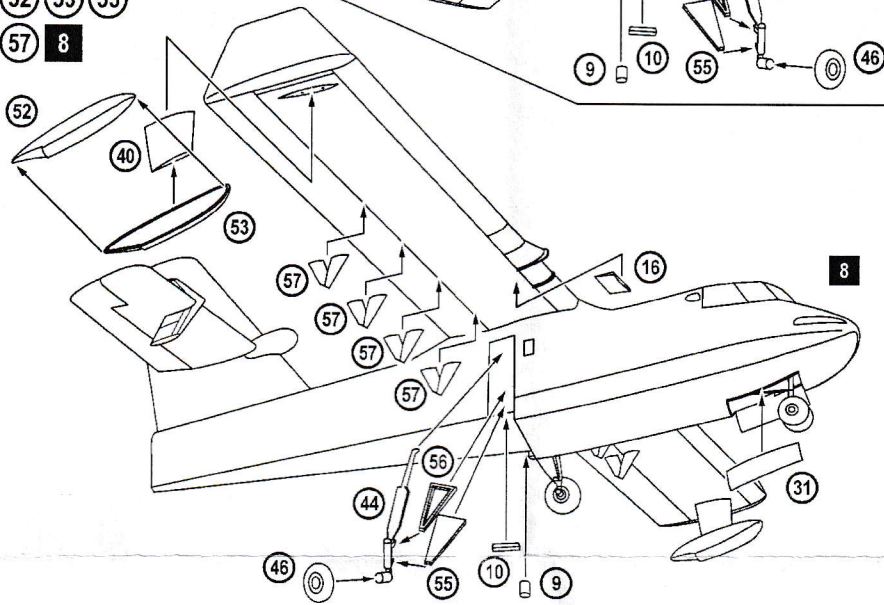
7 3 4 5 13 18 19 22 2x 38 2x 54 6



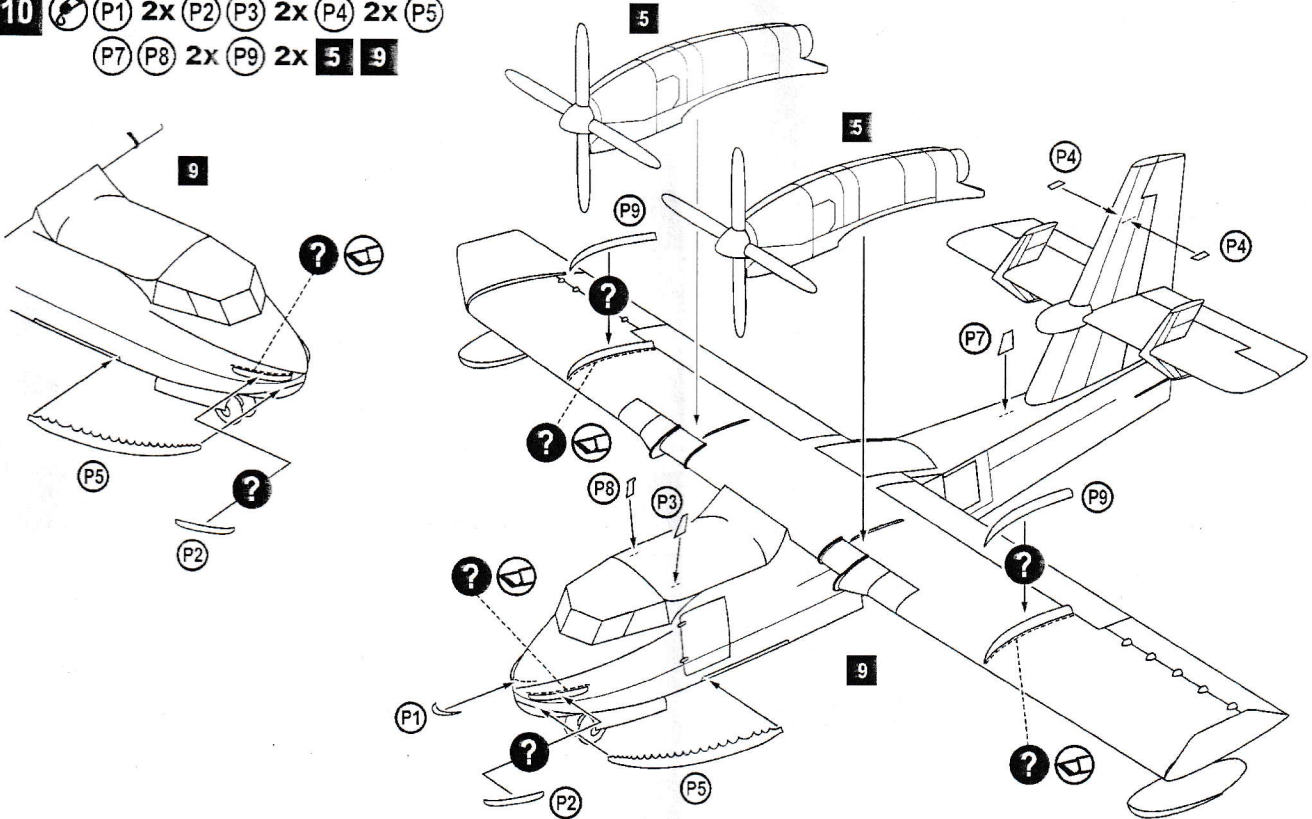
- 8** 9 10 15 29 40
 44 46 52 53 55
 56 4x 57 P3 **7**



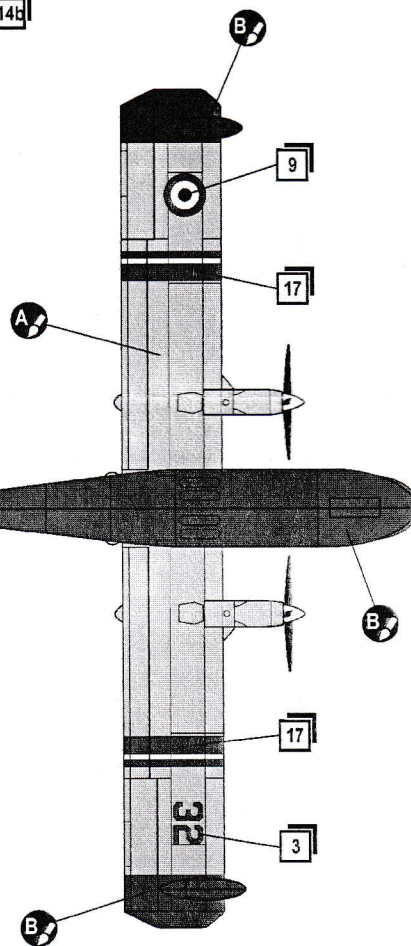
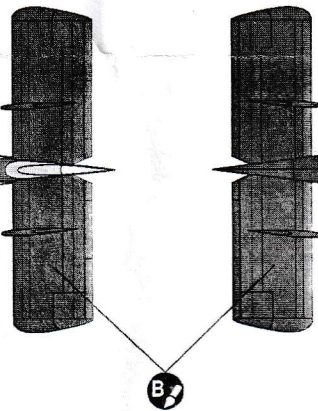
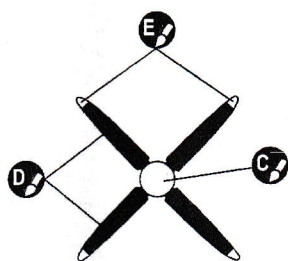
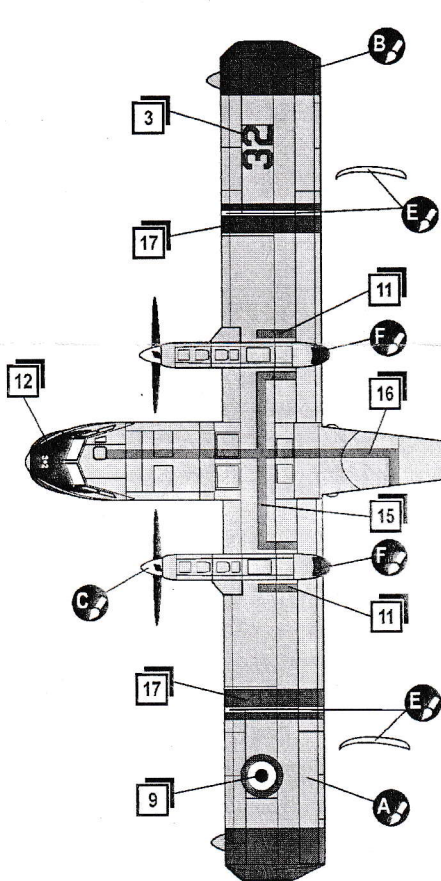
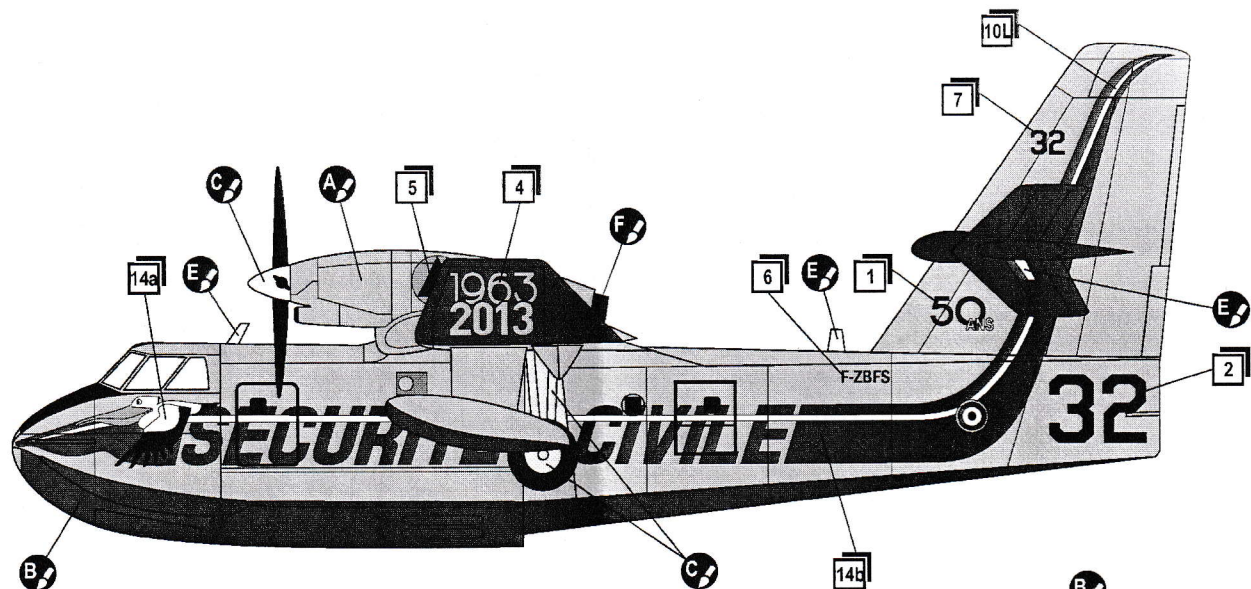
- 9** 9 10 16 31 40
 44 46 52 53 55
 56 4x 57 **8**



- 10** P1 2x P2 P3 2x P4 2x P5
 P7 P8 2x P9 2x **5** **9**

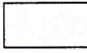


Canadair CL-415



A 
HUMBROL 24
YELLOW
ЖЕЛТЫЙ

B 
HUMBROL 19
RED
КРАСНЫЙ

C 
HUMBROL 11
SILVER
СЕРЕБИСТЫЙ

D 
HUMBROL 33
BLACK
ЧЕРНЫЙ

E 
HUMBROL 34
WHITE
БЕЛЫЙ

F 
HUMBROL 53
GUNMETAL
СТАЛЬНОЙ СЕРЫЙ