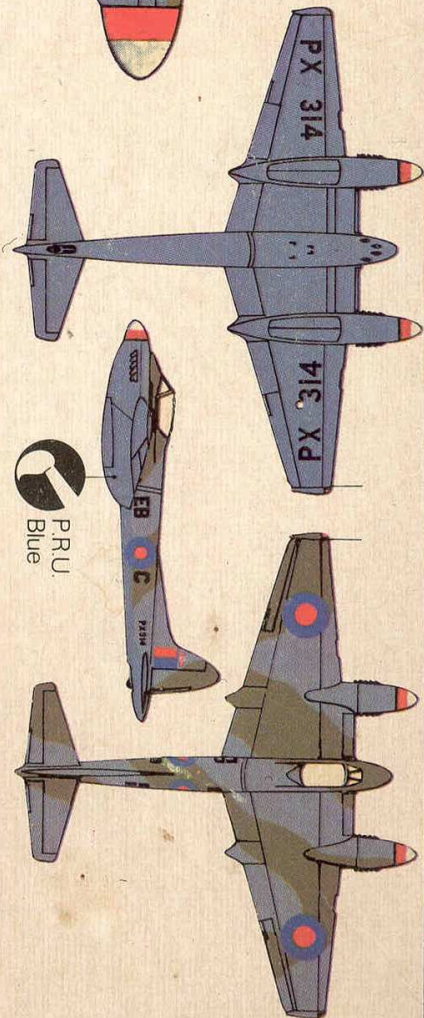
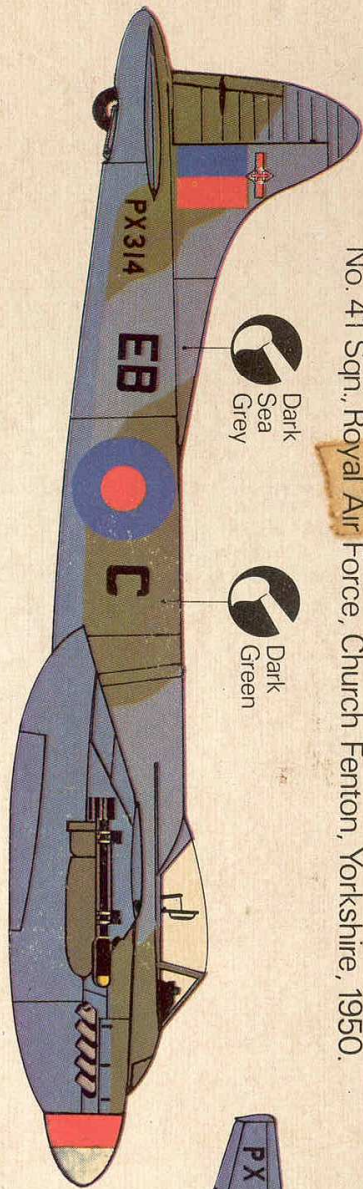


EROG Colour Painting Guide

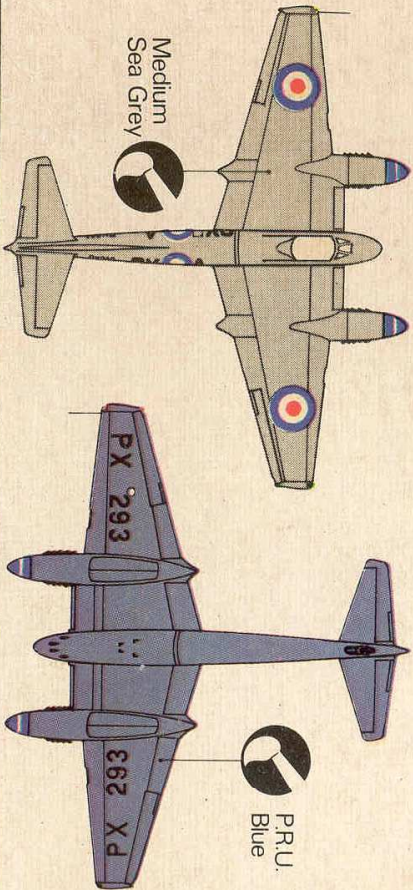
Requires cement and paint

de Havilland Hornet F.Mk.3

No. 41 Sqn., Royal Air Force, Church Fenton, Yorkshire, 1950.

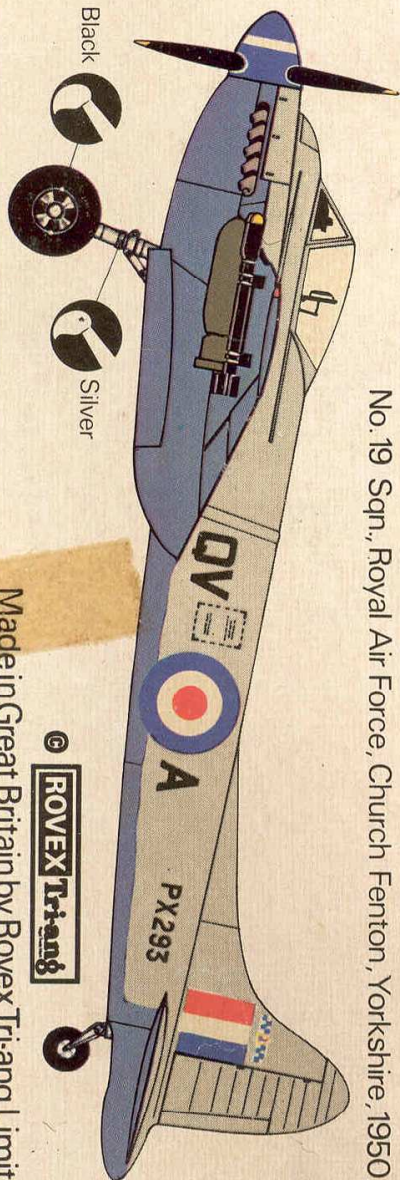


No. 19 Sqn., Royal Air Force, Church Fenton, Yorkshire, 1950.



Medium Sea Grey

P.R.U. Blue



Black

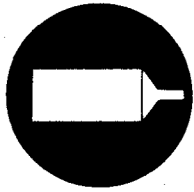
Silver

© ROVEX Tri-ang

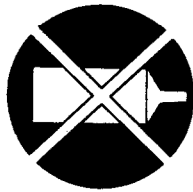
Made in Great Britain by Rovex Tri-ang Limited

FROG® F.239 DE HAVILLAN

How to put your Frog model together / Méthode d'assemblage de votre modèle Frog / Wie stellt man Ihr Frogmodell zusammen / Como



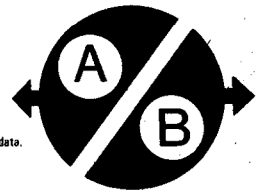
Cement parts together.
Coller les pièces ensemble.
Teile zusammenkleben.
Cementare de delen samen.
Limma ihop delarna.
Cementare le part l'una con l'altra.
Osia ei liimata yhteen.



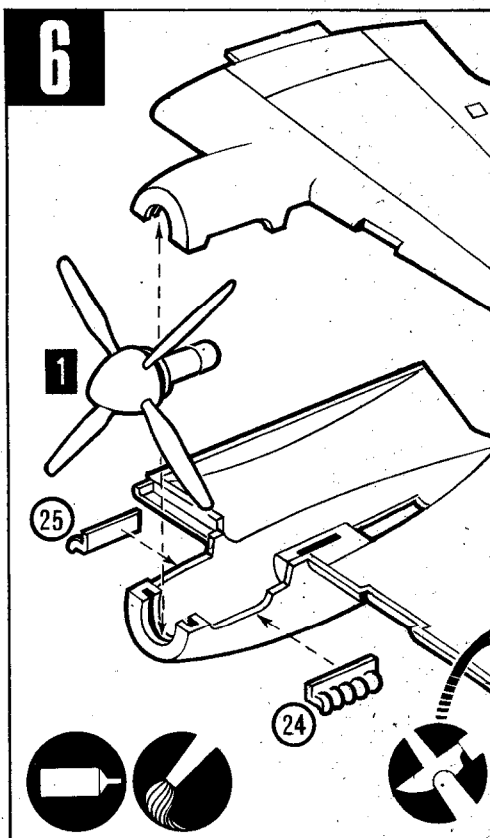
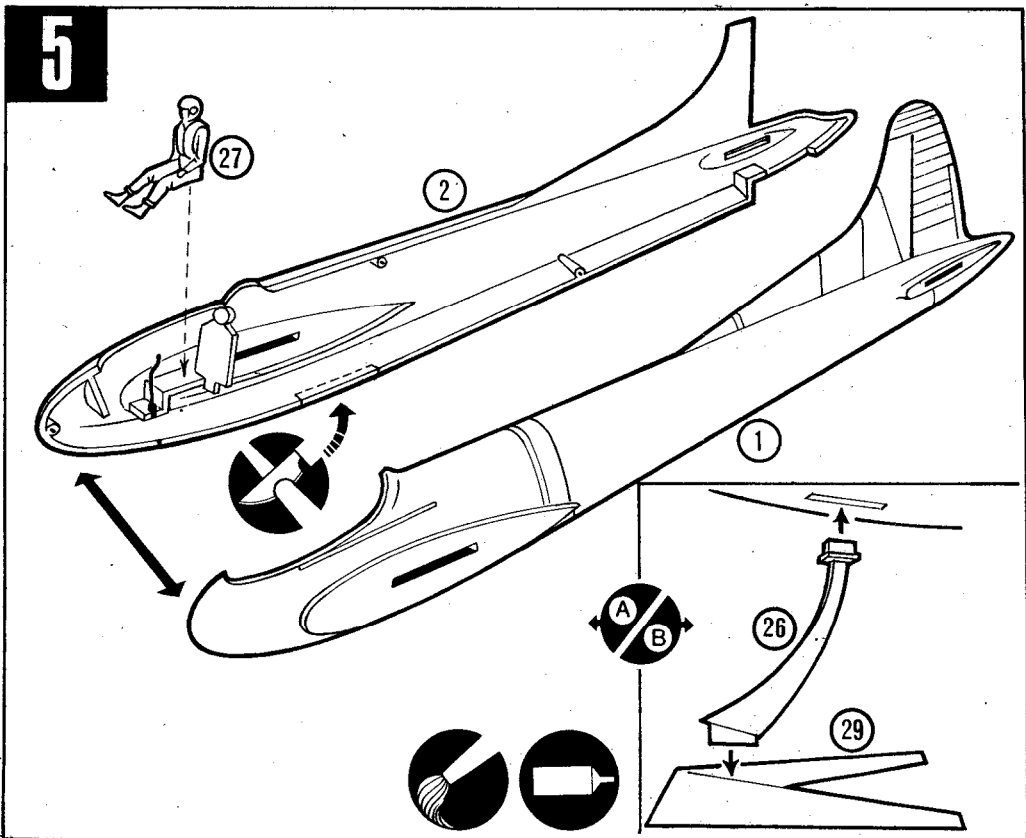
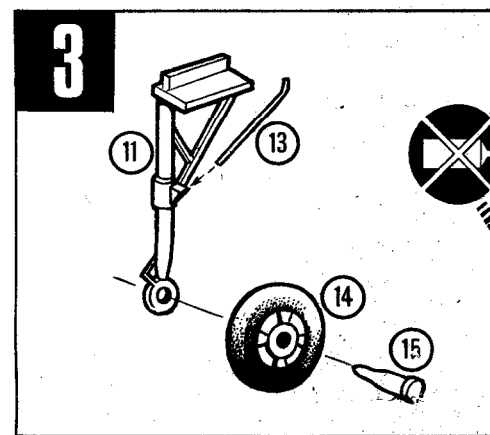
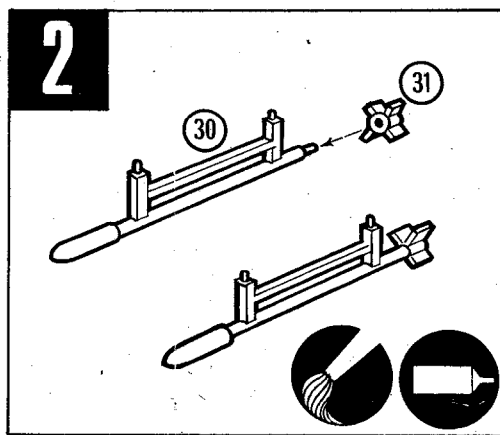
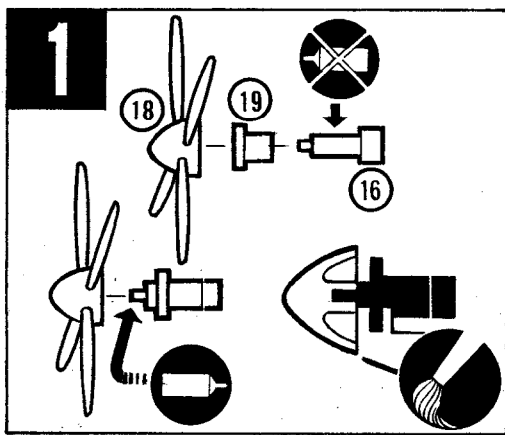
Do not cement together.
Ne pas coller ensemble.
Nicht zusammenkleben.
Cementeer niet samen.
Limma inte ihop delarna.
Non cementare le parti.
Osia ei liimata yhteen.



Shape with a hot knife.
Former au canif chaud.
Mit einem heißen Messer formen.
Vorm met een heet mes.
Forma med varmt kniv.
Modellare con la lama di un coltello, riscaldata.
Muovattaa kuumalla veitsellä.



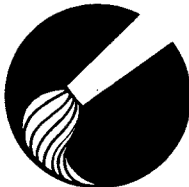
Choice of parts.
Choix de pièces.
Mittelteile Auswahl.
Keuze van bes.
Dessa delar med.
Particolari a sce.
Osien käyttö va.



LAND HORNET — SEA HORNET

ammen / Come montare il modello Frog / Hoe zet ik mijn Frogmodel in elkaar / Hur man sätter ihop Frog-modellen / Kootkaa Frog mallinne näin.

Choice of parts provided.
 Choix de pièces fournies.
 Mitgelieferte Auswahl an Teilen.
 Deze delen medföljer för valfri användning.
 Particolari a scelta.
 Osien kaytto valinnanvaraista.



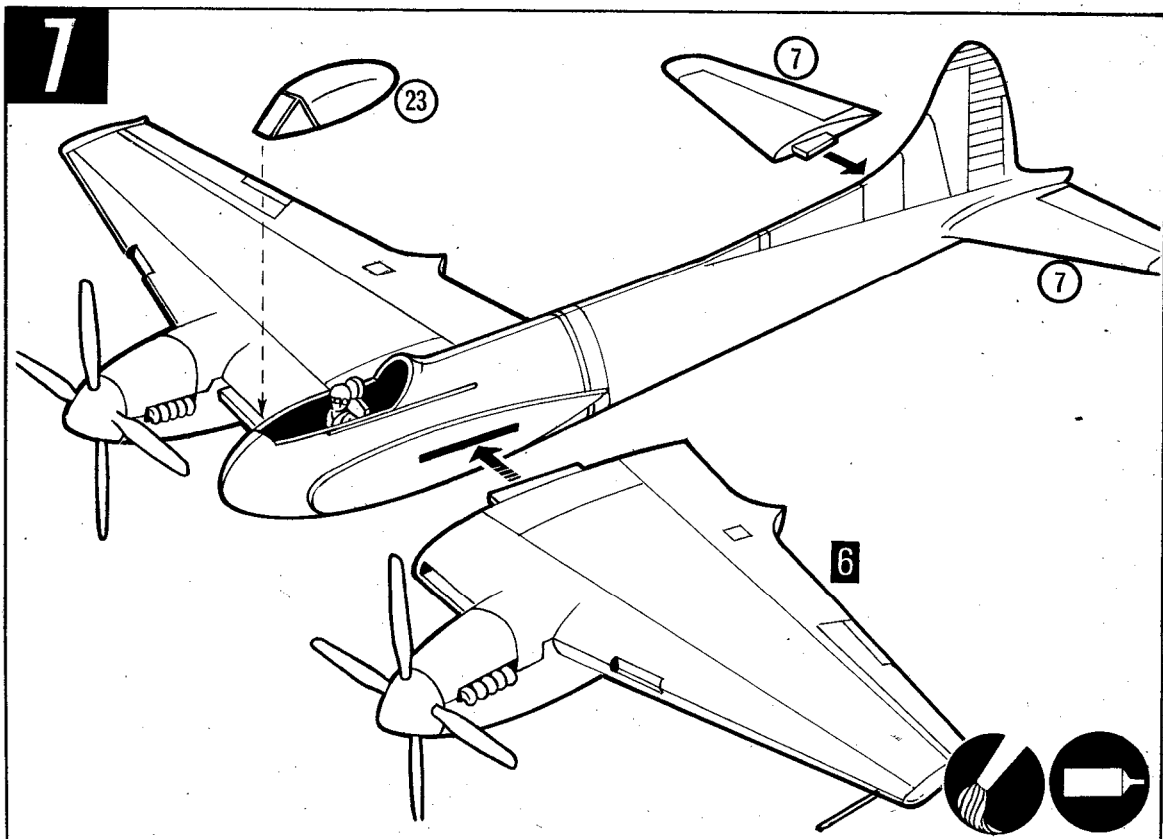
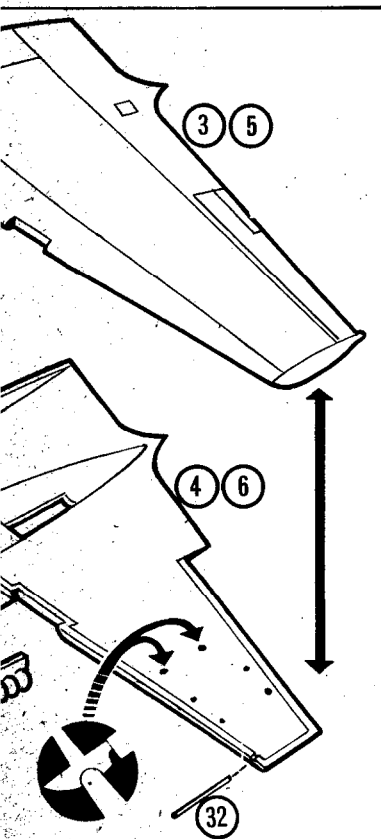
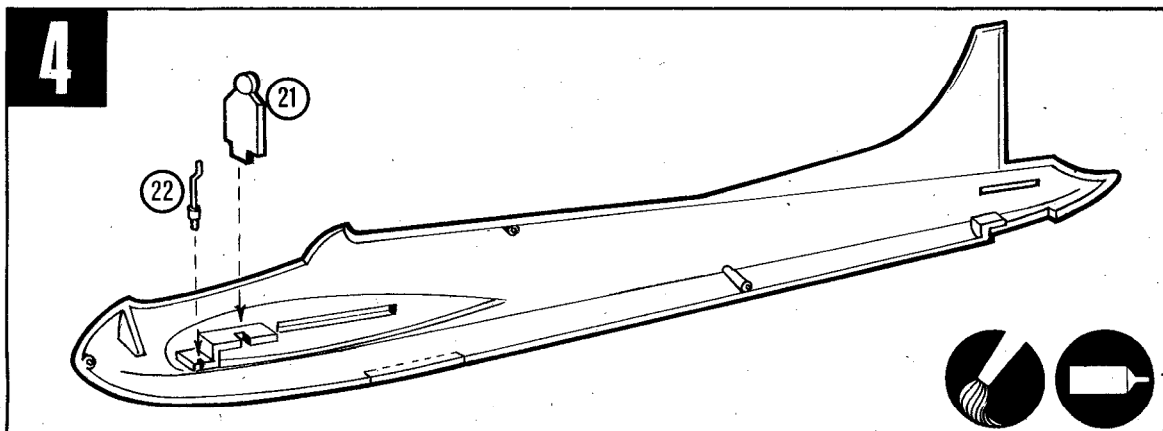
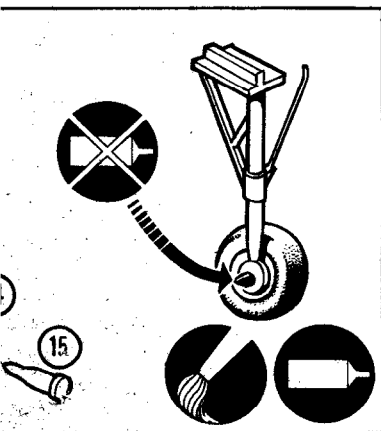
Paint parts before using.
 Peindre les pièces avant l'emploi.
 Die Teile sollen vor Benutzung bemalt werden.
 De onderdelen voor het gebruik schilderen.
 Måla delarna före användningen.
 Verniciare le parti prima di montarle.
 Maalotkaa osat ennen kokoamista.



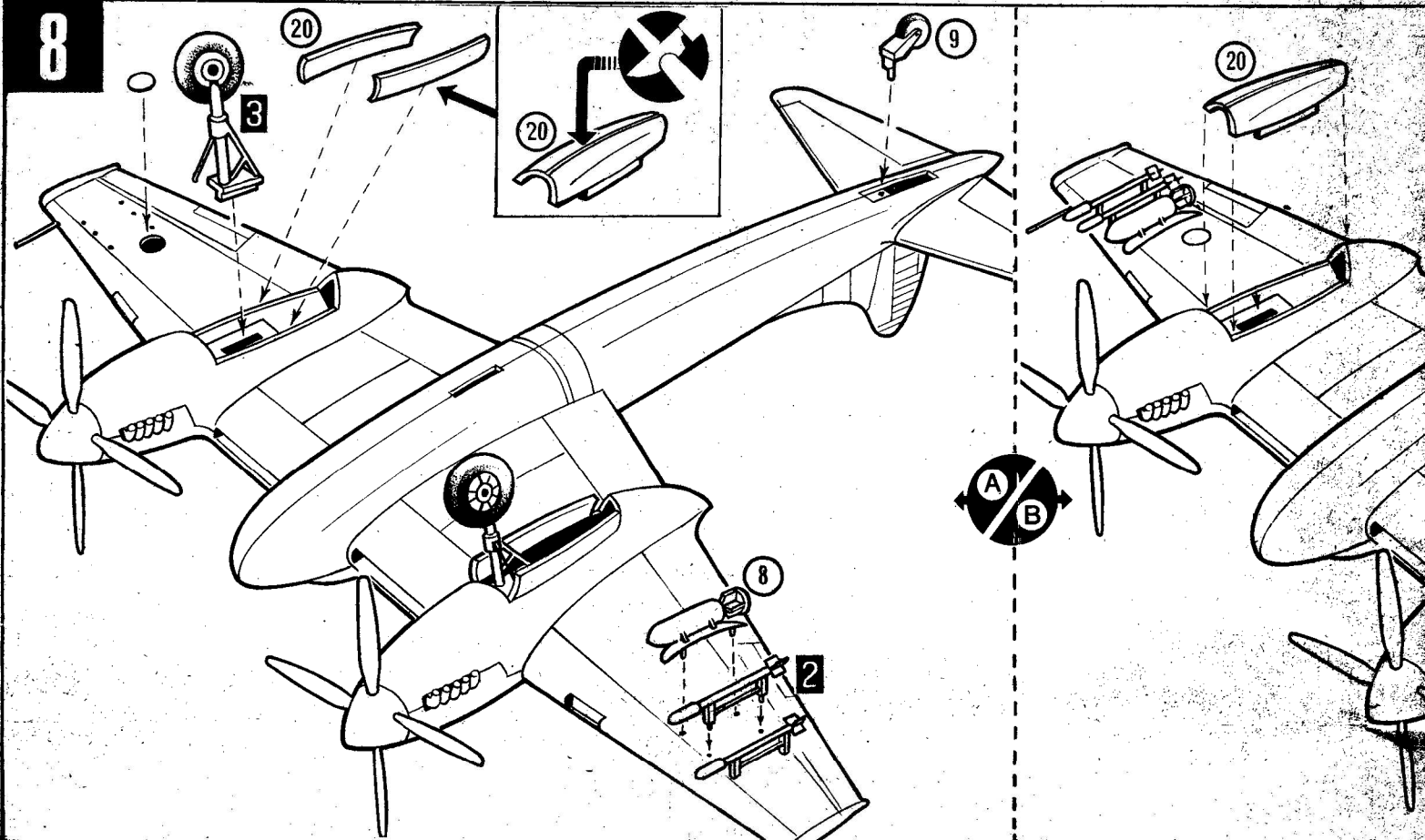
Cut with a sharp knife.
 Couper avec un couteau tranchant.
 Mit einem scharfen messe schneiden.
 Snijd met een scherp mes.
 Skär med en skarp kniv.
 Tagliare con un coltello affilato.
 Leikatkaa terävällä veitsellä.



Insert small weight.
 Introduire le petit contrepoids.
 Das kleine Gewicht soll eingesteckt werden.
 Een klein gewichtje invoegen.
 Stick in en liten tyngd.
 Introdurre il piccolo peso.
 Lisätkää pieni paino.

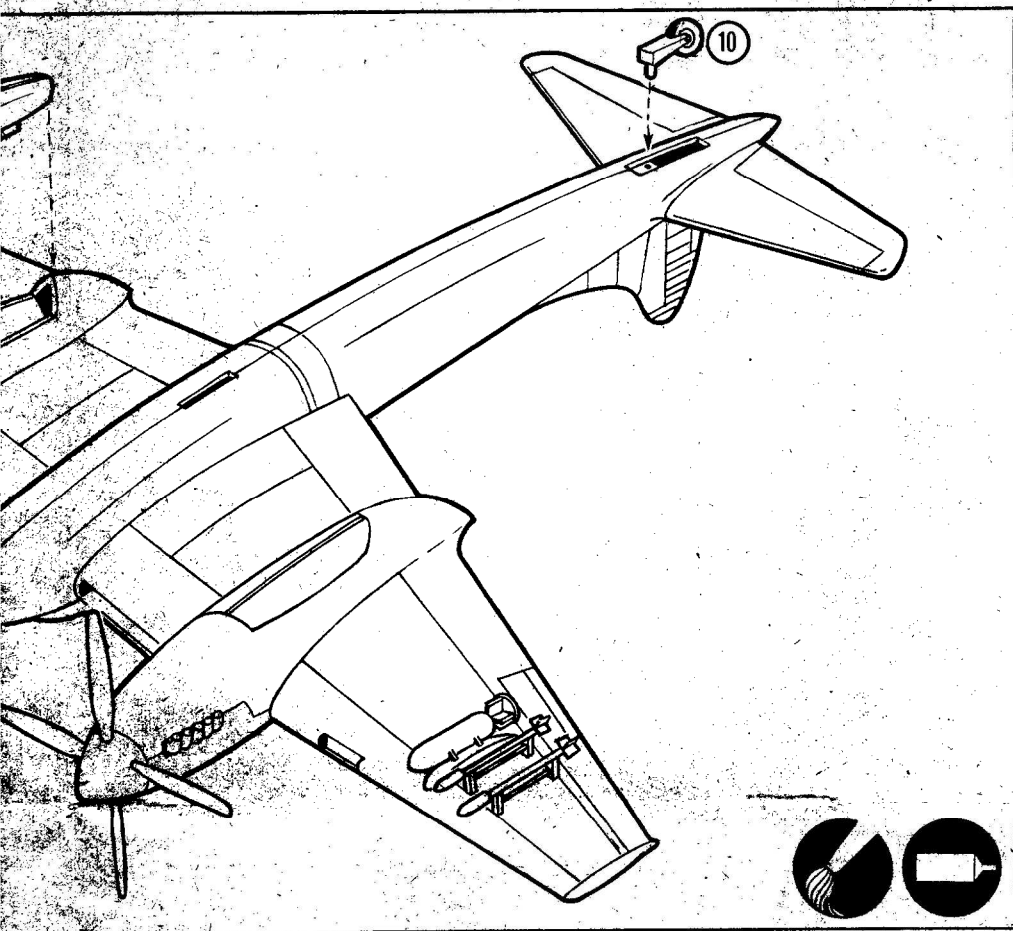


8



08/154/F.293/3350/1

FOR DETAILS REGARDING OTHER EXCITING FROG MODELS SEE THE FULL



Name and Number of Kit.....

No. of Part.....

PLEASE USE BLOCK LETTERS

Name

Address.....

Every precaution has been taken to ensure that your kit will reach you complete. If however you find any part is faulty or missing please fill in the details opposite in block letters and return the slip to:

Rovex Triang Limited,
Service Department,
Westwood, Margate,
Kent, England.

Please give the Number of the Part shown in the exploded assembly diagram in this instruction leaflet.



Printed in England.

THE FULL COLOUR FROG CATALOGUE AT YOUR LOCAL FROG STOCKIST