

**MATCHBOX****MOSQUITO NF-30  
Mk-IX**

1-72nd SCALE KIT

**PK-116**

DETAILS NF MK 30

Span 54' 2" (16.5 m)  
Length 41' 4" (12.23 m)  
Max Speed 424 mph (683km/h)  
at 26500 ft (8050 m)

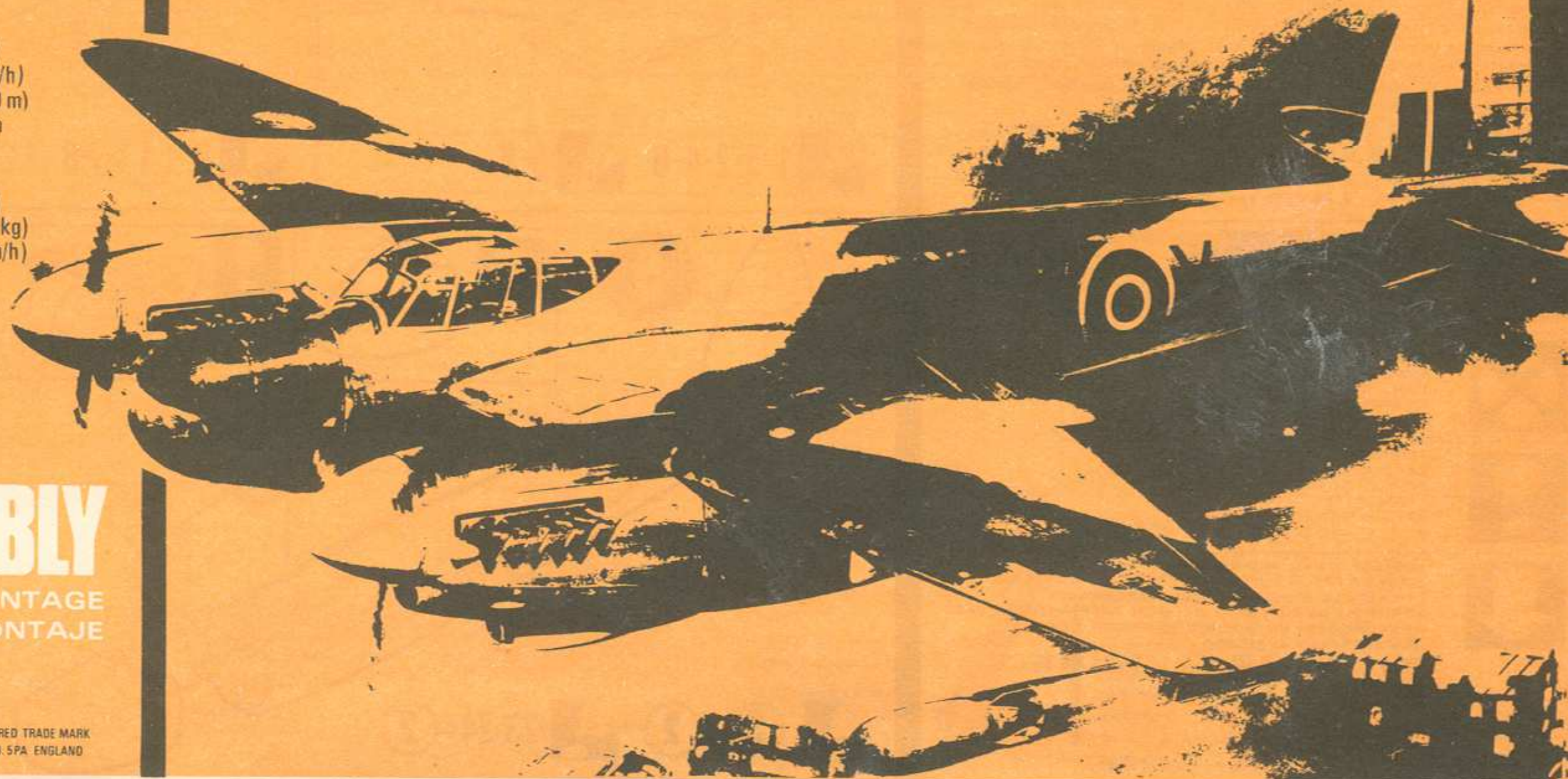
Armament 4 x 20mm cannon

BOMBER MK XVI

Span 54' 2" (16.5 m)  
Length 40' 6" (12.34 m)  
Weight 23646 lb (10725 kg)  
Max Speed 408 mph (658 km/h)Power plant (both types)  
2 x Rolls Royce Merlin  
with two stage supercharger.

木製機体の製作で好評を得ていたデ・ハビラント社が、その成果を結集した機体がモスキートです。全木製の機体にロールスロイスマーリーのエンジンを搭載して、時速650kmの高速を誇る性能は、1940年11月の初飛行以来、英空軍の軽爆撃機としては最大の傑作機と称賛されています。特筆すべきはその長大な航続距離で、1943年1月のベルリン空襲に、大型爆撃機に互して参加したほどです。またその高速性を生かして、戦闘機、爆撃機、戦闘爆撃機、偵察機、夜間戦闘機と、あらゆるタイプの開発がなされており、ざっと見渡しても40種以上のタイプがあります。英本国の他にも、カナダやオーストラリアで生産され、7700機以上も作られた優秀機で、ランカスターやスピットファイアーと並び、第2次大戦の英国三大傑作機のひとつといわれています。

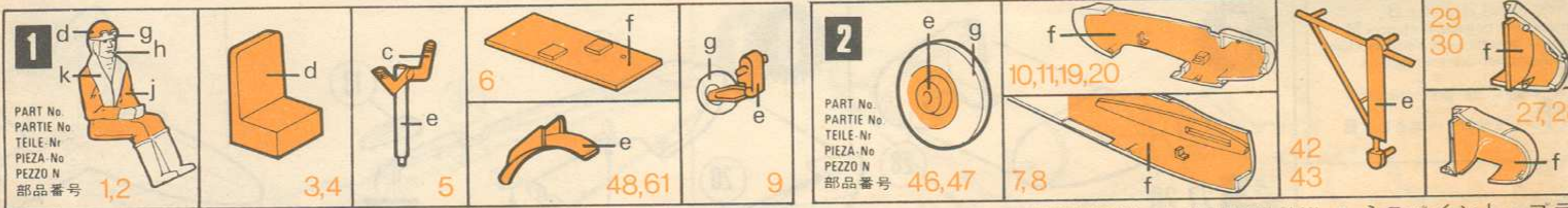
Following the success of the 'Comet' racer and the 'Albatross' airliner, De Havilland spent many months designing an unarmed bomber of wood construction. Eventually specifications 1/40 was drawn up and one prototype ordered, by the Air ministry, a contract finally being placed on 1st. March 1940 for 50 Bomber/Reconnaissance aircraft. Work was meanwhile progressing at great speed and after only 11 months the prototype flew on November 25th 1940. Trials proceeded well, further machines were ordered, and 250 were delivered by September 1942. Mosquito's were used in all roles, bombers, fighters, night fighters, P.R. etc. They were able to carry a 4000 lb bomb to Berlin, a load as large as that carried by the Flying Fortress. Machines were used by Pathfinders to mark targets, and took part in many spectacular actions. Some 42 different versions were built including machines fitted with a 6 pounder 57mm gun. The aircraft was one of the most outstanding machines produced during World War 2.

**ASSEMBLY**MONTAGE · MONTAGE  
MONTAGGIO · MONTAJE

組み立て

"MATCHBOX", "MARCA REGISTRADA" REGISTERED TRADE MARK  
OF LESNEY PRODUCTS & CO. LTD., LONDON E.9. 5PA ENGLAND





MINI-PAINT PLAN • MINIPLANCHE A COLORIER • MINIANSTRICHPLAN • PLAN DE PINTURA MINIMA • SCHEMA DI COLORAZIONE MINIMA • MINI-PAINT PLAN • ミニペイント・プラ

Ala suite des succès de l'avion de course "Comet" et de l'avion de transport "Albatross", De Havilland consacra de nombreux mois à la conception d'un bombardier non armé à charpente de bois. Par la suite, les spécifications 1/40 furent retenues et un prototype fut commandé par le Ministère de l'Aviation, un contrat étant finalement passé le 1 mars 1940 pour 50 Bombardiers de reconnaissance. Les travaux progressèrent rapidement, et seulement 11 mois plus tard, le 25 novembre 1940, le prototype volait pour la première fois. Les essais furent satisfaisants, d'autres appareils furent commandés, et 250 unités furent livrées en septembre 1942. Les Mosquitos furent employés à tous les rôles, bombardiers, chasseurs, chasseurs de nuit, reconnaissance photographique, etc., Un appareil pouvait transporter jusqu'à Berlin une bombe de 1815 kg, une charge aussi importante que celle transportée par la Forteresse Volante. Ces machines furent utilisées par les Avions Eclaireurs pour le repérage de cible, et participèrent à de nombreuses actions spectaculaires. Quelque 42 versions différentes furent construites, y compris des appareils dotés d'une mitrailleuse 57mm 6 pièces. Cette avion fut l'une des plus remarquables machines produite au cours de la 2ème Guerre Mondiale.

Im Anschluss an die Erfolge des "Comet"-Rennflugzeuges und des "Albatross"-Linienflugzeuges verbrachte die Firma De Havilland viele Monate mit der Gestaltung eines unbewaffneten Bombenflugzeuges mit Holzaufbau. Schliesslich wurde Spezifikation 1/40 erstellt und ein Prototyp durch das Luftfahrtsministerium bestellt. Abschliessend wurde am 1. März 1940 ein Vertrag über 50 Bomben- und Aufklärungsflugzeuge abgeschlossen. In der Zwischenzeit schritt die Arbeit sehr schnell vor und nach nur 11 Monaten flug der Protoyp am 25. November 1940. Die Erprobungen gingen gut, weitere Maschinen wurden bestellt und 250 bis September 1942 geliefert. "Mosquito"-Flugzeuge wurden in allen Rollen, als Bomben-, Jagd-, Nachtkampf- und Voraufklärungs-Flugzeuge eingesetzt. Sie konnten eine 2000 kg-Bombe bis nach Berlin mitführen und somit genau die gleiche Ladung wie die "Fliegende Festung" (Flying Fortress) tragen. Die Maschinen wurden von den "Pfadfindern" zur Markierung der Ziele eingesetzt und nahmen an vielen aufsehenerregenden Luftschlachten teil. Ungefähr 42 verschiedene Versionen wurden gebaut, einschliesslich von Maschinen, die mit einer 6 Pfund-57 mm-Kanone ausgestattet waren. Die Flugzeuge stellten eine der hervorragendsten Maschinen dar, die während des 2. Weltkrieges produziert wurden.

In seguito al successo ottenuto dal "Comet" da corsa e dall'aereo di linea "Albatross", la De Havilland ha ritenuto opportuno dedicare alcuni mesi al progetto di un bombardiere senza armamento e di costruzione in legno. Finalmente la specificazione 1/40 fu eseguita ed il Ministero dell'Aeronautica ne ordinò un prototipo. Il 1 marzo 1940 venne firmato un contratto per 50 aerei da bombardamento-riconoscimento. Nel frattempo i lavori proseguivano a grande velocità e dopo solo 11 mesi il prototipo volò il 25 novembre 1940. I collaudi proseguivano bene, ulteriori aerei furono ordinati e per il mese di settembre del 1942 vennero consegnati 250 aerei. Il Mosquito si prestava a diversi usi: bombardiere, caccia, cacciatore notturno, aereo da ricognizione fotografica ecc. Era in grado di portare una bomba di 1814 kg fino a Berlino - un peso uguale a quello portato da una Fortezza Volante, Tali aerei venivano usati anche per segnare i bersagli e presero parte in operazioni spettacolose. Ne furono costruite più di 42 versioni diverse, compresa una versione munita di un cannone 60 - calibro 57mm. Questo aereo fu uno dei più prominenti aerei prodotti durante la seconda guerra mondiale.

Tras el éxito del veloz "Comet" y del avión de pasajeros "Albatross", De Havilland invirtió muchos meses en el proyecto de un bombardero sin armamento y construido a base de madera. En su día quedó preparada la especificación 1/40 y el ministerio del Aire encargó un prototipo. Finalmente, el 1 de marzo de 1940 se firmó un contrato para el suministro de 50 aviones de bombardeo-reconocimiento. Mientras tanto fue progresando con gran rapidez la fabricación del prototipo, el cual quedó listo a los 11 meses y efectuó el primer vuelo el 25 de noviembre de 1940. Los aviones "Mosquito" se usaron en todo tipo de misiones, como bombarderos, cazas, cazas nocturnos, P.R., etc. Eran capaces de llevar una bomba de 4.000 lbs. hasta Berlín, es decir, una carga tan grande como la que transportaban las Fortalezas Volantes. Estos aviones fueron usados por los Pathfinder (precursores) para señalar objetivos, y tomaron parte en muchas espectaculares acciones bélicas. Se fabricaron unas 42 variantes de este avión, incluyendo varias dotadas de un armamento de 60 libras con proyectil de 6 lbs. Fue uno de los aviones más sobresalientes producidos durante la Segunda Guerra Mundial.

**Instructions. Waterslide transfers.** Cut transfers from sheet. Place transfers as required onto the surface of clean water for 45 seconds (approx) slide transfer off backing paper into position.

**Instructions pour les décalcomanies.** Découper les décalcomanies dans la feuille. Poser les décalcomanies voulues sur de l'eau propre pendant 45 secondes environ. Les mettre ensuite en position en faisant glisser de sur le papier de renfort.

**Gebrauchsanweisung - Wassergleit-Abziehbilder.** Abziehbilder aus dem Bogen schneiden. Die gewünschten Abziehbilder ungefähr 45 Sekunden lang auf eine saubere Wasseroberfläche legen. Abziehen vom Papier in die richtige Lage schieben.

**Istruzioni per le decalcomanie.** Ritagliate le decalcomanie dal foglio. Ponete quelle occorrenti su dell'acqua pulita per circa 45 secondi. Mettetele poi in posizione facendole scivolare dalla carta di rinforzo.

**Instrucciones - Calcomanías de agua.** Cortense las calcomanías de la hoja. Pónganse como se desea sobre la superficie de agua limpia por 45 segundos (aproximadamente) desprendase la calcomanía del papel de respaldo en posición.

**トランスファー (デカール) の使い方** シートからトランスファーを切り取り、きれいな水に約45秒間つけた後、トランスファーを台紙から剥がして正しい位置に貼る。



# PK-116

RETURN TO (UK ONLY)  
 CONSUMER SERVICE DEPT.  
 LESNEY PRODUCTS & CO. LTD.  
 SWAINS INDUSTRIAL ESTATE,  
 ASHINGTON ROAD,  
 ROCHFORD, ESSEX, ENGLAND.

MY COMPLAINT IS

NAME AND ADDRESS (BLOCK CAPITALS)

## PAINT INSTRUCTIONS

The CODE LETTERS (a,b,c, etc.) shown on the Colour-plan and Mini-Paint plans indicate the correct paint colour from the Humbrol Authentic range. (See list below.)

## INSTRUCTIONS POUR LA PEINTURE

Les LETTRES a) b) c) etc. figurant sur le schéma et le mini-schéma de couleurs indiquent les couleurs exactes à choisir de la gamme Humbrol Authentic (voir liste ci-dessous).

## MALANWEISUNGEN

Die SCHLUSSEL-  
 BUCHSTABEN (a.b.c.  
 usw.) auf den Farb- und  
 Minifarbplan weisen auf  
 die richtigen Malfarben  
 aus der Humbrol Authentic  
 Auswahl hin (siehe untere  
 Liste).

## ISTRUZIONI PER I COLORI

Le LETTRE a) b) c), ecc.  
 sullo schema ed il mini-  
 schema di colori indicano i  
 colori esatti da scegliere  
 dalla gamma Humbrol  
 Authentic. (Vedi elenco  
 qui appresso).

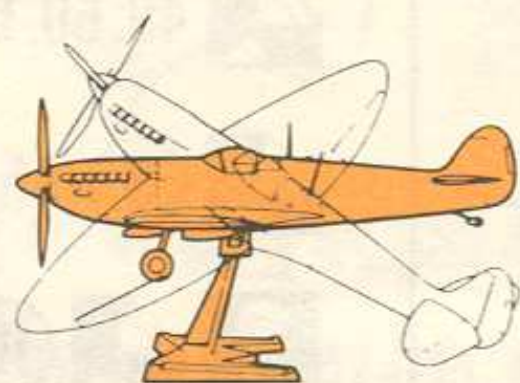
## INSTRUCCIONES PARA LA PINTURA

Las LETRAS DE CLAVE (a.  
 b.c., etc.) que se muestran  
 en los planos de Colores y  
 de Mini-Pintura indican el  
 color correcto de pintura de  
 la gama Humbrol  
 Authentic. (Véase la lista a  
 continuación).

## 塗装

カラー・プランまたは  
 ミニペイント・プラン  
 に出ている記号(a.b.c  
 など)は、ハンブロール  
 の塗料の記号を示して  
 いる。(下記リスト参照)

<b>a</b>	HB.1 DARK GREEN	HB.1 VERT FONCE	HB.1 DUNKELGRUN	HB.1 VERDE SCURO	HB.1 VERDE OSCURO	HB.1 ダーク・グリーン
<b>b</b>	HB.6 SEA GREY MEDIUM	HB.6 GRIS DE MER MOYEN	HB.6 MITTELSEEGRU	HB.6 GRIGIO MARE MEDIO	HB.6 GRIS MARINO MEDIO	HB.6 シー・グレー・ミディアム
<b>c</b>	HU.12 NIGHT BLACK	HU.12 NOIR NUIT	HU.12 NACHTSCHWARZ	HU.12 NERISSIMO	HU.12 NEGRO NOCHE	HU.12 ナイト・ブラック
<b>d</b>	62/M23 LEATHER	62/M23 CUIR	62/M23 LEDERFARBEN	62/M23 CUOIO	62/M23 CUERO	62/M23 レザー
<b>e</b>	HS.217 STEEL	HS.217 ACIER	HS.217 STAHL	HS.217 ACCIAIO	HS.217 ACERO	HS.217 鋼
<b>f</b>	HD.1 AIRCRAFT GREY-GREEN	HD.1 GRIS-VERT AVIATION	HD.1 FLUGZEUG GRAU-GRUN	HD.1 GRIGIO-VERDE AVIAZIONE	HD.1 VERDE GRISACEO DE AVIACION	HD.1 エアクラフト・ グレー・グリーン
<b>g</b>	HR. 145 DIRTY BLACK	HR. 145 NOIR SOUILLE	HR. 145 SCHMUTZIG SCHWARZ	HR. 145 NERO SPORCO	HR. 145 NEGRO SUCIO	HR. 145 ブラック
<b>h</b>	61/M7 FLESH	61/M7 CHAIR	61/M7 FLEISCHFARBEN	61/M7 CARNE	61/M7 CARNE	61/M7 フレッシュ
<b>j</b>	HM.8 KHAKI DRILL	HM.8 KAKI DE MANOEUVRES	HM.8 STAUBFARBEN ZUR AUSBILDUNG	HM.8 CACHI DI MANOVRE	HM.8 DRIL KAKI	HM.8 カーキ・ドリル
<b>k</b>	24/M15 TRAINER YELLOW	24/M15 JAUNE INSTRUCTEUR	24/M15 TRAINER GELB	24/M15 GIALLO ISTRUTTORE	24/M15 AMARILLO DE ENTRENADOR	24/M15 トレーナー・イエロー



**MULTI-POSITION  
 DISPLAY STAND**  
 PIED PERMETTANT DE  
 MULTIPLES POSITIONS  
**EINSTELLHALTER**  
 SOPORTE DE POSICIONES  
 MULTIPLES PARA EXPOSICION  
**SUPPORTO A  
 TESTA SNODABILE**  
 複式ディスプレイ・  
 スタンド

Push socket-head onto ball.

Insérer la sphère dans  
 la cavité.

Die Pfanne auf die Kugel  
 pressen.

Empujar el casquillo  
 esférico sobre la bola.

Innestare la sfera  
 nella testa a snodo.

ソケット・ヘッドをボ  
 ルの上に押しつける



Cement arm to base.

Coller le bras au  
 piètement.

Den Arm unten festkleben.

Unir el brazo a la  
 base con adhesivo.

Attaccare il braccio  
 alla base con  
 adesivo.

アームをベースに  
 接着する。





Paint required parts before assembly. Assemble parts in sequence shown. Black numbers in circle indicate part number. Black numbers in star indicate completed section. Before joining fuselage halves, clear holes 'A' (When shown)

Peindre les pièces nécessaires avant le montage. Monter les pièces dans l'ordre indiqué. Les numéros noirs encadrés indiquent la pièce numérotée. Les numéros noirs dans une étoile indiquent la section terminée. Avant de joindre les deux moitiés du fuselage, dégager les trous 'A' (lorsqu'ils sont indiqués).

Benötigte Teile vor Zusammenbau anmalen. Teile der Reihe nach wie gezeigt zusammenbauen. Schwarze Zahlen im Kreis geben den nummerierten Teil an. Schwarze Zahlen im Stern geben den fertigen Abschnitt an. Vor Zusammensetzung der Rumpfhälften, Löcher 'A' freimachen (wenn gezeigt).

Pitturare i pezzi necessari prima del montaggio. Montate i pezzi nell'ordine indicato. I numeri neri nel cerchio indicano la parte numerata. I numeri neri in una stella indicano la sezione finita. Prima di congiungere le due metà della fusoliera, sbloccate i fori 'A' (quando sono indicati).

Las piezas necesitan pintura antes de su montaje. Móntense las piezas según la secuencia indicada. Los números negros en un círculo indican el número de pieza. Los números negros en una estrella indican la sección completa. Antes de unir las dos mitades del fuselaje, limpiense los orificios 'A' (cuando se marquen).

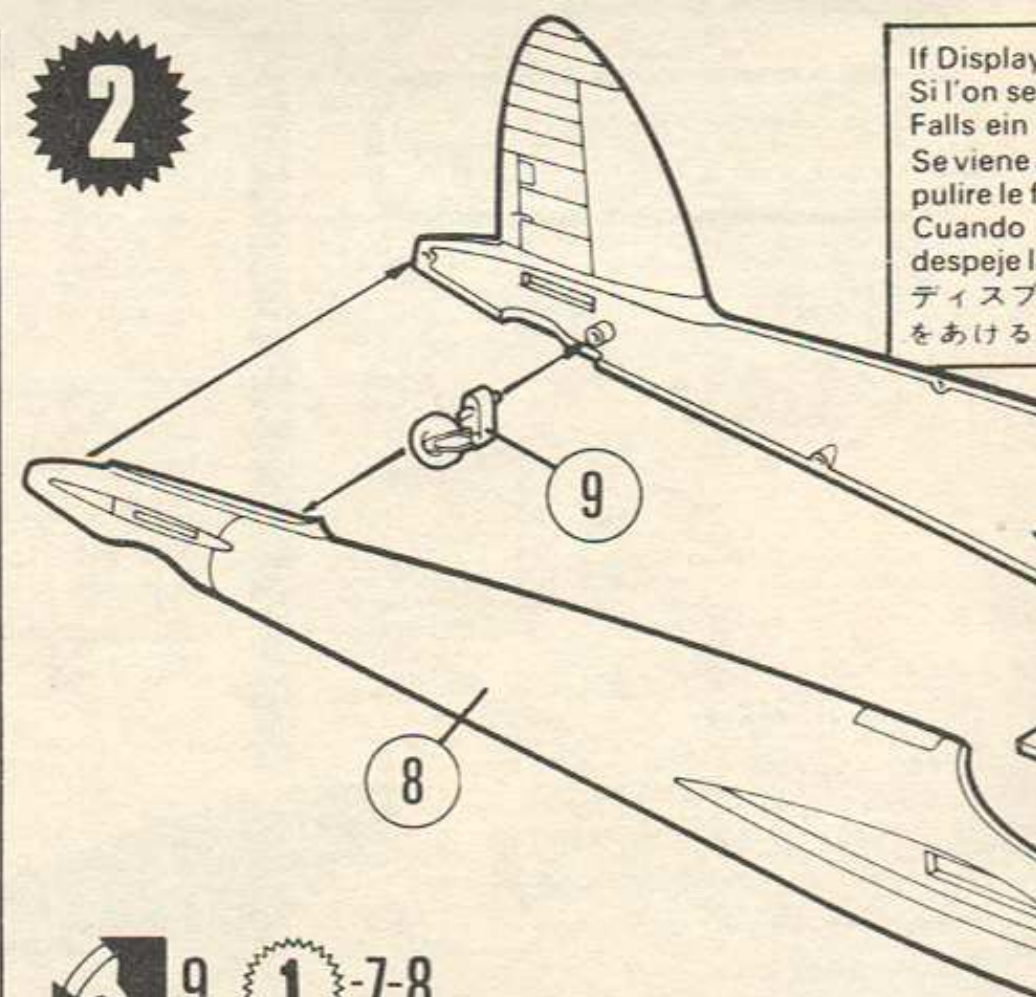
下図の部分は組立て前に色を塗り、黒字の数字に従って、まず小さな部品を組立て、さらに黒印の白ぬき数字に従って全体を組立てる。2つの半分の胴体を付け合わせる前に、穴“A”が汚れている時はきれいにする。

**1**



1-3.2-4-6 5-6

**2**



9. **1**-7-8

If Display  
Si l'on se  
Falls ein  
Se viene  
pulire le f  
Cuando  
despeje la  
ディスプレイ  
をあける



CEMENT PARTS TOGETHER  
COLLER ENSEMBLE LES PIÈCES  
TEILE ZUSAMMENKLEBEN  
ATTACCARE I PEZZI CON ADESIVO  
UNIR LAS PIEZAS CON ADHESIVO  
部品を接着する。



DO NOT CEMENT TOGETHER  
NE PAS COLLER ENSEMBLE  
NICHT ZUSAMMENKLEBEN  
NON ATTACCARE CON ADESIVO  
NO UNIR LAS PIEZAS CON ADHESIVO  
一つになるように接着しない。



ALTERNATIVE PART PROVIDED  
PIECE ALTERNANT FOURNIE  
WAHLWEISE MIT ANDEREM TEIL  
PEZZO ALTERNATIVO  
PIEZA ALTERNATIVA PROVISTA  
どちらかを選択する部品がある。

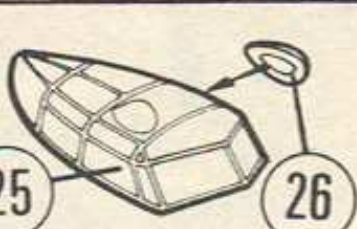


WITHOUT STAND, ADD NOSE WEIGHT.  
S'IL N'Y A PAS DE SUPPORT, IL FAUT ALOURDIR LE NEZ.  
OHNE STAND, FLUGZEUGKANZEL BESCHWEREN.  
SE NON VI È UN SUPPORTO, OCCORRE APPESANTIRE IL NASO.  
DE NO IR SOBRE UN SOPORTE EXHIBIDOR, DEBE AÑADIRSE PESO AL MORRO.  
スタンドを使用しない時は機首に重りをいれる。

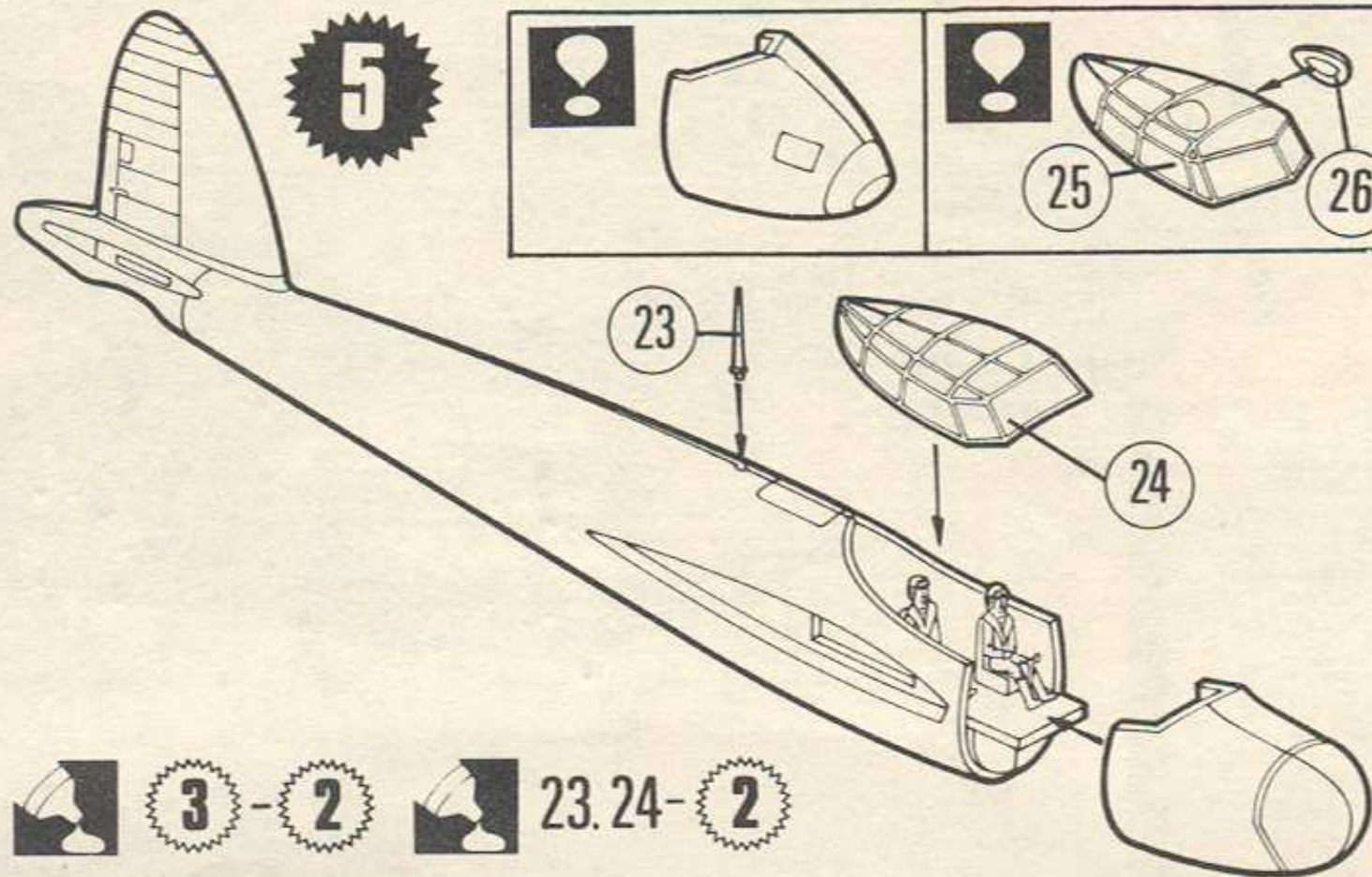
**5**



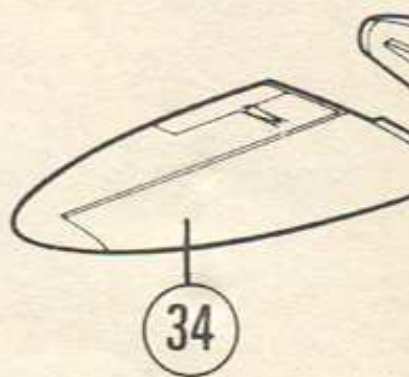
**!**



**6**



**3**-**2** 23.24-**2**



34.35-**5**



and is to be used, clear slots **B**.  
 du présentoir, dégager les fentes **B**.  
 lagestand benutzt wird, Kerbe **B** klären.  
 perato il supporto di presentazione,  
 re **B**.  
 iza el sostén de presentación,  
 nuras **B**.  
 スタンドを使用する場合は穴**B**

**3**

27 28

**4**

29 30 31 32 33

33-30. 32-29 29-30-31

**7**

42 43 46 47

46-47 44-[X] 46-47-45  
 46-47 42-[X] 46-47-43

**8**

12 13 14 15 16 17 18 19 20 48

22 21

17-16-[X] 15-14  
 48-7-19  
 61-7-11  
 15-19-20 15-11-10 12.18.13

**9**

53 54

53-54

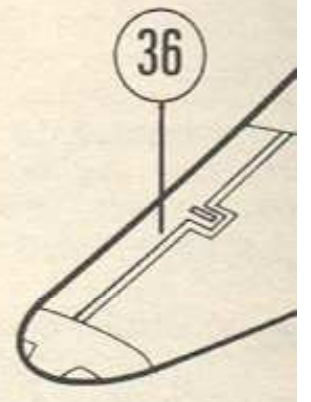
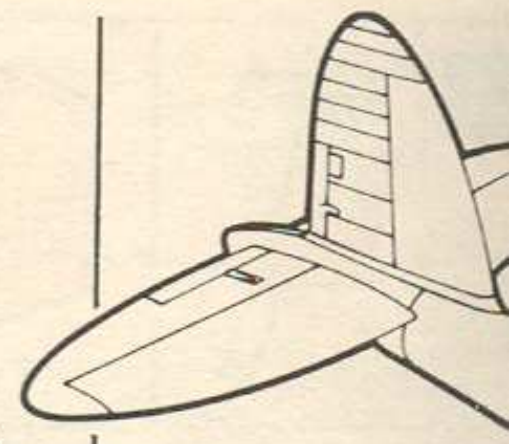
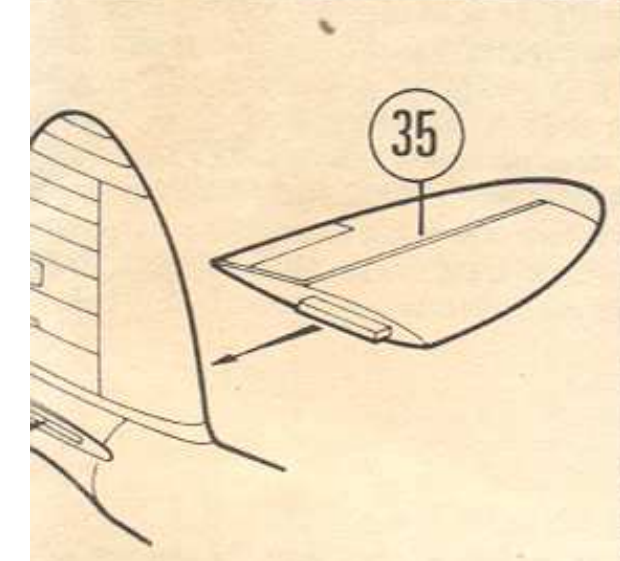
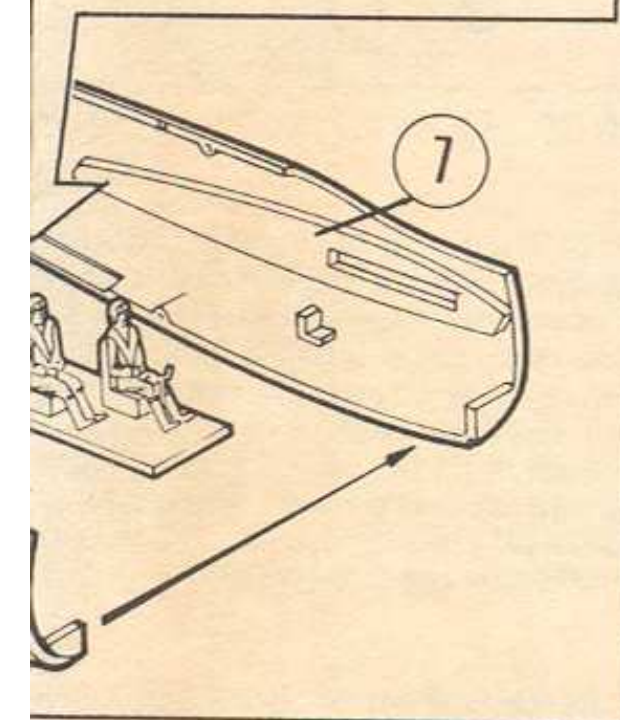
**10**

56 57

56-57. 59-60

36 38 11

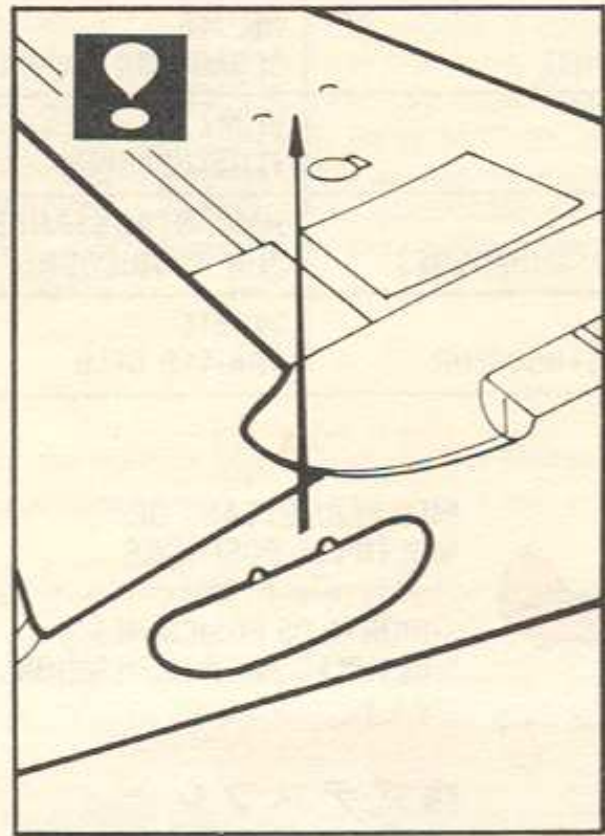
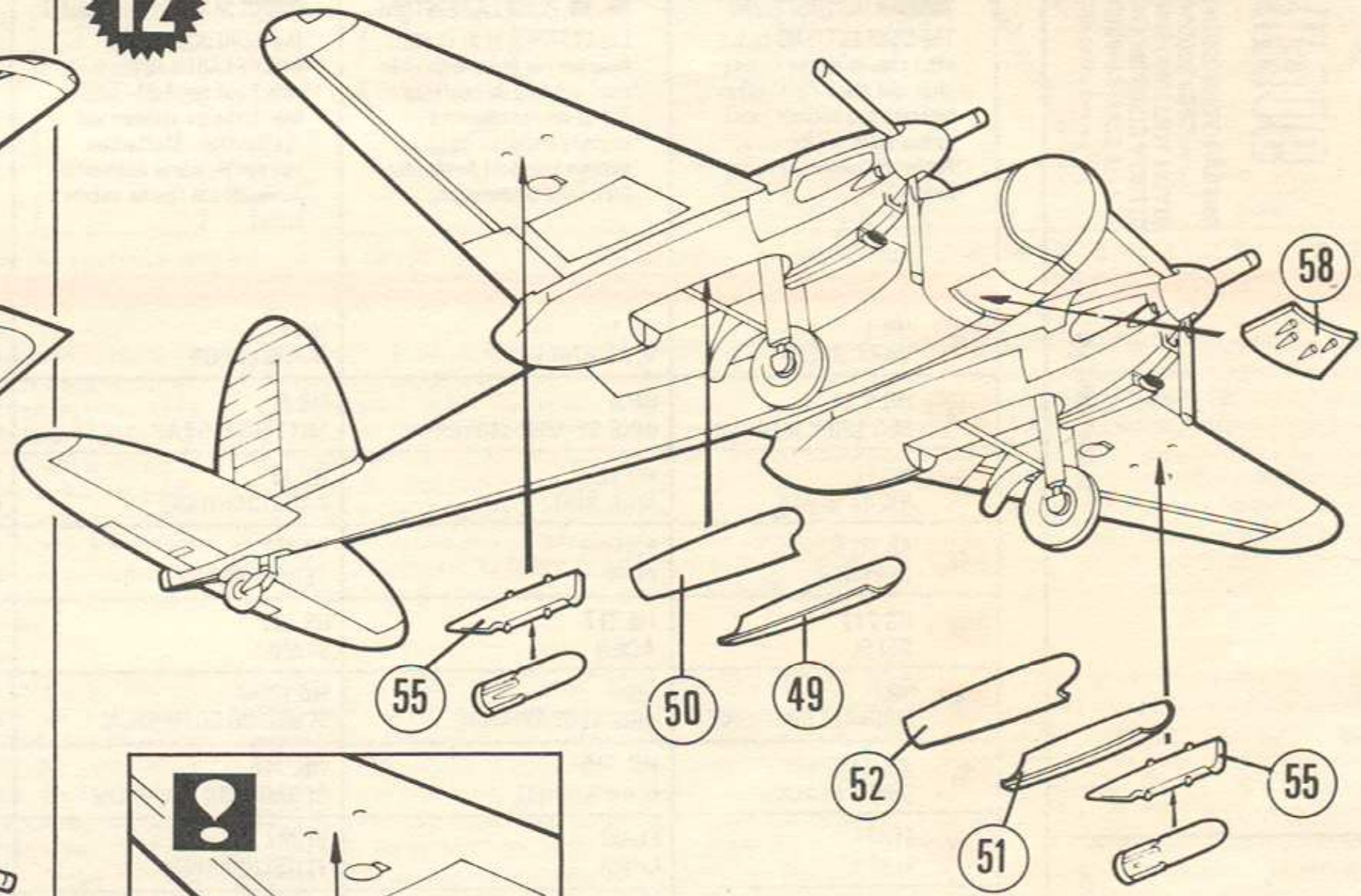
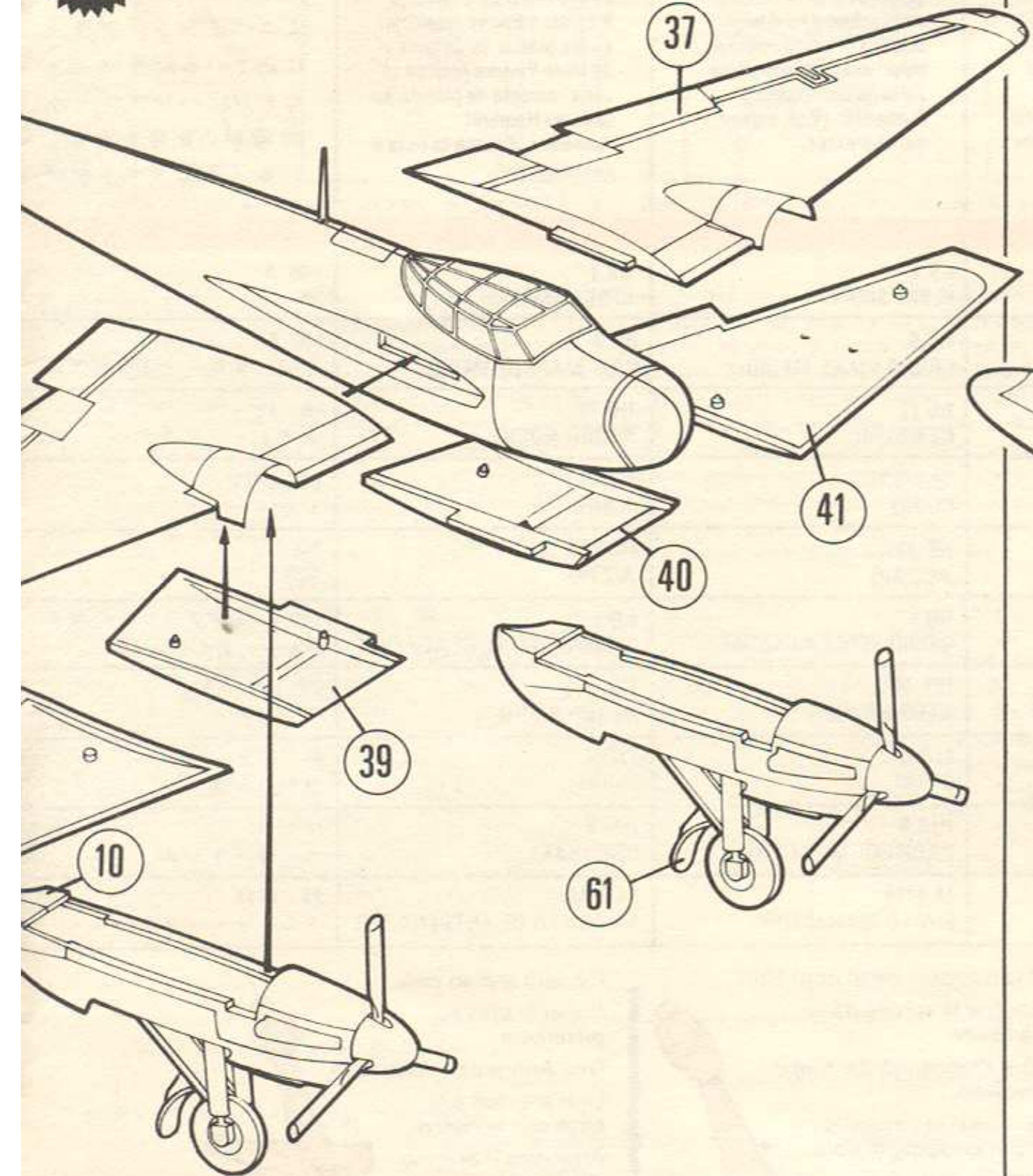
38. **8** 3






11


12



 49. 50. 51. 52. 58 - **11**

 **9** - 55 - **11**

  **10** - **11**

36- **6**  41. **8** 40-37- **6**