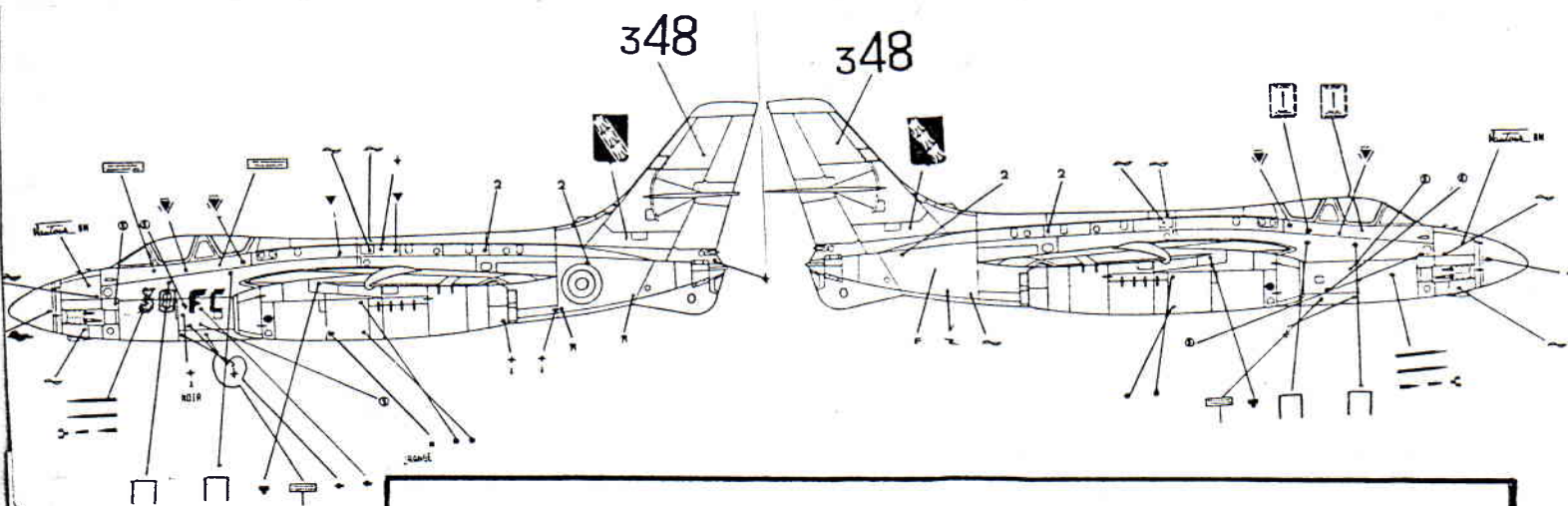


DECORATION

- . le Vautour 2N est entièrement aluminium. Peinture HUMBROL-Métal Cote mat.
- . L'intérieur du poste pilotage est noir mat. Peindre les cadrans en blanc.
- . Plancher gris moyen mat 145.
- . Intérieur siège kaki HF1.
- . Intérieur logement train d'atterrissage vert cockpit - HUMBROL HD5.
- . Roues : alu. mat - pourtour jante:jaune.
- . Pneumatique : Gun metal HR 217.
- . Train : métal cote acier.
- . Nez avant : brun mat HUMBROL HG15 ou HR143 avec une touche de noir.
- . Antireflet supérieur fuselage : noir mat.
- . Sortie réacteur : 80 % noir mat + 20 % rouge.
- . Décalcomanie : suivre le plan ci-dessous.
- . L'avion représenté appartient à la base de : REIMS.
(L'illustration de la pochette représente une autre version possible de décoration.)

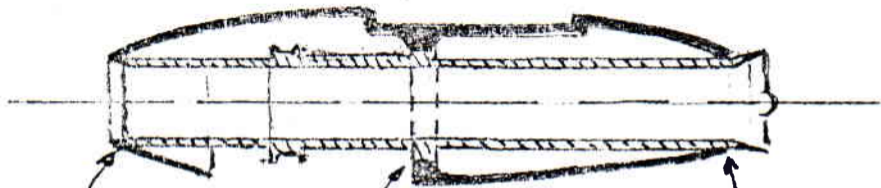


AVIS IMPORTANT

Ces pièces sont en polystyrène injecté. Un nouveau procédé mis au point par MACH permet d'amortir les moules sur des séries bien inférieures au procédé classique et vous offrir ainsi des modèles inédits. La qualité technique n'est toutefois pas encore comparable aux moules actuels et demande de votre part un travail d'ébavurage et d'ajustage.

Avec votre confiance et votre soutien, MACH espère vous offrir dans l'avenir :

- . des modèles inédits au 1/72 et au 1/48e,
- . des prix attractifs,
- . une qualité voisine des productions classiques.



Ajuster

Ajuster bord à bord
detail montage turbo

Ajuster