



SHORTS SKYVAN

GB

The story of the Short Skyvan light transport to date is one of reliability, ruggedness and steady sales. A total of 105 Skyvans, both military and civil, were sold by April 1974 to more than 35 operators and the type seemed assured of further orders for the future.

Designed to meet the needs of the expanding short-range commuter market by providing STOL performance combined with airline-standard accommodation, the prototype Skyvan made its first flight on January 17, 1963, powered by two Continental piston engines. A change was made to the more powerful French Astazou turboprop but temperature and altitude limitations on the Astazou decided Shorts to re-engine the Skyvan with its American 715 s.h.p. Garrett-AiResearch powerplants. These engines, much favoured by US operators, gave the aircraft a chance to break into the highly-competitive American market. Capable of single or two crew operation, the Skyvan is a purely functional aircraft, ugly in appearance with a large cabin measuring 6ft 6in sq. x 18ft 7in for bulky loads. In civilian guise, up to 19 passengers and baggage can be carried or the interior removed giving a large cargo area for freight. Olympic Airways, whose attractive markings are provided with this kit, flew two Skyvans

on tourist services to and from the Greek islands. A development of the basic aircraft called the Skyliner incorporated additional passenger doors, four-bladed propellers and other refinements.

The military Skyvan 3M with its large rear-loading cargo door and ability to carry up to 22 troops or 5,000 lb of freight found a ready market with orders coming from the armed forces of eleven countries including Austria, Argentina, Ghana, Singapore, Nepal and Ecuador. However, it was in the hot, barren wastes of Arabia that the Skyvan had its more punishing experiences on operations with the British-run Sultan of Oman's Air Force. In temperatures of 50°C (125°F) and flying from short, rough 350-yard strips, Skyvans averaged 2,000 sorties per month, more than any other aircraft type in the SOAF, carrying loads varying from goats and sheep to medical supplies or a long-wheelbase Landrover. A total of 16 of these 'five-ton budgies', as the type was affectionately known, operated with the force and markings are provided for two of these machines. Maximum cruise speed at 10,000ft, 201 m.p.h.; range with 4,000 lb payload, 306 miles; dimensions, span 64ft 11in, length 40ft 1in, height 15ft 1in.

F

L'histoire de l'avion de transport léger Short Skyvan est marquée par la sécurité de fonctionnement, la robustesse et la fermeté des ventes. Un total de 105 Skyvan civils et militaires avaient été vendus au mois d'Avril 1974 à plus de 35 utilisateurs et ce modèle semble assuré de commandes ultérieures.

Prévu pour satisfaire les besoins croissants d'une clientèle d'abonnés sur de courtes distances en offrant les performances du Stol combinées aux installations d'un avion standard, le prototype Skyvan fit son premier vol le 17 Janvier 1963; propulsé par deux moteurs à pistons Continental. Ces moteurs furent remplacés par un autre plus puissant le turbopropulseur français Astazou, mais la température et la limitation d'altitude de l'Astazou détermina Short à monter sur le Skyvan des moteurs américains Garrett-AiResearch de 715 CV. Ces moteurs, beaucoup plus en faveur auprès des utilisateurs Américains, donnèrent à l'avion la chance d'entrer dans le hautement compétitif marché américain - avec un équipage de un ou deux hommes, le Skyvan est un avion purement fonctionnel, disgracieux en apparences avec une large cabine de 1.98 x 5.66 mètres pour les chargements volumineux. En version civile, 19 passagers peuvent être transportés avec leurs bagages. D'autre part, le démontage des aménagements intérieurs, laisse une large place pour le fret. Olympic Airways, dont les marques

attrayantes sont livrées dans cette boîte, exploite deux Skyvan pour ses lignes touristiques des îles Grecques. Un développement de l'avion de base nommé le Skyliner comporte des portes supplémentaires pour les passagers, des hélices à quatre pâles et d'autres raffinements.

Le Skyvan militaire 3M avec sa large porte de chargement arrière et sa possibilité de transporter 22 soldats ou 2.25 Tonnes de fret a trouvé un débouché tout prêt avec des commandes des forces armées de 11 pays dont l'Australie, l'Argentine, le Ghana, Singapour, le Népal et l'Equateur. Pourtant c'est dans le désert chaud et aride de l'Arabie que le Skyvan a subies plus dures expériences durant les opérations de Soutien Britannique à l'Armée de l'Air du Sultan d'Oman. Par des températures de 50°C et s'élevant de pistes rugueuses et longues de 325 mètres, les Skyvan font environ 2,000 sorties par mois, plus que n'importe quel avion de ce type dans le Sultanat d'Oman, transportant des chargements aussi divers que des chevaux, des moutons, des médicaments ou des Land-Rover. Un total de 16 de ces 'Cinq Tonnes Budgier' nom sous lequel ce modèle est généralement connu, peut éventuellement opérer avec l'armée et des marques sont fournies pour deux de ces appareils. Vitesse maximale de croisière à 3 km : 323 kmh, rayon d'action avec un chargement de 1.8 tonnes: 495 km, envergure : 19.79 mètres, Hauteur : 4.60 mètres.

D

Die Geschichte der Short Skyvan, dieses leichten STOL-Flugzeugs, ist durch Zuverlässigkeit, Robustheit und andauernde Lieferungen gekennzeichnet. Die bisher verkauften 105 Maschinen in militärischer und ziviler Ausführung (bis April 1974) gingen an mehr als 35 Halter in zahlreichen Ländern. Auch die Zukunftsaussichten der Skyvan sind gut. Weiterentwicklungen und Verbesserungen stehen in Erprobung.

Der Projektentwicklung lag der steigende Bedarf des Bedarfsluftverkehrs zugrunde, dem ein Flugzeug mit STOL-Eigenschaften aber auch Airliner-Komfort fehlte. Am 17.1.1963 erfolgte der Erstflug des Skyvan-Prototyps, damals noch mit zwei Continental Kolbenmotoren angetrieben. Diesen folgte der zeitweise Einbau der stärkeren, französischen Astazou-Propellerturbinen, die jedoch bald durch die Höhen- und Temperatur-festeren amerikani-schen Garrett-AiResearch Triebwerke von je 715 WPS ersetzt wurden. Mit diesen viel geflogenen PTL-Motoren gelang der Skyvan auch der Einbruch in den stark konkurrierenden US-Markt. Dieses äußerlich recht klobige Flugzeug wurde nach rein funktionalen Forderungen gebaut und kann wahlweise von einem oder zwei Piloten geflogen werden. Für sperrige Lasten und große Frachtstücke steht ein 1.98 x 5.66 m großer Laderaum zur Verfügung, der wahlweise auch 19 Passagieren im

Personenverkehr samt Gepäck bequem Plätze bietet. Die Olympic Airways, Markierungen dieser Linie enthält unser Bausatz, setzt zwei Skyvan im Touristenverkehr vom Festland zu den griechischen Inseln ein. Eine verbesserte, komfortablere Version ist der Skyliner, der durch zusätzliche Einstiegtüren und Vierblattpropeller Kennlich ist.

Die Militärausführung Skyvan 3M hat eine große Heckladerampe und vermag 22 Soldaten oder 2.25 Tonnen Fracht zu befördern. Dieses Flugzeug verkaufte sich gut und fliegt bereits in 11 Ländern, u.a. in Argentinien, Ekuador, Ghana, Österreich, Nepal und Singapur sowie in Arabien bei der Luftwaffe des Sultans von Oman. Dort werden monatlich an die 2,000 Einsätze bei Temperaturen über 50°C von kaum mehr als 325m langen, unvorbereiteten Pisten in Staub und Sand geflogen, eine Leistung, die von keinem anderen Baumuster der SOAF erreicht wird. Die Fracht besteht dabei ebenso aus Ziegen und Schafen wie aus Medikamenten oder Landroven. 16 Maschinen stehen dort bisher erfolgreich im Einsatz. Man nennt sie stolz 'Fünftonnen-Mulis'. Für zwei dieser Flugzeuge sind Markierungen im Bausatz enthalten. Max. Reisegeschwindigkeit in 3 km Höhe 325.5 kmh, Reichweite mit 1.8 t zu 495km, Abmessungen: Spannweite 19.79m, Länge 12.22m, Höhe 4.60m.

E

El historial hasta la fecha del avión de transporte ligero Shorts Skyvan es de fiabilidad, resistencia y ventas continuas. Para abril de 1974 se había vendido un total de 105 Skyvans, militares y civiles, a más de 35 operadores y parecía que este tipo de avión tenía garantizados más pedidos para el futuro. Diseñado para satisfacer las necesidades del mercado en expansión de viajeros de corta distancia, proporcionando rendimiento STOL combinado con alojamiento estándar de línea aérea, el Skyvan prototipo realizó su primer vuelo el 17 de enero de 1963, alimentado por dos motores de pistón Continental. Se realizó un cambio en el motor de turbopropulsión Astazou francés de más potencia, pero las limitaciones de temperatura y altitud del Astazou hicieron que Shorts se decidiera a sustituir los motores del Skyvan por sus potentes motores americanos Garrett-AiResearch de 715 s.h.p.. Estos motores, muy populares entre los operadores de aviación estadounidenses, ofrecieron al avión una oportunidad de penetrar en el mercado americano, altamente competitivo. Capaz de ser utilizado por una tripulación de uno o dos, el Skyvan es un avión puramente funcional, de aspecto feo y con una cabina grande que mide 6 pies 6 pulgadas x 18 pies 7 pulgadas para cargas voluminosas. La versión civil puede transportar hasta 19 pasajeros y equipaje o se le puede retirar el interior para crear un área de carga grande. Olympic Airways, cuyas atractivas marcas se proporcionan con este

kit, utilizaba dos Skyvans para proporcionar servicios de turismo en las islas griegas. Una versión perfeccionada del avión básico, llamada el Skyliner, incorporaba puertas de pasajero adicionales, hélices de cuatro paletas y otras mejoras.

El Skyvan 3M militar, con su gran puerta para carga trasera y su capacidad de transportar hasta 22 soldados o 5.000 lb de carga, encontró inmediatamente un mercado, recibiendo pedidos de las fuerzas armadas de once países, entre ellos Austria, Argentina, Ghana, Singapur, Nepal y Ecuador. Sin embargo, fue en las cálidas y desoladas inmensidades de Arabia donde el Skyvan tuvo sus experiencias más duras, en las fuerzas aéreas del sultán de Omán, dirigidas por los británicos. En temperaturas de 50° C y despegando desde cortas y desiguales pistas de aviación de 300 metros, los Skyvans realizaron 2.000 salidas mensuales por término medio, más que cualquier otro tipo de avión de las fuerzas aéreas del sultán de Omán, transportando cargas que variaban entre cabras y ovejas y suministros médicos o un Landrover de base de rueda larga. En total, 16 de estos 'periquitos de cinco toneladas', como se les llamaba cariñosamente, prestaron servicio en esas fuerzas aéreas y se proporcionan marcas para dos de estos aparatos. Velocidad de crucero máxima a 10.000 pies, 201 m.p.h.; Radio de acción con una carga de bombas de 4.000 lb, 306 millas; dimensiones, envergadura 64 pies 11 pulgadas, longitud 40 pies 1 pulgada, altura 15 pies 1 pulgada.

S

Det lätta transportplanet Shorts Skyvan handlar om pålitlighet, stryktålighet och stadig försäljning. Fram till april 1974 hade allt som allt 105 Skyvan sålts till över 35 användare, både militära och civila, och ingen brist på framtida beställningar förväntades. Flygplanet utvecklades med tanke på att möta behoven från den växande marknaden för kortdistans passagerartransport genom att kombinera STOL kapacitet med passagerarkomfort av linjeflygstandard. Prototypen för Skyvan provflögs första gången den 17 januari 1963, och drevs av två Continental kolvmotorer. Dessa byttes ut mot kraftigare franska Astazou turbopropmotorer men deras temperatur- och höjdbegränsningar fick Shorts att byta ut de franska motorerna på Skyvan mot amerikanska 715 hästars Garrett-AiResearch drivenheter. Dessa motorer som är mycket populära bland Amerikanska flygbolag gav flygplanet chansen att bryta sig in på den mycket konkurrenspräglade amerikanska marknaden. Skyvan kan flygas av både en- och tvåmans besättningar och är ett helt funktionellt och inte speciellt vackert flygplan med ett stort lastutrymme som mäter 1,98 m x 5,66 m för skrymmande last. För civilt bruk kan 19 passagerare lastas tillsammans med bagage eller in redningen kan alternativt avlägsnas för att ge ett stort lastutrymme för fraktgods. Olympic

Airways (vars tilldragande märke medföljer denna byggsats) flög två Skyvan plan i turisttrafik till och från de grekiska öarna. En vidare utveckling av grundflygplanet kallad Skyliner hade extra passagerardörrar, fyrbladiga propellrar och andra förbättringar.

Den militära versionen Skyvan 3M med sin stora bakre lastdörr och förmågan att bära upp till 22 man eller 2270 kg frakt fann en hungrig marknadsplats och beställningar anlände från vapenstyrkor i elva olika länder, bland annat Australien, Argentina, Ghana, Singapur, Nepal och Ecuador. Men det var i de heta ödsliga vidderna i Arabien som Skyvan fick sina hårdaste och mest straffande erfarenheter när den flög inom Omansultanens brittiskt ledda flygvapen. Skyvan flögs från ojämn 320 m långa startbanor i 50 graders värme, ett medeltal av 2000 turer per månad, mer än någon annan flygplanstyp inom Omansultanens flygvapen SOAF, med laster som kunde variera från får och getter till medicinsk utrustning eller en Landrover med lång hjulbas. Totalt deltog 16 av dessa "five-ton budgies (fem-ton undulater)" som de fick som smeknamn, inom sultanens flygvapen och märken medföljer för två av dessa maskinerna. Maximal marschfart på 3050 meters höjd = 324 kmt, räckvidd med en last av 1816 kg = 492 km. Mått: Spännvidd: 19,8 m, längd: 12,2 m, höjd: 4,6 m.

GB Study drawings and practice assembly before cementing parts together. Carefully scrape plating and paint from cementing surfaces. All parts are numbered. Paint small parts before assembly. To apply decals cut sheet as required, dip in warm water for a few seconds, slide off backing into position shown. Use in conjunction with box artwork. Not appropriate for children under 36 months of age, due to the presence of small detachable parts.

F Étudier attentivement les dessins et simuler l'assemblage avant de coller les pièces. Gratter soigneusement tout revêtement ou peinture sur les surfaces à coller avant collage. Toutes les pièces sont numérotées. Peindre les petites pièces avant l'assemblage. Pour coller les décalques, découper le motif, le plonger quelques secondes dans de l'eau chaude puis le poser à l'endroit indiqué en décollant le support papier. Utiliser en même temps les illustrations sur la boîte. Ne convient pas à un enfant de moins de 36 mois - présence de petits éléments détachables.

D Vor Verwendung des Klebers Zeichnungen studieren und Zusammenbau üben. Farbe und Plattierung vorsichtig von den Klebeflächen abkratzen. Alle Teile sind nummeriert. Vor Zusammenbau kleine Teile anmalen. Um die Abziehbilder aufzukleben, diese ausschneiden, kurz in warmes Wasser tauchen, dann abziehen und wie abgebildet aufkleben. In Verbindung mit Abbildungen auf Schachtel verwenden. Ungeeignet für Kinder unter 36 Monaten. Kleine Teilchen vorhanden die sich lösen können.

E Estudiar los dibujos y practicar el montaje antes de pegar las piezas. Raspar cuidadosamente el plateado y la pintura en las superficies de contacto antes de pegar las piezas. Todas las piezas están numeradas. Es conveniente pintar las piezas pequeñas antes de su montaje. Para aplicar las calcomanías, cortar la hoja, sumergir en agua tibia durante unos segundos y deslizarlas en la posición debida. Ver ilustraciones en la caja. No conviene a un niño menor de 36 meses, contiene pequeñas piezas que pueden soltarse.

S Studera bilderna noggrant och sätt ihop delarna innan du limmar ihop dem. Skrapa noggrant bort förtkromning och färg från limmade delar. Alla delarna är nummerade. Måla smådelarna före ihopsättning. Fastsättning av dekaler, klipp arket. Doppa i varmt vatten några sekunder, låt baksidan glida på plats som bilden visar. Används i samband med kartongens handlitografi. Rekommenderas ej för barn under 3 år. Innehåller löstagbara smådelar.

I Studiare i disegni e praticare il montaggio prima di unire insieme i pezzi con l'adesivo. Raschiare attentamente le tracce di smalto e cromatura dalle superfici da unire con adesivo. Tutti i pezzi sono numerati. Colorare i pezzi di piccole dimensioni prima di montarli. Per applicare le decalcomanie, tagliare il foglio secondo il caso, immergere in acqua calda per alcuni secondi, quindi sfilare la decalcomania dalla carta di supporto e piazzarla nella posizione indicata. Usare in congiunzione con l'illustrazione sulla scatola. Non adatto ad un bambino di età inferiore ai 36 mesi dovuto alla presenza di piccoli elementi staccabili.

NL Tekeningen bestuderen en delen in elkaar zetten alvorens deze te lijmen. Metaalcoating en lak voorzichtig van lijmvlakken af schrapen. Alle delen zijn genummerd. Kleine delen vóór montage verven. Voor aanbrengen van stickers, gewenste stickers uit vel knippen, een paar seconden in warm water dompelen en dan van schutblad af op afgebeelde plaats schuiven. Hierbij afbeelding op doos raadplegen. Niet geschikt voor kinderen onder 3 jaar, omdat kleine deeltjes gemakkelijk kunnen losraken.

DK Tegningerne bør studeres, og man bør øve sig i monteringen, før delene limes sammen. Pladestykker og maling skal omhyggeligt fjernes fra klæbeoverfladerne. Alle dele er nummererede. Små dele skal males før monteringen. Overførbillederne anvendes ved at tilklippe arket efter behov. Og dyppe det i varmt vand i nogle få sekunder. Underlaget glides af og anbringes i den viste position. Påføres ifølge brugsanvisningerne på æsken. Ikke til børn under 3 år, forekomst af små løse elementer.

P Estudar atentamente os desenhos e experimentar a montagem. Raspar cuidadosamente as superfícies de modo a eliminar pintura e revestimento antes de colar. Todas as peças estão numeradas. Pintar as pequenas peças antes de colar. Para aplicar as decalcomanias, cortar as folhas e mergulhar em água morna por alguns segundos, depois deslizar e aplicar no respectivo lugar, como indicado nas ilustrações na caixa. Não convém a uma criança de menos de 36 meses devido à presença de pequenos elementos destacáveis.

SF Tutustu piirroksiin ja harjoittele kokoamista ennen kuin liimaat osat yhteen. Raaputa metallipäällyste ja maali varovasti pois liimattavilta pinnoilta. Kaikki osat on numeroitu. Maalaa pienet osat ennen kokoamista. Siirtokuvien kiinnittämiseksi leikkaa ne arkista tarpeen mukaan. Kasta kuva lämpimään veteen muutaman sekunnin ajaksi, anna takapuolen liukua kuvalle osoitettuun kohtaan. Käytetään yhdessä laatikon kuvituksen kanssa. Ei suositella alle kolmivuotiaille lapsille. Paljon irrotettavia pikkuosia.

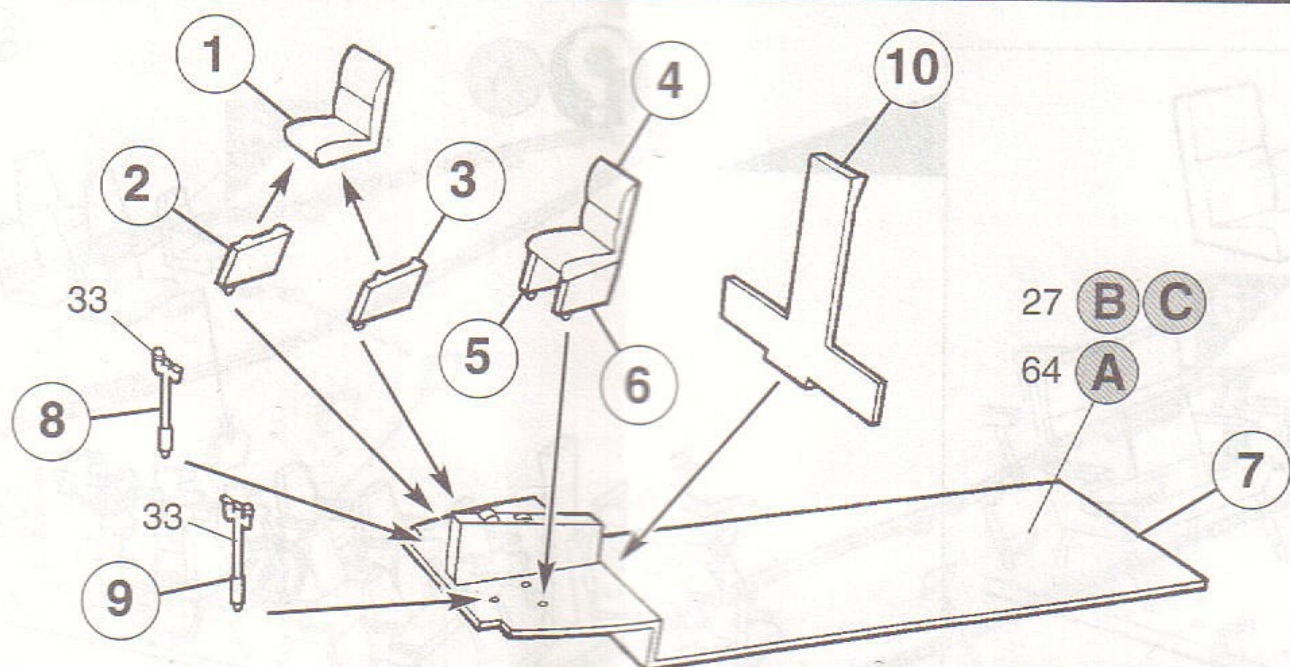
PL Przed przystąpieniem do sklejania przestudiuj uważnie rysunki i przećwicz składanie części. Ostrożnie zeskrob ze sklejanych powierzchni powłokę i farbę. Wszystkie części są ponumerowane. Drobne części pomaluj przed ich złożeniem. Celem przeniesienia odbitki wytnij ją z arkusza, zanurz na kilka sekund w letniej wodzie i zsuń z podłoża na wymaganie miejsce. Używaj w połączeniu ze wzorami na pudełku. W związku z obecnością wielu drobnych, rozbiernych części, niestosowne dla dzieci poniżej 3 lat.

GR Μελετήστε προσεκτικά τα σχέδια και συναρμολογήστε για πρώτη φορά τα κομμάτια χωρίς να τα κολλήσετε. Αφαιρέστε ξύφοντας επιμελώς πριν κολλήσετε οποιοδήποτε υλικό από τις επιφάνειες. Χρωματίστε τα μικρά κομμάτια πριν από τη συναρμολόγηση. Για να κολλήσετε τις χαλκομανίες, κόψετε γύρω γύρω το σχέδιο, βυθίστε το μερικά δευτερόλεπτα σε ζεστό νερό και μετά τοποθετήστε το στη θέση που υποδεικνύεται, αφαιρώντας την καλυπτική μεμβράνη. Λάβετε υπόψη σας ταυτόχρονα την εικονογράφηση του κουτιού. Ακατάλληλο για παιδιά ηλικίας κάτω των 36 μηνών. Υπάρχουν μικρά κομμάτια που αποσπώνται.

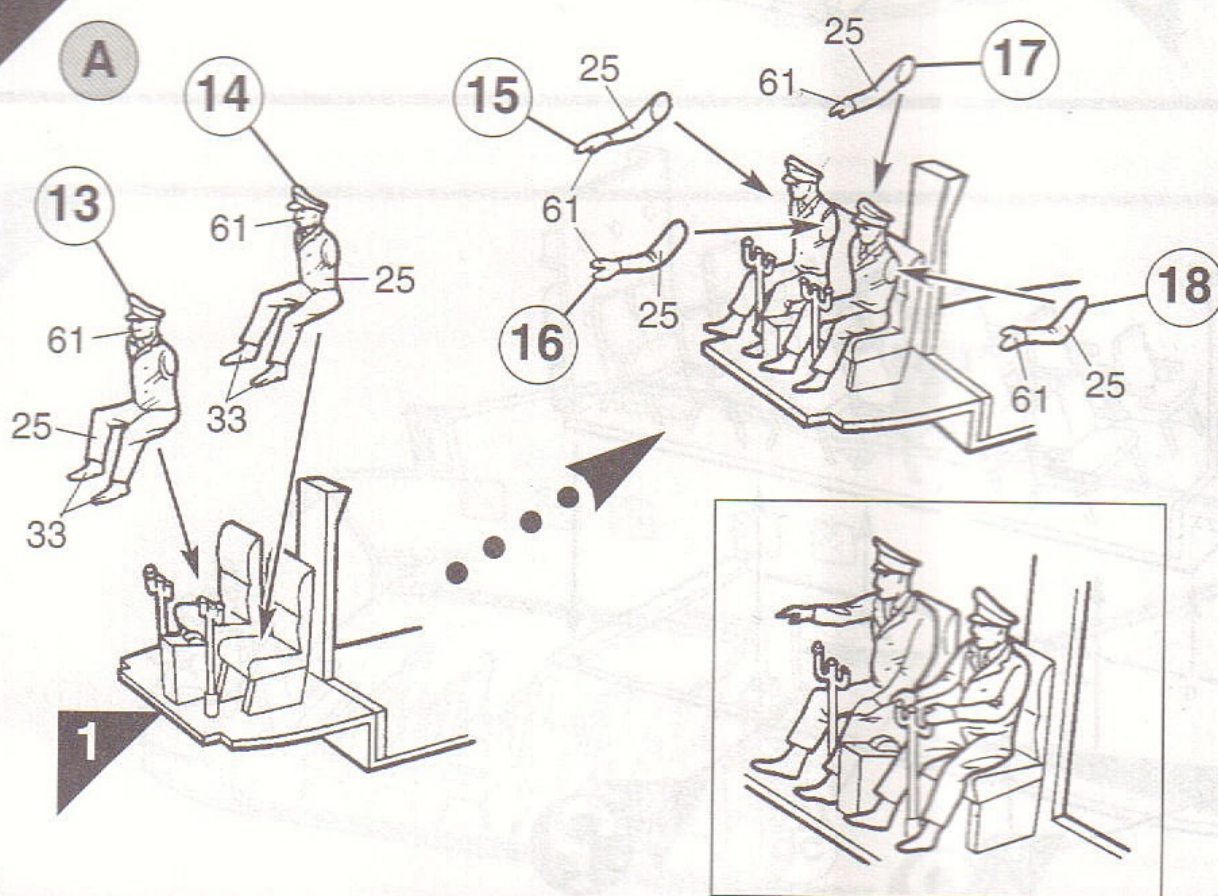
ASSEMBLY ICON INSTRUCTIONS

	<p>Assembly phase Phase de montage Montagephase Fase de montaje Montering Fase di montaggio Montagefase Monteringsfase Fase de montagem Kokoamisvaihe Faza skladania Φάση συναρμολόγησης</p>		<p>Cement Coller Kleben Incollare Limmaa Pegar Lijmen Limma Klæbe Colar Kleić Συγκόλληση</p>		<p>Do not cement together Ne pas coller Nicht kleben Non incollare Limmaa inte No pegar Niet lijmen Ajá limaa Skal ikke klæbes Não collar Nie kleić Μη κολλάτε</p>		<p>Alternative part(s) provided Choix Auswahlmöglichkeit Scelta Val Elección Keuze Valinta Valg Opção Wybór Επιλογή</p>		<p>Repeat this operation Répéter l'opération Vorgang wiederholen Ripetere l'operazione Utför ingreppet på nytt Repetir la operación De verrichting herhalen Toista toimenpide Manövern gentagas Repetir a operação Powtórzyc operacje Επανάληψη διαδικασίας</p>		
	<p>Decals Decalcomanias Abziehbild Decalcomanie Dekalkomanier Calcomanias Aldrukplaatjes Siirtokuvat Billedoverføring Decalcomania Dekalkomanie Χαλκομανίες</p>		<p>Crystal part Pièce cristal Kistalteil Pieza cristal Kristalidel Pezzo cristallo Kristallen onderdeel Krystalstykke Peça de cristal Lasiosa Część kryszta lowa Διαφανές κομμάτι</p>		<p>Weight Lester Beschweren Zavornare Sätt ballast Lastrar Ballasten Aseta vastapaino Forsyne med ballast Lastrar Obciążyc balastem Έρμα</p>		<p>Drill or pierce Percer Bohren Forare Borra Agujerear Boren Lävistä Gennembore Furar Przebić Τρύπημα</p>		<p>Cut Découper Schneiden Cortar Klipp Tagliare Knippen Klip Cortar Leikkaa Przeciąć Αποκόψατε</p>		<p>Humbrol paint number N° peinture Humbrol Humbrol-Farbnr N° pintura Humbrol Humbrol farg nr N° vernice Humbrol Humbrol verfnnummer Humbrol-malingsnummer N° de pintura Humbrol Humbrol-malinn numero N° farby Humbrol Νούμερο χρωματος Humbrol</p>

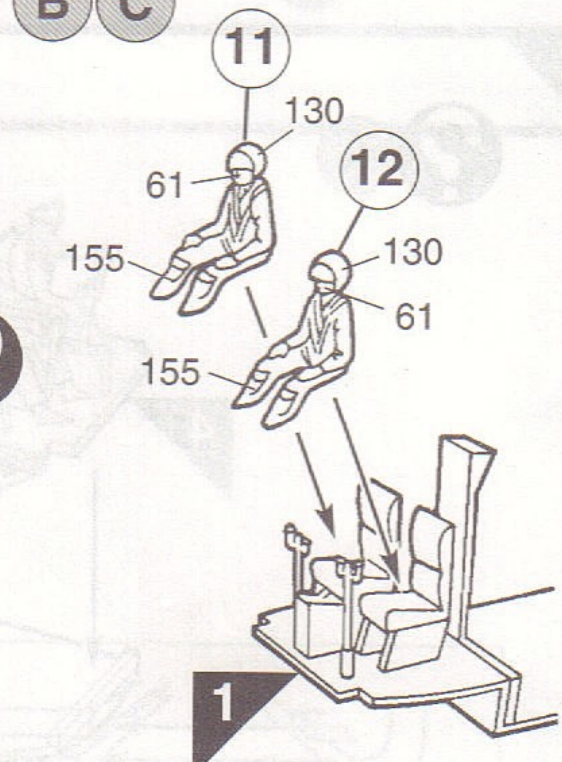
1



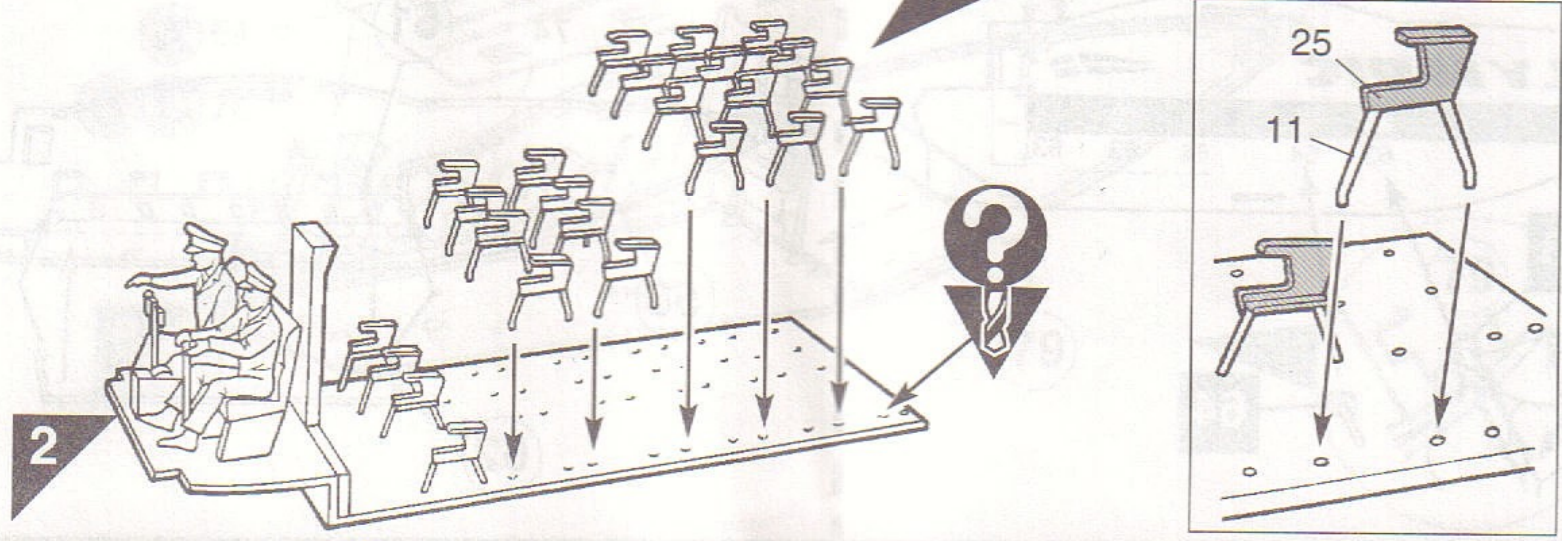
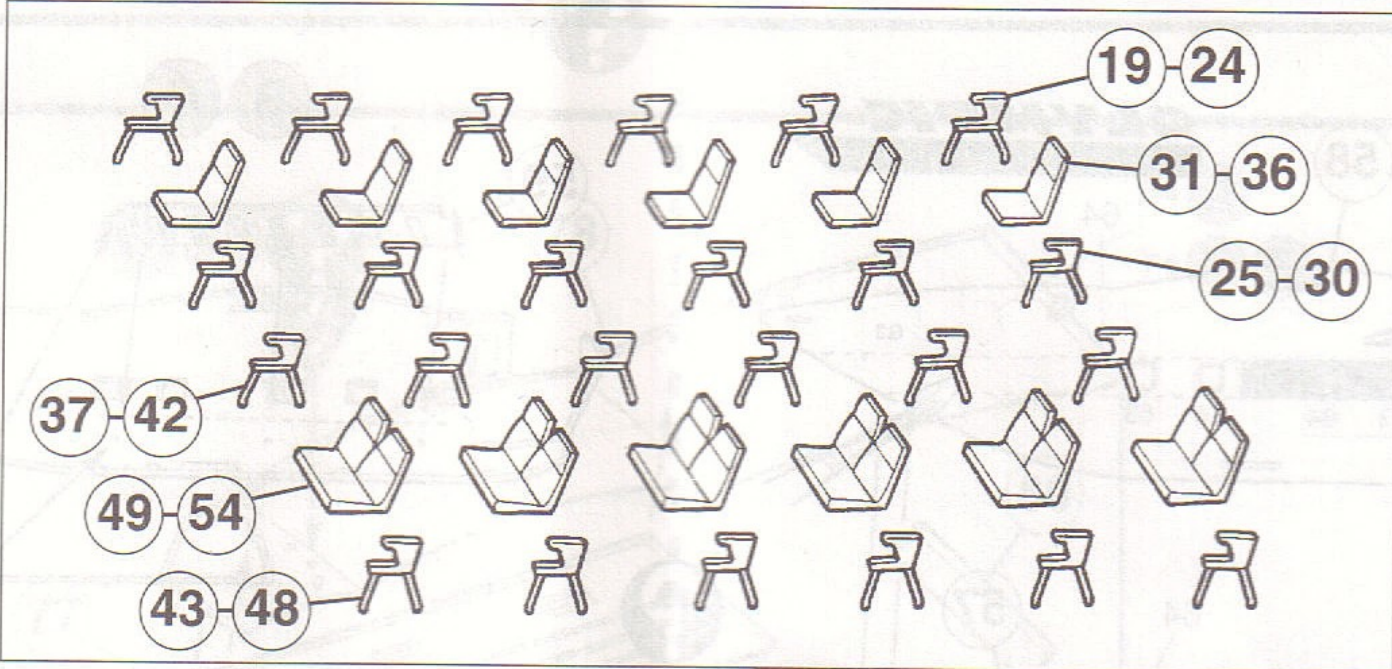
2



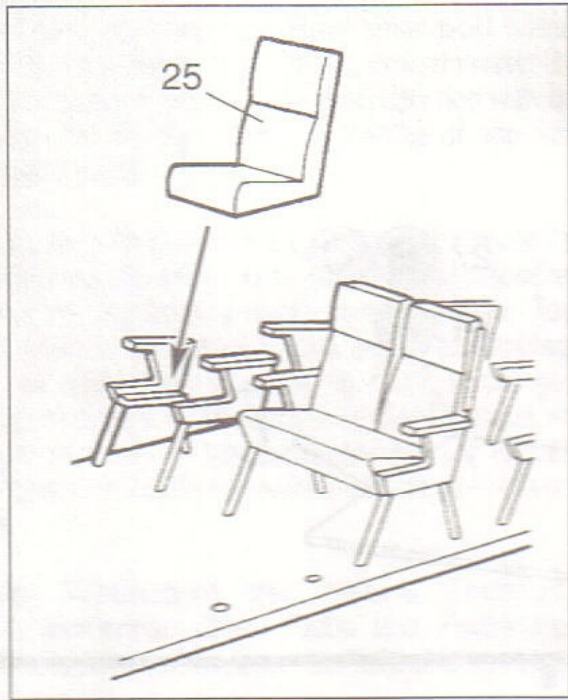
B C



3

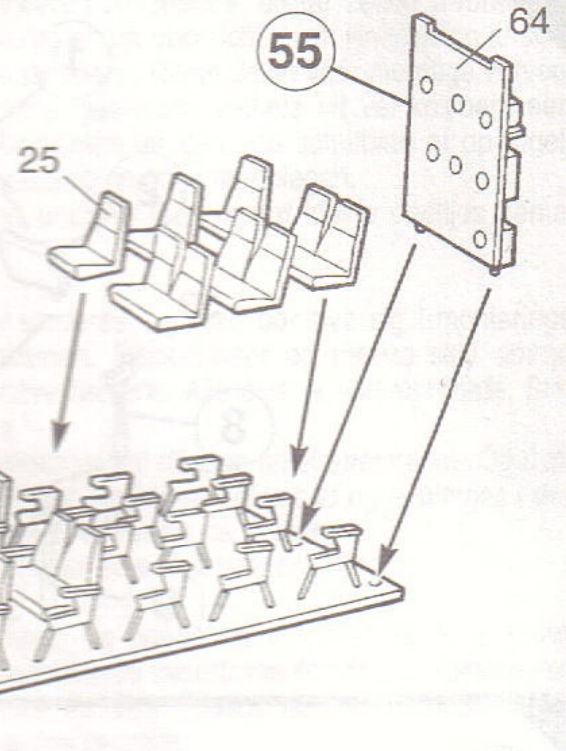


4



? A

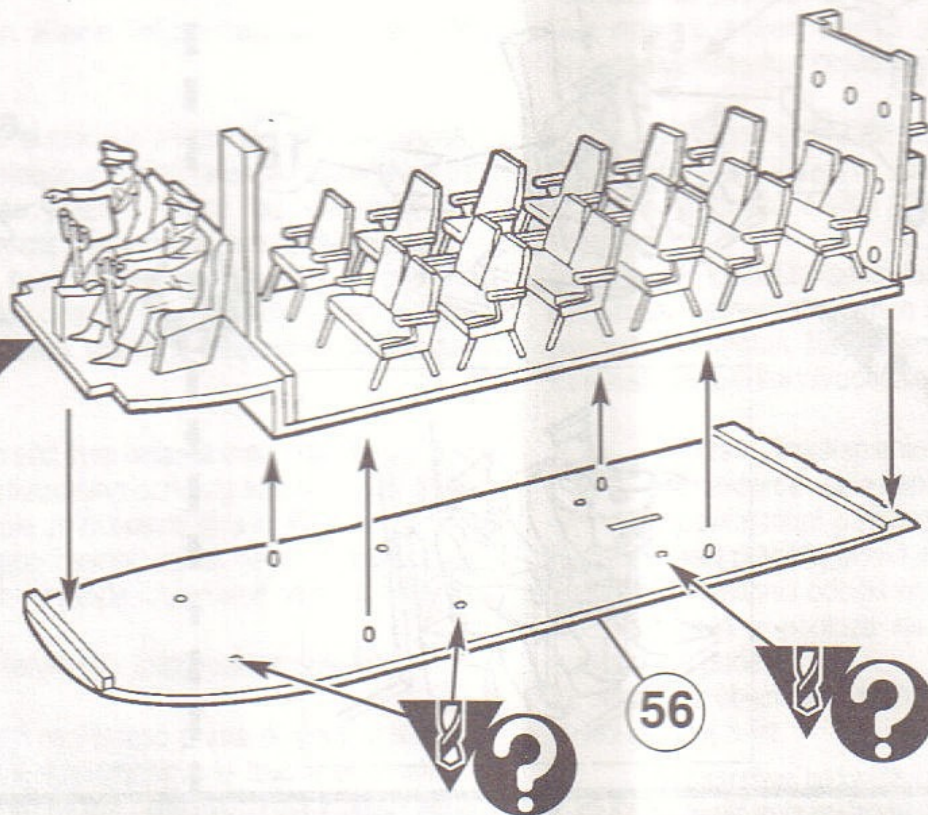
3



5

? A

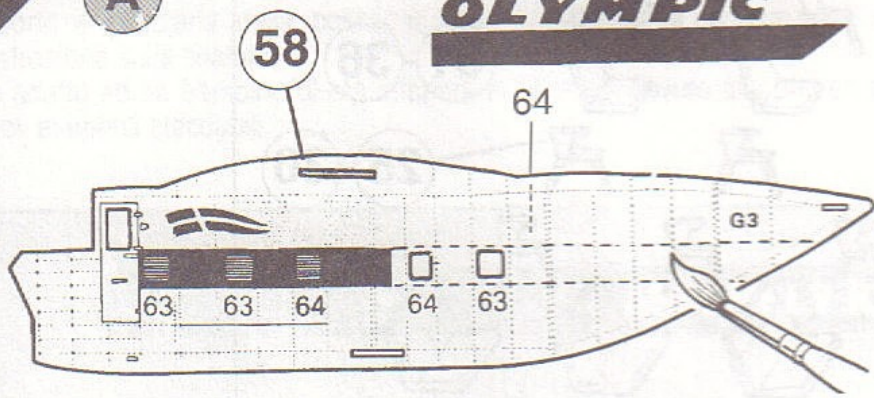
4



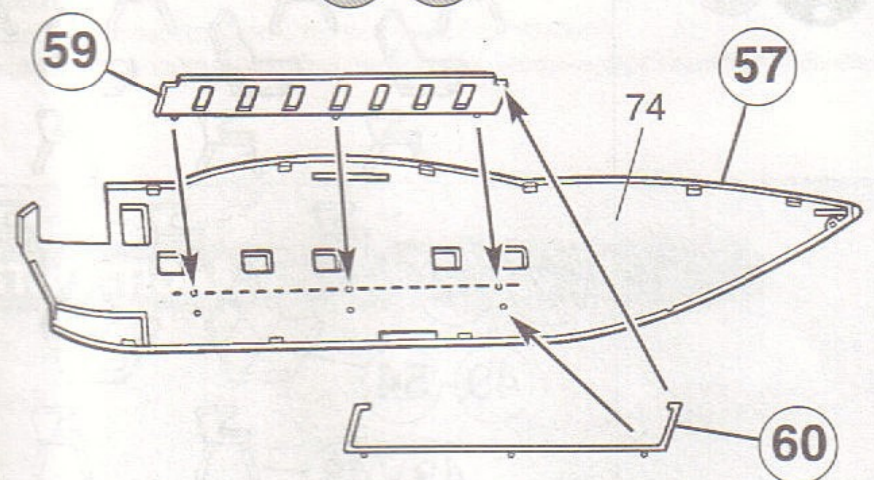
6

A

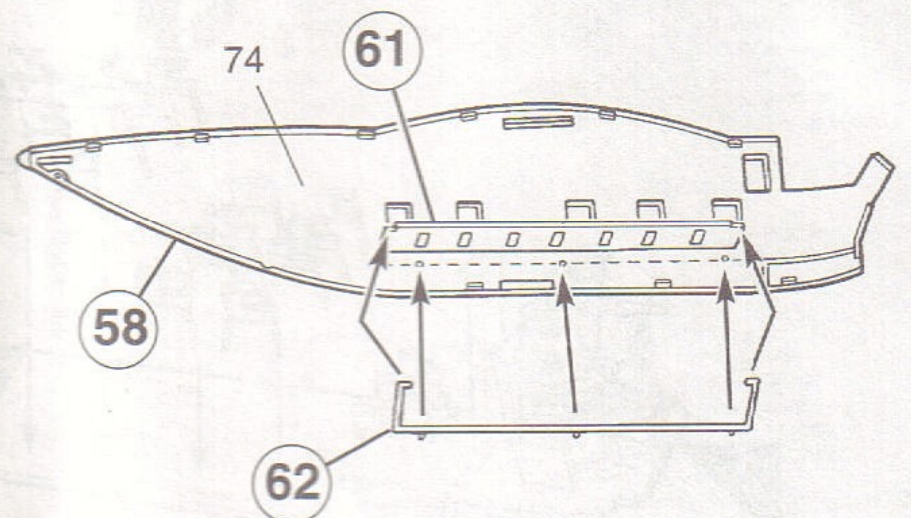
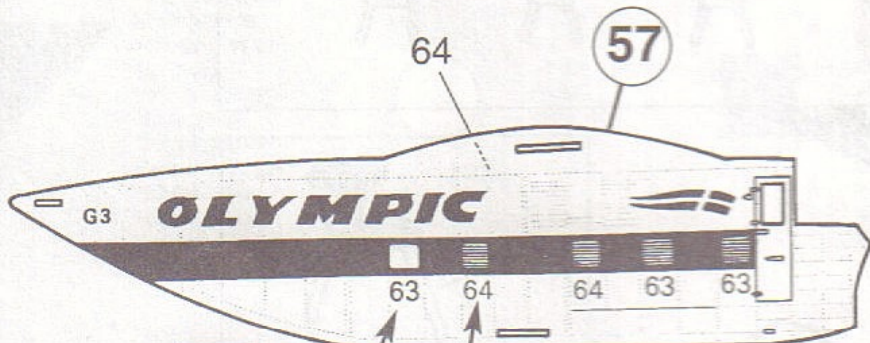
OLYMPIC



B C



?

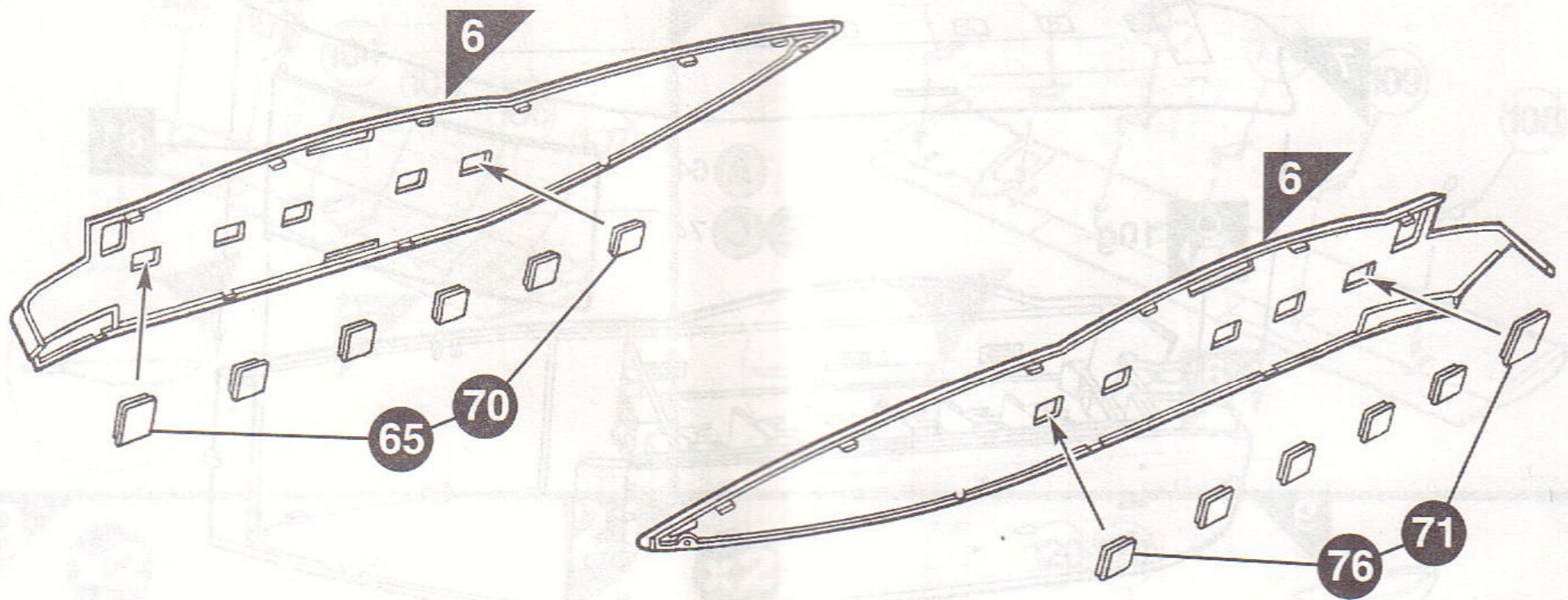


63

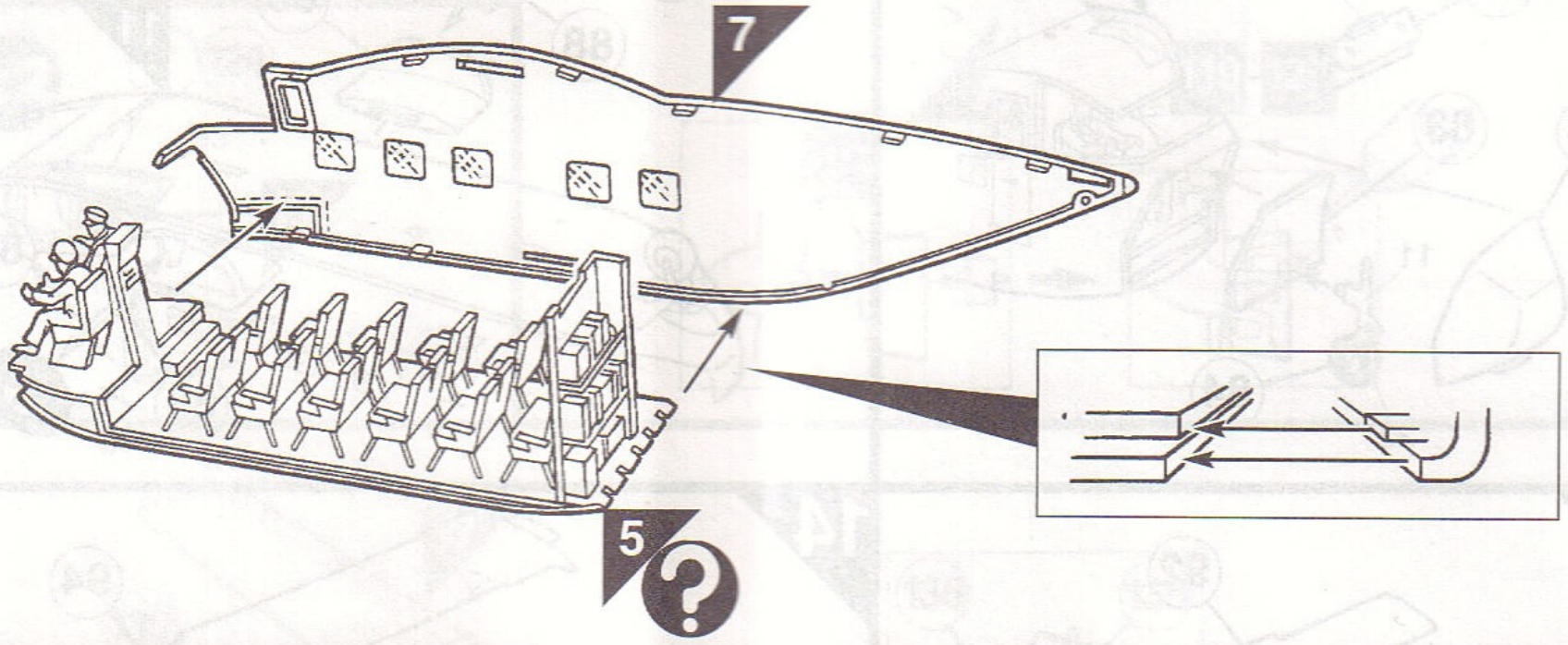


64

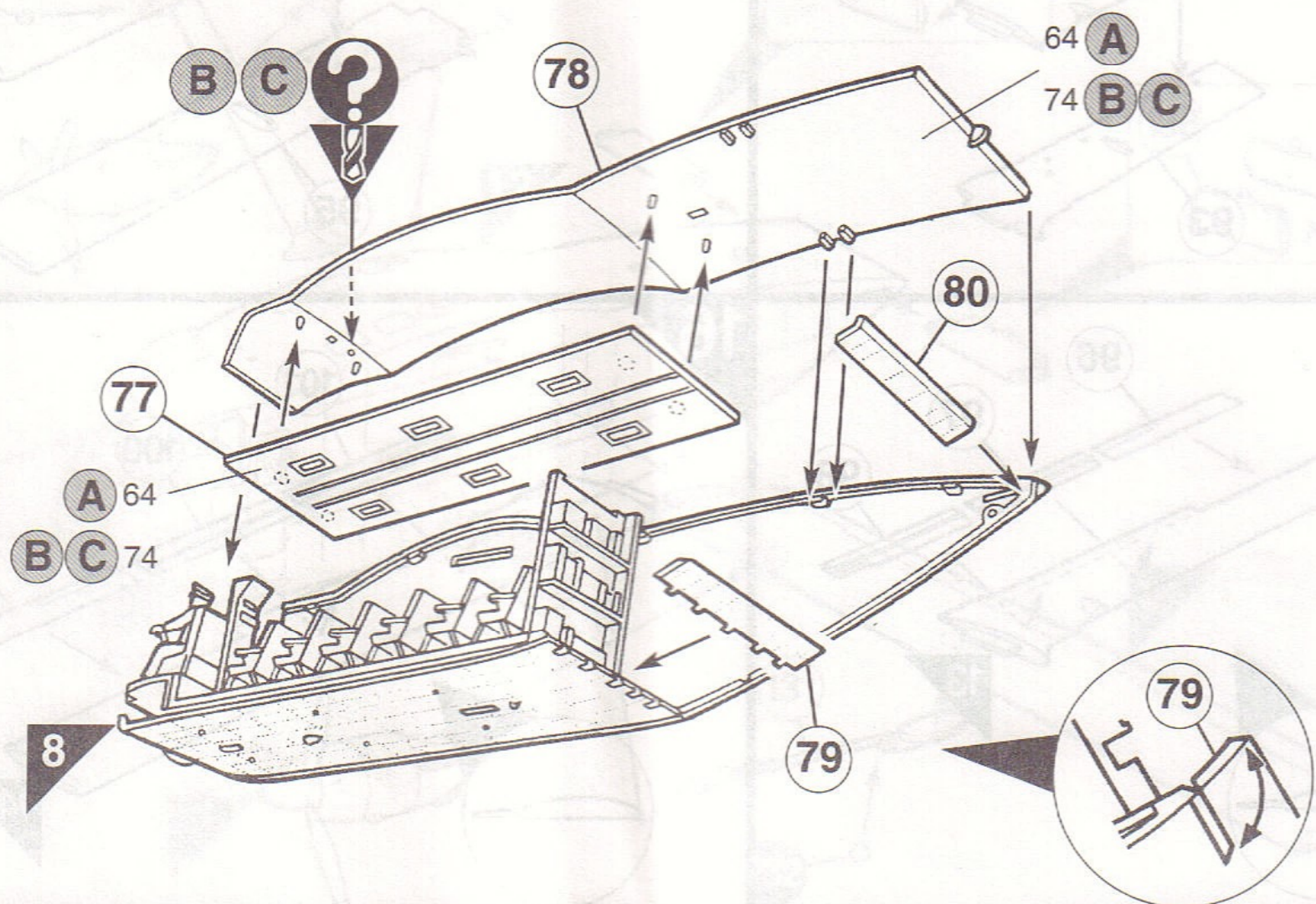
7



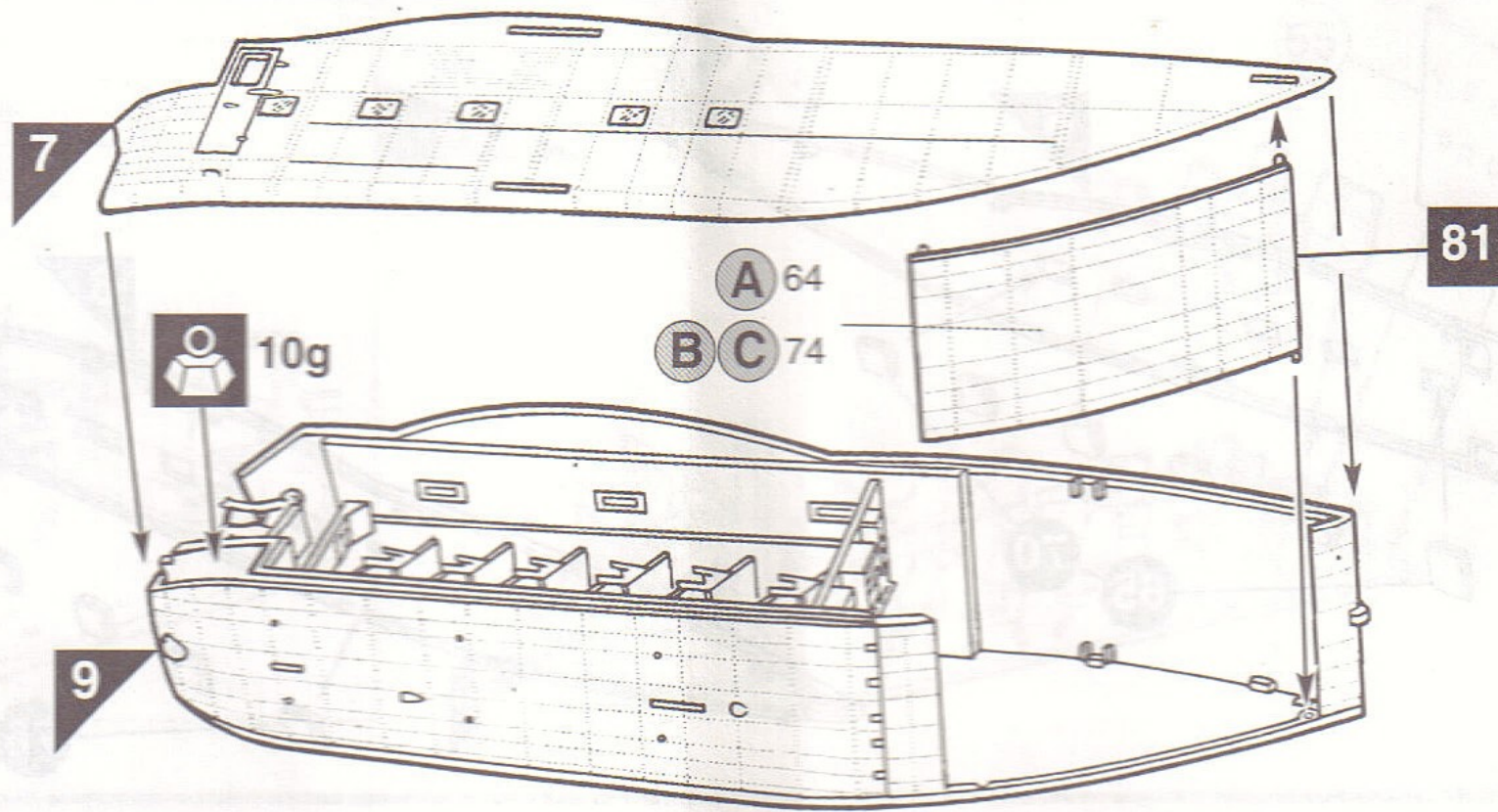
8



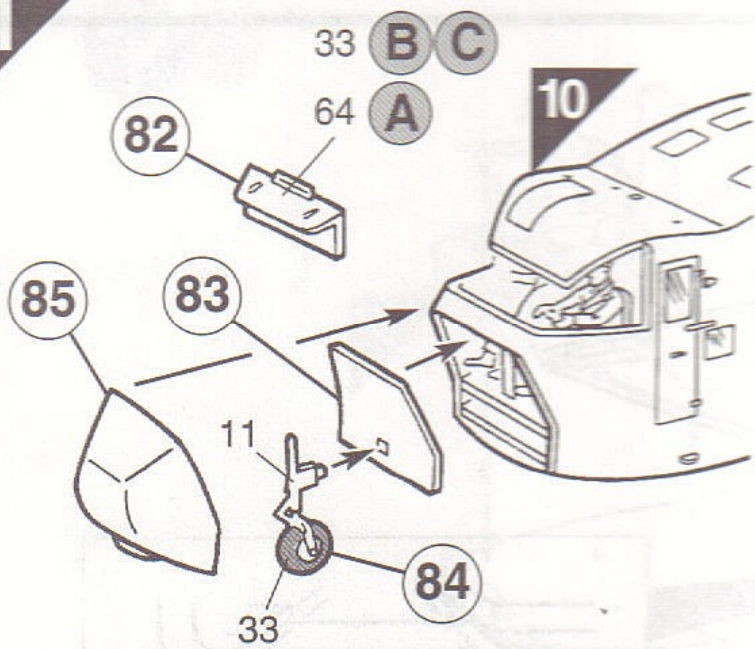
9



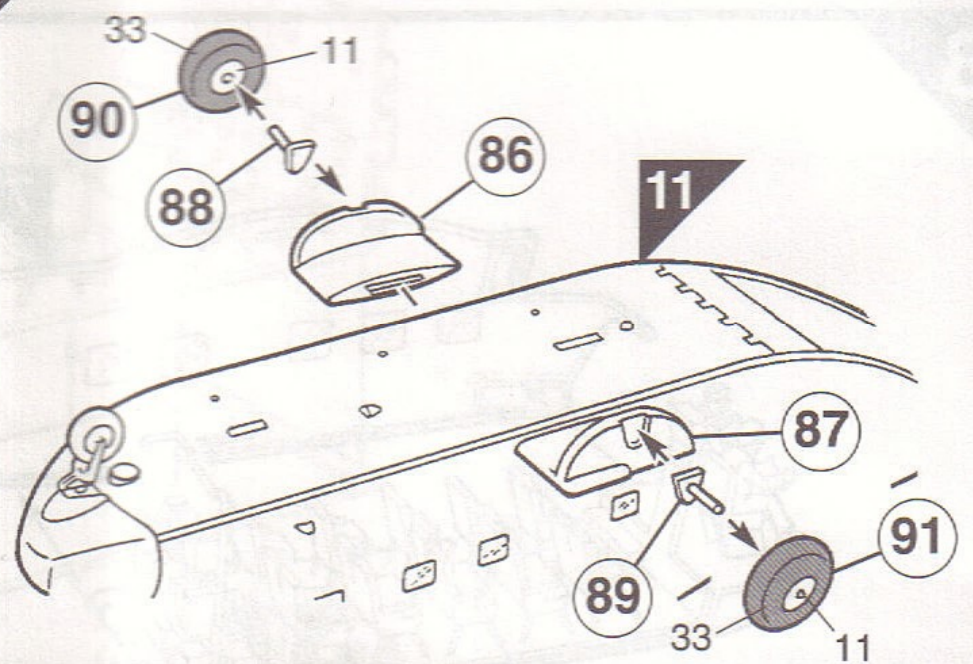
10



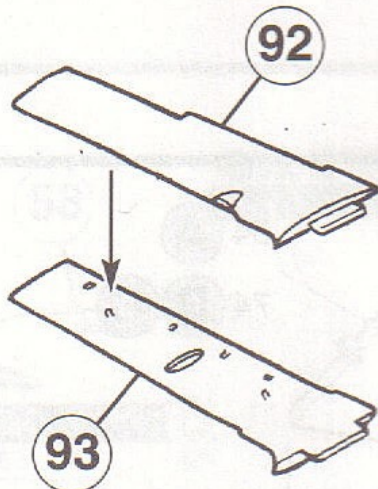
11



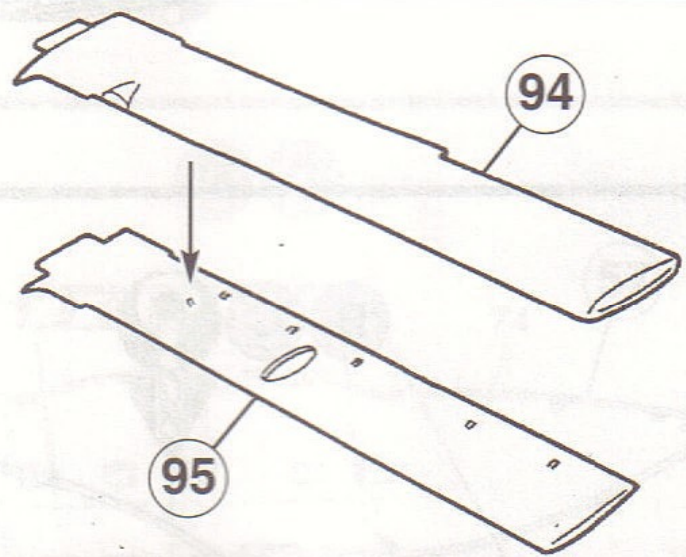
12



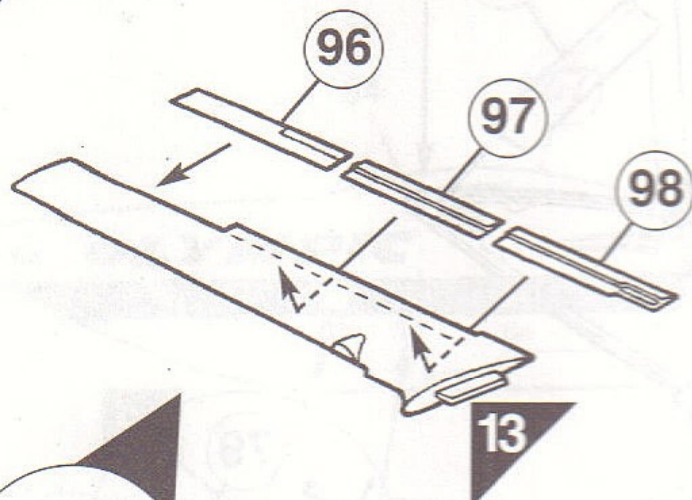
13



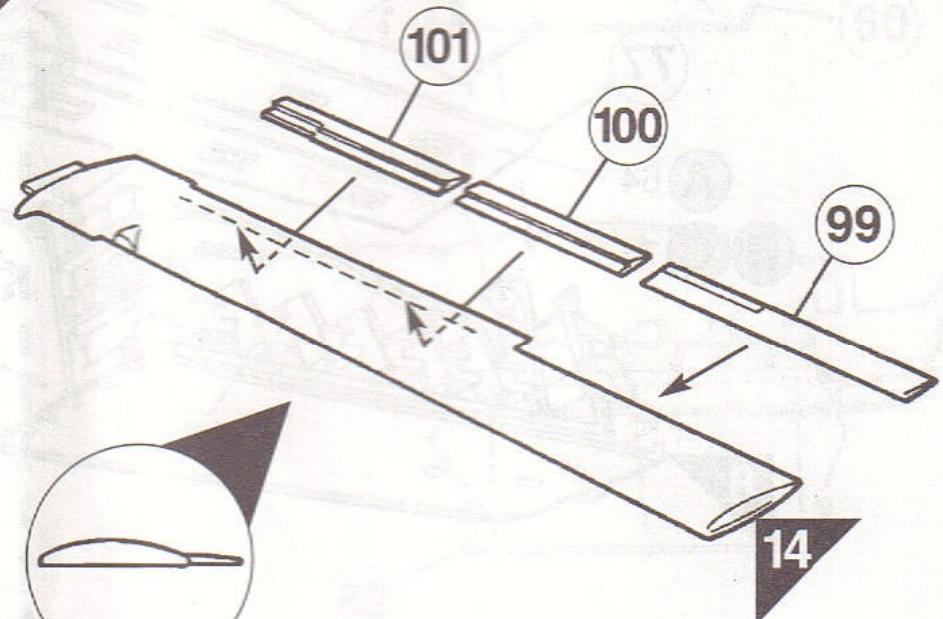
14

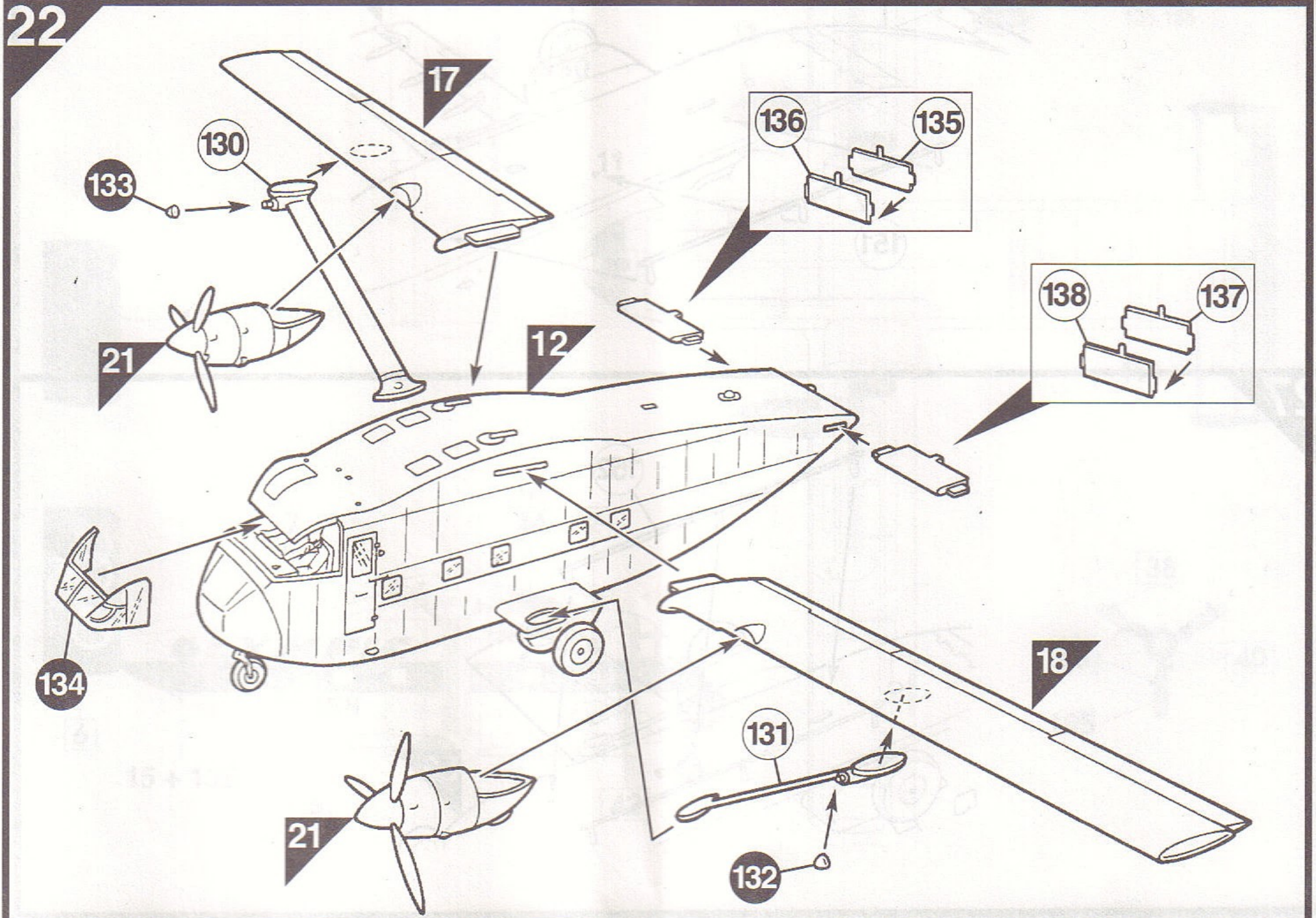
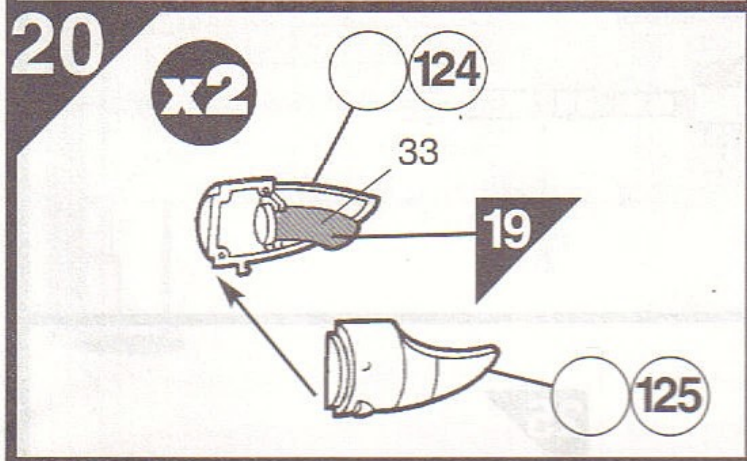
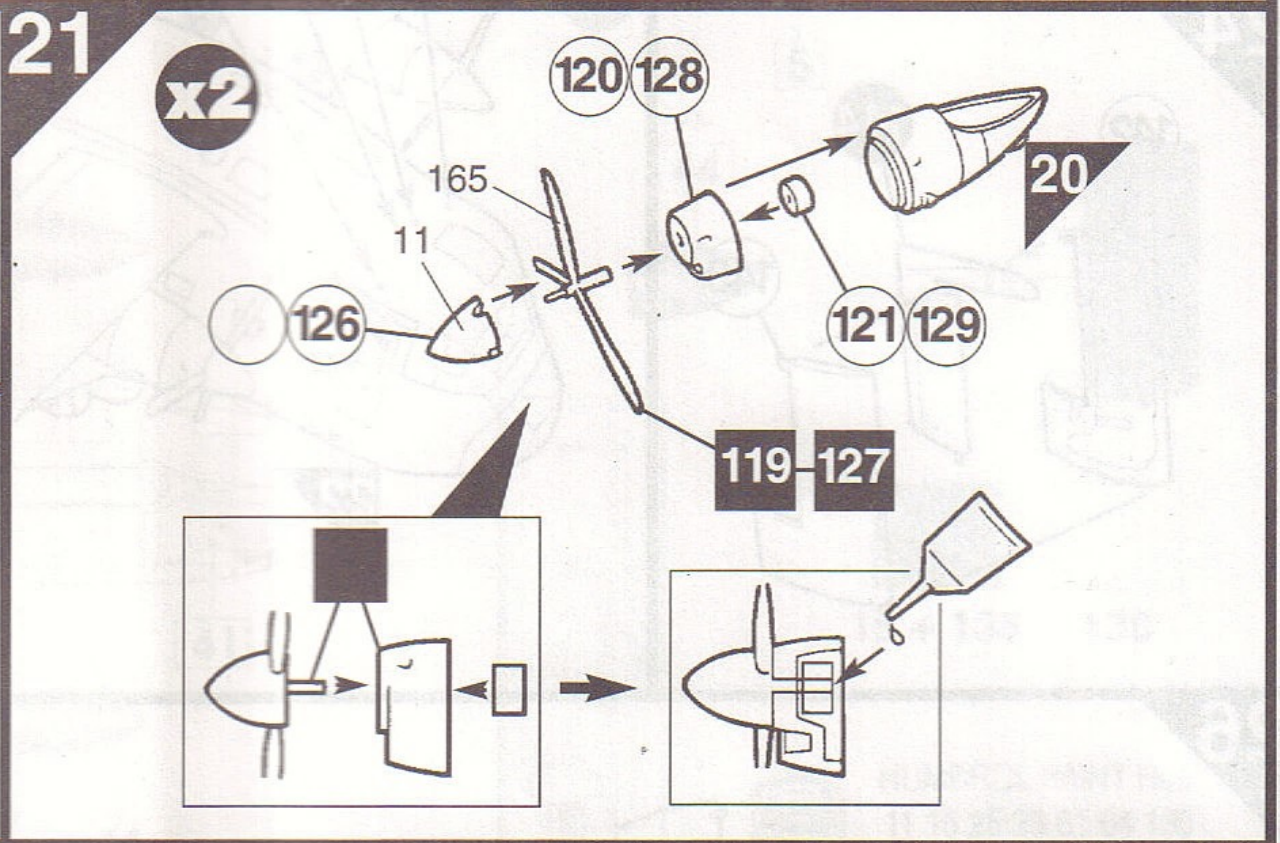
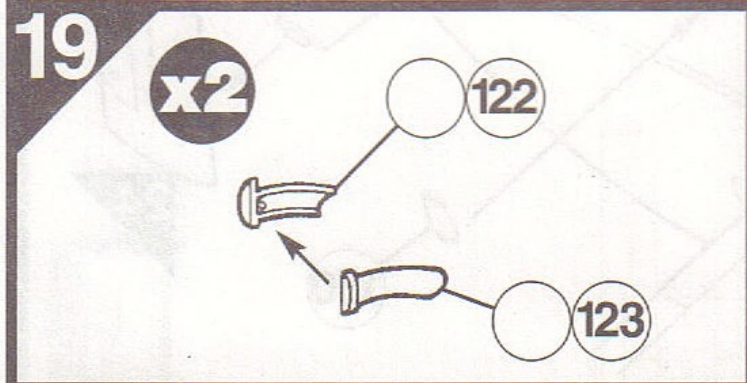
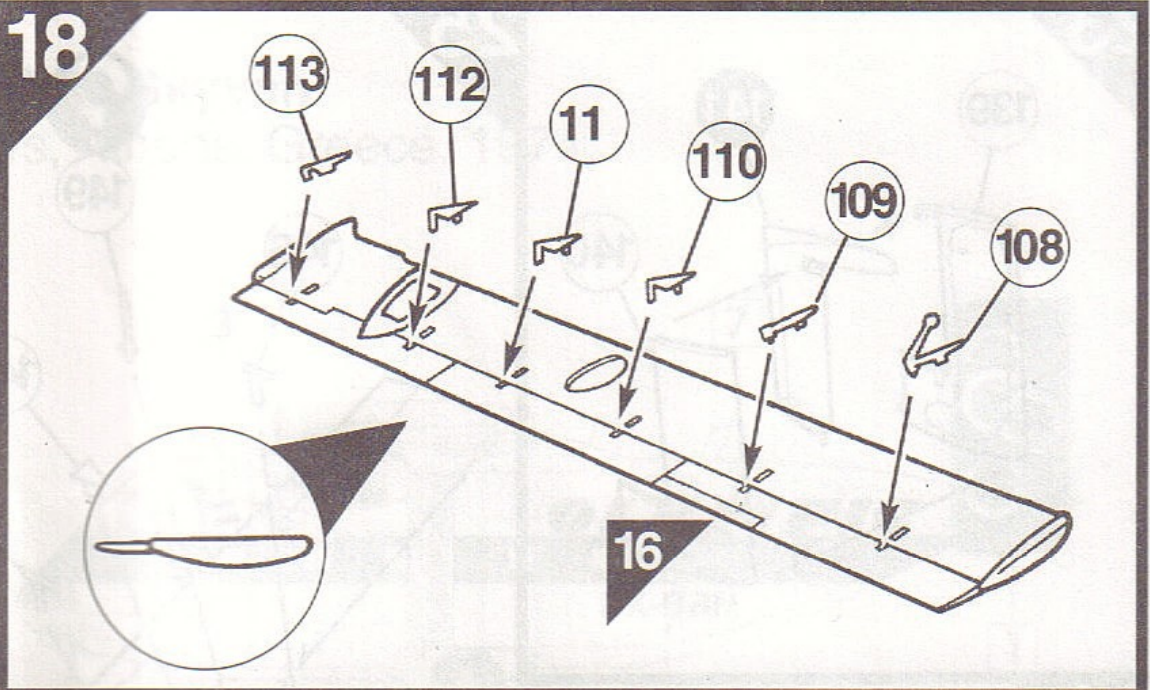
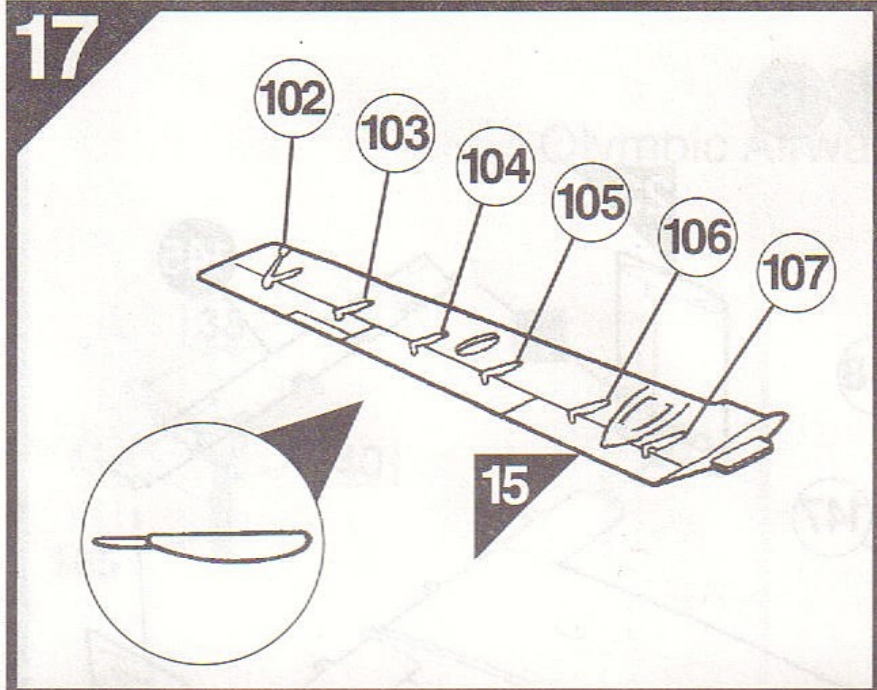


15

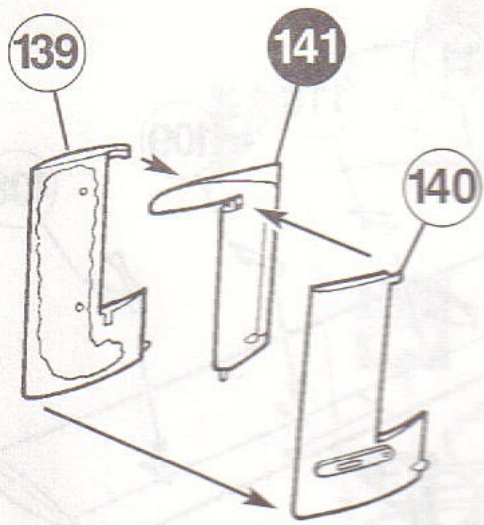


16

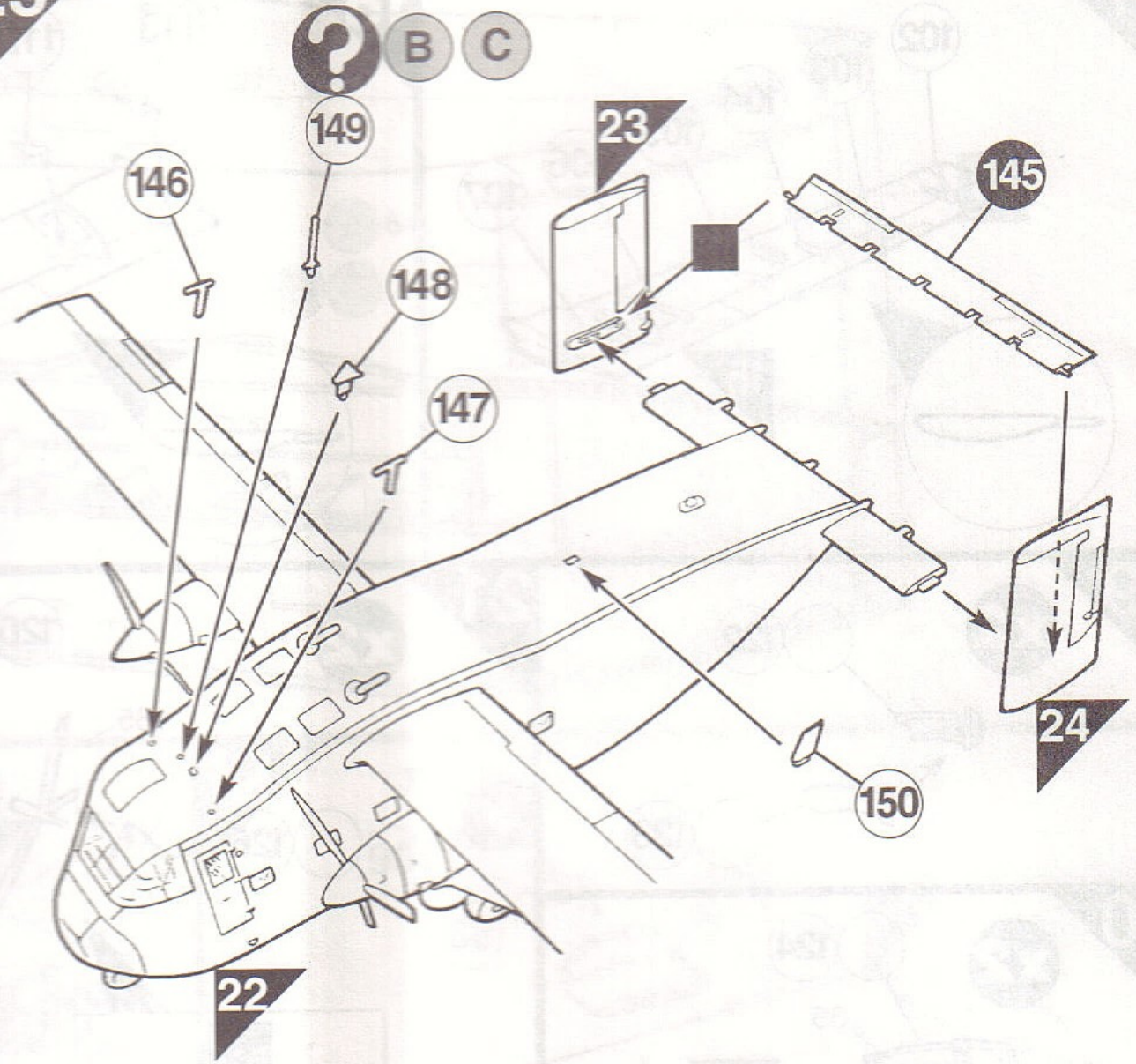




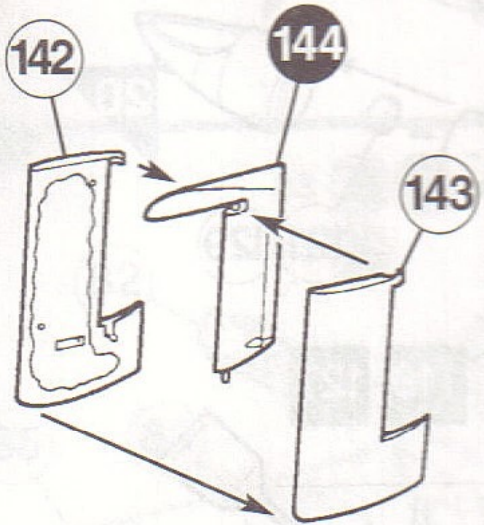
23



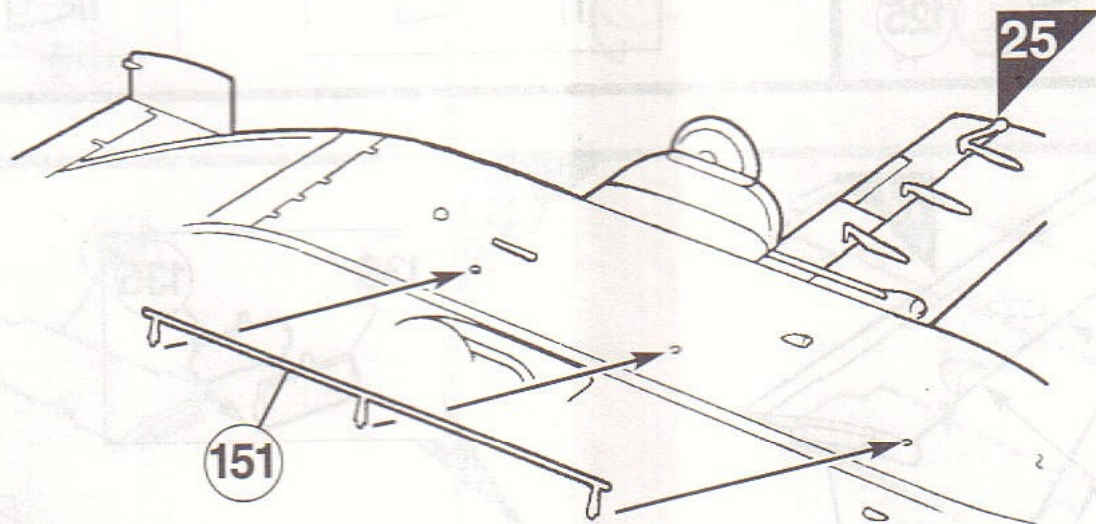
25



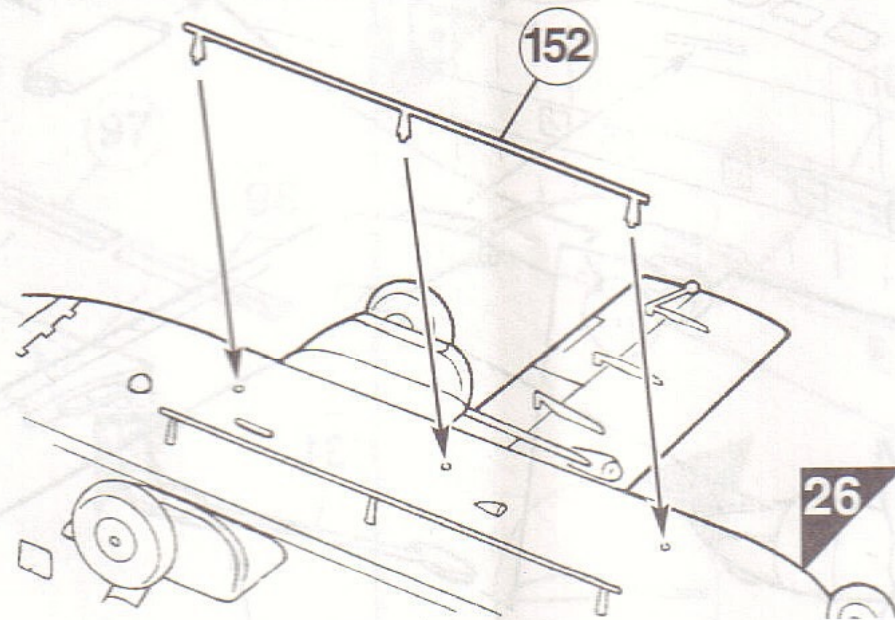
24



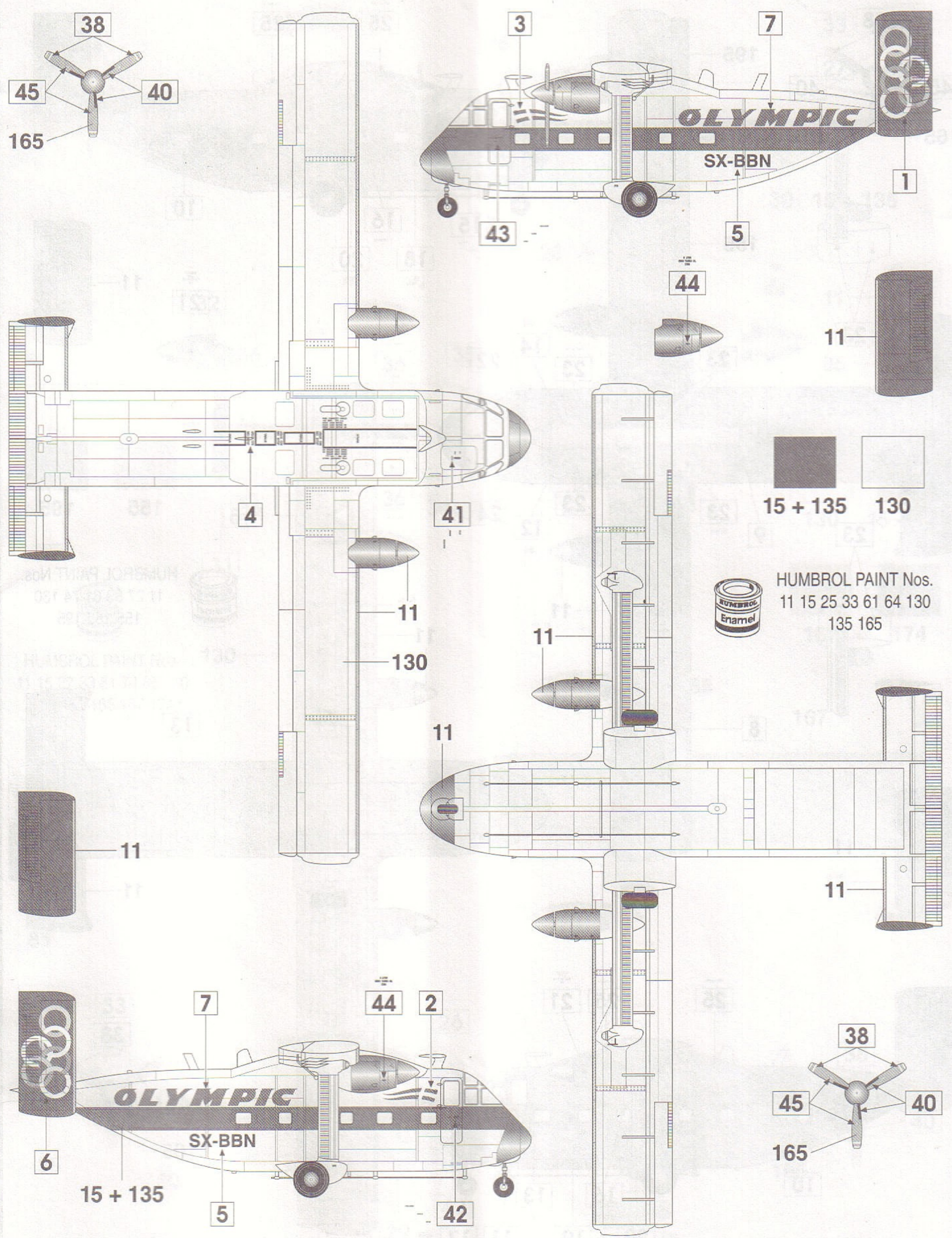
26



27

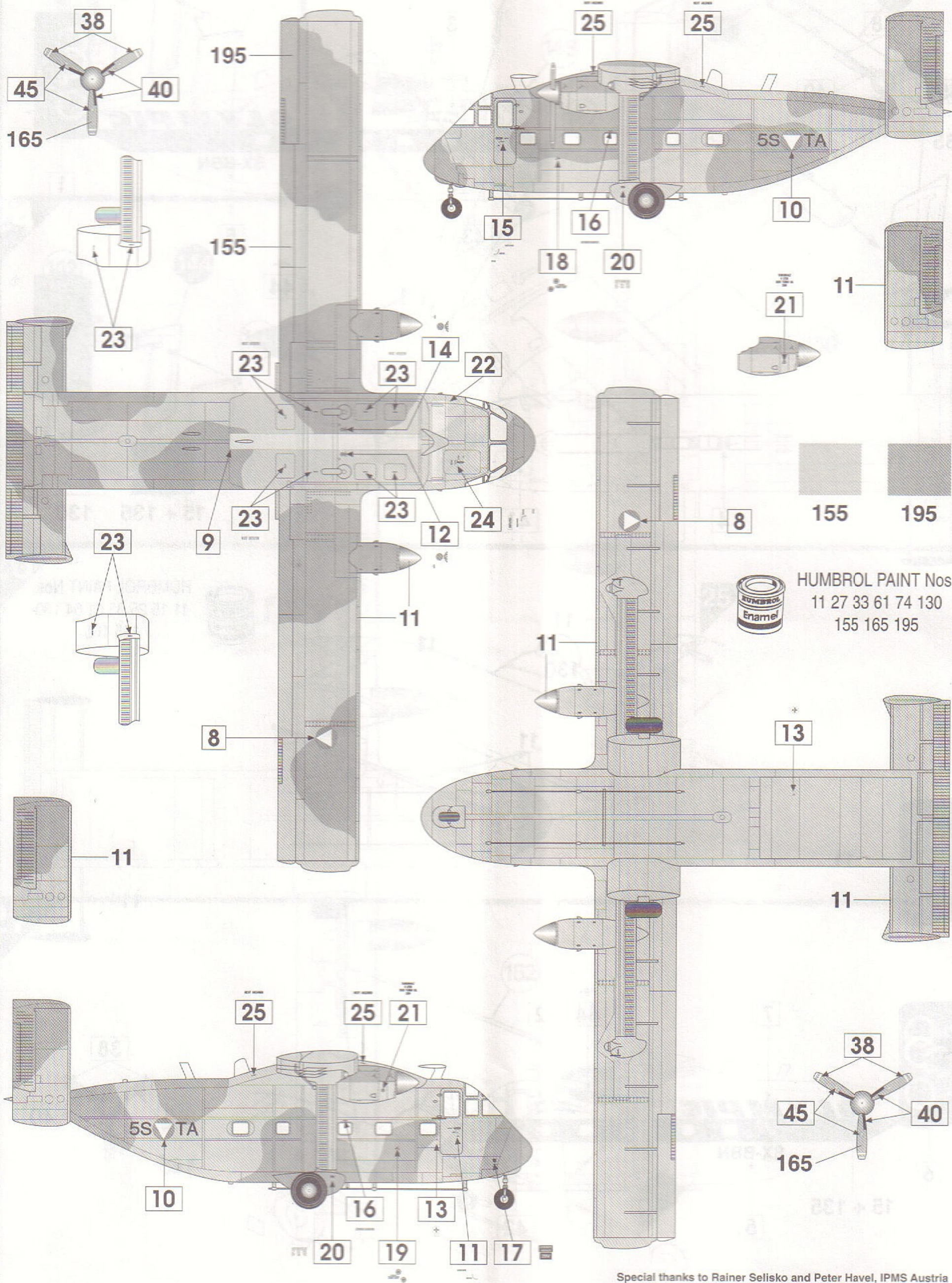


Ⓐ Shorts Skyvan
 Olympic Airways, Athens, Greece, 1974.



HUMBROL PAINT Nos.
 11 15 25 33 61 64 130
 135 165

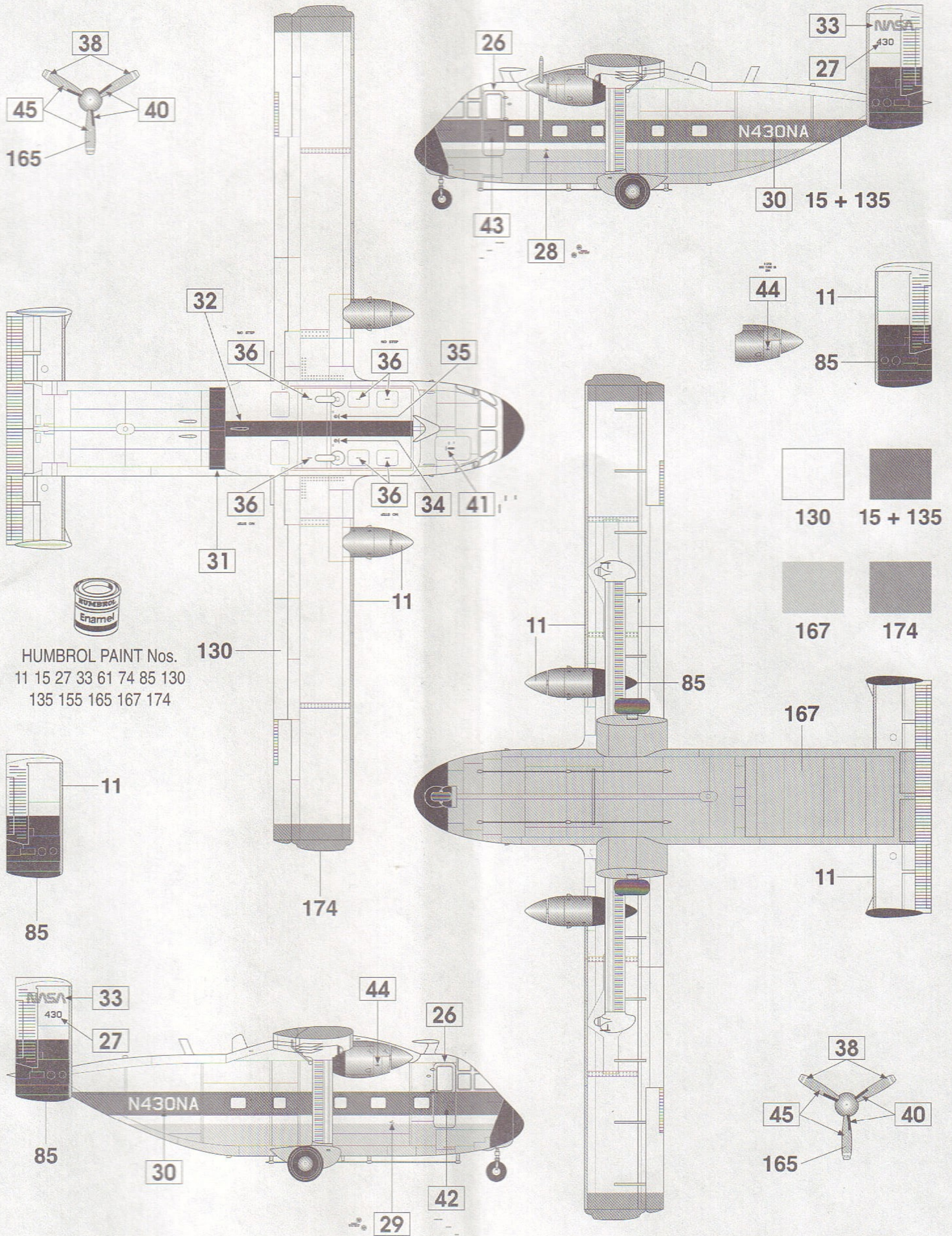
Ⓑ Short SC-7-3M-400 Skyvan
 4 Flaechenstaffel/Fliegerregiment 1, Austrian Air Force, Langenlebarn, 2001.



Special thanks to Rainer Selisko and Peter Havel, IPMS Austria and 4 Flaechenstaffel / Fliegerregiment 1, Austrian Air Force.

© Shorts Skyvan

National Aeronautics and Space Administration (NASA), Wallops Flight Centre,
Wallops Island, Virginia, USA, July 1981.



HUMBROL PAINT Nos.
11 15 27 33 61 74 85 130
135 155 165 167 174

Special thanks to Mike J. Idacavage.