



組み立てる前に必ずお読み下さい。



- 組み立てモデルですので、作る前に組み立て説明書をお読み下さい。
- 部品を取り出した後のビニール袋は、小さな子供が頭から被ったりすると窒息する危険がありますので、破り捨てして下さい。
- 部品はきれいに切り取り、切り取ったあとのクズは捨てして下さい。
- 部品は商品の都合上やむなく尖っている所がありますので危険です。使用目的以外は、絶対に遊ばないで下さい。特に小さなお子様のいる家庭では注意して下さい。
- 部品の切り取りにはニッパーを使用し、バリ等の余分な部品はナイフ、ヤスリ等で仕上げます。また、ニッパー、ナイフ、ヤスリ等を不用意に取り扱うと、刃先等で手、指、足などを切る可能性がありますので10才以下の方は、保護者の方が行なして下さい。
- 小さな部品がありますので、誤って飲み込まないように注意して下さい。窒息などの危険があります。誤飲の危険がありますので、対象年齢未満のお子様には絶対に与えないで下さい。
- (接着剤、塗料を使用する場合は、下記に注意して下さい。)
 - ★接着剤、塗料は口の中に入れて下さい。中毒の危険があります。
 - ★接着剤、塗料が目に入った時は、すぐに大量の水で洗い流して、医師に相談して下さい。
 - ★締め切った室内では使用しないで下さい。中毒の危険があります。
 - ★近くでの火の使用も絶対に止めて下さい。引火する危険があります。
- 直射日光の当たる場所や、高温・多湿になる場所には放置しないで下さい。

〈使用色〉

- 木性ホビーカラーとMr.カラーはまぜられません。
- H□は株式会社GSIクレオス木性ホビーカラーの色番号です。
- C■はMr.カラーの色番号です。

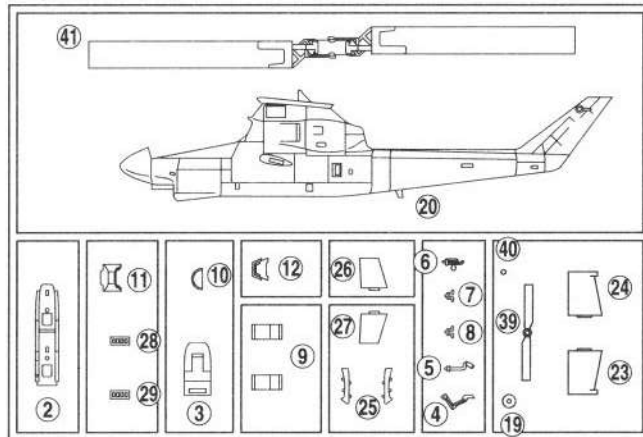
★塗料およびプラモデル用接着剤は別にお買い求め下さい。

つや消し黒.....	H12	C33
黒鉄色.....	H18	C28
オリーブドラブ.....	H52	C12

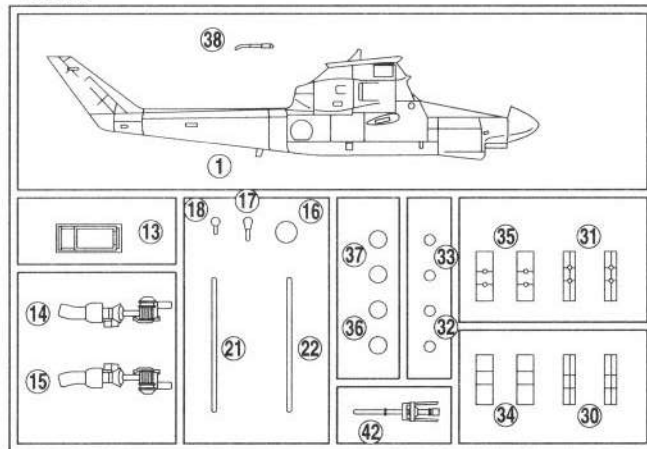
〔株〕アオシマ文化教材社 〒420-0922 静岡県葵区流通センター12番3号

部品図

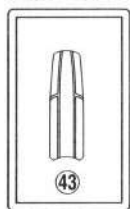
A 部品



B 部品



風防C 部品



〈お客様へ〉 お届けには諸事情により2~3週間かかる場合もあります。ご了承下さい。

- ★部品を紛失されたり破損された方は、はがき・FAX・Eメールで
①商品のシリーズ名・シリーズ番号・商品名・パーツ名
②お客様の氏名・郵便番号・住所・電話番号
をご記入の上、サービスセンターまでお申し込み下さい。
- ★同じパーツの複数でのご注文は、お断り致します。
- ★部品の代金は、部品到着後、同封の郵便衝替用紙ご記入の上、最寄りの郵便局にて2週間以内にお支払い下さい。
- ★部品価格には送料、消費税が含まれています。
- ※お電話での注文はトラブルのもとになりますのでご連絡下さい。
- ※商品の仕様(成形色等)ならびに料金は、予告なく変更される場合がございます。万一商品に不良品がございましたら、サービスセンターまでお送り下さい。良品と交換させていただきます。

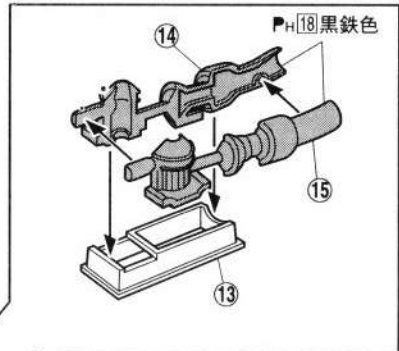
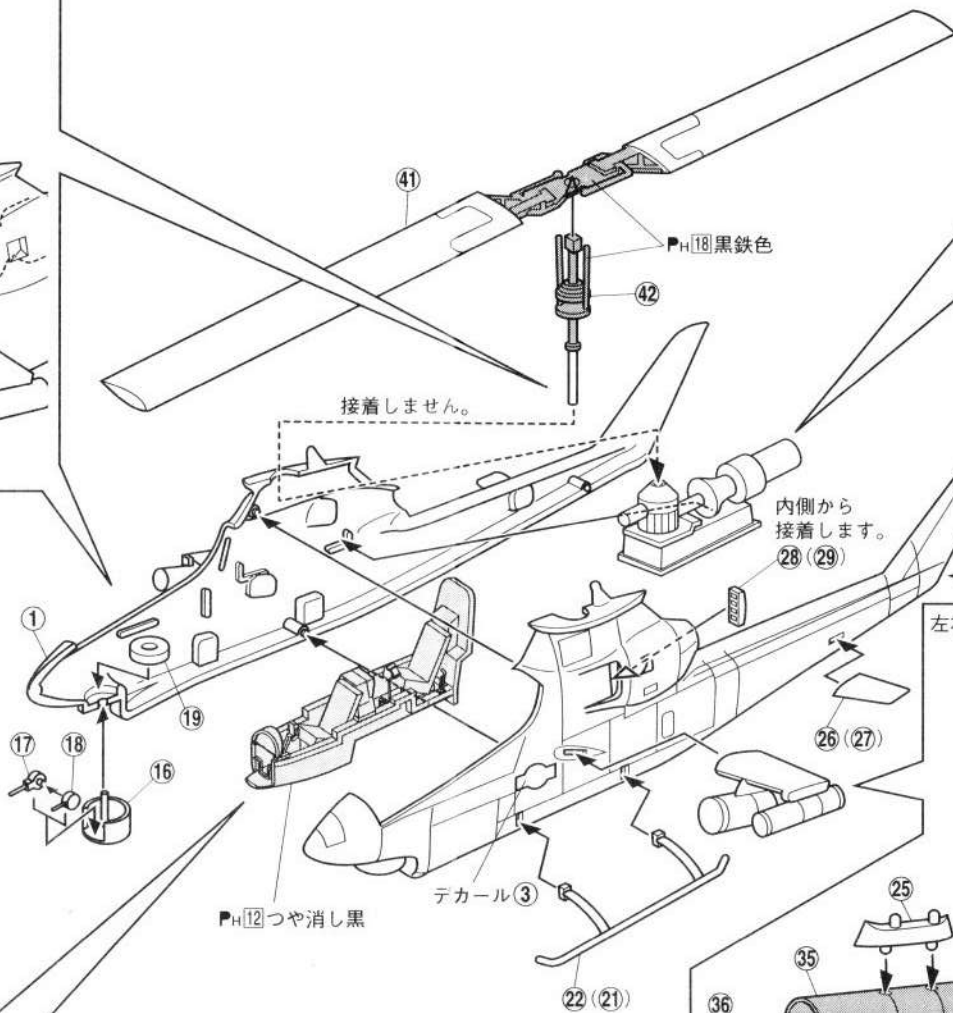
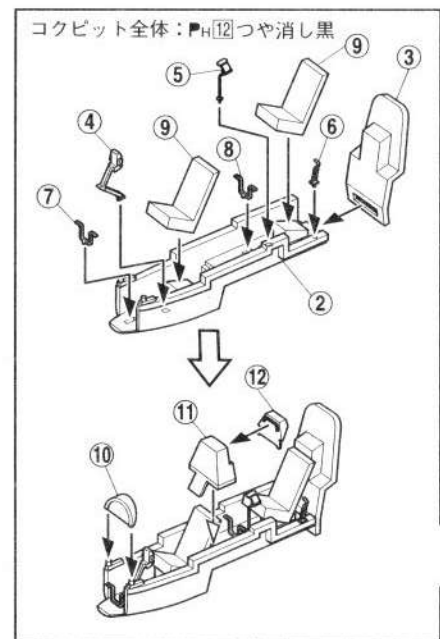
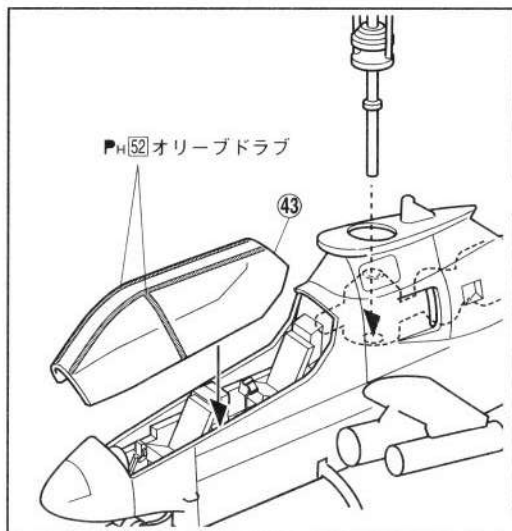
連絡先: (株)青島文化教材社 アオシマ・サービスセンター(平日 9:00~17:00)
〒420-0922 静岡県葵区流通センター12番3号
TEL:054-263-2595 FAX:054-265-5230
Eメール: service@mail.aoshima-bk.co.jp

シリーズ名	1/100 バトルローター
シリーズ番号	No.2
商品名	AH1 コブラ
A 部品	400円
B 部品	300円
風防C 部品	400円

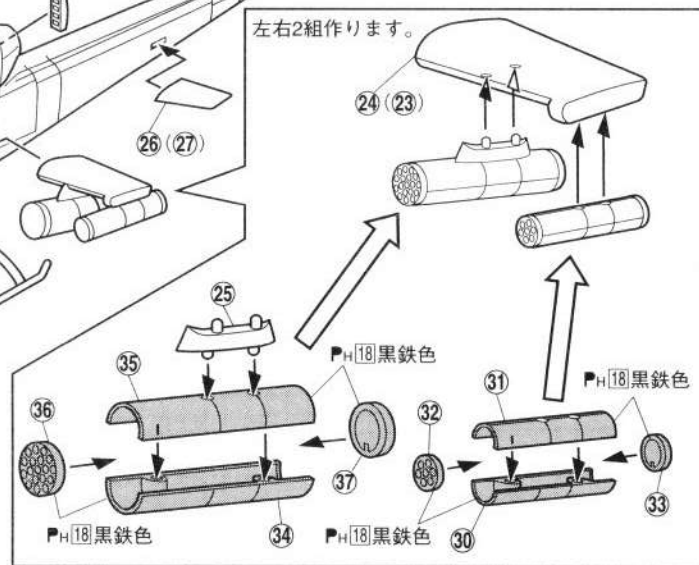
アオシマインターネットホームページ
http://www.aoshima-bk.co.jp

組立図 () 内は反対側の部品番号です。

指示の無い所はPH52オリブドラブ



左右2組作ります。





①



②



③



④



BR共通デカール