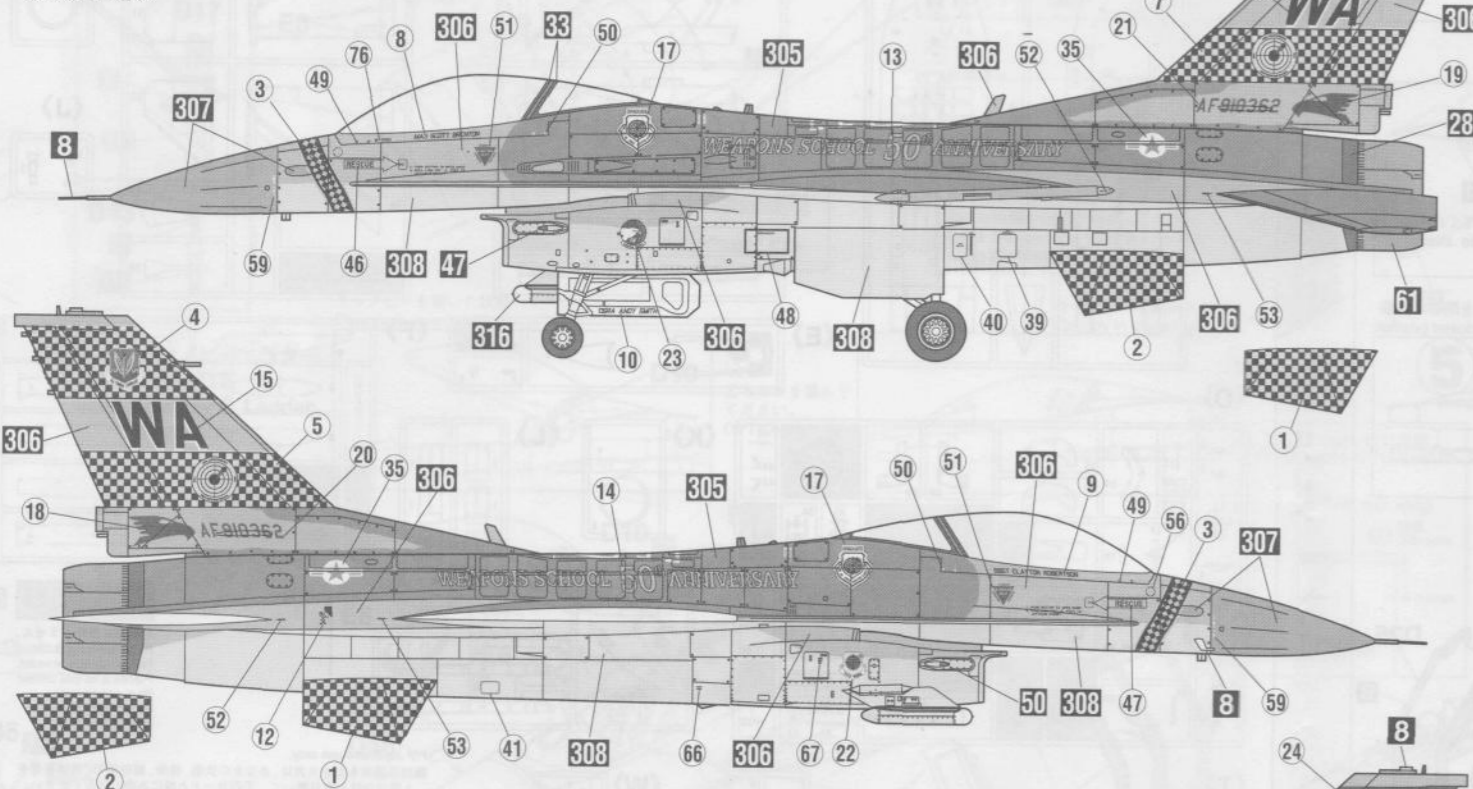


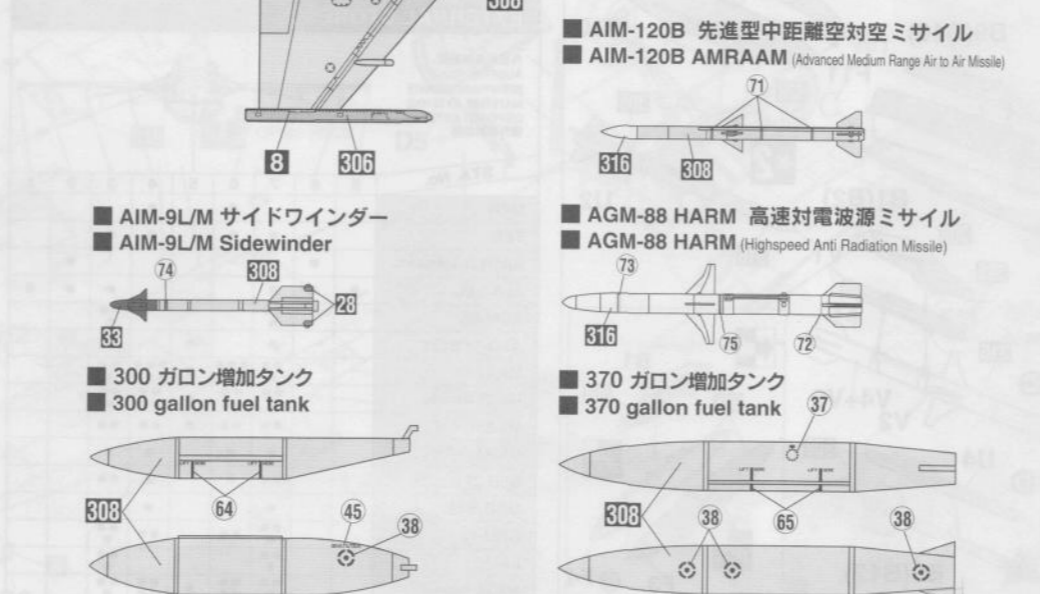
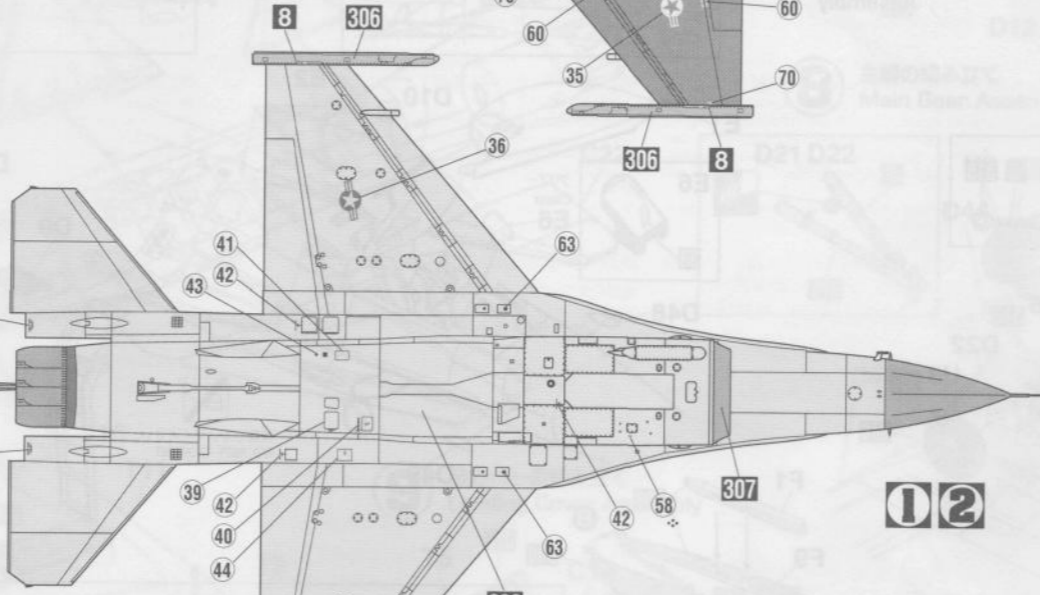
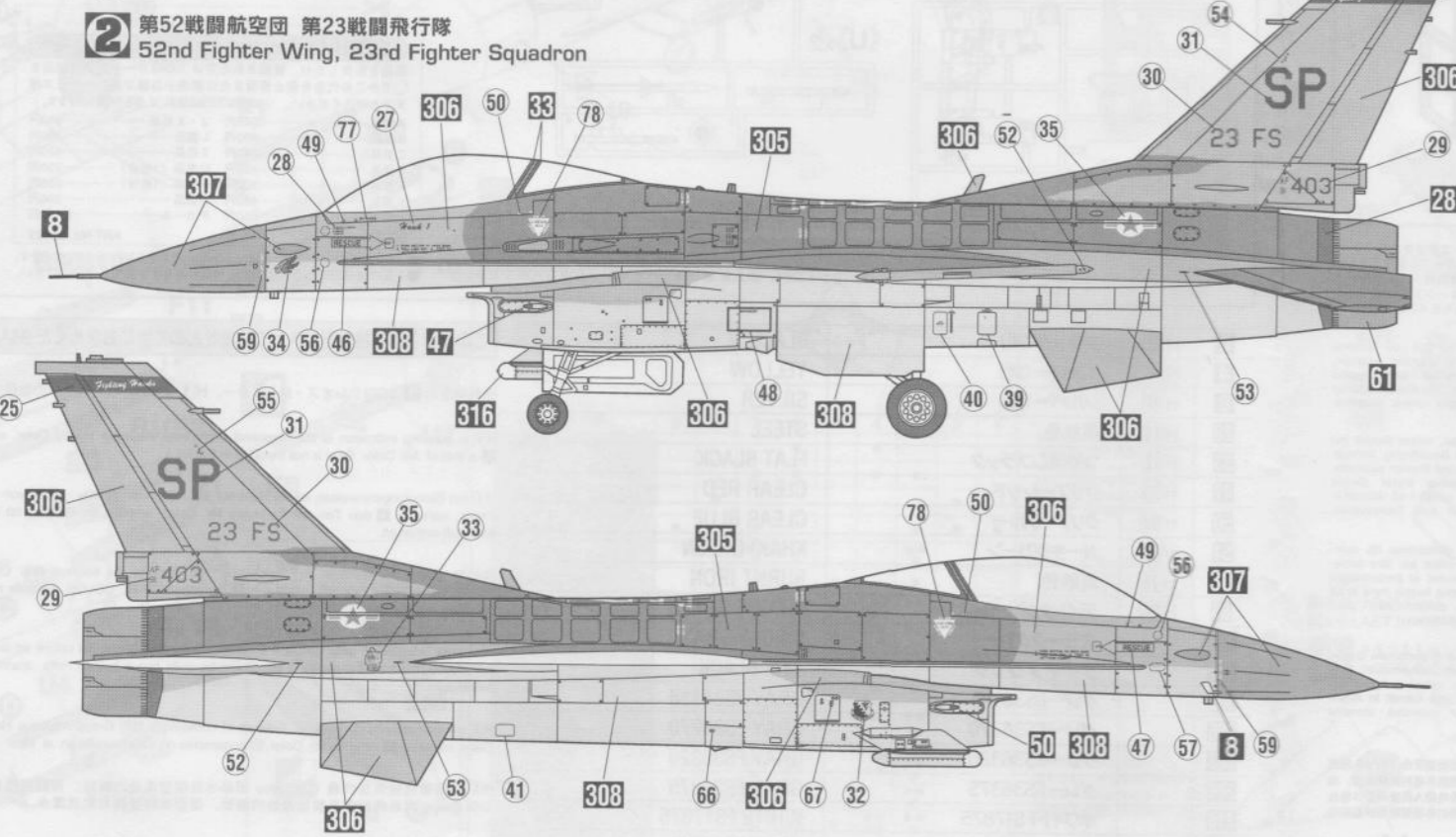
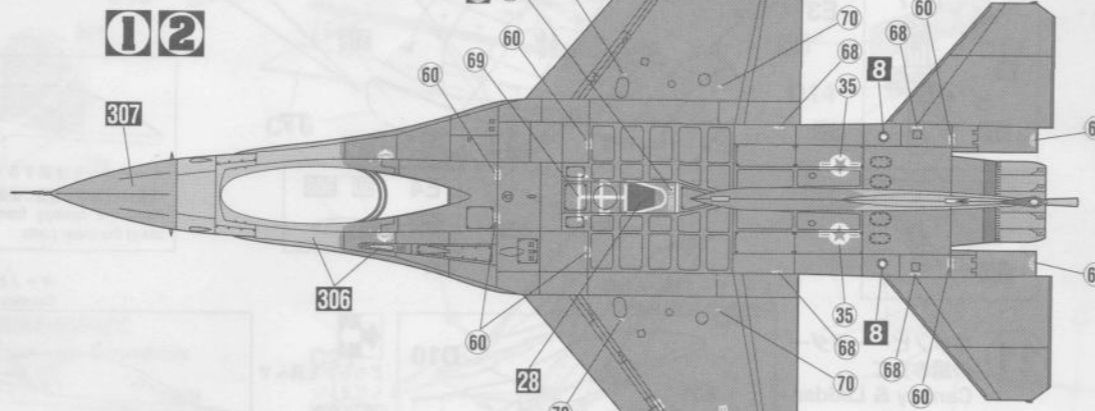
Marking & Painting

マーキング及び塗装
Markierungen und Bemalung
Décoration et Peinture
Marchio & Pittura
Decoración y Pintura
標記及着色指示

1 航空戦センター 第57航空団 ウェポンズスクール 部隊創設50周年記念
ネバダ州 ネリス空軍基地 (1999年11月)
Air War Center, 57th Wing Fighter Weapons School 50th Anniversary,
Nellis Air force Base, Nevada, November 1999



◆この塗装図は1/48スケールを、側面60%、上下面45%に縮小してあります。
◆This marking chart has been reduced by 60% in the side view and 45% in the top and bottom views from 1/48 scale.



■ AIM-120B 先進型中距離空空ミサイル
■ AIM-120B AMRAAM (Advanced Medium Range Air to Air Missile)

■ AIM-9L/M サイドワインダー
■ AIM-9L/M Sidewinder

■ 300 ガロン増加タンク
■ 300 gallon fuel tank

■ AGM-88 HARM 高速対電波源ミサイル
■ AGM-88 HARM (Highspeed Anti Radiation Missile)

■ 370 ガロン増加タンク
■ 370 gallon fuel tank

■デカールのじょうずな貼り方 Correct Method for Applying Decals

●デカールを貼る場所はほりや汚れを、ぬらした布できれいにふきとってください。
●Clean model surface with wet cloth.

●貼りたいデカールを台紙ごとハサミで切りとり、1枚ずつ水またはぬるま湯に台紙を下にして20秒くらい浮かべます。
●Cut each design out of decal sheet and dip them in warm water for 20 seconds.

●水から出したらタオルの上のせ、指先でデカールが動くか確かめた後、貼るところにおいて静かに台紙をずらします。
●Check with finger tip if design is loose on base paper. If so, place it on proper position on model and slide off base paper leaving design on model.

●指先に少し水をつけて正確な位置にデカールを動かした後で、やわらかく、よく水を吸う布でデカールを押し当てて内側の水分や気泡を押し出します。
●Move design to exact position with wet finger tip, and push out excess water and air bubbles under decal with soft cotton cloth.

●デカールが完全に乾いたら少し水をつけた布で、デカールのまわりのノリをふきとります。
●When decals get dry, wipe off with wet cloth excess glue left around decals.

CAUTION: NOT SUITABLE FOR CHILDREN UNDER 3 YEARS. CONTAINS SMALL PARTS.
NICHT FÜR KINDER UNTER 36 MONATEN ENTHÄLT KLEINE TEILE.
ATTENTION: CE PRODUIT NE CONVIENT PAS A UN ENFANT DE MOINS DE 36 MOIS, EN RAISON DES PIÈCES DE PETITE DIMENSION CONTENUES.
ATTENZIONE: PRODOTTO NON ADATTO AI BAMBINI DI ETÀ INFERIORE AI 36 MESI. CONTIENE PICCOLE PARTI.
ATENCIÓN: NO ES CONVENIENTE PARA NIÑOS MENORES DE 3 AÑOS. CONTIENE PIEZAS PEQUEÑAS.
ΠΡΟΣΟΧΗ: ΚΑΤΑΛΗΛΟ ΓΙΑ ΠΑΙΔΙΑ ΑΝΩ ΤΩΝ ΤΡΙΩΝ ΕΤΩΝ ΠΕΡΙΕΧΕΙ ΜΙΚΡΑ ΤΕΜΑΧΙΑ.

■VOR DEM ZUSAMMENBAU ZU LESEN
●Bitte lesen Sie die Anleitung vor dem Zusammenbau sorgfältig durch.
●Verwenden Sie nur Kunststoffklebstoff und Kunststofflackfarben.
●Die gelesenen Plastikfarben sollten zermahlen und weggeworfen werden, um zu verhindern, daß Klebstoff beim Spielen dem Kind anhaftet.
●Handhaben Sie Klebstoff und Lackfarben niemals in der Nähe von offenen Flammen.
●Mit Klebemittel sparsam umgehen und während des Zusammenbaus für ausreichende Ventilation sorgen.

■LIRE CECI AVANT D'EFFECTUER LE MONTAGE
●Étudier attentivement les instructions avant le montage.
●N'utiliser que de l'adhésif plastique et du vernis.
●Déchirer et jeter les sacs en plastique vides pour éviter tout danger d'étouffement pour les enfants.
●Ne jamais utiliser d'adhésif ou du vernis près d'une flamme.
●Utiliser le ciment avec modération et bien ventiler la pièce pendant le montage.

■LEGGERE QUESTO PRIMA DEL MONTAGGIO
●Studiare attentamente le istruzioni prima del montaggio.
●Usare solo adesivo e vernici per plastica.
●Strappare e gettare le buste di plastica vuote per evitare il pericolo di soffocamento per bambini piccoli.
●Non usare mai l'adesivo o la vernice vicino ad una fiamma.
●Utilizzare sufficiente adesivo e ventilare bene l'abitacolo durante la costruzione.

■ANTES DEL ENSAMBLAJE, LEA CUIDADAMENTE LO SIGUIENTE
●Antes del ensamble, estudie cuidadosamente las instrucciones.
●Emplice solamente cemento plástico y pinturas.
●Rompas y tire las bolsas de plástico a fin de evitar que los niños pequeños puedan sofocarse jugando con ellas.
●No emplee nunca cemento ni pintura cerca de lamas.
●Usare l'adesivo moderadamente e ventilare bene l'ambiente durante la costruzione.

■組件之前務請先看清此說明
●請先看清說明書，把握全體的順序之後才進入組件。
●強力膠和塗料請使用塑膠專用的，商品的空袋為了不讓小孩子帶在頭上，請衝掉。
●強力膠塗料不可在火的附近使用。

"WARNING" FUNCTIONAL SHARP POINTS
"WARNING" SCHARFE ECKEN UND KANTEN
"Avertissement" Points essentiels de fonctionnement
"ATTENZIONE" PARTI MOLTO ACUMINATE
"AVISO" PUNTOS AGUDOS EN FUNCIONAMIENTO

注意

*組み立てる前に必ずお読みください。
*12才以下の方が組み立てる時は、保護者もお読みください。

1. 組み立てモデルです。作る前に組み立て説明書をお読みください。
2. 部品を取り出した後のビニール袋は、小さな子供が頭か被ったり、飲み込んだりすると窒息するおそれがありますので、破り捨ててください。
3. 部品はきれいに切り取り、切り取った後のクズはゴミ箱に捨ててください。
4. 部品はやむやみとくっついている所がありますので使用目的以外は、絶対に遊ばないでください。特に小さいお子様のいる家庭では注意してください。
5. 小さな部品がありますので、誤って飲み込まないようにしてください。特に小さいお子様のいる家庭では注意してください。
6. 部品の組立の際、ニッパー、ナイフ、ヤスリ等を不用意に取り扱うと、刃先等で怪我の恐れがあります。12才以下の方は、保護者の指導のもとに取り扱ってください。
7. 接着剤、塗料を使用する場合は、下記に注意してください。
*締め切った室内では使用しないでください。中毒の恐れがあります。
*火の近くでの使用は絶対に止めてください。引火の恐れがあります。接着剤、塗料は目や口に入らないでください。
*誤って目や口に入ったときは、すぐに大量の水で洗い流して、医師に相談してください。
8. 工具、接着剤、塗料、電池等を使用する場合は、その説明書の注意事項をよく読んで正しく使用してください。

CAUTION

*MAKE SURE TO READ INSTRUCTIONS LISTED BELOW BEFORE ASSEMBLING.
*ADULT SUPERVISOR SHOULD ALSO READ INSTRUCTIONS WHEN ASSEMBLED BY CHILDREN AGED 12 OR YOUNGER.

1. THIS BEING AN ASSEMBLY KIT, READ THE INSTRUCTIONS BEFORE ASSEMBLING.
2. TEAR UP AND THROW AWAY THE PLASTIC BAGS CONTAINING KIT PARTS AS CHILDREN MAY SUFFOCATE BY SWALLOWING OR WEARING OVER HEAD.
3. CUT THE PARTS OFF PROPERLY AND THROW THE WASTE PARTS INTO DUSTBIN AT ONCE.
4. DO NOT PLAY WITH THE PARTS FOR ANY OTHER PURPOSE AS SOME PARTS MAY BE TOO SHARP. MORE CAUTION AND CARE NEEDED FOR FAMILIES WITH INFANTS.
5. DO NOT SWALLOW ANY PARTS AND CUT-OFF CHIPS. KEEP AWAY FROM REACH OF CHILDREN.
6. WRONG OR CARELESS USAGE OF NIPPER, CUTTER, FILE ETC. MAY HURT THE ASSEMBLER.
7. BE CAUTIONS AS FOLLOWS WHEN USING ADHESIVES AND/OR PAINTS:
*DO NOT USE IN CLOSED ROOM TO AVOID POISONING/TOXIC.
*DO NOT USE NEAR FIRE TO AVOID FLAMMABILITY.
*DO NOT PUT ANY ADHESIVES AND/OR PAINTS INTO MOUTH AND EYE IF MISTAKENLY PUT INTO, WASH OUT PROMPTLY WITH FULL WATER AND CONSULT A DOCTOR.
8. USE TOOLINGS, ADHESIVES, PAINTS, BATTERIES ETC. PROPERLY AFTER CAREFUL READING OF INSTRUCTIONS GIVEN IN EACH HANDLING MANUAL.



F-16CJ FIGHTING FALCON 'WEAPONS SCHOOL'

09421 1:48 F-16CJ ファイティング ファルコン "ウェポンズ スクール"

F-16CJ ファイティング ファルコンは、F-16A PLUSから発達した戦術戦闘機です。F-16はアメリカ空軍に採用が決定した当初から、多段階改良計画 (MSIP) に基づいて改良が進められており、F-16Cではレーダー-火器管制装置をAPG-66からAPG-68にして、目標の捜索、識別機能の向上を計っています。また、AIM-120 (AMRAAM) 新型ミサイルによる多目標同時攻撃が可能となり、空戦処理能力が大幅に向上しました。エンジンはプラット&ホイットニーのF-100とジェネラル エレクトリックF-110のどちらでも装備できるように、エンジン・ベイが改良されています。外見上では、ECM機器を収めた垂直尾翼付根が前方に延長されて、大きくふくらみが付けられたのが大きな特徴となっています。

1991年10月から引き渡しが始められたブロック50/52は性能向上型エンジン (IPE:Improved Performance Engine) を搭載し、最大出力も引き上げられたため機動性がより高められ、1993年5月引き渡し開始からのブロック50/52はインテーク右側面にHARM照準システムのAN/ASQ-213HTS (HARM Targeting System) ポッドを装備できるようになり、敵の防空レーダーなどを発見し攻撃するワイルドウィーゼル作戦の任務も可能となりました。

《データ》乗員: 1名、全幅: 9.45m、全長: 14.52m (ピトー管は含まない)、全高: 5.09m、エンジン: ブロック50 (GE/F110-GE-129) ×1、ブロック52 (GE/F100-PW-229) ×1、最大速度: マッハ2.1/12,200m、武装: M61A1 20mmバルカン砲×1、初飛行: 1984年7月19日 (F-16C)

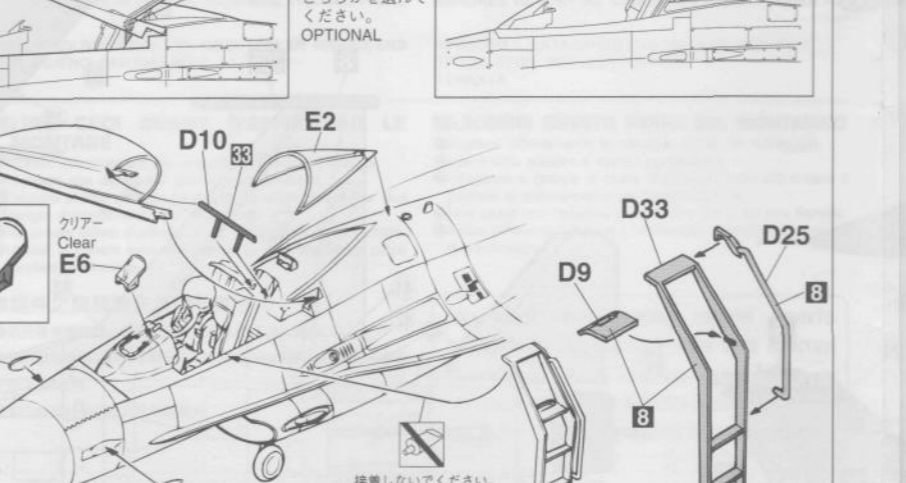
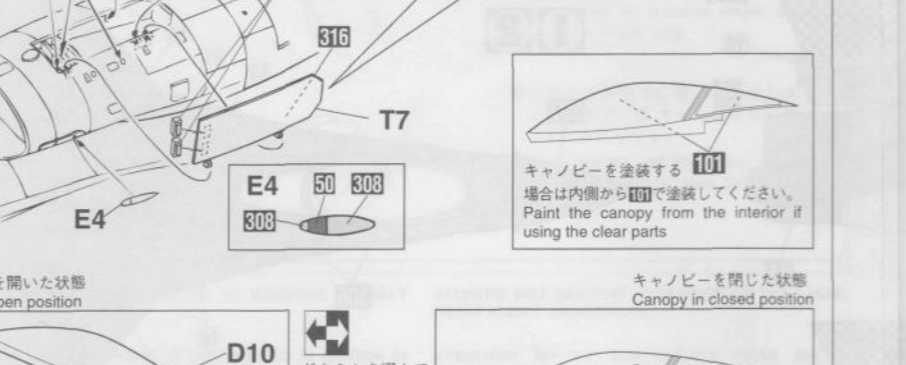
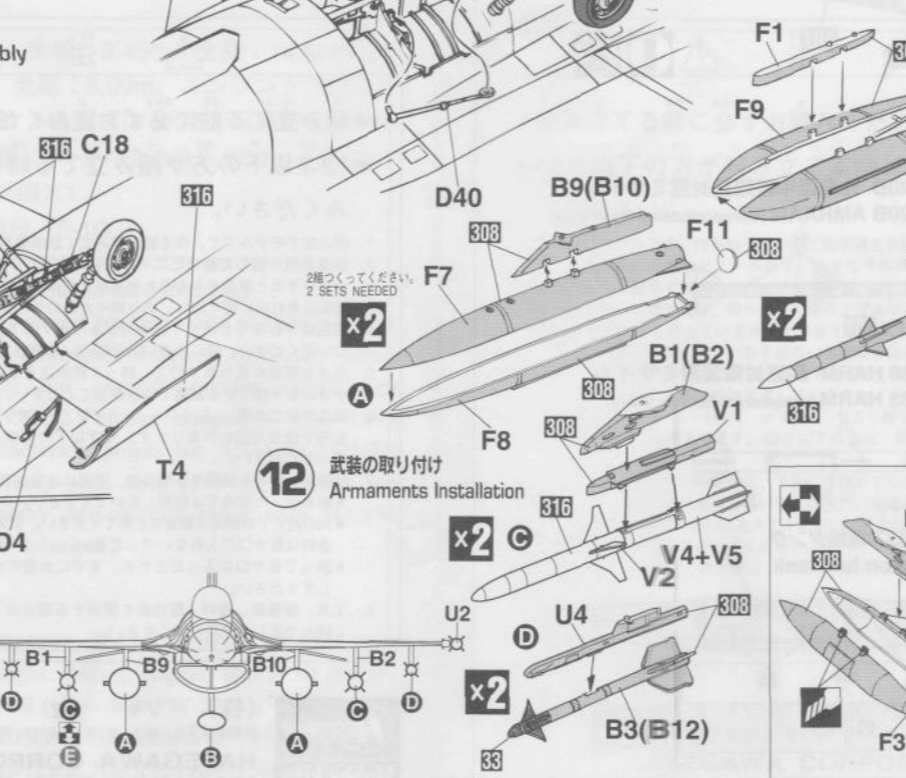
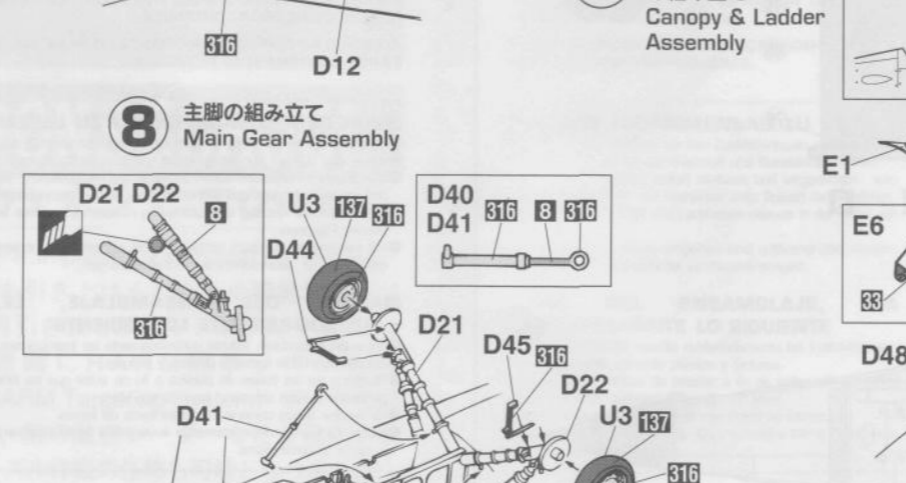
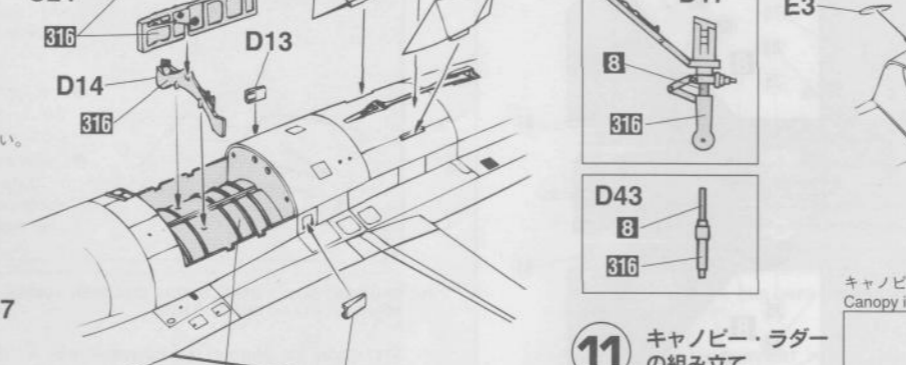
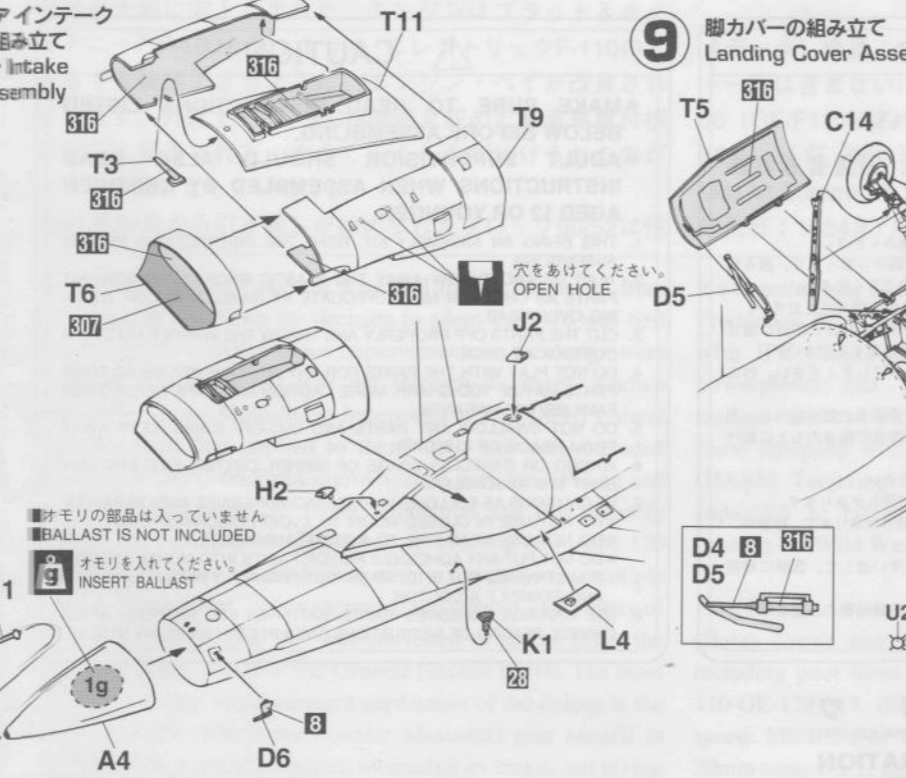
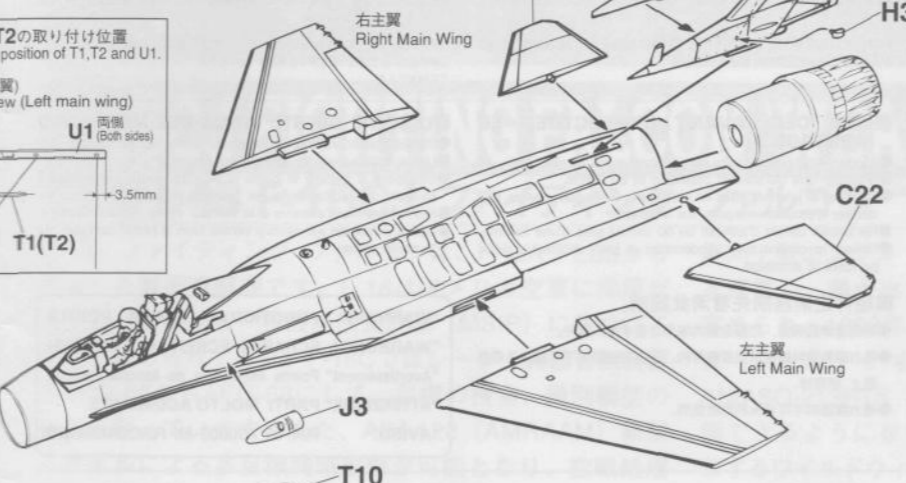
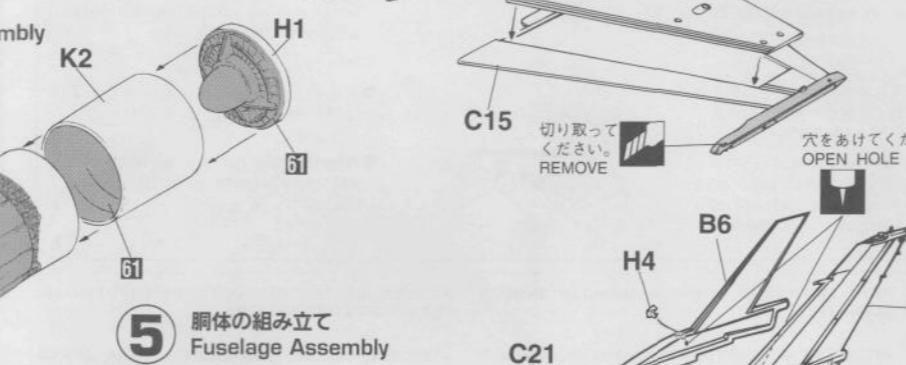
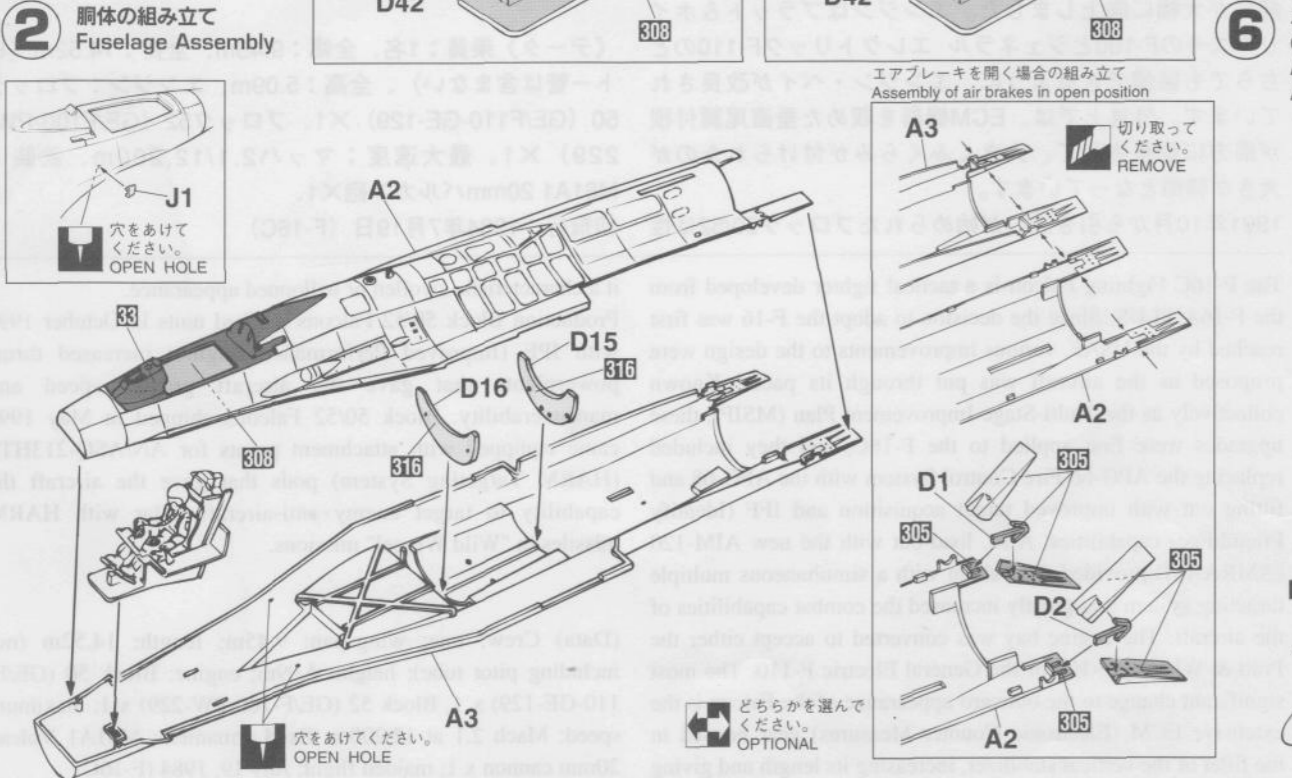
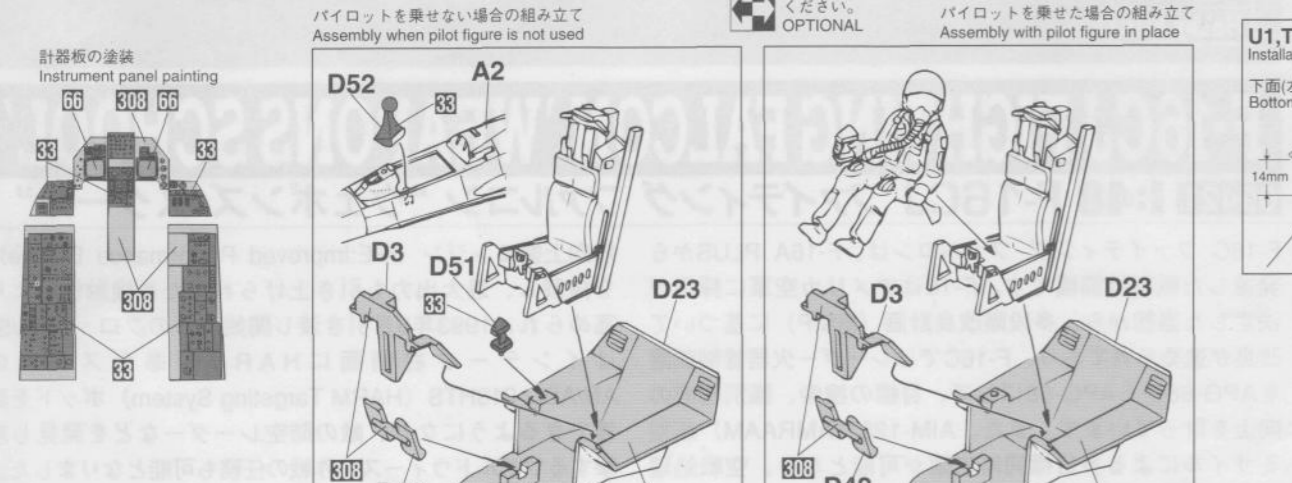
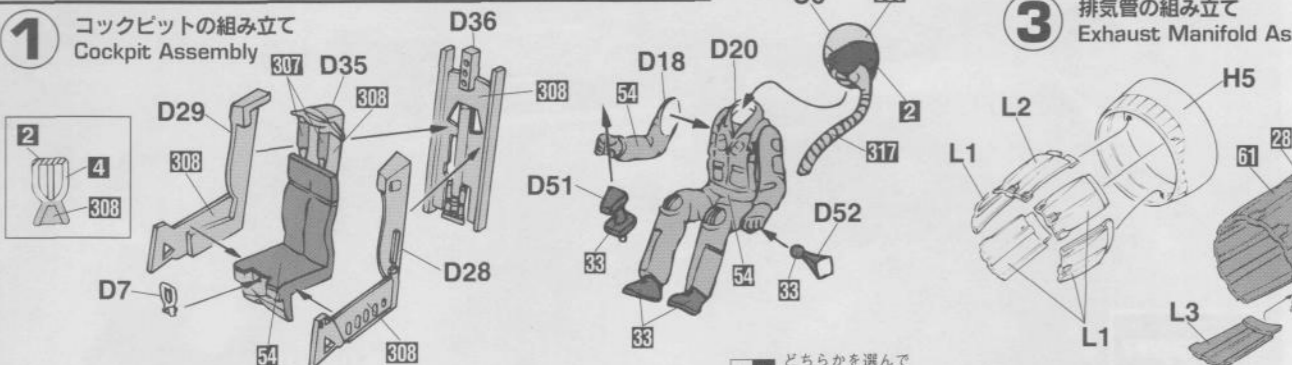
The F-16C Fighting Falcon is a tactical fighter developed from the F-16A PLUS. Since the decision to adopt the F-16 was first reached by the USAF, various improvements to the design were proposed as the aircraft was put through its paces. Known collectively as the Multi-Stage Improvement Plan (MSIP), these upgrades were first applied to the F-16C, and they included replacing the APG-66 Fire Control System with the APG-68 and fitting out with improved target acquisition and IFF (Identify Friend/Foe) capabilities. Also, load-out with the new AIM-120 (AMRAAM) provided the Falcon with a simultaneous multiple targeting system that greatly increased the combat capabilities of the aircraft. The engine bay was converted to accept either the Pratt & Whitney F-100 or the General Electric F-110. The most significant change to the outward appearance of the Falcon is the extensive ECM (Electronic Counter Measures) gear housed in the fillet of the vertical stabilizer, increasing its length and giving it a characteristic swollen or ballooned appearance.

Production Block 50/52 Falcons reached units in October 1991 with IPE (Improved Performance Engine) increased thrust powerplants that gave the aircraft greater speed and maneuverability. Block 50/52 Falcons shipped in May 1993 came equipped with attachment points for AN/ASQ-213HTS (HARM Targeting System) pods that gave the aircraft the capability to target enemy anti-aircraft radar with HARM missiles in "Wild Weasel" missions.

(Data) Crew: one; wingspan: 9.45m; length: 14.52m (not including pitot tube); height: 5.09m; engine: Block 50 (GE/F-110-GE-129) x 1, Block 52 (GE/F-100-PW-229) x 1; maximum speed: Mach 2.1 at 12,200m; fixed armament: M61A1 Vulcan 20mm cannon x 1; maiden flight: July 19, 1984 (F-16C)

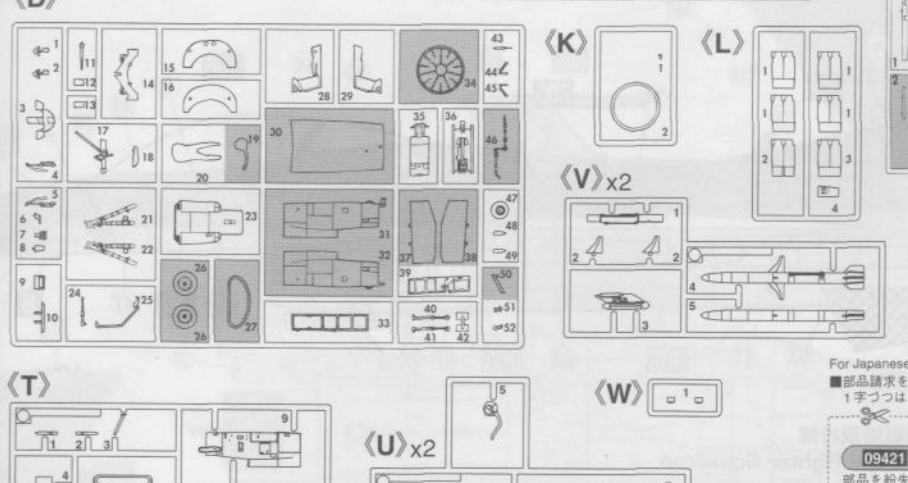
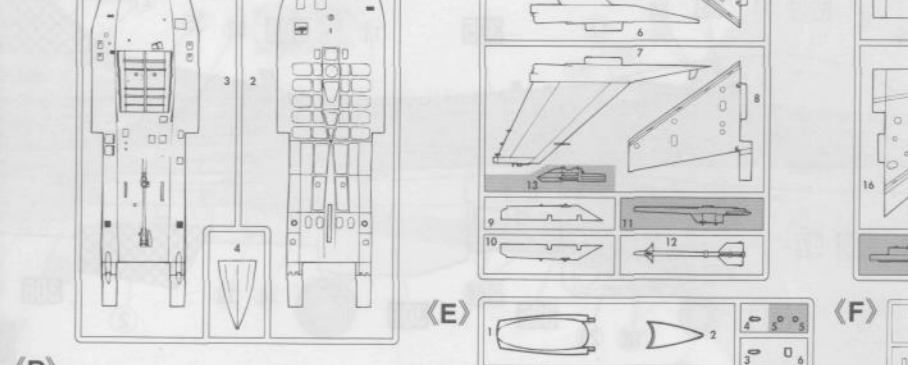
どちらかを選んでください。 OPTIONAL NACH BELIEBEN FACULTATIV FACULTATIVO OPZIONALE 可以選擇採用
 穴をあけてください。 OPEN HOLE OFFEN FAIRE UN TROU FORO APERTO MACER AGUERO 鑽孔
 切り取ってください。 REMOVE ENTFERNEN RETIRER SEPARARE LASTRAAR 取出
 オモリを入れてください。 INSERT BALLAST BALLAST ZUGEBEN A LESTER AGGIUNGERE ZAVORRA SE NECESSITA DOS PIEZAS 同様の制作二組
 2組つくってください。 2 SETS NEEDED WIRD DOPELT BENÖTIGT A LESTER NECESSARIE 2 SERIE SE NECESSITA DOS PIEZAS 同様の制作二組
 接着しないでください。 DO NOT CEMENT NICHT KLEBEN DO NOT CEMENT NE PAS COLLER NON INCOLLARE NO PEGAR 不用粘合

このキットに接着剤及び塗料は含まれておりません。プラスチック専用の物を別にお求め下さい。



EXTERNAL STORES

STA. No.	9	8	7	6	5	4	3	2	1
MER									
TER									
AIM-120 (AMRAAM)									
AIM-9/J/L									
AGM-65									
ALQ-119/131									
Mk.82									
Mk.82 Snakeye									
Mk.83									
Mk.84									
BLU-27									
GBU-8/10									
GBU-12									
LAU-3									
Mk.20 Rockeye									
SUU-20									



2	H2	ブラック(黒)	BLACK
4	H4	イエロー(黄)	YELLOW
8	H8	シルバー(銀)	SILVER
28	H18	黒鉄色	STEEL
38	H12	つや消しブラック	FLAT BLACK
47	H90	クリアレッド	CLEAR RED
50	H93	クリアブルー	CLEAR BLUE
54	H80	カーキグリーン	KHAKI GREEN
61	H76	焼鉄色	BURNT IRON
66	H26	デイトナグリーン	BRIGHT GREEN
101		スモークグレー	SMOKE GRAY
137		タイヤブラック	TIRE BLACK
305		グレーFS36118	GRAY FS36118
306		グレーFS36270	GRAY FS36270
307		グレーFS36320	GRAY FS36320
308		グレーFS36375	GRAY FS36375
316		ホワイトFS17875	WHITE FS17875
317		グレーFS36231	GRAY FS36231

このキットには接着剤は入っていませんので別にお求めください。
 塗料指定の H は GSI クレオス・Mr. カラー、H は水性ホビーカラーの番号です。
 H は painting indication is the number of GSI Creos Aqueous Hobby Color, while H is that of Mr. Color. Glue is not included in this kit.
 H bei Bemalungshinweisen ist die Nummer der Aqueous - Hobby - Color von GSI Creos, während H den Ton der Farbserie Mr. Color anzeigt. Im Bausatz ist kein Klebstoff enthalten.
 Sur le guide de peinture, H correspond au numéro de couleur GSI Creos AQUEOUS HOBBY COLOR, alors que H correspond à Mr. COLOR. La colle n'est pas fournie dans ce kit.
 H nella indicazione della pittura è il numero della GSI Creos del colore ad acqua per Hobby, mentre H è quello di Mr. Color. La colla non è inclusa nella scatola di montaggio.
 H in indicaciones de pintado. Este es el número de GSI Creos Aqueous Hobby Color, mientras H es el de Mr. Color. El pegamento no esta incluido en el kit.
 H 是顏色指示用代號 GSI Creos 出品水性模型塗料的編號，而 H 則代表 GSI Creos 出品的樹脂系模型塗料的編號，這份零件並沒有包含膠水。