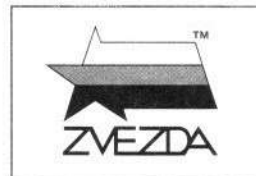


Советский средний танк Т-34/76

Образца 1943 г.



МАСШТАБ 1:72

№5001

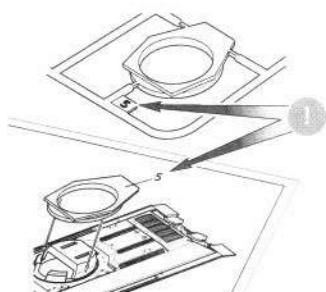
УЛАКОВИЧ
ЗАВОДОВА В.А.



СДЕЛАНО В РОССИИ

СБОРКА МОДЕЛИ

• Строго следуйте инструкции по сборке • Для сборки клей НЕ потребуется • Будьте осторожны с мелкими деталями



ВАЖНО!
Чтобы не запутаться в нумерации, отрежьте детали от литника только непосредственно перед самой установкой на модель.



ВАЖНО!
Не «откусывайте» литник вплотную к детали - отступите примерно на 1 мм.



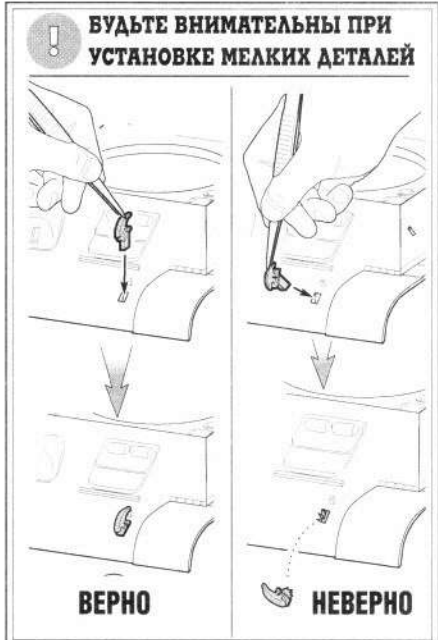
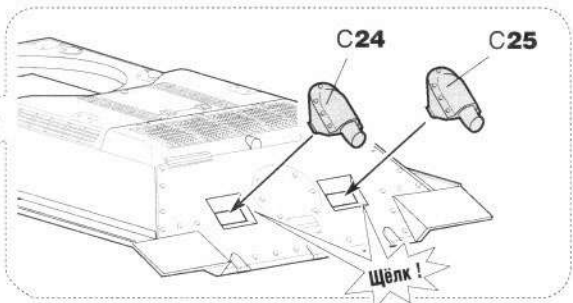
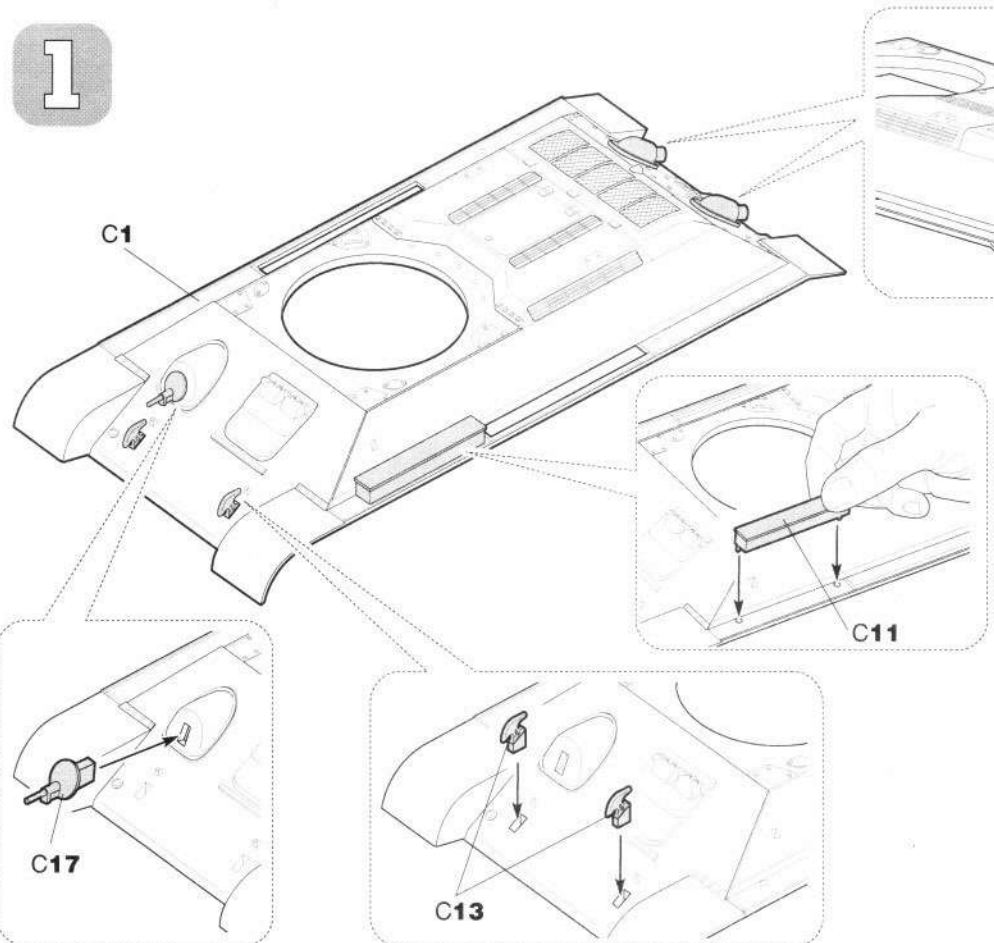
ВАЖНО!
Будьте осторожны при работе с острым инструментом

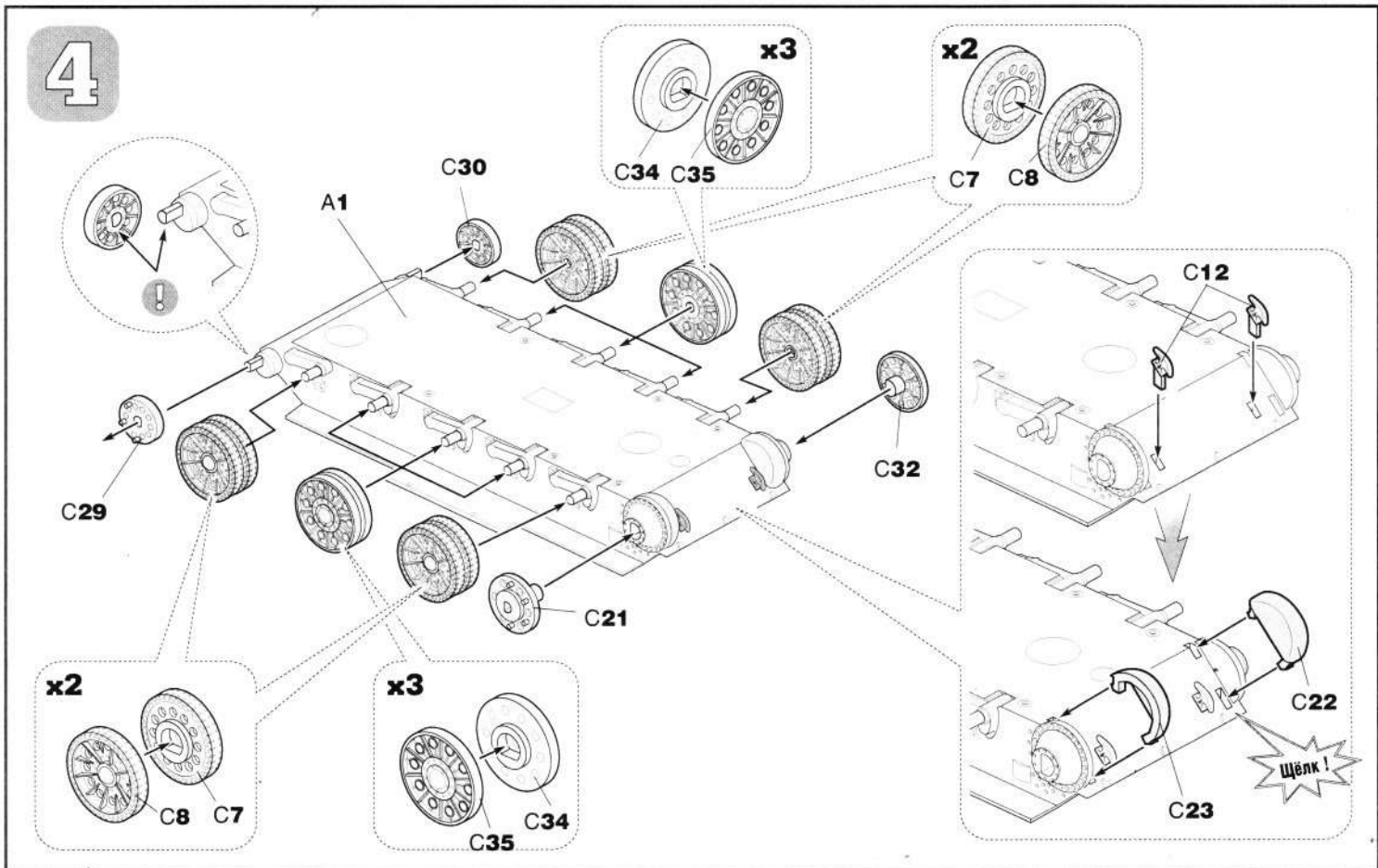
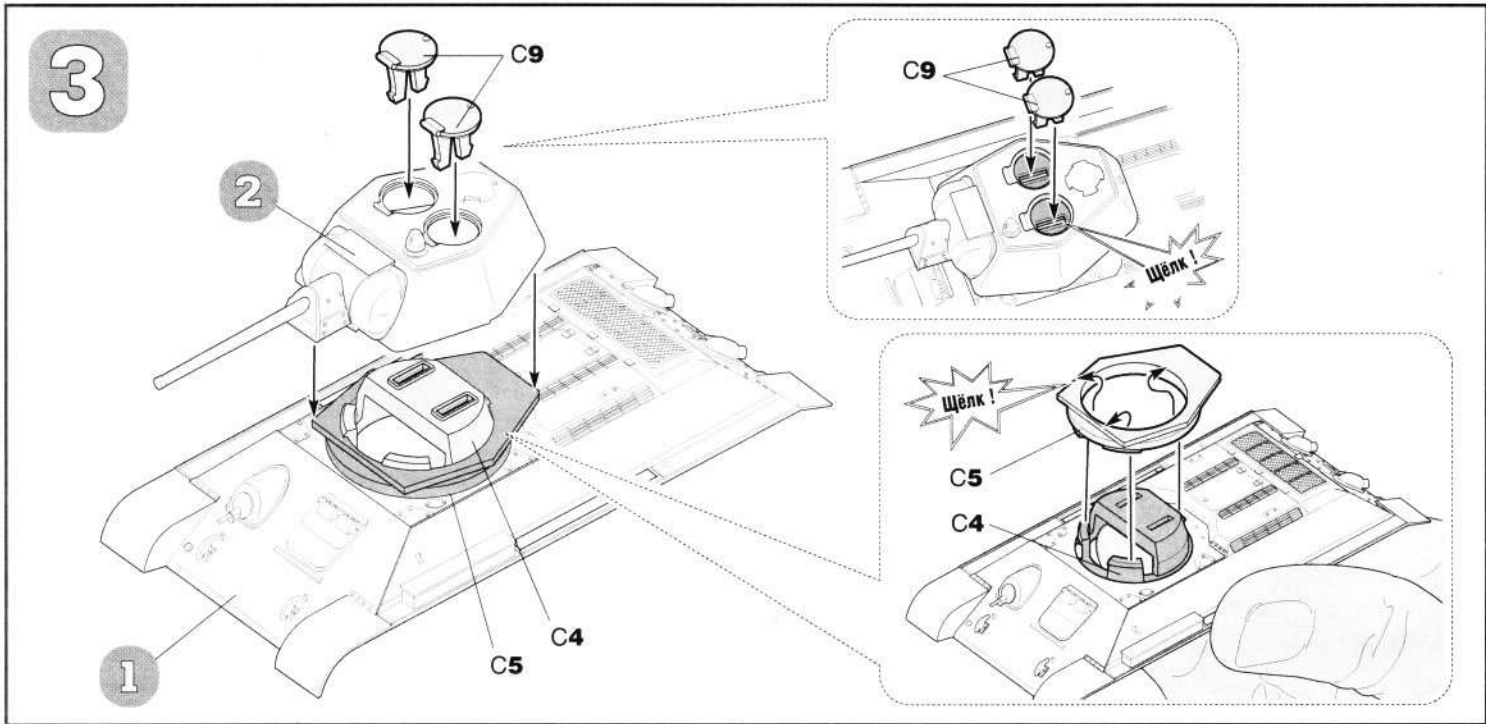
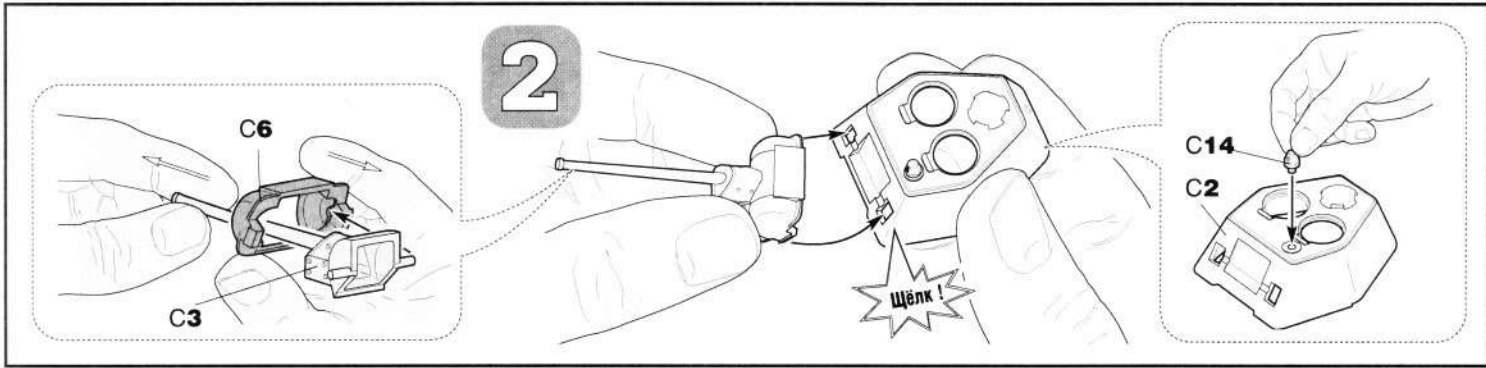
1 Прежде, чем отрезать деталь от литниковой рамки, сверьте её номер с инструкцией.

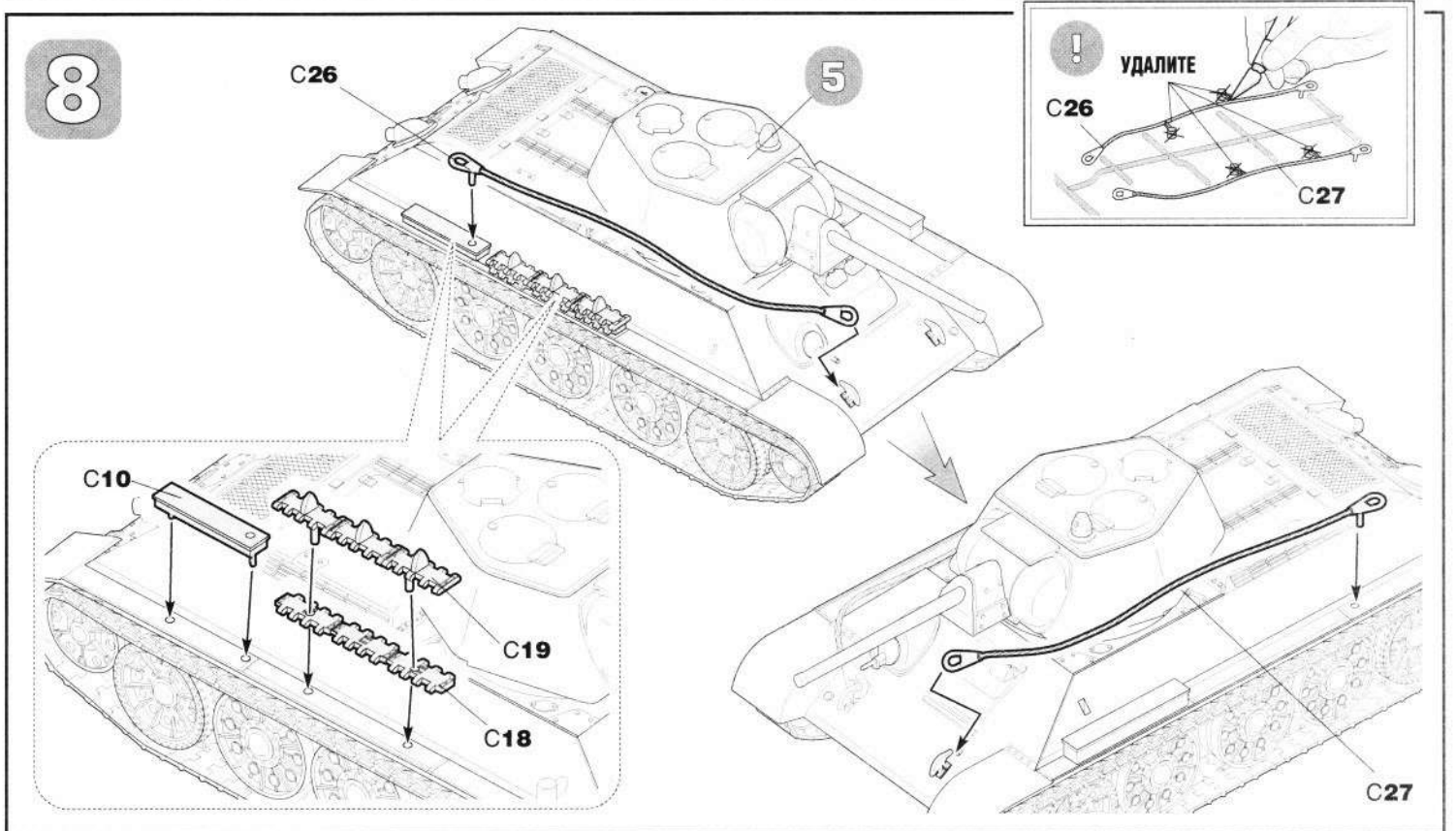
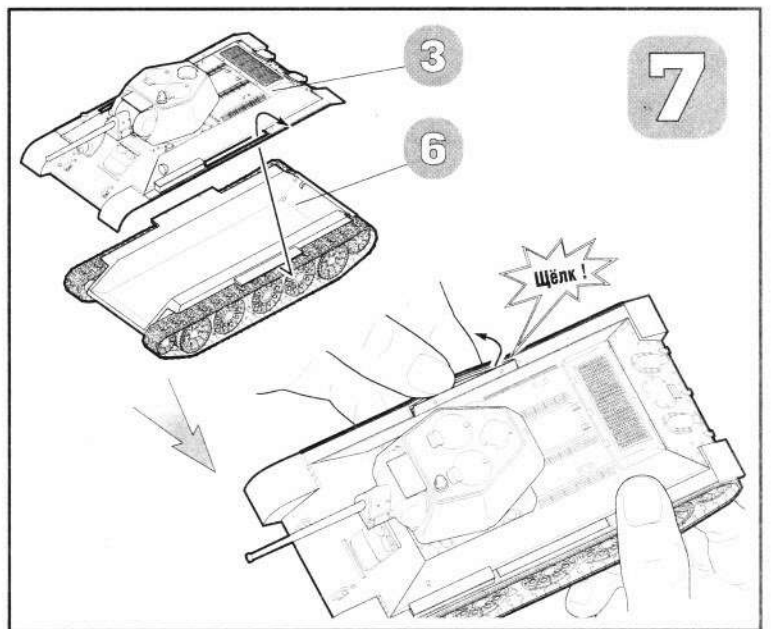
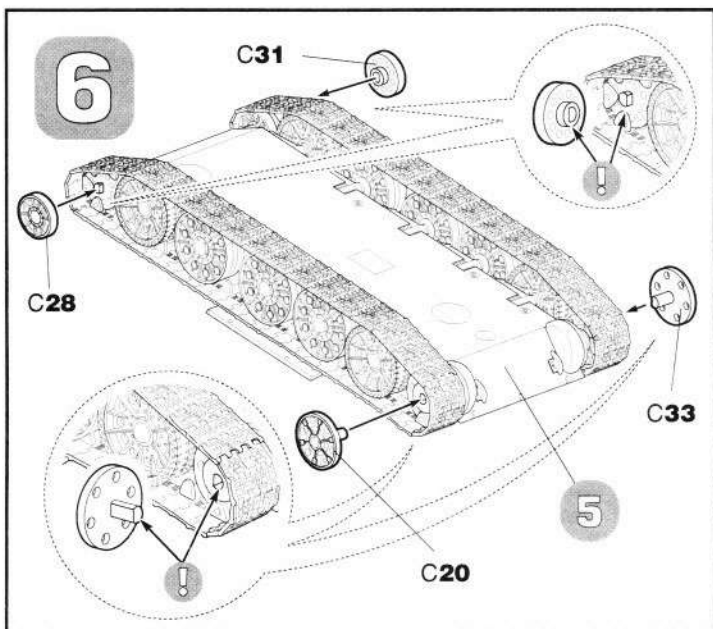
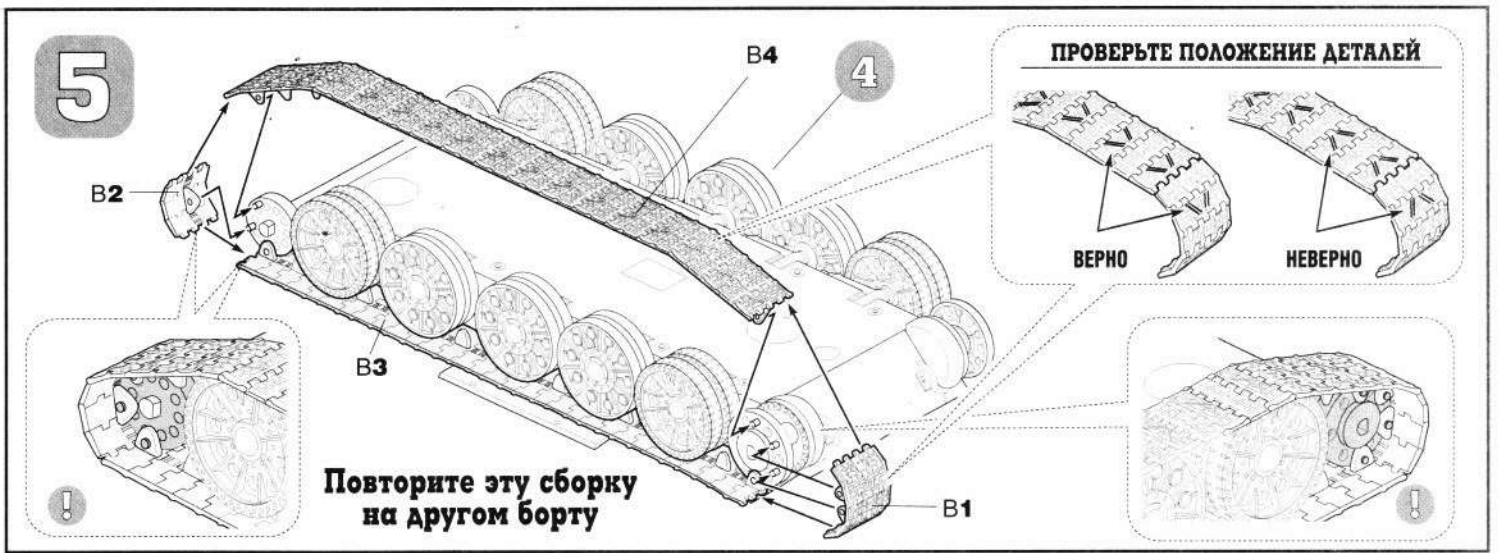
2 С помощью кусочек отделайте деталь от рамки.

3 Зачистите оставшийся срез острым ножом

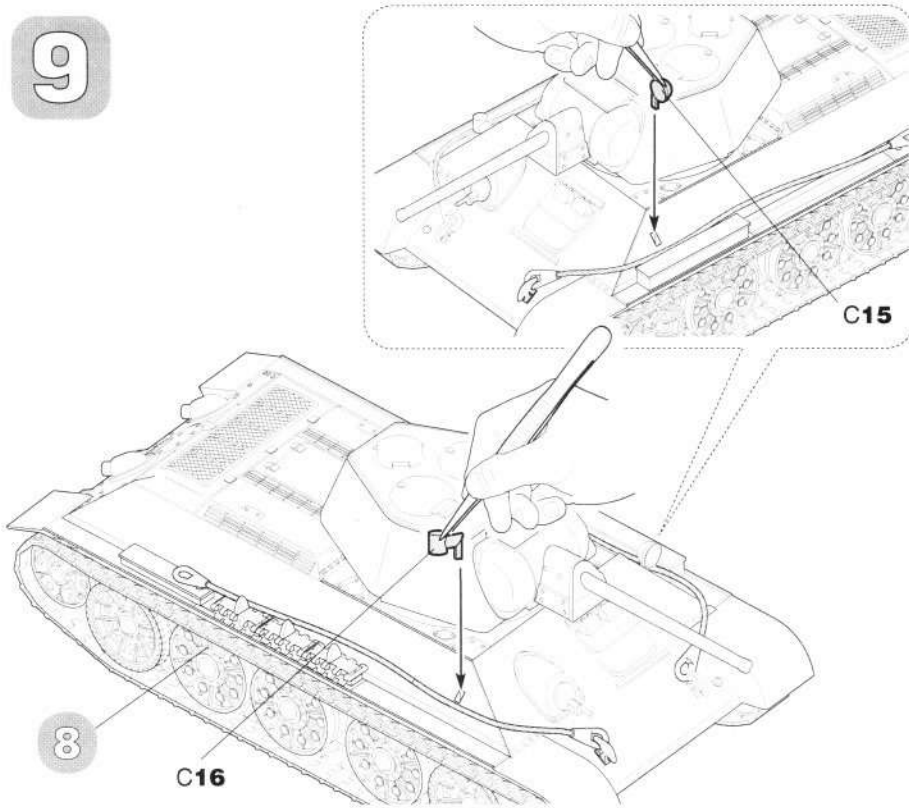
1



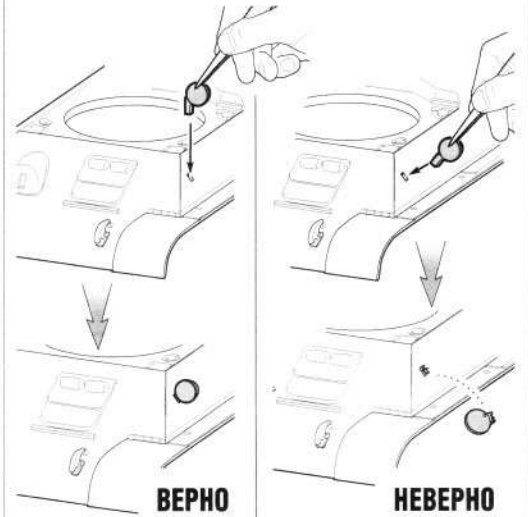




9

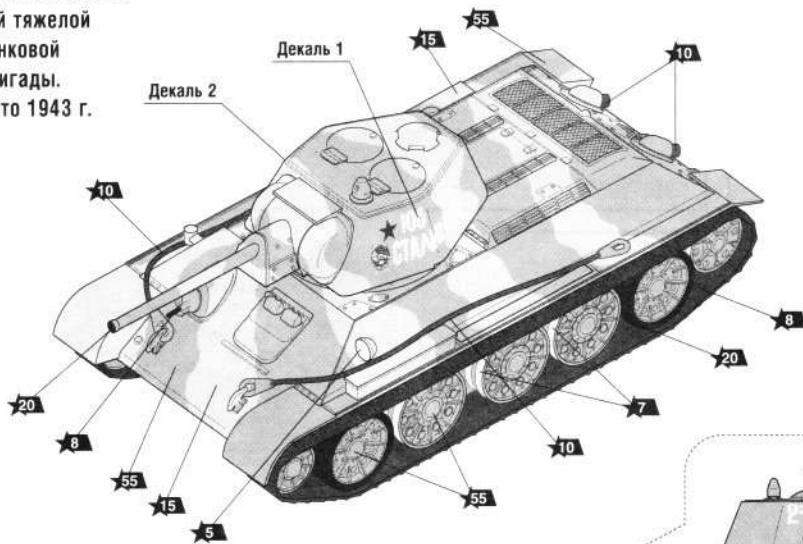


БУДЬТЕ ВНИМАТЕЛЬНЫ ПРИ УСТАНОВКЕ МЕЛКИХ ДЕТАЛЕЙ

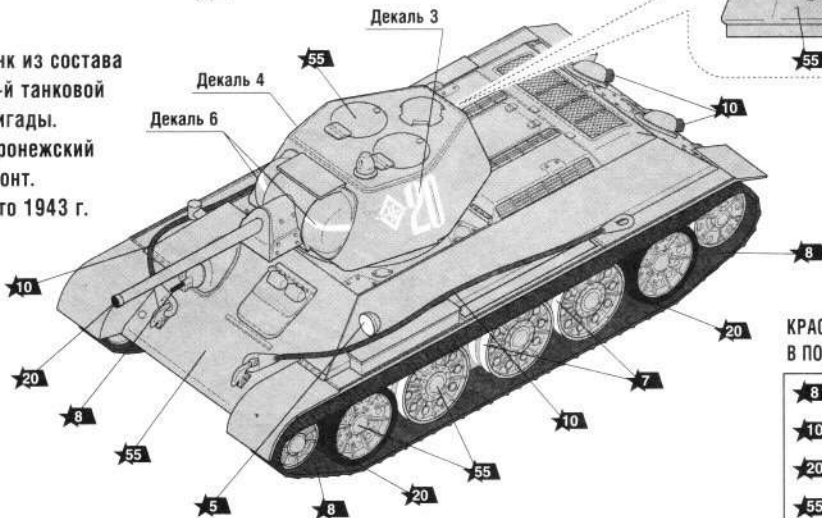


ОКРАСКА МОДЕЛИ

Танк из состава 8-й тяжелой танковой бригады. Лето 1943 г.



Танк из состава 22-й танковой бригады. Воронежский фронт. Лето 1943 г.



Модель рекомендуется окрашивать специальными красками для пластиковых моделей, выпускаемыми предприятием «ЗВЕЗДА».

Перед окраской модель рекомендуется тщательно обезжирить.

ИСПОЛЬЗУЕМЫЕ КРАСКИ

ЗВЕЗДА

- ★ 5 серебро
- ★ 7 сталь
- ★ 8 вороненая сталь
- ★ 10 ржавчина
- ★ 15 св. коричневый
- ★ 20 черный
- ★ 55 защитный

КРАСКИ ВКЛЮЧЕННЫЕ В ПОДАРОЧНЫЙ НАБОР

- ★ 8 вороненая сталь
- ★ 10 ржавчина
- ★ 20 черный
- ★ 55 защитный

ИСПОЛЬЗОВАНИЕ САВИЖНЫХ КАРТИНОК (ДЕКАЛЕЙ)

- 1 Вырежьте декаль по контуру
- 2 Опустите в теплую воду на 1/2 минуты
- 3 Переведите на модель, вытянув бумажную подложку
- 4 Промокните сухой салфеткой для удаления лишней воды