



1/72 SCALE MODEL CONSTRUCTION KIT

03021
075

SA.330 PUMA

GB The Aerospatiale/Westland SA.330 Puma is in front-line service with the Royal Air Force and the French Army. Designed as a tactical troop transport to a 1963 French Army requirement, the Puma was selected by the RAF for operation by 38 Group, Air Support Command. Manufactured jointly by Aerospatiale and Westland, the Puma order book includes 40 aircraft for the RAF equipping two squadrons, 33 and 230, and 140 aircraft for the French

Army (ALAT). The Puma is capable of high speed and good manoeuvrability on the power of its two Rolls-Royce/Turbomeca Turmo 111C4 engines rated at 1,328 s.h.p. Normally flown with a crew of two the Puma can accommodate up to 16 fully armed soldiers. Overall dimensions: Rotor diameter, 49ft 2.5in; fuselage length, 46ft 1.5in. Maximum speed, 174 m.p.h. at sea level. Fuel capacity, 341 Imp.gal.(1291 litres).

F Le Puma SA.330 d'Aerospatiale/Westland est en service de première ligne avec la Royal Air Force et l'Armée française. Conçu pour le transport des troupes de combat selon les spécifications de l'armée française en 1963, le Puma fut choisi par la RAF pour le Groupe 38 de support aérien. Construit en commun par Aérospatiale et Westland, le Puma fut commandé par la RAF qui demanda la livraison de 40 appareils pour équiper deux escadres, la 33 et la 230, et par l'armée française (ALAT) qui

avait besoin de 140 avions. Le Puma peut atteindre des vitesses élevées et est extrêmement manoeuvrable sur la puissance de ses deux moteurs Rolls-Royce/Turbomeca Turmo 111C4 de 1,328 s.h.p. L'avion qui n'a besoin que d'un équipage de deux personnes peut transporter jusqu'à 16 soldats totalement armés. Dimensions hors-tout: diamètre du rotor 15m, longueur du fuselage 14,1m. Vitesse maximale: 278 kph au niveau de la mer. Contenance 1291 litres.

D Der SA.330 Puma von Aérospatiale/Westland ist bei der Royal Air Force und bei der französischen Armee an der Frontlinie im Einsatz. Der Puma wurde als taktisches Truppentransportmittel nach einer Spezifikation der französischen Armee aus dem Jahre 1963 entworfen und er wurde von der RAF für den Einsatz in der 38. Gruppe der Air Support Command ausgewählt. Die Herstellung erfolgte gemeinsam durch Aérospatiale und Westland, und es liegen Bestellungen für über 40 Maschinen von der RAF vor, die zwei Geschwader, 33 und 230 damit ausrüsten, ebenso wie über 140 Maschinen für die

französische Armee (ALAT). Der Puma ist zu hohen Geschwindigkeiten und guter Manövrierfähigkeit in der Lage und wird durch zwei Rolls-Royce/Turbomeca Turmo 111C4-Motoren mit einer Leistung von 1328 Wellen-PS angetrieben. Er wird normalerweise mit einer Mannschaft von zwei Personen geflogen und kann bis zu 16 voll bewaffnete Soldaten aufnehmen. Gesamtmaße: Rotordurchmesser: 15,0m; Rumpflänge: 14,1m; Maximalgeschwindigkeit: 278 km/h bei Meeresspiegel. Kraftstoffkapazität: 1291 l.

E El avión SA.330 Puma de Aérospatiale/Westland está prestando servicios en la Royal Air Force (RAF) y en el Ejército Francés. Se ha diseñado como transporte táctico de tropas conforme a los requisitos del Ejército Francés en 1963, y el Puma fue seleccionado por la RAF para sus operaciones con el Grupo 38, del Mando de Apoyo Aéreo. Fabricado conjuntamente por Aérospatiale y Westland, el libro de pedidos del Puma incluye 40 aviones para que la RAF equipe dos escuadrillas, la 33 y la 230,

y 140 aviones para el Ejército Francés (ALAT). El puma es capaz de gran velocidad y buena maniobrabilidad propulsado por sus motores Rolls-Royce/Turboméca Turmo 111C4 a 1,328 s.h.p. Vuela normalmente con una tripulación de dos y puede alojar hasta 16 soldados completamente armados. Dimensiones: diámetro de rotor 15,0m longitud de fuselaja 14,1m. Velocidad máxima al nivel del mar 278 kph. Capacidad de combustible 1291 l.

S Aerospatiale/Westland SA.330 Puma är i frontlinjeservice med Royal Air Force och den Franska Armeen. Designad som taktiskt trupp transportplan för den Franska Armeens 1963-ars behov, Puma var vald av RAF för verksamhet i 38 Group, Air Support Command. Tillverkad gemensamt av Aérospatiale och Westland, i Puma's beställningsbok finns det 40 plan för RAF som utrustar två divisioner, 33 och 230, och 140 plan för den Franska Armeen

(ALAT). Puma'an kan na en hög hastighet och har god manövrerbarhet tack vare de två Rolls-Royce/Turboméca Turmo 111C4 motorerna märk 1,328 s.h.p. Puma'an har normalt en besättning på två personer och kan frakta ända upp till 16 fullt armerade soldater. Totala dimensioner: Rotor diameter: 15m, skrov längd: 14,1m. maximi hastighet: 278 km/t vid havsytan. Bränsle kapacitet: 1,291 liter.

GB Study drawings and practice assembly before cementing parts together. Carefully scrape plating and paint from cementing surfaces. All parts are numbered. Paint small parts before assembly. To apply decals cut sheet as required, dip in warm water for a few seconds, slide off backing into position shown. Use in conjunction with box artwork. Not appropriate for children under 36 months of age, due to the presence of small detachable parts.

F Étudier attentivement les dessins et simuler l'assemblage avant de coller les pièces. Gratter soigneusement tout revêtement ou peinture sur les surfaces à coller avant collage. Toutes les pièces sont numérotées. Peindre les petites pièces avant l'assemblage. Pour coller les décalques, découper le motif, le plonger quelques secondes dans de l'eau chaude puis le poser à l'endroit indiqué en décollant le support papier. Utiliser en même temps les illustrations sur la boîte. Ne convient pas à un enfant de moins de 36 mois – présence de petits éléments détachables.

D Vor Verwendung des Klebers Zeichnungen studieren und Zusammenbau üben. Farbe und Plattierung vorsichtig von den Klebeflächen abkratzen. Alle Teile sind numeriert. Vor Zusammenbau kleine Teile anmalen. Um die Abziehbilder aufzukleben, diese ausschneiden, kurz in warmes Wasser tauchen, dann abziehen und wie abgebildet aufkleben. In Verbindung mit Abbildungen auf Schachtel verwenden. Ungeeignet für Kinder unter 36 Monaten. Kleine Teilchen vorhanden die sich lösen können.

E Estudiar los dibujos y practicar el montaje antes de pegar las piezas. Raspar cuidadosamente el plateado y la pintura en las superficies de contacto antes de pegar las piezas. Todas las piezas están numeradas. Es conveniente pintar las piezas pequeñas antes de su montaje. Para aplicar las calcomanías, cortar la hoja, sumergir en agua tibia durante unos segundos y deslizarlas en la posición debida. Ver ilustraciones en la caja. No conviene a un niño menor de 36 meses, contiene pequeñas piezas que pueden soltarse.

S Studera bilderna noggrant och sätt ihop delarna innan du limmar ihop dem. Skrapa noggrant bort förtkromning och färg från limmade delar. Alla delarna är numererade. Måla smådelarna före ihopsättning. Fastsättning av dekaler, klipp arket. Doppa i varmt vatten några sekunder, låt baksidan glida på plats som bilden visar. Används i samband med kartongens handlitografi. Rekommenderas ej för barn under 3 år. Innehåller löstagbara smådelar.

I Studiare i disegni e praticare il montaggio prima di unire insieme i pezzi con l'adesivo. Raschiare attentamente le tracce di smalto e cromatura dalle superfici da unire con adesivo. Tutti i pezzi sono numerati. Colorare i pezzi di piccole dimensioni prima di montarli. Per applicare le decalcomanie, tagliare il foglio secondo il caso, immergere in acqua calda per alcuni secondi, quindi sfilare la decalcomania dalla carta di supporto e piazzarla nella posizione indicata. Usare in congiunzione con l'illustrazione sulla scatola. Non adatto ad un bambino di età inferiore ai 36 mesi dovuto alla presenza di piccoli elementi staccabili.

NL Tekeningen bestuderen en delen in elkaar zetten alvorens deze te lijmen. Metaalcoating en lak voorzichtig van lijmvlakken af schrapen. Alle delen zijn genummerd. Kleine delen vóór montage verven. Voor aanbrengen van stickers, gewenste stickers uit vel knippen, een paar seconden in warm water dopen en dan van schutblad af op afgebeelde plaats schuiven. Hierbij afbeelding op doos raadplegen. Niet geschikt voor kinderen onder 3 jaar, omdat kleine deeltjes gemakkelijk kunnen losraken.

DK Tegningerne bør studeres, og man bør øve sig i monteringen, før delene limes sammen. Pladestykker og maling skal omhyggeligt fjernes fra klæbeoverfladerne. Alle dele er nummererede. Små dele skal males før monteringen. Overføringsbillederne anvendes ved at tilklippe arket efter behov. Og dyppe det i varmt vand i nogle få sekunder. Underlaget glides af og anbringes i den viste position. Påføres ifølge brugsanvisningerne på æsken. Ikke til børn under 3 år, forekomst af små løse elementer.












P Estudiar atentamente os desenhos e experimentar a montagem. Raspar cuidadosamente as superfícies de modo a eliminar pintura e revestimento antes de colar. Todas as peças estão numeradas. Pintar as pequenas peças antes de colar. Para aplicar as decalcomanias, cortar as folhas e mergulhar em água morna por alguns segundos, depois deslizar e aplicar no respectivo lugar, como indicado nas ilustrações na caixa. Não convém a uma criança de menos de 36 meses devido à presença de pequenos elementos destacáveis.

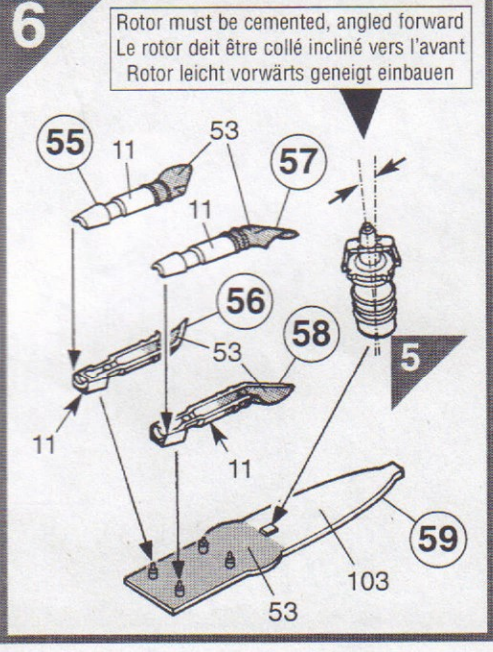
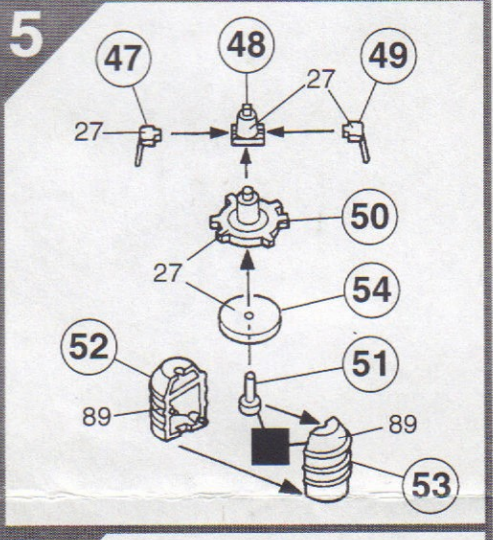
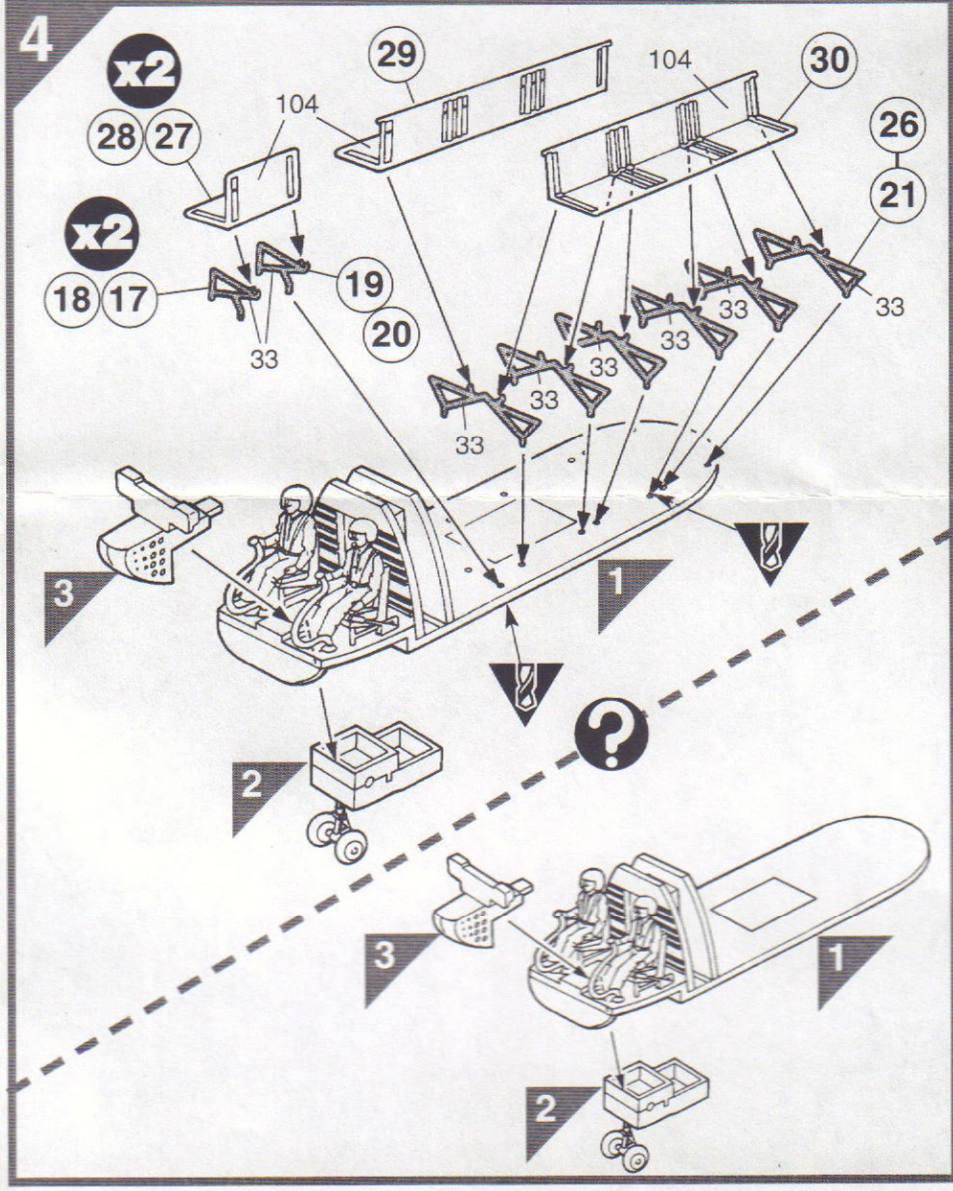
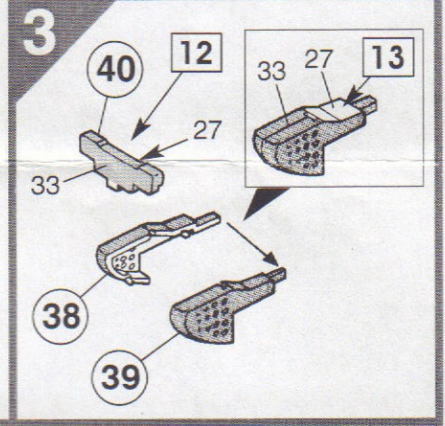
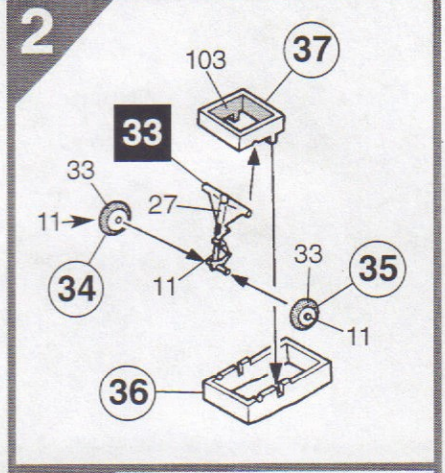
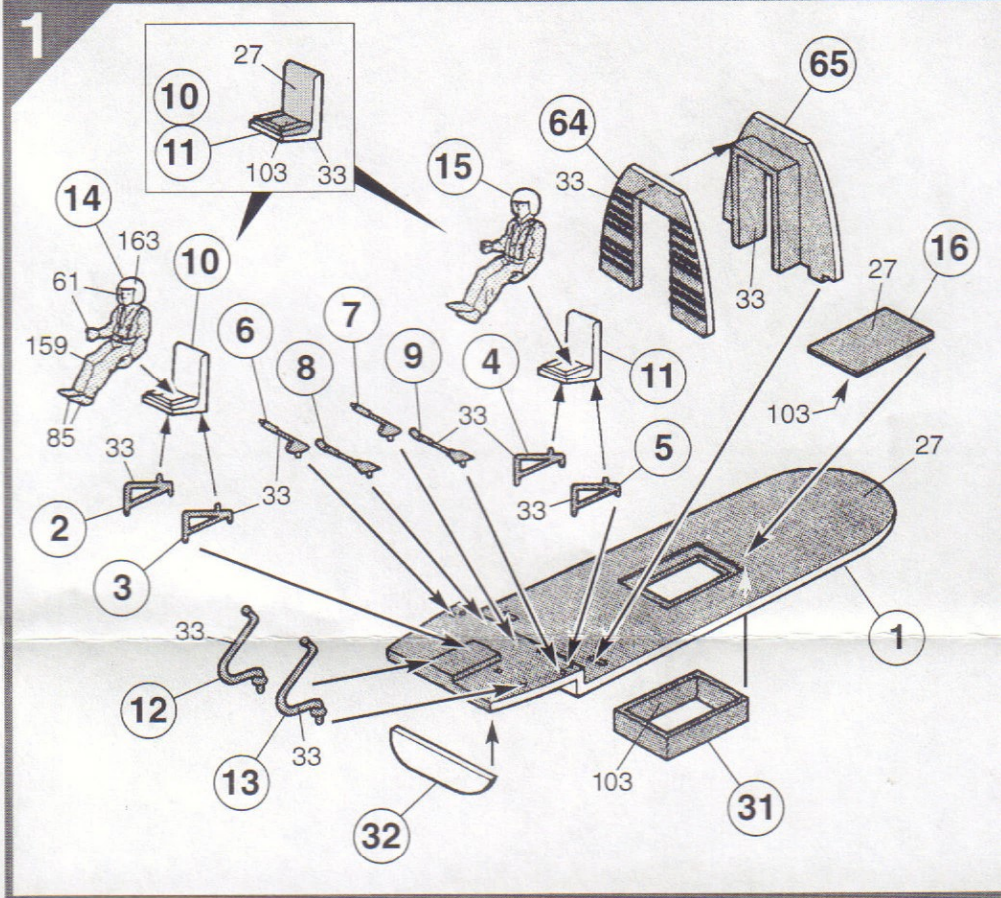
SF Tutustu piirroksiin ja harjoittele kokoamista ennen kuin liimaat osat yhteen. Raaputa metallipäällyste ja maali varovasti pois liimattavilta pinoilta. Kaikki osat on numeroitu. Maalaa pienet osat ennen kokoamista. Siirtokuvien kiinnittämiseksi leikkaa ne arkista tarpeen mukaan. Kasta kuva lämpimään veteen muutaman sekunnin ajaksi, anna takapuolen liukua kovalle osoitettuun kohtaan. Käytetään yhdessä laatikon kuvituksen kanssa. Ei suositella alle kolmivuotiaille lapsille. Paljon irrotettavia pikkuosia.

PL Przed przystąpieniem do sklejania przestuduj uważnie rysunki i przećwicz składanie części. Ostrożnie zeskrób ze sklejanych powierzchni powłokę i farbę. Wszystkie części są ponumerowane. Drobne części pomaluj przed ich złożeniem. Celem przeniesienia odbitki wytnij ją z arkusza, zanurz na kilka sekund w letniej wodzie i zsuń z podłoża na wymagane miejsce. Używaj w połączeniu ze wzorami na pudełku. W związku z obecnością wielu drobnych, rozbiernych części, niestosowne dla dzieci poniżej 3 lat.

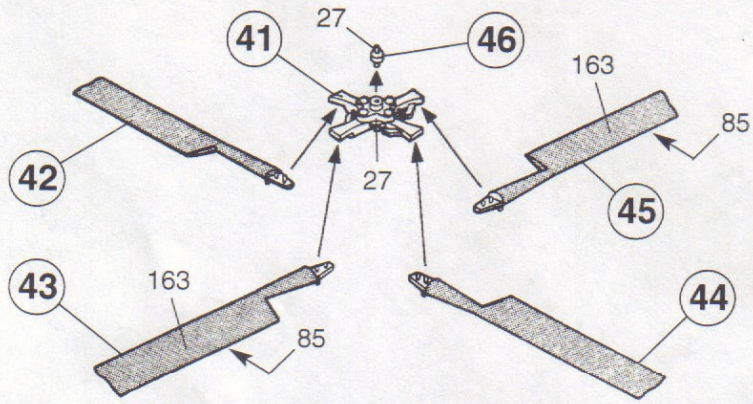
GR Μελετήστε προσεκτικά τα σχέδια και συναρμολογήστε για πρώτη φορά τα κομμάτια χωρίς να τα κολλήσετε. Αφαιρέστε εύνοτας επιμελώς πριν κολλήσετε οποιοδήποτε υλικό από τις επιφάνειες. Χρωματίστε τα μικρά κομμάτια πριν από τη συναρμολόγηση. Για να κολλήσετε τις χαλκομανίες, κόψτε γύρω γύρω το σχέδιο, βυθίστε το μερικά δευτερόλεπτα σε ζεστό νερό και μετά τοποθετήστε το στη θέση που υποδεικνύεται, αφαιρώντας την καλυπτική μεμβράνη. Λάβετε υπόψη σας ταυτόχρονα την εικονογράφηση του κουτιού. Ακατάλληλο για παιδιά ηλικίας κάτω των 36 μηνών. Υπάρχουν μικρά κομμάτια που αποσπώνται.

ASSEMBLY ICON INSTRUCTIONS

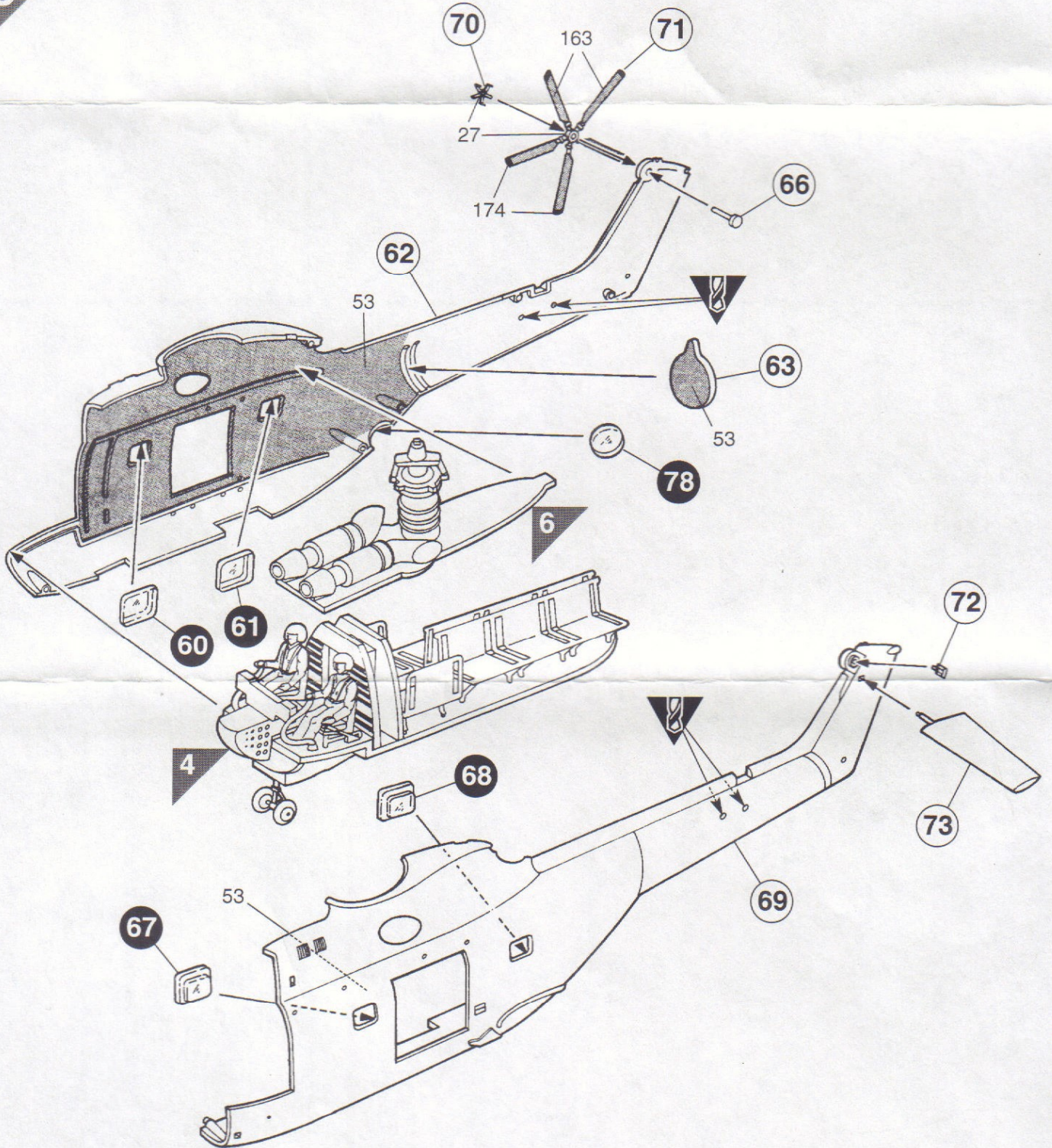
<p>Assembly phase Phase de montage Montagephase Fase de montaje Montering Fase di montaggio Montagefase Monteringsfase Fase de montagem Kokoamisvaihe Faza składania Φάση συναρμολόγησης</p> 	<p>Cement Coller Kleben Incollare Limaa Pegar Lijmen Limma Klæbe Colar Kleie Συγκόλληση</p> 	<p>Do not cement together Ne pas coller Nicht kleben Non incollare Limma inte No pegar Niet lijmen Ajá limaa Skål ikke klæbes Não colar Nie kleić Μη κολλάτε</p> 	<p>Alternative part(s) provided Choix Auswahlmöglichkeit Scelta Val Elección Keuze Valinta Valg Orçdo Wybór Επιλογή</p> 	<p>Repeat this operation Répéter l'opération Vorgang wiederholen Ripetere l'operazione Utför ingreppet på nytt Repeter la operación De verrichting herhalen Toista toimenpite Manövern gentliges Repeter a operação Powtórzyc operację Επανάληψη διαδικασίας</p> 	
<p>Decals Decalcomanias Abziehbild Decalcomanie Dekalkomanier Calcomanias Aloukuplaattjes Siirtokuvat Billedoverføring Decalcomania Dekalkomanie Χαλκομανίες</p> 	<p>Crystal part Pièce cristal Kristallteil Pieza cristal Kristalidel Pezzo cristallo Kristallen onderdeel Krystalstykke Peça de cristal Lasiosa Część kryształowa Διαφανές κομμάτι</p> 	<p>Weight Lester Beschweren Zavomare Sätt lastast Lastrar Ballastien Asela vastapaiva Forsyne med ballast Lastrar Obciążyc balastem Έρμα</p> 	<p>Drill or pierce Percer Böhren Forare Borra Agujerear Boren Lävistä Gennembore Furar Przebić Τρύπημα</p> 	<p>Cut Découper Schneiden Cortar Klipp Tagliare Knippen Klip Cortar Leikkaa Przeciąć Αποκόψατε</p> 	<p>Humbrol paint number N° peinture Humbrol Humbrol-Farbnr N° pintura Humbrol Humbrol farg nr N° vernice Humbrol Humbrol-verfnummer Humbrol-malingsnummer N° de pintura Humbrol Humbrol-maalin numero N° farby Humbrol Νούμερο χρώματος Humbrol</p> 

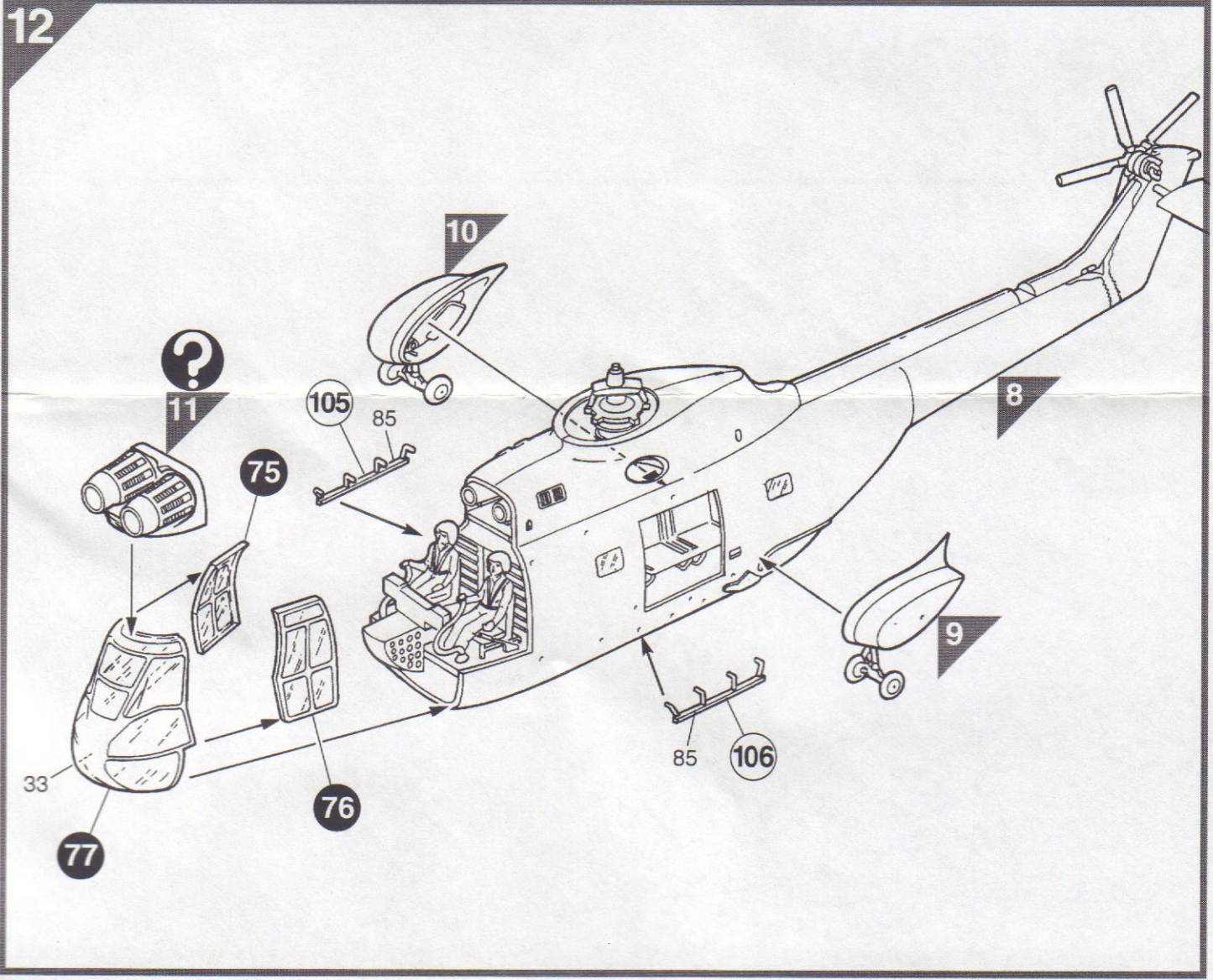
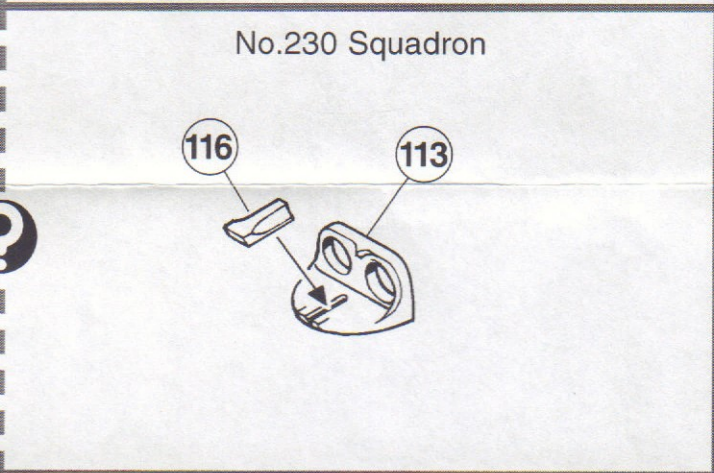
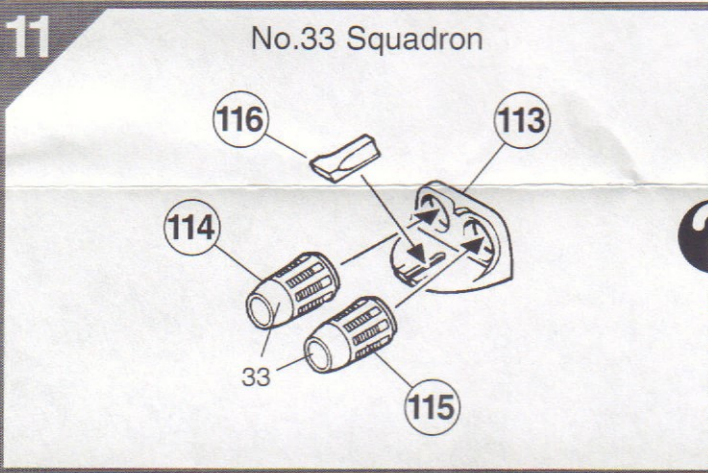
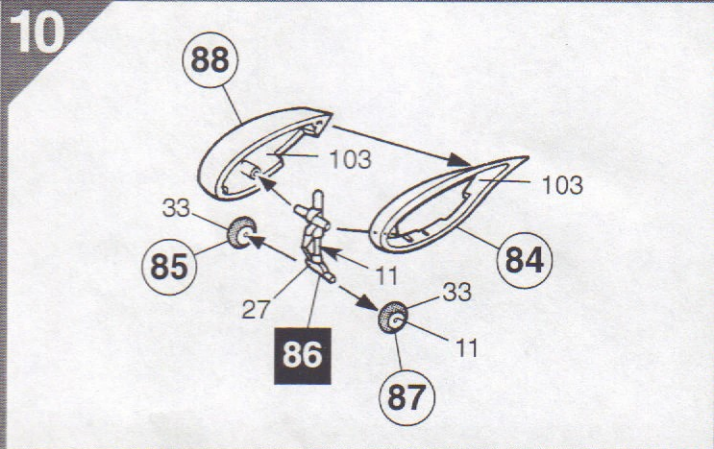
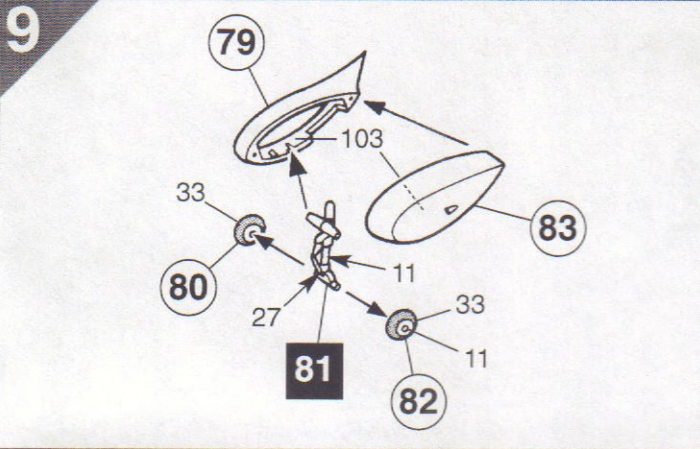


7

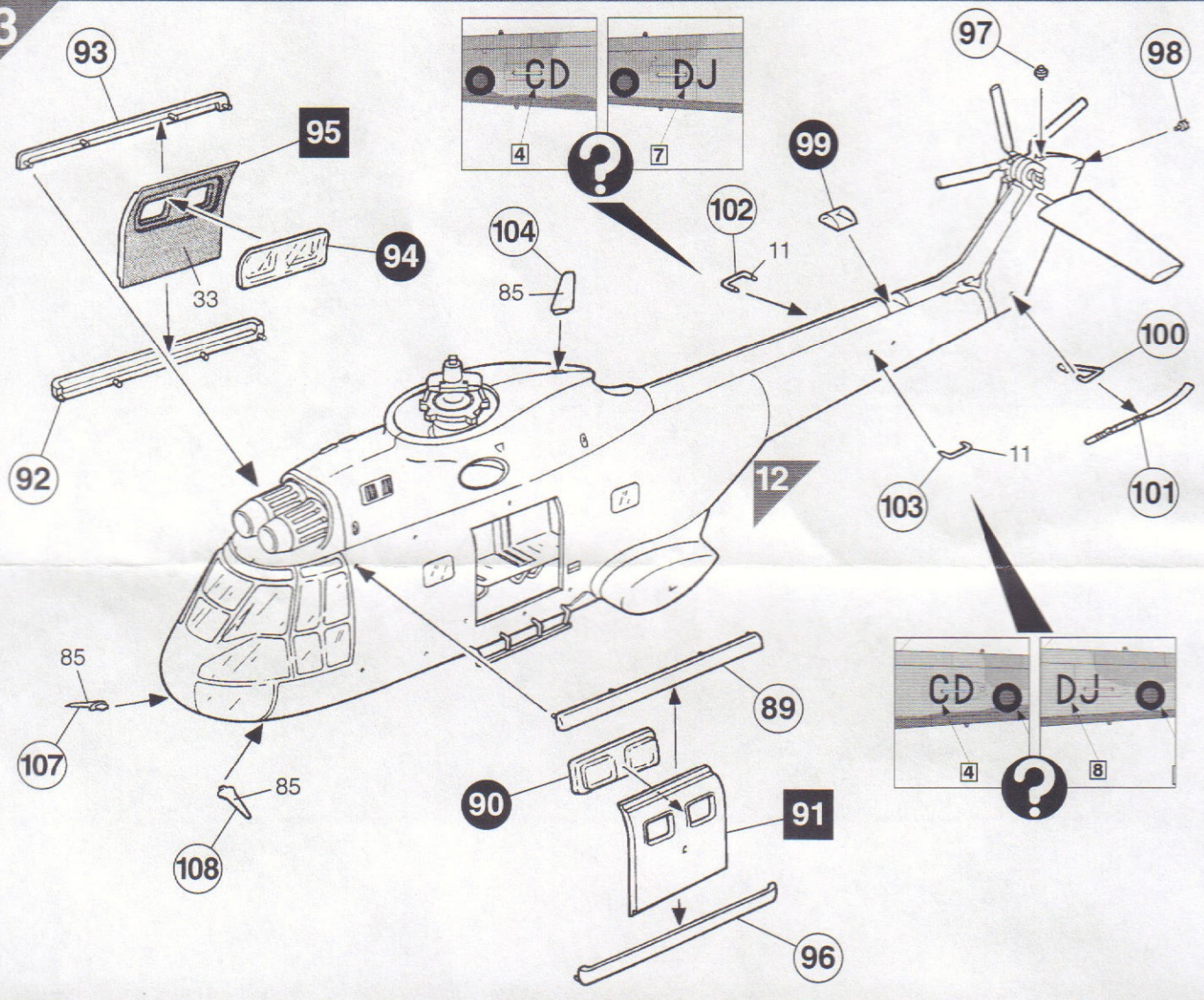


8

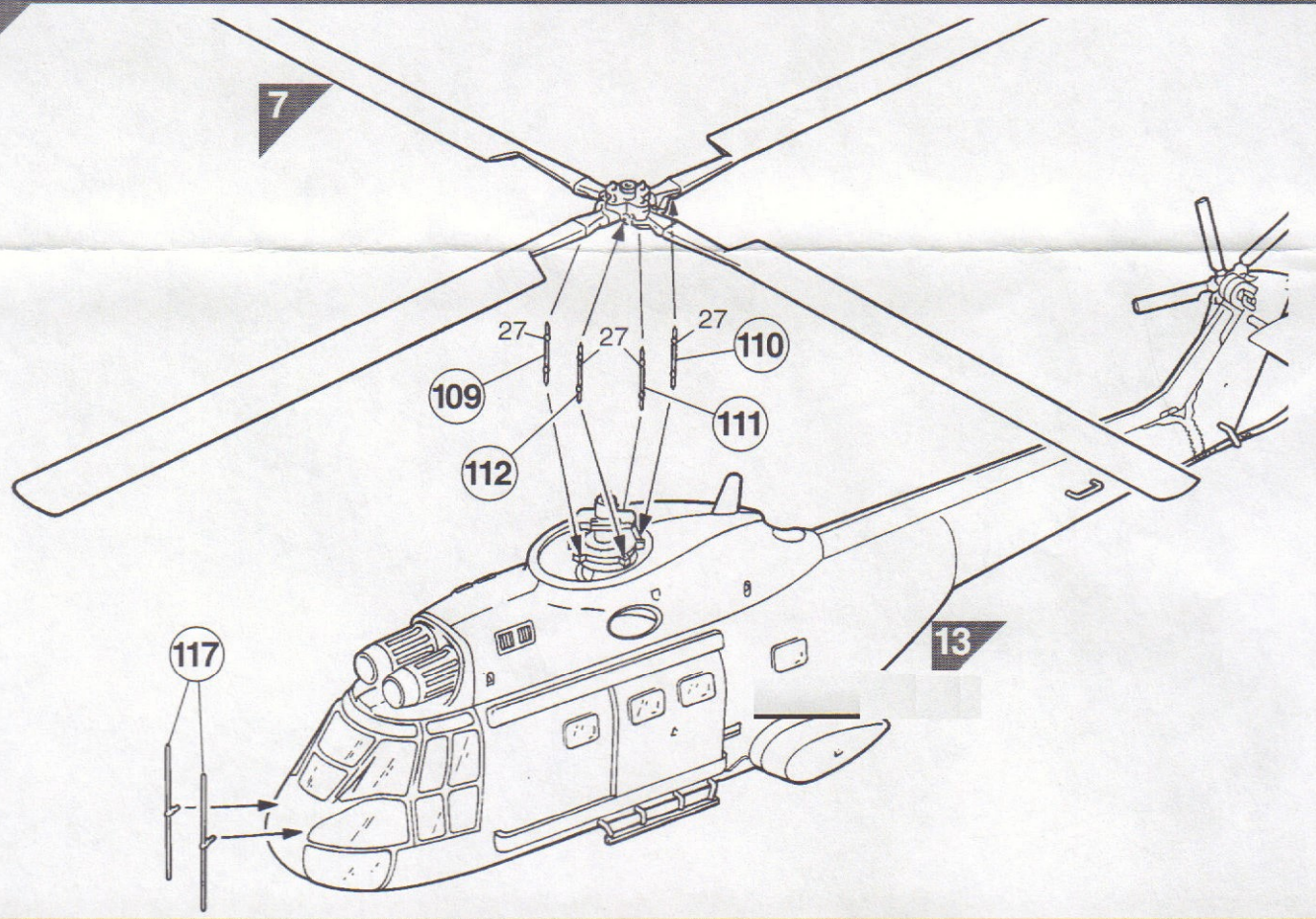




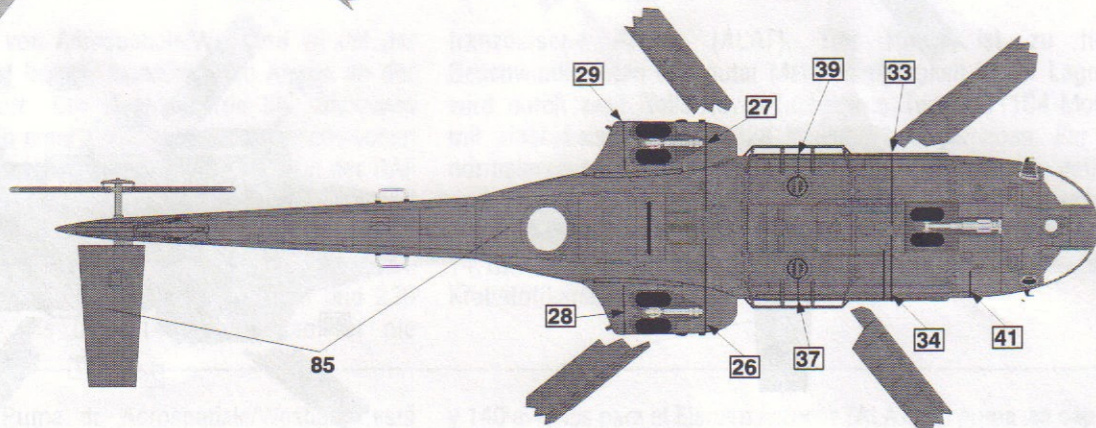
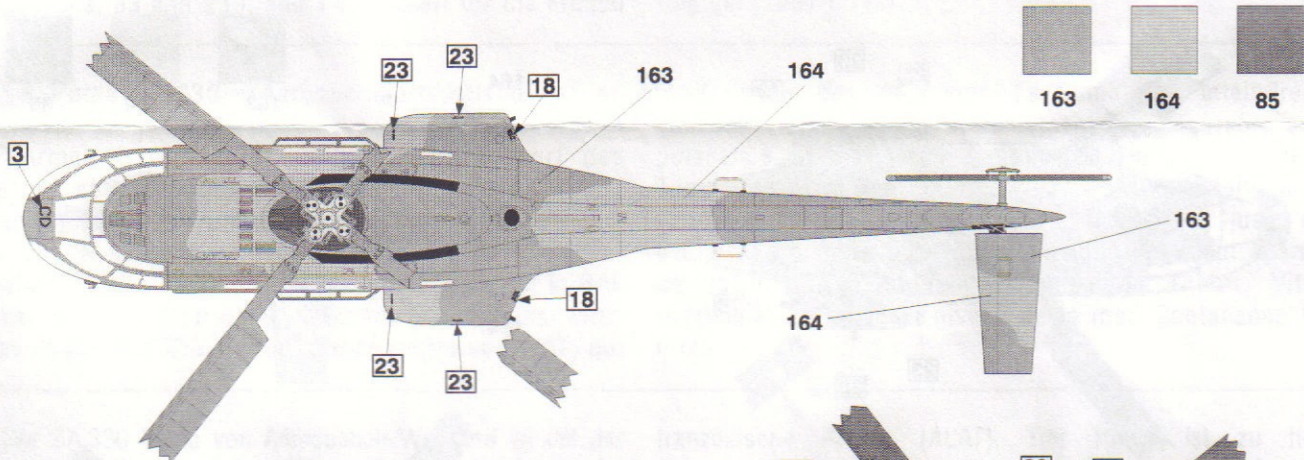
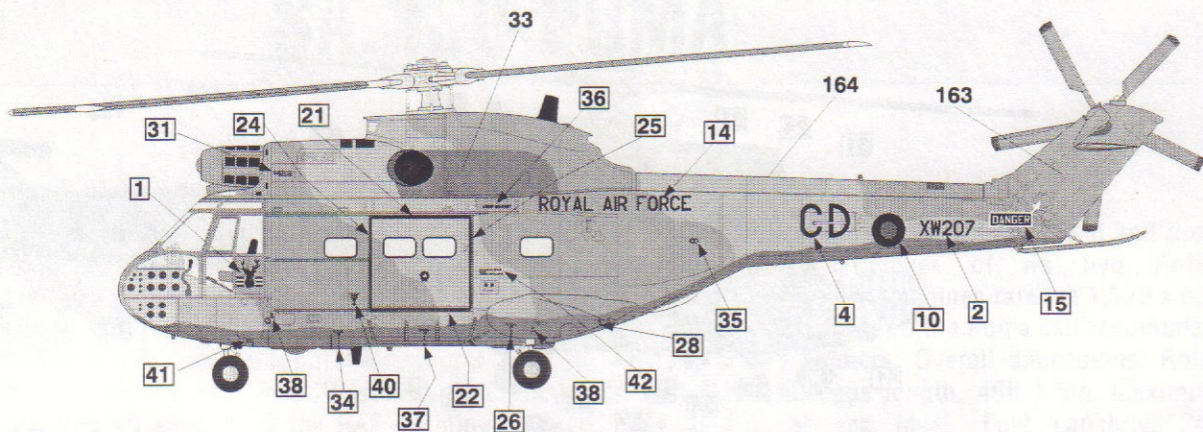
13



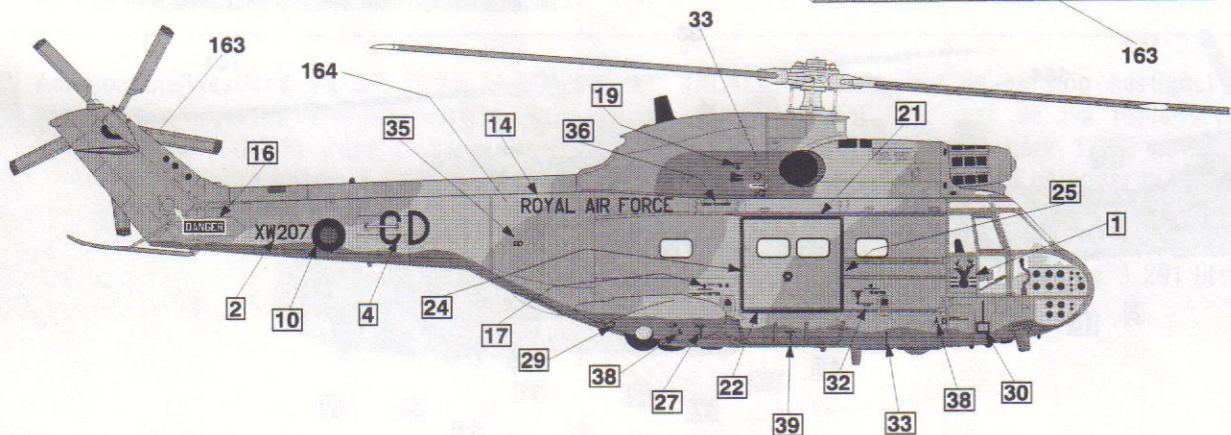
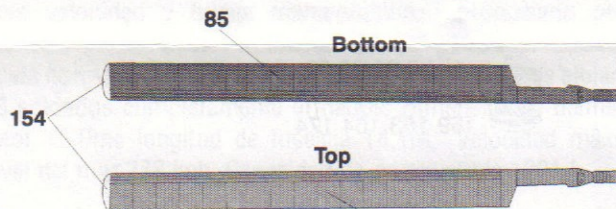
14



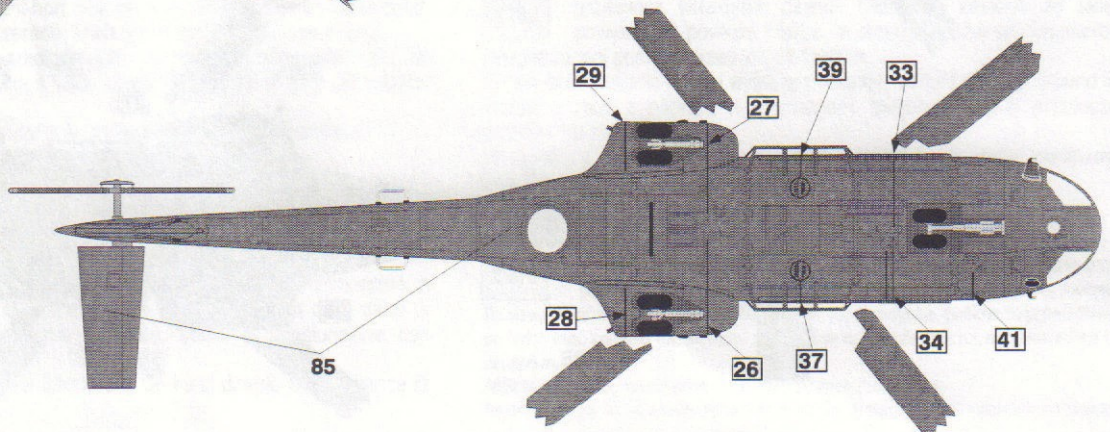
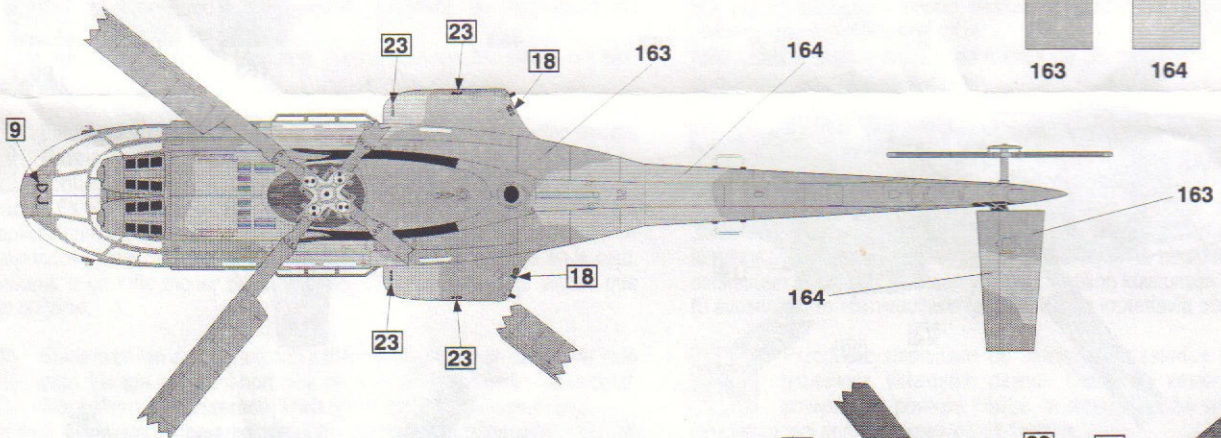
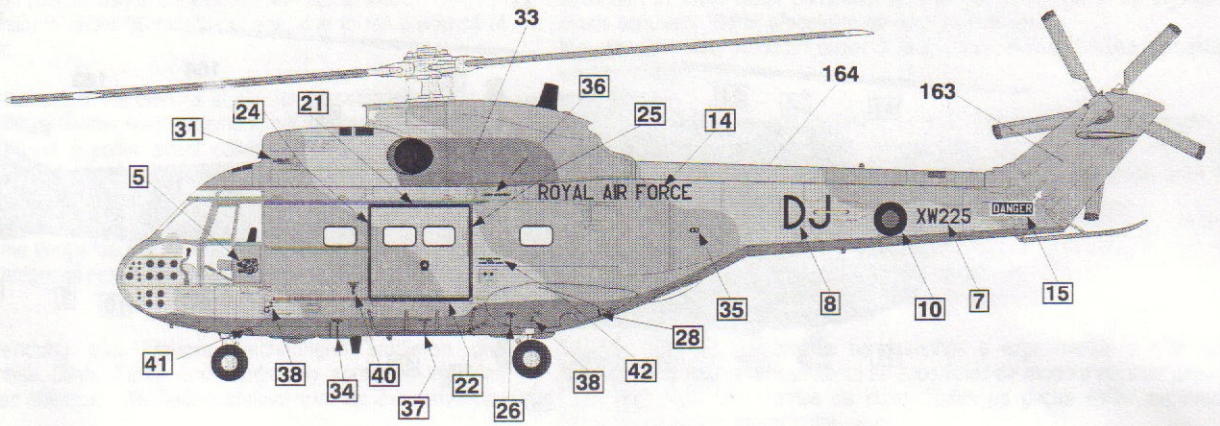
PUMA HC.1, No.33 Squadron, Royal Air Force, Odiham, UK, 1980.



- 11 27 33 53 61
- 85 89 103 104
- 159 163 164 174



PUMA HC.1, No.230 Squadron, Royal Air Force, Gutersloh, Germany, 1980.



11 27 33 53 61
85 89 103 104
159 163 164 174

