

# McLaren MP4/2B

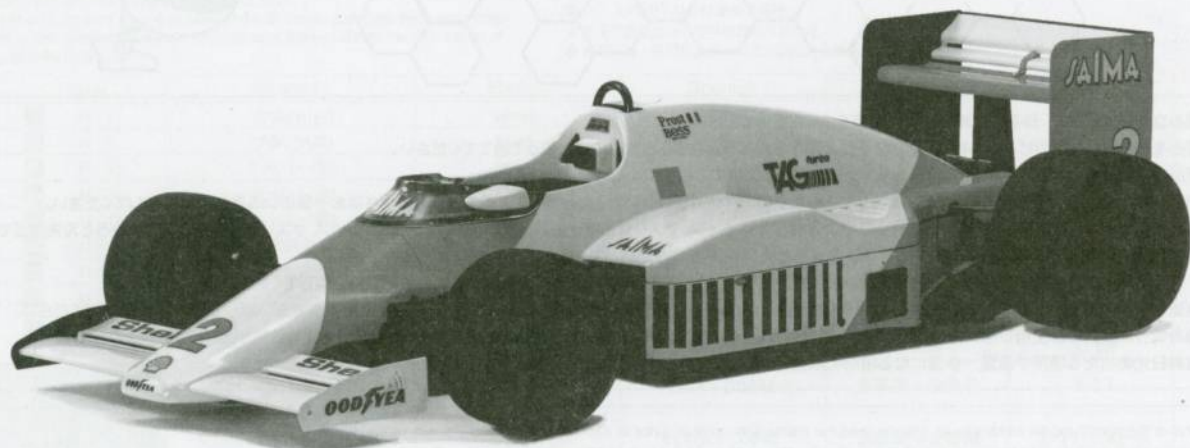
## '85 MONACO GP WINNER

1/20 フォーミュラシリーズ

マクラーレン MP4/2B

1985 モナコGP ウィナー

BEEMAX 1/20 フォーミュラシリーズ



## Introduction

ニュージーランド出身のレーサー、ブルース・マクラーレンによって創設されたマクラーレンは、F1界を代表する名門チームのひとつ。そのマクラーレンが1984年から1986年にかけて走らせたマシンが、ジョン・バーナードの設計によるマクラーレンMP4/2シリーズです。いち早く採用されたカーボンファイバーのモノコックに組み合わされるのは、1,499cc・V6のターボチャージド・エンジン。テクニク・ダバンギャルド (TAG) の資金とポルシェの技術によって開発されたこのエンジンはTTE PO1という形式名で、一般的には「TAG」あるいは「TAGポルシェ」として知られています。前年シーズンに投入されたこのターボ・エンジンは1984年シーズンに向けて改良が加えられパワーと燃費が向上。新たに開発されたマシンMP4/2との組み合わせによって、1984年は全16戦のうちアラン・プロストとニキ・ラウダが計12勝をあげ、コンストラクターズ・タイトルを獲得。ドライバーズ・

タイトルは、ラウダがプロストを0.5ポイントの僅差で上回りこの年のワールドチャンピオンとなりました。翌1985年には車両規則に合わせた修正が加えられ、マシンはMP4/2Bへと進化。開幕戦となったブラジルGPではプロストがファステスト・ラップを記録しつつ優勝。プロストはその後も「教授」というニックネームに違わぬクレバーな走り、第4戦モナコ、第8戦イギリス、第10戦オーストリア、第12戦のイタリアで優勝。それ以外のレースでもほぼコンスタントに表彰台の一角を占めるといふ安定した走りを見せました。老雄ニキ・ラウダに代わる新時代のヒーローに躍り出たアラン・プロストはこの1985年シーズン、自身初のドライバーズ・タイトルを獲得。また、チームもコンストラクターズ・タイトルを連覇。翌1986年にもプロストはドライバーズ・タイトルを獲得し「プロストとマクラーレンMP4/2の時代」を印象付けました。

McLaren, founded by New Zealand-born racer Bruce McLaren, is one of the most prestigious teams that represents the world of Formula One. The McLaren MP4/2 series, designed by John Barnard, was driven by McLaren from 1984 to 1986. It featured an early adoption of a carbon fiber monocoque chassis, combined with a 1,499cc V6 turbocharged engine. Developed with funds from Techniques d'Avant Garde (TAG) and technical expertise from Porsche, the engine was designated as the TTE PO1 and is commonly known as "TAG" or "TAG-Porsche". The turbo engine, introduced at the end of the previous season, underwent improvements for the 1984 season, resulting in increased power and fuel efficiency. Combined with the newly developed MP4/2, Alain Prost and Niki Lauda won a total of 12 out of 16 races in 1984, leading McLaren to win the Constructors' Championship. In a closely contested battle, Lauda

narrowly surpassed Prost by a mere 0.5 points to become the World Champion that year. In 1985, the car was modified to meet the regulations and evolved into the MP4/2B. Prost won the Brazilian GP, the season opener, setting the fastest lap. Prost, aptly nicknamed "The Professor," displayed clever driving skills throughout the season, winning races at the 4th round in Monaco, 8th round in Great Britain, 10th round in Austria, and 12th round in Italy. He consistently secured podium finishes in other races, showcasing remarkable consistency. Alain Prost, who had replaced the aging Niki Lauda as the hero of the new era, won his first Drivers' Championship in the 1985 season. McLaren also secured the Constructors' Championship for the second consecutive year. In 1986, Prost once again won the Drivers' Championship again, solidifying the era of "Prost and McLaren MP4/2."

**BEEMAX**  
Model Kits • Macau

製造、販売 Beemax Development Co., Ltd.  
澳門氹仔五馬路234號建興商業中心4樓A  
ALA DR. CARL D'ASSUMPÇÃO FL. 14, FLAT A  
ED. KIN HENG LONG PLAZA, MACAU  
www.beemaxmacau.com  
TEL: 853-2850-8299  
www.facebook.com/BeemaxModelKitsMacau

**PLATZ**

発売元:有澤会社プラッツ  
〒424-0065 静岡県静岡市清水区長崎64-1  
TEL:054-345-2047 FAX:054-345-2285  
http://www.platz-hobby.com/

PLATZ Co., Ltd.  
64-1 NAGASAKI SHIMIZUKU SHIZUOKA  
424-0065 JAPAN

別売りの専用ディテールアップパーツと組み合わせれば  
さらに細部まで再現可能! ※詳細はプラッツwebサイトをご確認ください。  
Recommended Detail-up Parts (sold separately)

1/20 フォーミュラシリーズ マクラーレン MP4/2B  
1985 モナコ GP ウィナー 用ディテールアップパーツ

Detail-up Parts for 1/20 McLaren MP4/2B  
'85 MONACO GP WINNER

EX20001

組み立てる前に必ずお読み下さい。

Important Information to be Read before Assembling this Product

Information importante à lire avant de monter ce modèle:

Wichtige Information vor dem Montieren dieses Modellbausatzes:

製作前必須注意



組み立てキットです。作る前に組み立て説明書をよくお読みください。

部品を取り出した後のビニール袋は、小さな子供が頭からかぶったりすると危険です。破って捨ててください。

部品はきれいに切り取り、切り取った後のランナー（残り）は捨ててください。

部品は商品の都合上やむを得ないところがありますので、ケガをしないように注意してください。特に小さなお子様のいる家庭では注意してください。

部品の切り取りにはニッパーを使用し、バリ等の余分な部分はナイフ、ヤスリなどで仕上げます。また、ニッパー、ナイフ、ヤスリ等を不用意に取り扱うと刃先などで手、指、足などを切る可能性がありますので10才以下の方は保護者の方が行ってください。

小さな部品がありますので、誤って飲み込まないように注意してください。（接着剤、塗料を使用する場合は下記に注意してください。）

接着剤、塗料は口の中に入れてください。中毒の危険があります。接着剤、塗料が目に入ったときはすぐに大量の水で洗い流して、医師に相談してください。

締め切った室内では使用しないでください。中毒の危険があります。近くでの火の使用も絶対に止めてください。引火する危険があります。

直射日光の当たる場所や高温・多湿になる場所には放置しないでください。

This is the plastic model assembly kit, please read the instruction carefully prior to assemble.

Please rip the plastic bag to pieces and throw away after taking all parts out to avoid the risk of children suffocation with plastic bags.

Remove the parts from frame and dump it after all the parts have been removed.

Some parts might be sharp-edged due to inevitable manufacture process, care should be taken as these might cause personal injury, especially families with children.

Cut the parts from the frame with nippers and trim away the exceed plastic with knives or a file.

Guardian should handle the tooling for Children under 10 years-old as these can cause hands, fingers and feet irritation if misuse.

Care should be taken to avoid risk of swallowing/inhaling small parts.

(Pay attention to the following if adhesive and paints were used.)

Do not swallow adhesive and paints in case of poison. If it gets into eyes, rinse thoroughly with water and get medical attention immediately.

Use adhesive and paints in well-ventilated areas to avoid risk of poisoning.

Keep away from heat while using in case of fire.

Protect from sunlight and keep away from high temperature and wet place.

Este modelo necesita ser montado. Lea las instrucciones de montaje antes de montarlo.

- Después de sacar el producto de la bolsa de plástico, retire la bolsa de plástico y recicle esta, ya que habrá peligro de asfixia si un niño pequeño se coloca la bolsa en la cabeza.

- Separe las partes del árbol de inyección y deséchelos después de que todas las partes hayan sido pegadas.

- Debido a las circunstancias de fabricación, inevitablemente habrán partes afiladas que podrían ser peligrosas. Asegurese de no usar al contenido con otros propósitos. Los hogares con niños deben tener especial cuidado.

- Use pinzas para remover las piezas y elimine las rebabas en las piezas con un cutter o una lima. El mal manejo de pinzas, cutter, o limas pueden dar a lugar a bordes afilados que pueden cortar en manos, dedos o piernas. Alejar a los niños/as menores de 10 años de éstos, o trabajar bajo la supervisión de un adulto.

- El kit contiene objetos pequeños, tenga precaución de no tragárselo por error ya que existe peligro de asfixia. Debido a dicho peligro, tenga especial cuidado en no dar estas piezas a infantes más pequeños del recomendado.

(En caso de que usted vaya a usar cola o pinturas, tenga en cuenta los siguientes puntos):

- Procure no poner cola o pintura en su boca, ya que existe peligro de toxicidad.

- Si se le introduce cola o pintura en los ojos, lávelos inmediatamente con agua y consulte a su médico de cabecera.

- No use cola o pintura en habitaciones cerradas, ya que existe peligro de intoxicación.

- No use cola o pintura cerca de fuentes inflamables, ya que existe peligro de inflamación.

- No deje el producto y sus piezas en lugares con contacto directo a la luz solar o en lugares con altas temperaturas o gran humedad.

本品為組裝模型，請在組裝前詳細閱讀說明書。

取出組裝零件後的塑料袋，若被幼兒套在頭上會有窒息的危險，取出後應立即弄破並且丟棄。

請完整剪下組裝零件，丟棄剩餘的水口。

根據產品的特性，有些零件會有尖突的部分，請注意不要弄傷。特別是有幼童的家庭更需要注意。

使用鉗子取出零件，披鋒等多餘的部分使用小刀、錐刀等完成。

另外，鉗子、小刀、錐刀等使用時應注意安全，防止刀尖、刀刃劃破手腳趾。未滿10歲兒童的情況下請家長代為組裝。

防止誤食微小零件。（使用粘劑、塗料等請注意以下事項）

不要將粘劑、塗料放入口中，否則會有中毒的危險。若不慎進入眼內，應立即使用大量清水沖洗並且及時就醫。

不要在封閉的室內使用，否則會有中獨的危險。

嚴禁在近火處使用，否則會有引起火災的危險。

禁止放置在直射陽光、高溫、潮濕等處。

## 〈組み立て方法/How to Assemble〉

① 部品の切り取り：部品をランナー（枠）からニッパーで切り取ります。切り口などカッターやヤスリを使い、きれいに仕上げます。

② 部品の接着：仮組みをして合わせ具合を確認してから、接着面に少量の接着剤を塗り、接着します。

※ 接着面以外の部分に接着剤がつかないように注意しましょう。

③ 部品の塗装：接着剤が十分に乾いたら、塗装します。

※ 風通しのよい場所で、晴れた日に塗装をしましょう。

① Cut off the parts : Use nippers to cut off the parts, and finish any burr remaining on parts using a knife or file.

② Cut off the parts : After a test fitting to confirm cement position, apply a small amount of cement to the cementing surface.

※ Be careful not to apply cement to the part other than the cementing surface.

③ Painting : Paint the parts after the cement is completely dried in well ventilated place and sunny day.

① Corta las partes: Use pinzas para cortar las partes y termine cualquier rebaba que quede en las partes con un cuchillo o una lima.

② Corta las partes: Después de un ajuste de prueba para confirmar la posición del cemento, aplique una pequeña cantidad de cemento a la superficie de cementación.

※ Tenga cuidado de no aplicar cemento a otra parte que no sea la superficie de cementación.

③ Pintura: Pinte las piezas después de que el cemento esté completamente seco en un lugar bien ventilado y en un día soleado.

① 切斷零件：使用鉗子切斷零件，並使用小刀或錐刀修整零件上殘留的任何毛刺。

② 粘劑零件：試裝確認粘劑位置後，在粘劑面上塗抹少量粘劑。

※ 注意不要將粘劑塗在粘劑面以外的部分。

③ 塗漆：待粘劑完全乾燥後，在通風良好的地方和晴天塗漆。

## 〈塗装について/Painting〉

- **Mr.COLOR**と水性ホビーカラー、タミヤカラーは混ぜられません。
- ■は株式会社 GSIクレオス **Mr.COLOR** の色番号です。
- H□は株式会社 GSIクレオス 水性ホビーカラーの色番号です。
- X○、XF○はタミヤカラーの色番号です。
- ★塗料およびプラモデル用接着剤は別にお買い求めください。
- 工具、塗料についての詳しい使用法は、各商品の説明をご覧ください。

- Do Not mix Mr. COLOR and AQUEOUS HOBBY COLOR and TAMIYA COLOR.
- ■ mark indicates Mr. COLOR of GSI Creos Corporation.
- H□ mark indicates AQUEOUS HOBBY COLOR of GSI Creos Corporation.
- X○ and XF○ mark indicate TAMIYA COLOR.
- ★ There is no paint or glue included in the kit. Please purchase them separately.
- For the specific use of each tool and paint, please refer to the instructions of each tool and paint.

- No se puede mezclar pinturas de Mr. Color con AQUEOUS HOBBY COLOR y TAMIYA COLOR.
- ■ es el color de Mr. Color fabricado por GSI Creos Corporation.
- H□ es el color con de AQUEOUS HOBBY COLOR fabricado por GSI Creos Corporation.
- X○ y XF○ es el color de TAMIYA COLOR.
- ★ El kit no incluye ninguna pintura y/o cola necesaria para su ensamblaje. Es necesaria comprarla por separado.
- Por favor lea las instrucciones de cada pieza para el uso correcto de las útiles y piezas necesarias.

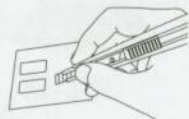
- 不能將水性油漆(Hobby Color) 和油性硝基油漆 (Mr. Color) 混合使用。
- ■為油性硝基油漆的顏色編號。
- H□為日本GSI Creos (科立歐思) 公司的水性油漆的顏色編號。
- X○、XF○為TAMIYA的顏色編號。
- ★請另行購買塗料及塑料模型專用黏合劑。
- 有關工具、塗料的具體使用法請閱覽各產品的說明。

	Creos	Japanese	English	Spanish	Chinese	TAMIYA
1	H 1	ホワイト(白)	White	BLANCO	光澤白	X-2
2	H 2	ブラック(黒)	Black	NEGRO	光澤黒	X-1
8	H 8	シルバー(銀)	Silver	PLATA	金屬銀	X-11
9	H 9	ゴールド(金)	Gold	DORADO	金屬金	X-12
10	H 10	カッパー(銅)	Copper	COBRE	金屬銅	XF-6
28	H 18	黒鉄色	Steel	ACERO	金屬黒鐵色	X-10
33	H 12	つや消しブラック	Flat black	NEGRO MATE	消光黒	XF-1
47	H 90	クリアーレッド	Clear red	ROJO TRANSPARENTE	光澤透明紅	X-27
79	H 23	シャインレッド	Shine red	ROJO BRILLANTE	光澤亮紅	TS-49
92	H 21 + H 12	セミグロスブラック	Semi-gloss black	NEGRO SEMIMATE	半光黒	X-18
A	B (2) + 9 (1) B (2) + 9 (1)	シルバー(銀) + ゴールド(金)	Silver + Gold	PLATA + DORADO	金屬銀 + 金屬金	X-31
B	B (1) + 10 (1) B (1) + 10 (1)	シルバー(銀) + カッパー(銅)	Silver + Copper	PLATA + COBRE	金屬銀 + 金屬銅	X-11 + XF-6

## 〈デカールの貼り方/How to apply decals〉

- このキットに入っているデカールは特殊なデカールを使用しています。貼る際は、下記の要領で貼ってください。
- Estas decalcos usados para este modelo de kit son particulares. Siga las instrucciones a continuación cuando aplique las calcomanías.
- 此套貼紙是使用的特殊貼紙。黏貼的時候請按照以下要領黏貼。

①



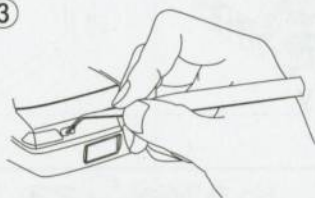
- ・ 貼りたいデカールの形に合わせて、はさみやカッターナイフ等でデカールを台紙ごと切り取ります。
- ・ Cut out the decal into the desired shape by scissors and cutter.
- ・ Corta la calcomanía en la forma deseada con unas tijeras y un cortador.
- ・ 按照將要黏貼的貼紙的形狀・用剪刀或者小刀等裁取各種形狀的襯紙。

②



- ・ デカールを水に10~20秒ほど浸します。
- ・ Dip the decal in water for 10 to 20 seconds.
- ・ Sumerja la calcomanía en agua durante 10 a 20 segundos.
- ・ 貼紙用水蘸濕10~20秒左右。

③



- ・ 貼りたい所に台紙ごとデカールを置き、ピンセット等でデカールを台紙から静かにずらします。デカールの位置を調整しながら、やわらかい布で水分を拭き取ります。
- ・ Put the decal on the desired place and slide it gently from its backing sheet by tweezers. Adjust the decal position and excess water with a soft cloth.
- ・ Coloque la calcomanía en el lugar deseado y deslícela suavemente formando su hoja de respaldo con unas pinzas.
- ・ Ajuste la posición de la calcomanía y el exceso de agua con un paño suave.
- ・ 將各貼紙放在準備黏貼的地方・用鑷子等將貼紙從襯紙上輕輕地移下來。
- ・ 一邊調整貼紙的位置・一邊用軟布將水分擦掉。

※デカールの上からクリアーを吹く時は、「水性ホビーカラー」または「トップコート(水性スプレー)」をご使用ください。

※Please use water paint or top coat when spraying over decals

※Utilice pintura al agua o una capa superior al rociar sobre las calcomanías.

※從貼紙上方噴塗透明漆時・請使用「水性HOBBY COLOR」或者「面漆(水性噴液)」。



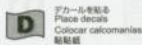
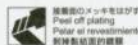
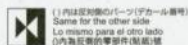
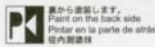
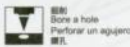
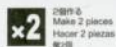
### 作る前にご用意下さい

Prepare these tools before assembly.  
Prepara estas herramientas antes del montaje. 製作前請準備好。



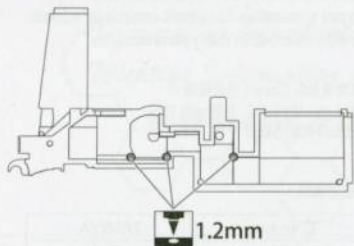
ニッパー カッター ピンセット プラモデル用接着剤 ピンバイスとドリル ドライバー  
nipper/calicates/ 鉗子 cutter/cuchillos/ 刀具 pinvice & drill/ pinvice/ 開孔器  
plastic cement/cemento plastico/ 塑料模型用膠水 pinvice & drill/ pinvice/ 開孔器  
destornillador/driver/ 螺絲起子

## 〈アイコンの意味/Icon definition〉

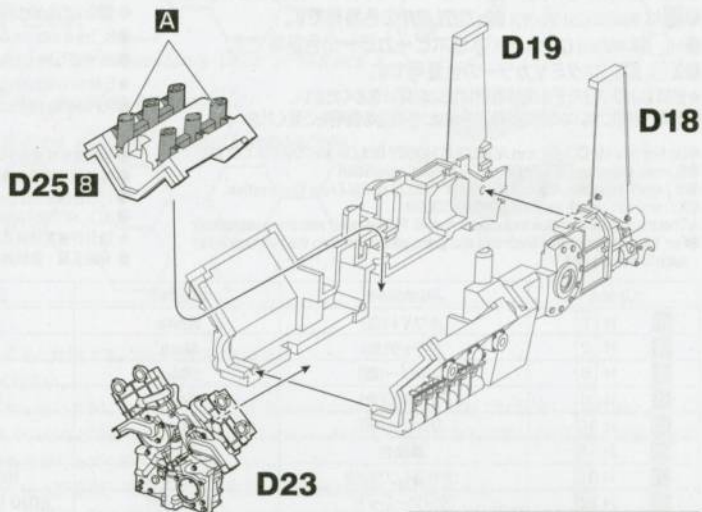
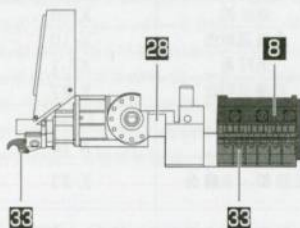


# 1 エンジンの組み立て / Engine Assembly

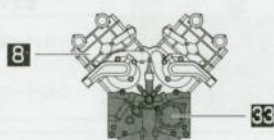
**×2** D18、D19の内側  
Inside of D18, 19



**×2** (D18、D19の塗装)  
Painting for D18, D19

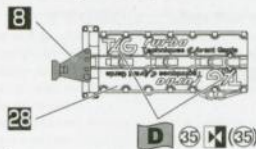


(D23の塗装) Painting for D23

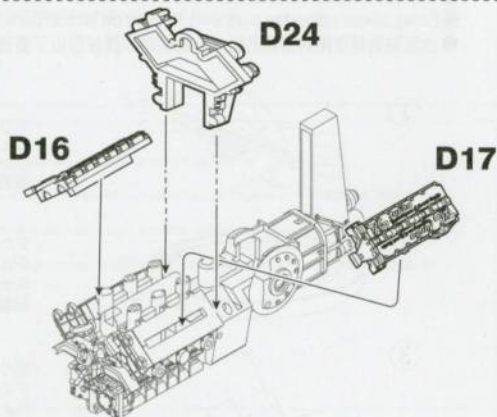
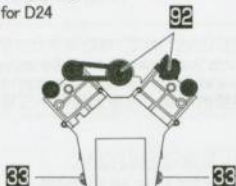


# 2 シリンダーヘッドの取り付け / Cylinder Head Assembly

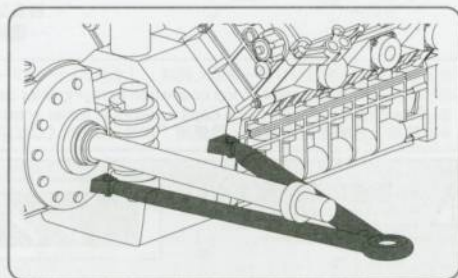
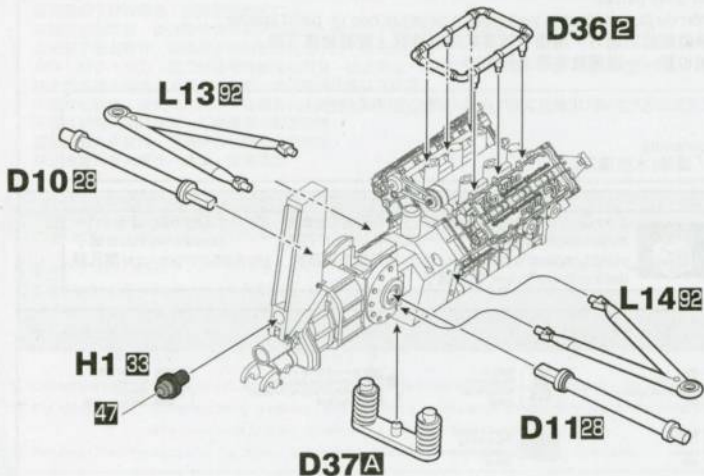
**×2** (D16、D17の塗装)  
Painting for D16, D17



(D24の塗装)  
Painting for D24

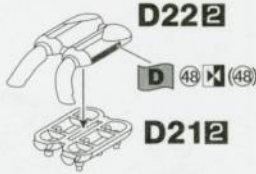


# 3 リアサスペンションの取り付け / Rear Suspension Assembly

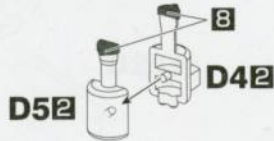


## 4 排気管の取り付け / Exhaust Pipe Assembly

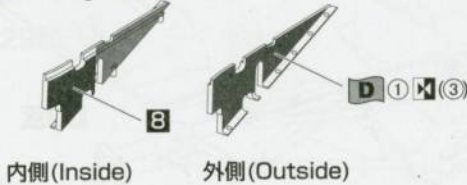
〈D21、D22の塗装〉 Painting for D21, D22



〈D4、D5の塗装〉  
Painting for D4, D5

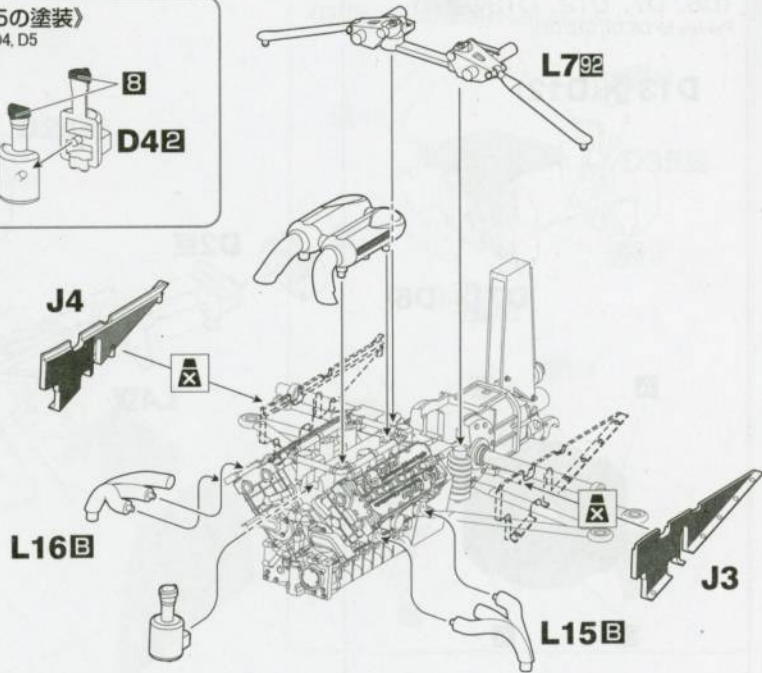


×2 〈J3、J4の塗装〉  
Painting for J3, J4



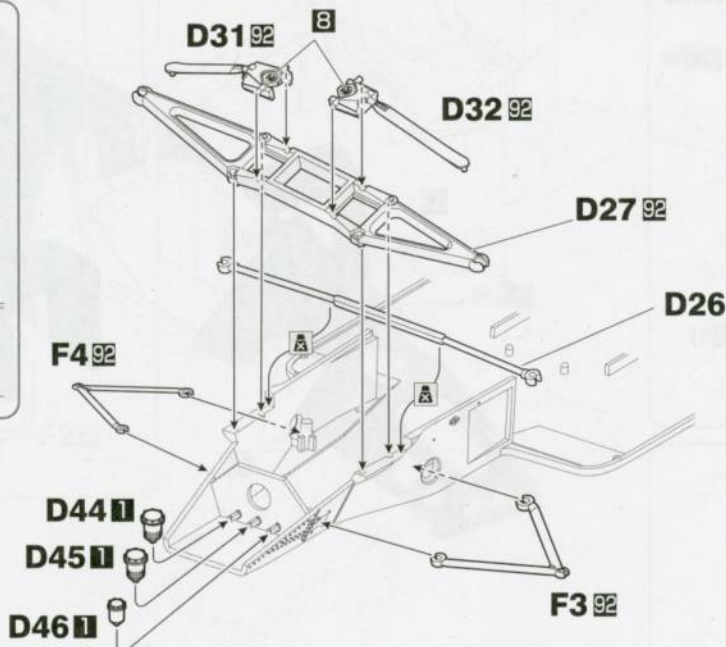
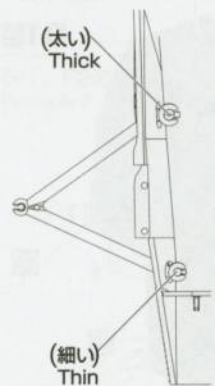
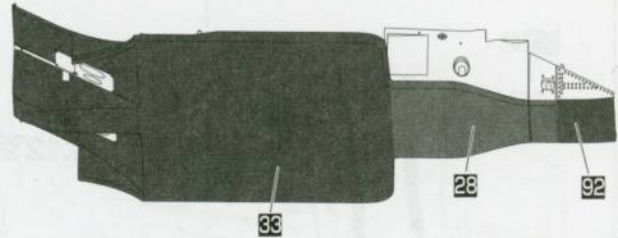
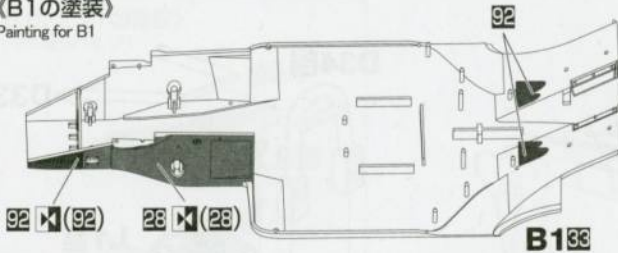
内側 (Inside)

外側 (Outside)



## 5 フロントサスペンションの組み立て / Front Suspension Assembly

〈B1の塗装〉  
Painting for B1



〈D26の塗装〉  
Painting for D26

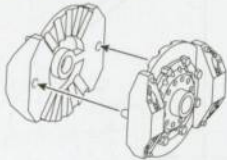


(前)  
Front

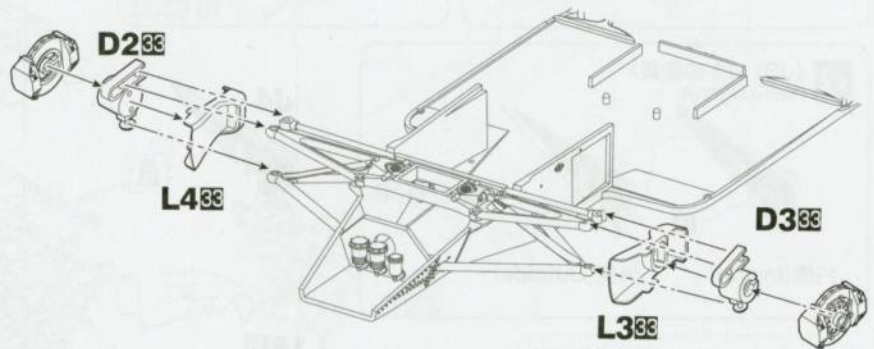
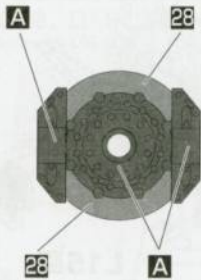
## 6 フロントブレーキの組み立て / Front Brakes Assembly

〈D6、D7、D12、D13の塗装〉  
Painting for D6, D7, D12, D13

**D13** (D12)

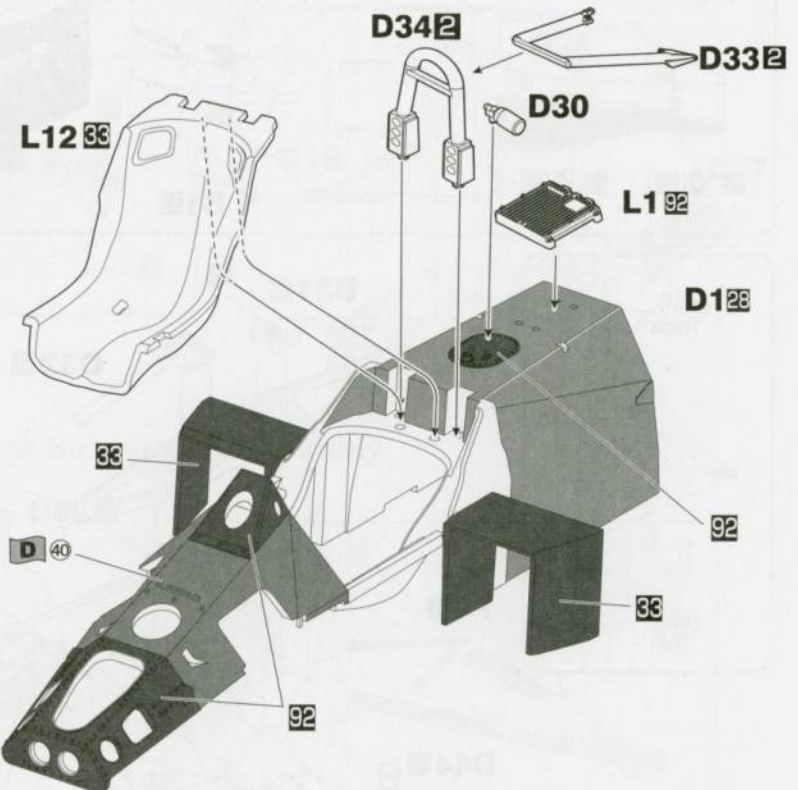
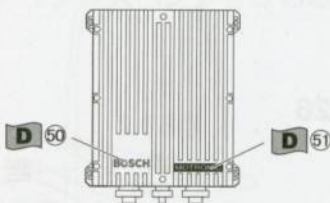
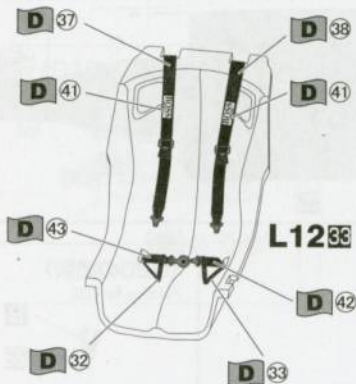


**D7** (D6)



## 7 シートの取り付け / Seat Assembly

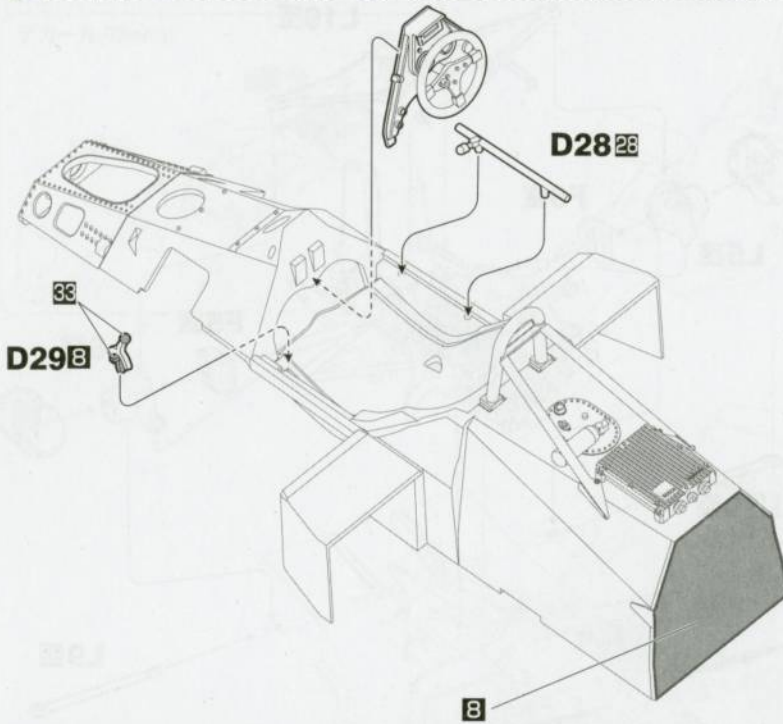
L12、L1デカール/Decal



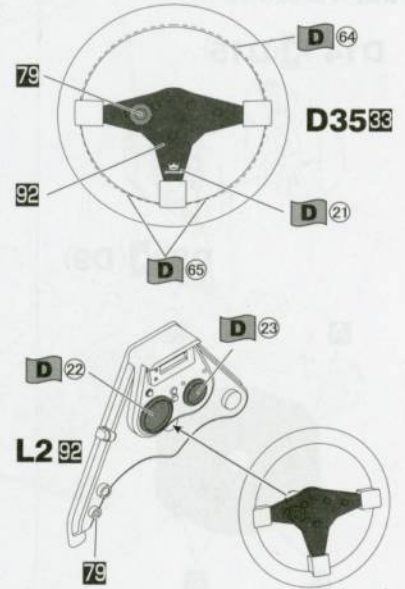
〈D30の塗装〉 Painting for D30



## 8 ダッシュボードの取り付け / Dashboard Assembly

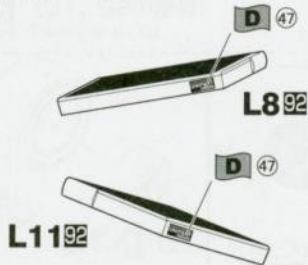


《D35、L2の塗装》Painting for D35, L2

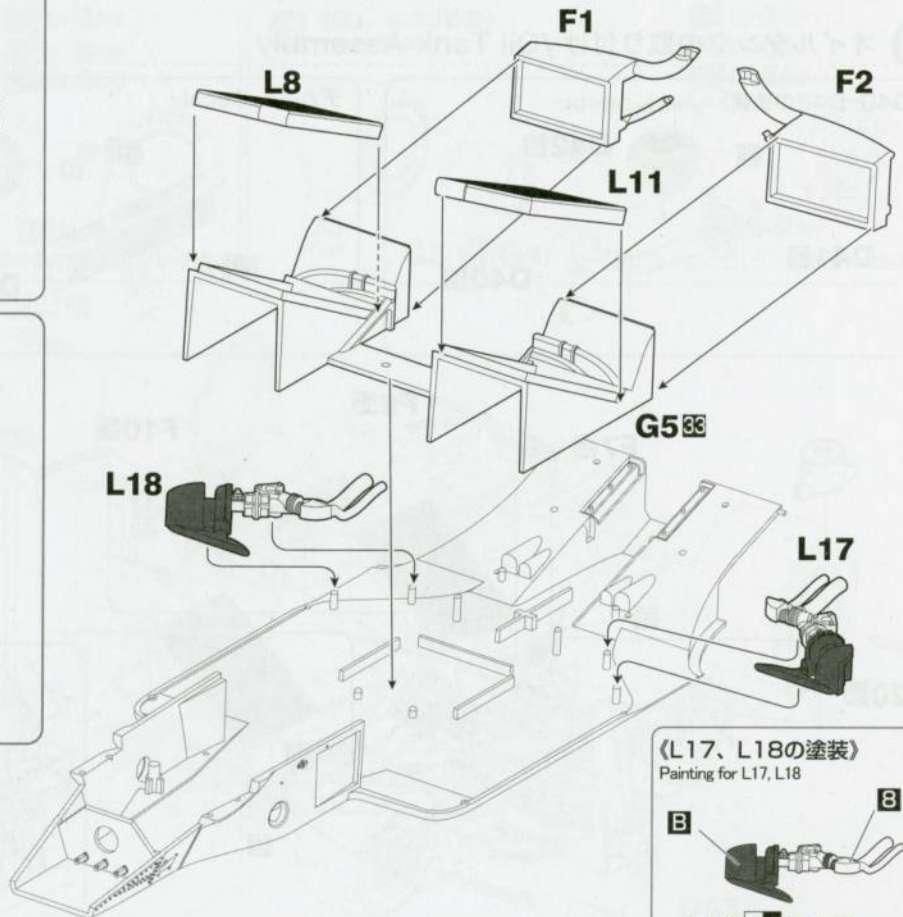
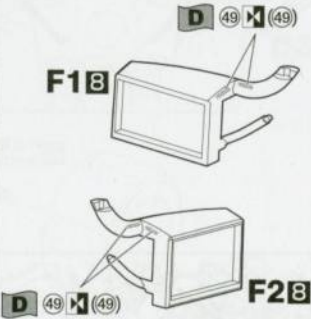


## 9 ターボチャージャーの取り付け / Turbo Charger Assembly

《L8、L11の塗装》  
Painting for L8, L11



《F1、F2の塗装》  
Painting for F1, F2



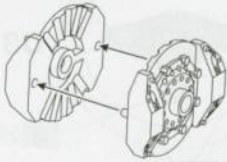
《L17、L18の塗装》  
Painting for L17, L18



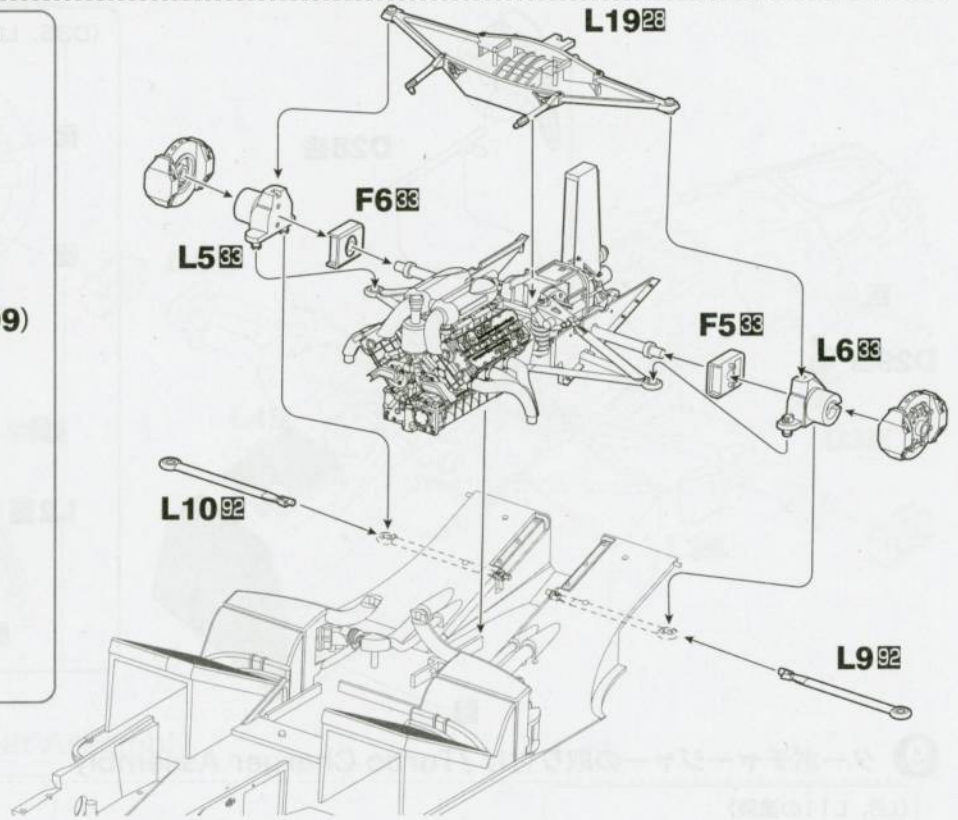
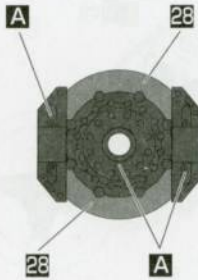
# 10 エンジンユニットの取り付け / Engine Unit Assembly

《D8、D9、D14、D15の塗装》  
Painting for D8, D9, D14, D15

D14 (D15)



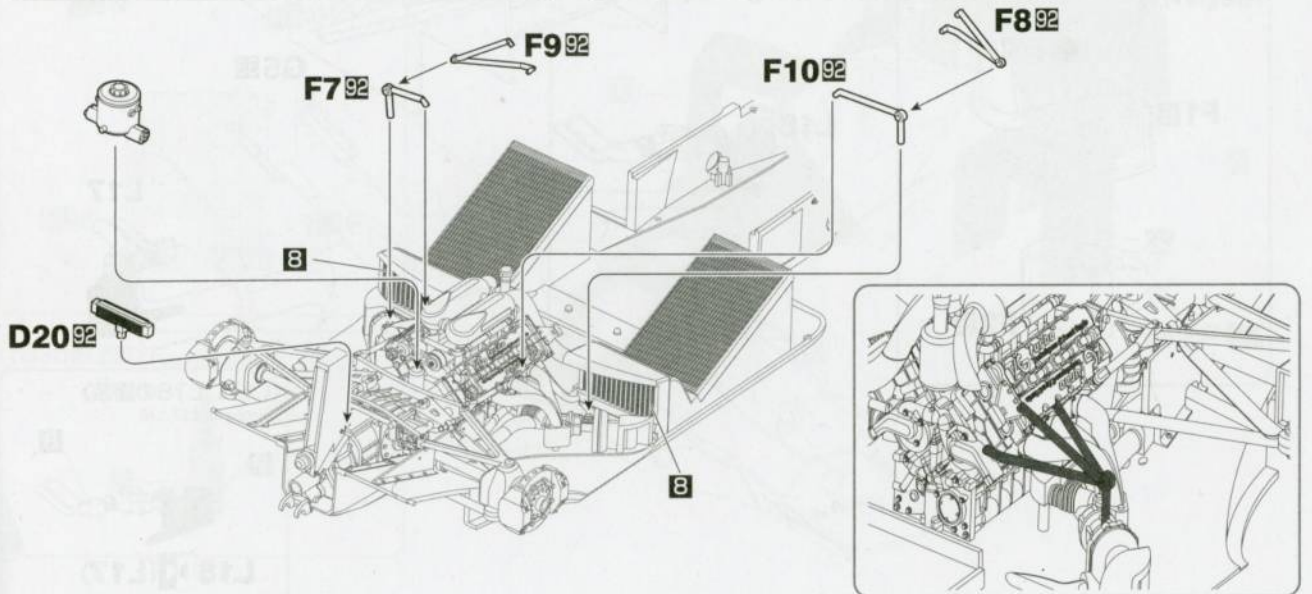
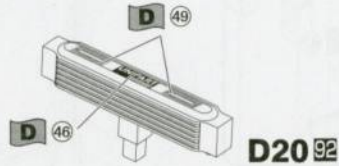
D8 (D9)



# 11 オイルタンクの取り付け / Oil Tank Assembly

《D40~D42の塗装》 Painting for D40 - D42

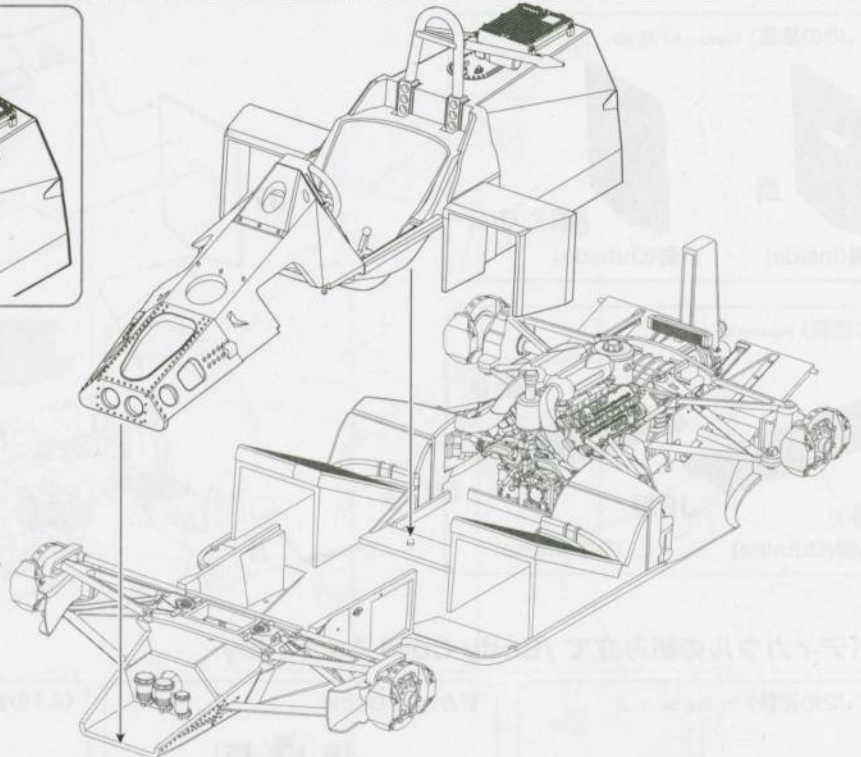
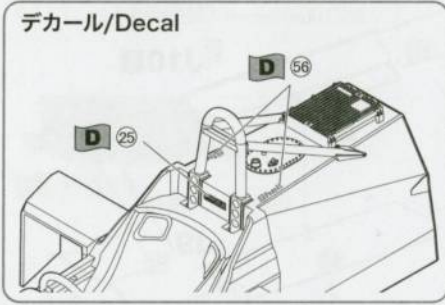
デカール/Decal





## 12 モノコック上部の取り付け / Upper Monocoque Assembly

デカール/Decal



## 13 タイヤの取り付け / Tires Assembly

×2 〈G1、G2の塗装〉  
Painting for G1, G2

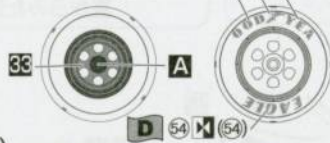
D 53 M 53a  
D 53 M 53b  
D 53 M 53c



(細)  
Narrow

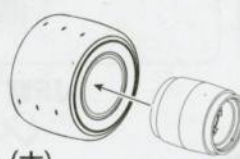
G1 M G2

外側(Outside) 内側(Inside)



×2 〈G3、G4の塗装〉  
Painting for G3, G4

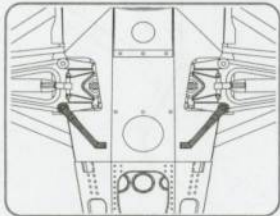
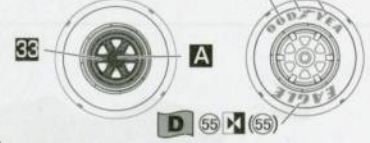
D 52a M 52a  
D 52b M 52b  
D 52c M 52c



(太)  
Wide

G3 M G4

外側(Outside) 内側(Inside)

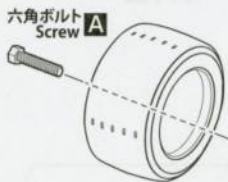


六角ボルト  
Screw A

D39 92

D38  
92

六角ボルト  
Screw A



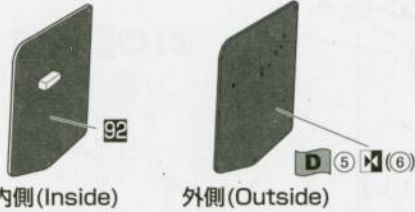
六角ボルト  
Screw A

D43

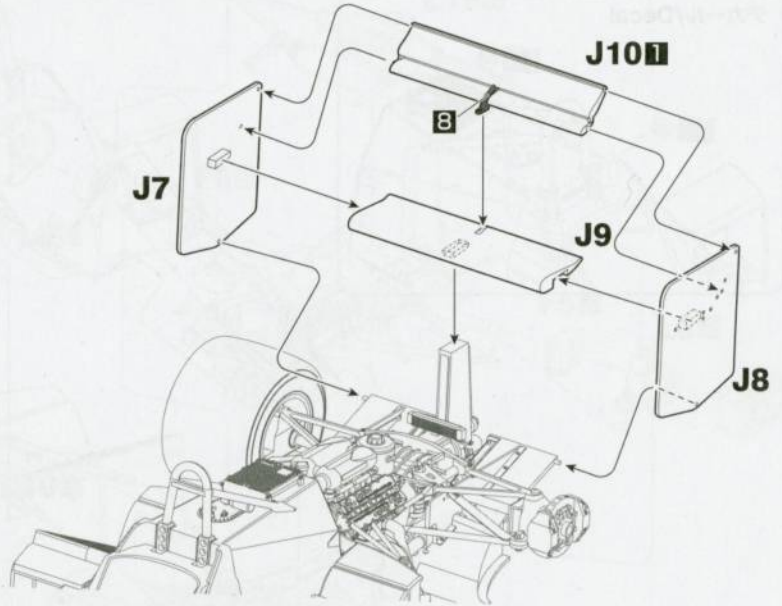
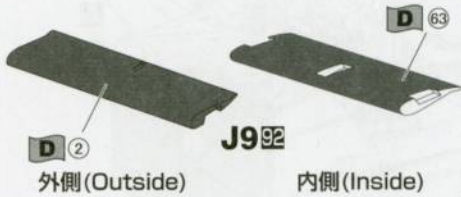


## 14 リアウイングの組み立て / Rear Wings Assembly

《J7、J8の塗装》 Painting for J7, J8

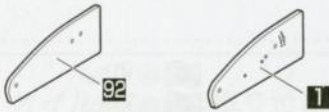


《J9の塗装》 Painting for J9

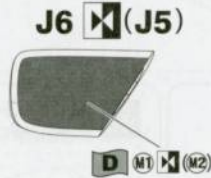


## 15 ボディカウルの組み立て / Body Cowl Assembly

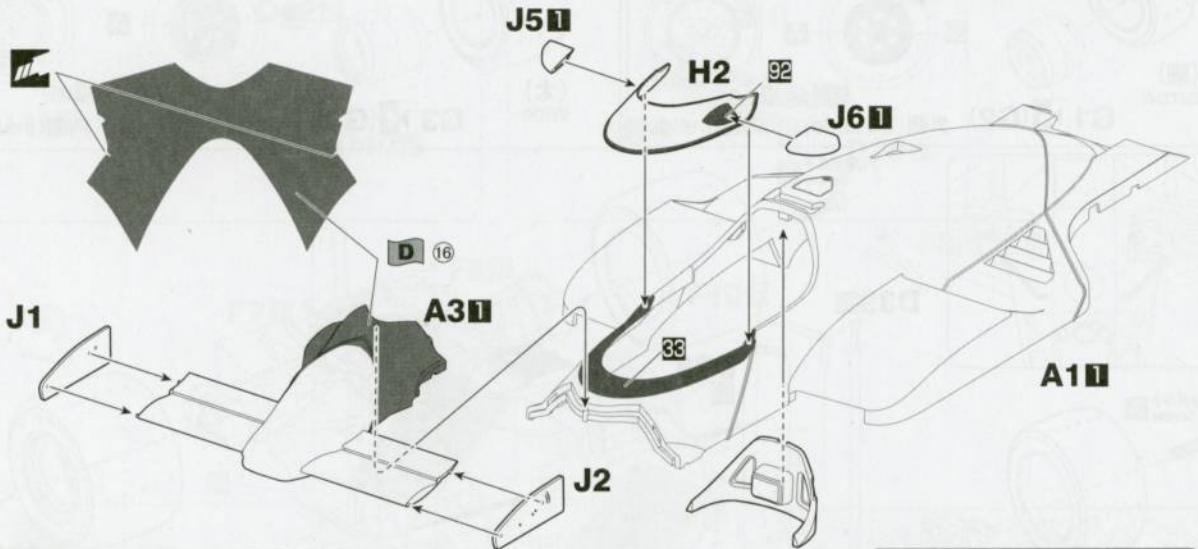
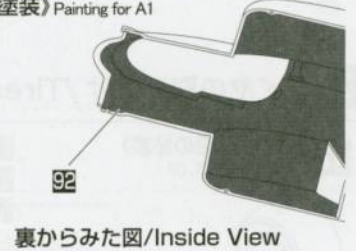
《J1、J2の塗装》 Painting for J1, J2



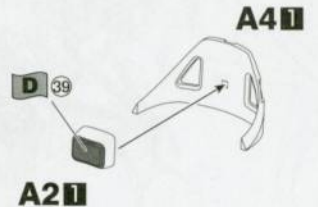
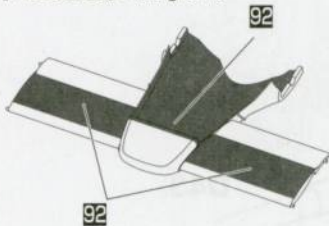
デカール/Decal



《A1の塗装》 Painting for A1

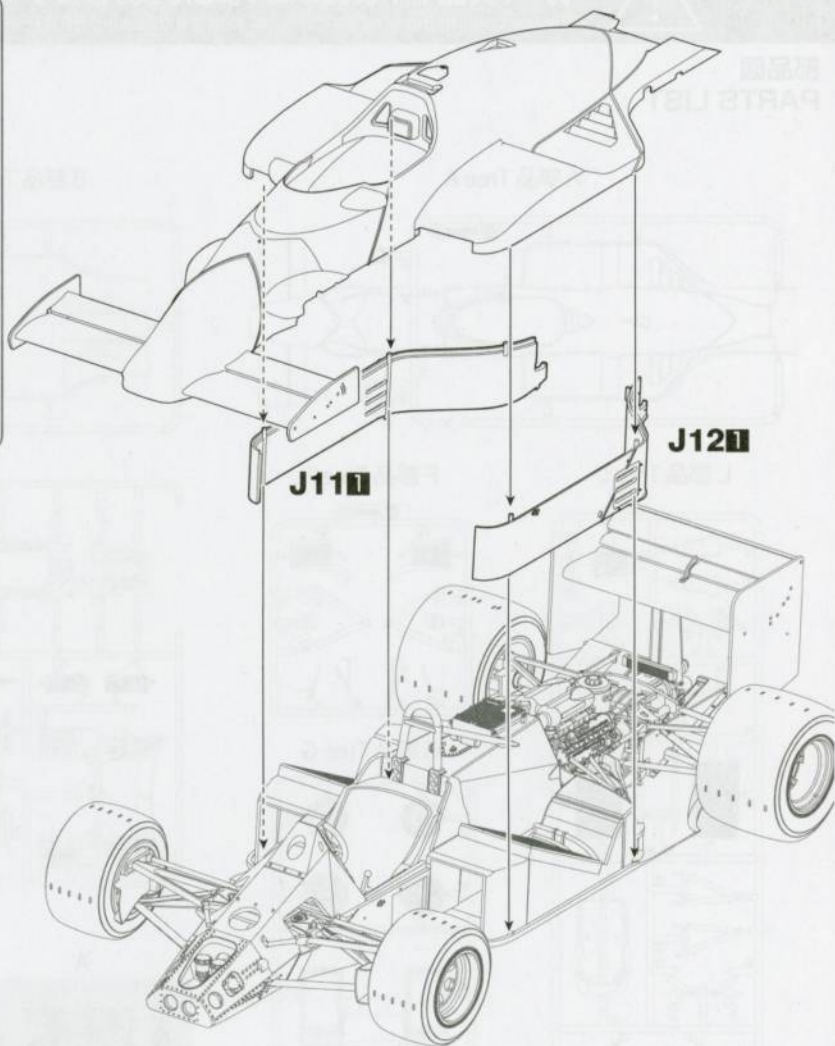
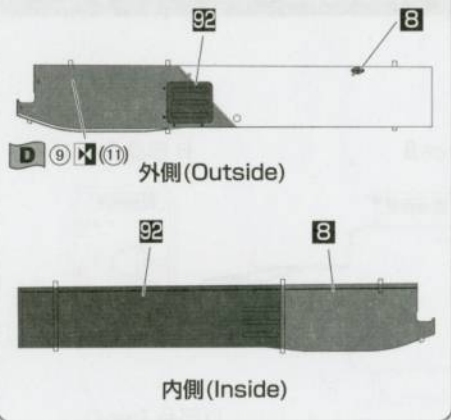


《A3の塗装》 Painting for A3

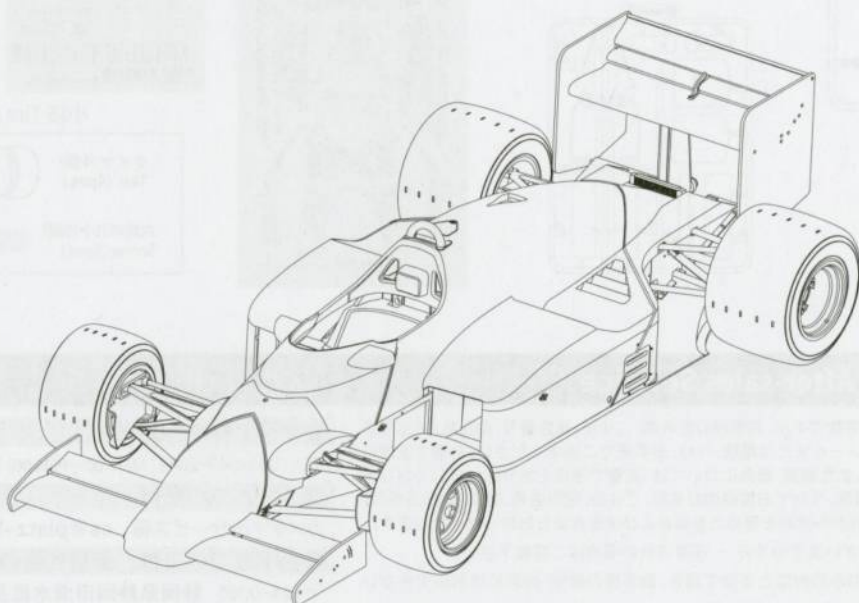


## 16 ボディカウルの取り付け / Attaching Body Cowl

〈J11、J12の塗装〉 Painting for J11, J12



## 17 完成 / Completed

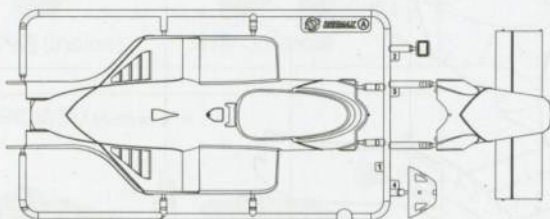




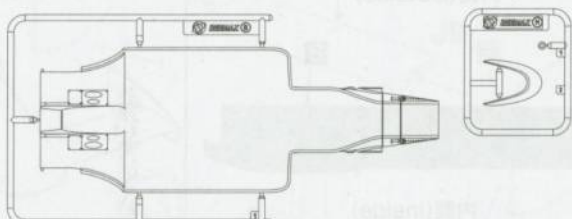
組み立てる前に部品・デカール等、キット内容をよくお確かめ下さい。  
 万一、欠品や不良品がありましたらお客様サービスセンターまでご連絡下さい。  
 Please confirm the product contents with the following PARTS LIST before assembly.

## 部品図 PARTS LIST

A 部品 Tree A



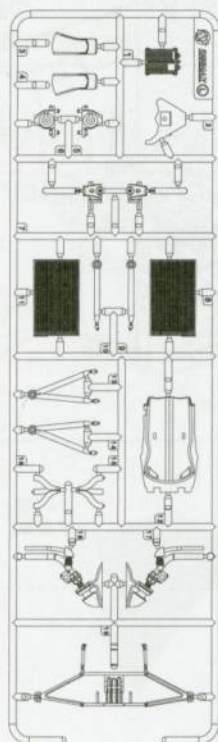
B 部品 Tree B



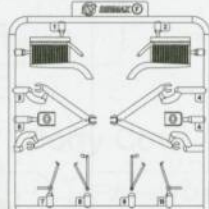
H 部品 Tree H



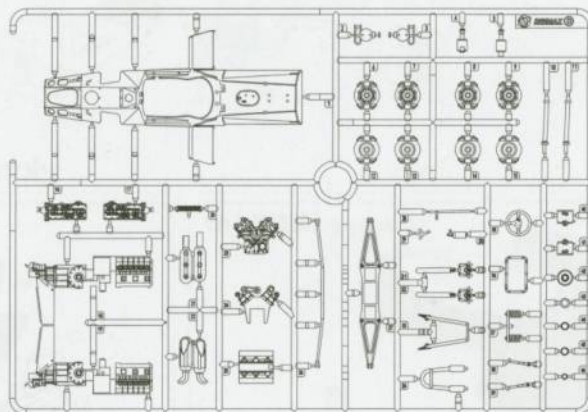
L 部品 Tree L



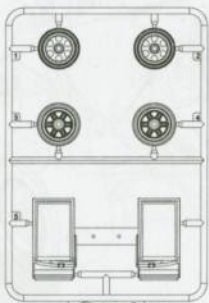
F 部品 Tree F



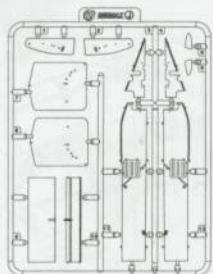
D 部品 Tree D



G 部品 Tree G

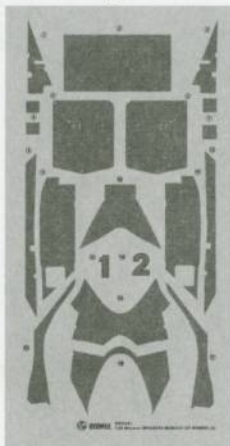


J 部品 Tree J



デカール Decal

A



B



C



小袋 Tire set

タイヤ (4個)  
Tire (4pes.)



六角ボルト (5個)  
Screw (5pes.)



## アフターサービス / After-sales Service

BX20001

部品の不足や不良に関してはお手数ですが、お客様のお名前、ご住所、電話番号、商品名、不足部品の名称(番号)数量、を明記の上、メールまたは電話/FAX、お手紙でご請求ください。無償で正規の部品を送付させていただきます。また破損、紛失については、実費で部品をお分けいたしております。お手数ですがメールまたは電話/FAXでお客様のお名前、ご住所、電話番号、商品名、部品名(番号)をお知らせいただければ、弊社から送料を含めた金額および送金方法をお知らせいたします。

※1 部品の在庫には限りがございますので万一、在庫切れの場合はご容赦下さい。

※2 デカールは不足・不良分のみの対応とさせて頂き、お客様の破損・紛失には対応できない場合があります。

### ■電話/FAXでの受付

TEL: 054-345-2047 (AM10:00~PM4:00) FAX: 054-345-2285

### ■メールでの受付

カスタマーサービス係: [cs@platz-hobby.com](mailto:cs@platz-hobby.com)

### ■お手紙での受付、部品代金の送付先

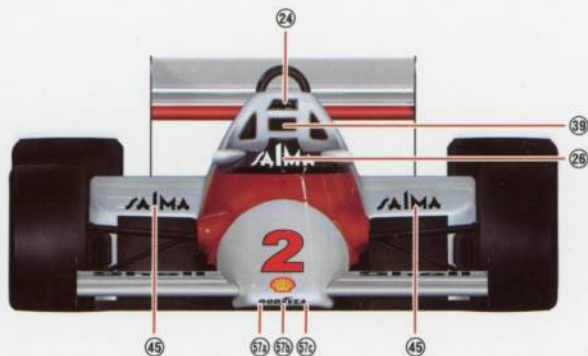
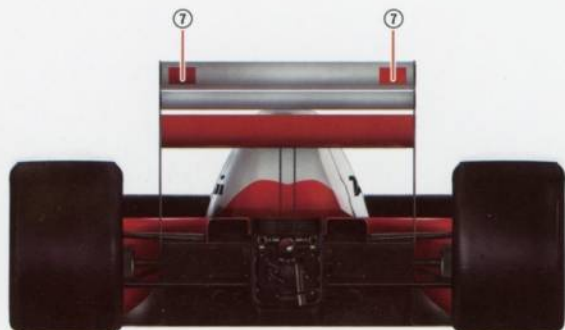
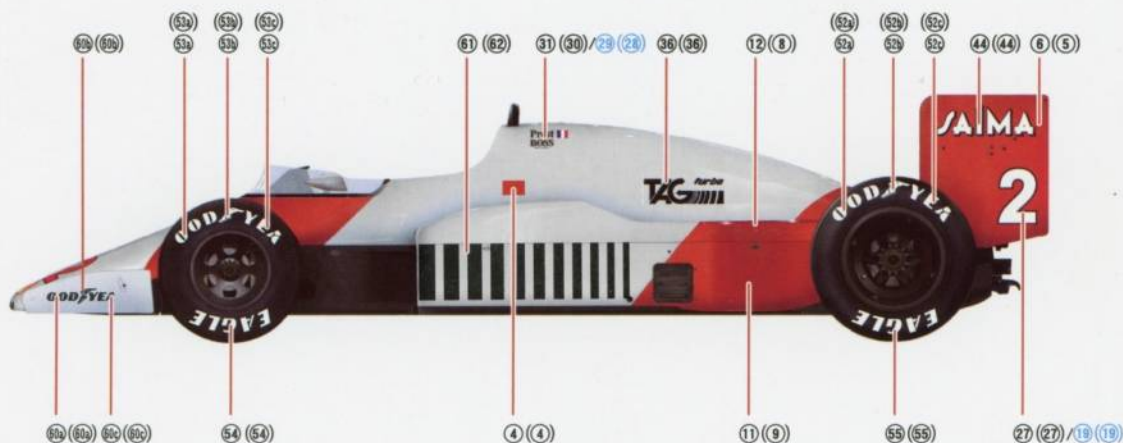
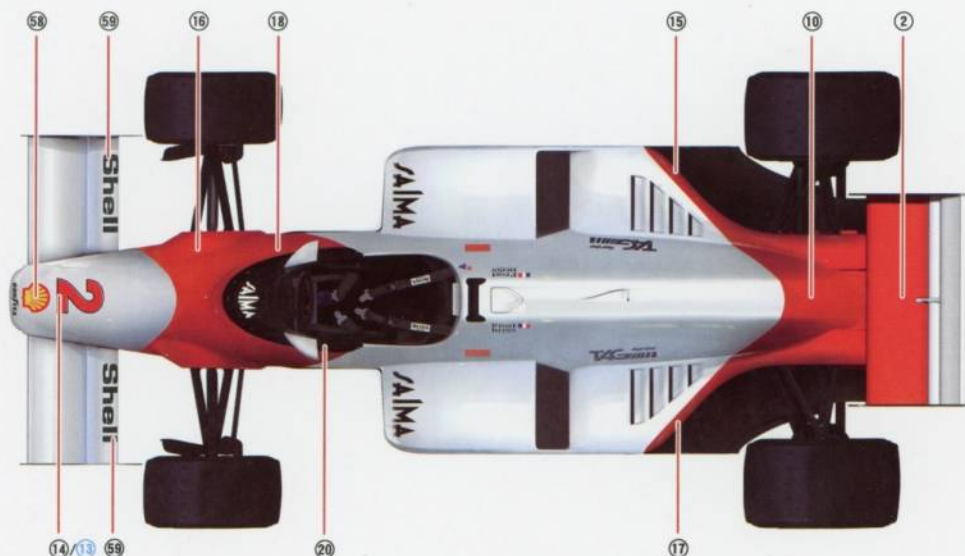
〒424-0065 静岡県静岡市清水区長崎 64-1  
 有限会社プラッツ 部品請求係 宛

# McLaren MP4/2B

'85 MONACO GP WINNER

〈デカール/Marking〉

※ ⑤、⑥は最初に貼ります。  
Apply ⑤、⑥ first.



○ はカーナンバー 1 のマシン専用のデカールです。○ For car No.1 only. ○ 是 1 號車專用的水貼。