

# MARMON-HERRINGTON Mk II

## ME type

Cat. no. 35022

Scale 1/35



|             |   | Vallejo Model Air | Vallejo Model Color |
|-------------|---|-------------------|---------------------|
| black       | A | 71057             | 70950               |
| rust        | B | 71080             | 70846               |
| gunmetal    | C | 71072             | 70863               |
| wood        | D | 71077             | 70913               |
| slate       | E | 71015             | 70830               |
| silver grey | F | 71044             | 70882               |
| light stone | G | 71107             | 70858               |
| olive green | H | 71007             | 70967               |

1 Element złożony we wcześniejszym etapie  
*Element assembled in previous step*

1 Element po złożeniu w aktualnym etapie  
*Element after assembly in actual step*

? Wersja do wyboru  
*Version to choose*

1 Kalkomania  
*Decal*

A Kolor farby  
*Paint colour*

■ Część nie do użycia  
*Part not for use*

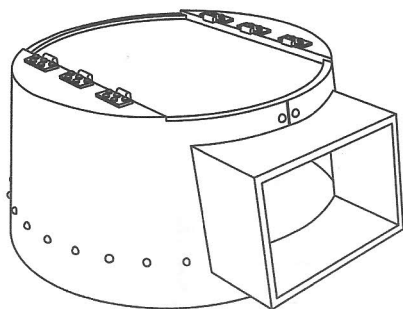
45° Zegnij część fototrawioną  
*Bend photoetched part*

↙ Po gięciu  
*After bending*

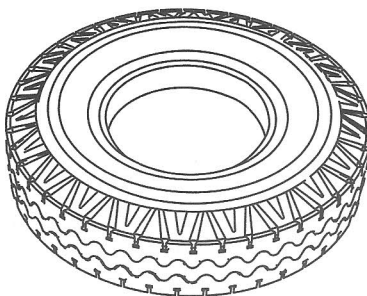
**Przed montażem przeczytać instrukcję. Przestrzegać kolejności montażu podanego w instrukcji! Klej i farby nie wchodzi w skład zestawu.**

**Please read instruction before assembly. Obey sequence of assembly like in instruction. Glue and paints not included.**

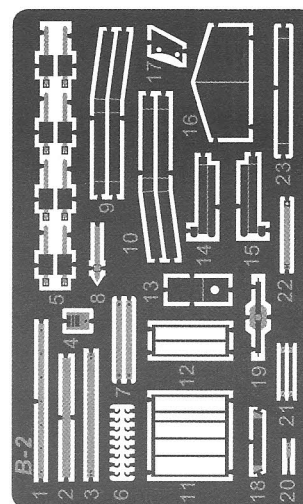
**Wieżyczka**  
*Turret*



**Opona 5 szt**  
*Tire 5 pcs*



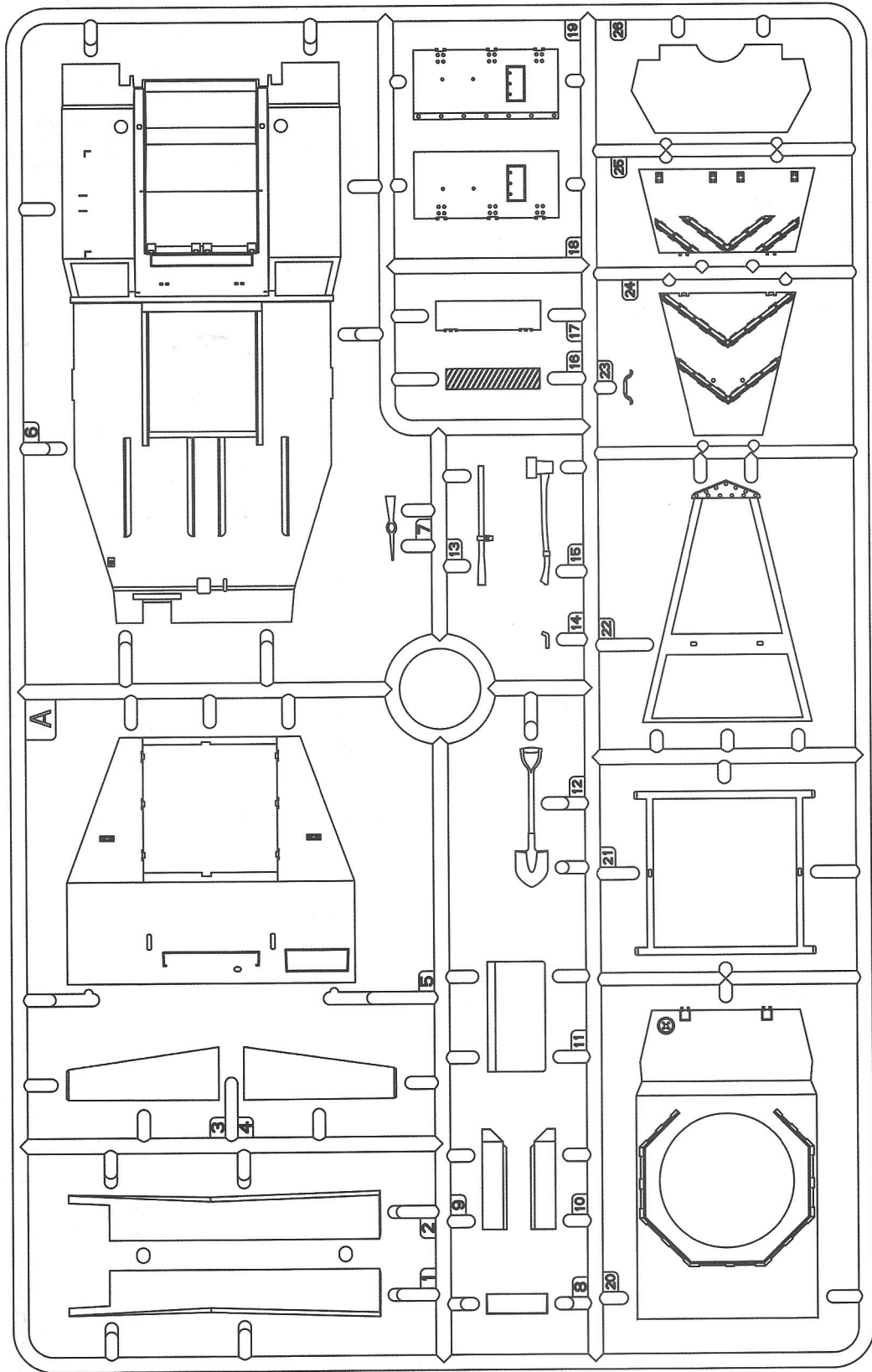
**Części fototrawione (PE)**  
*Photoetched parts (PE)*



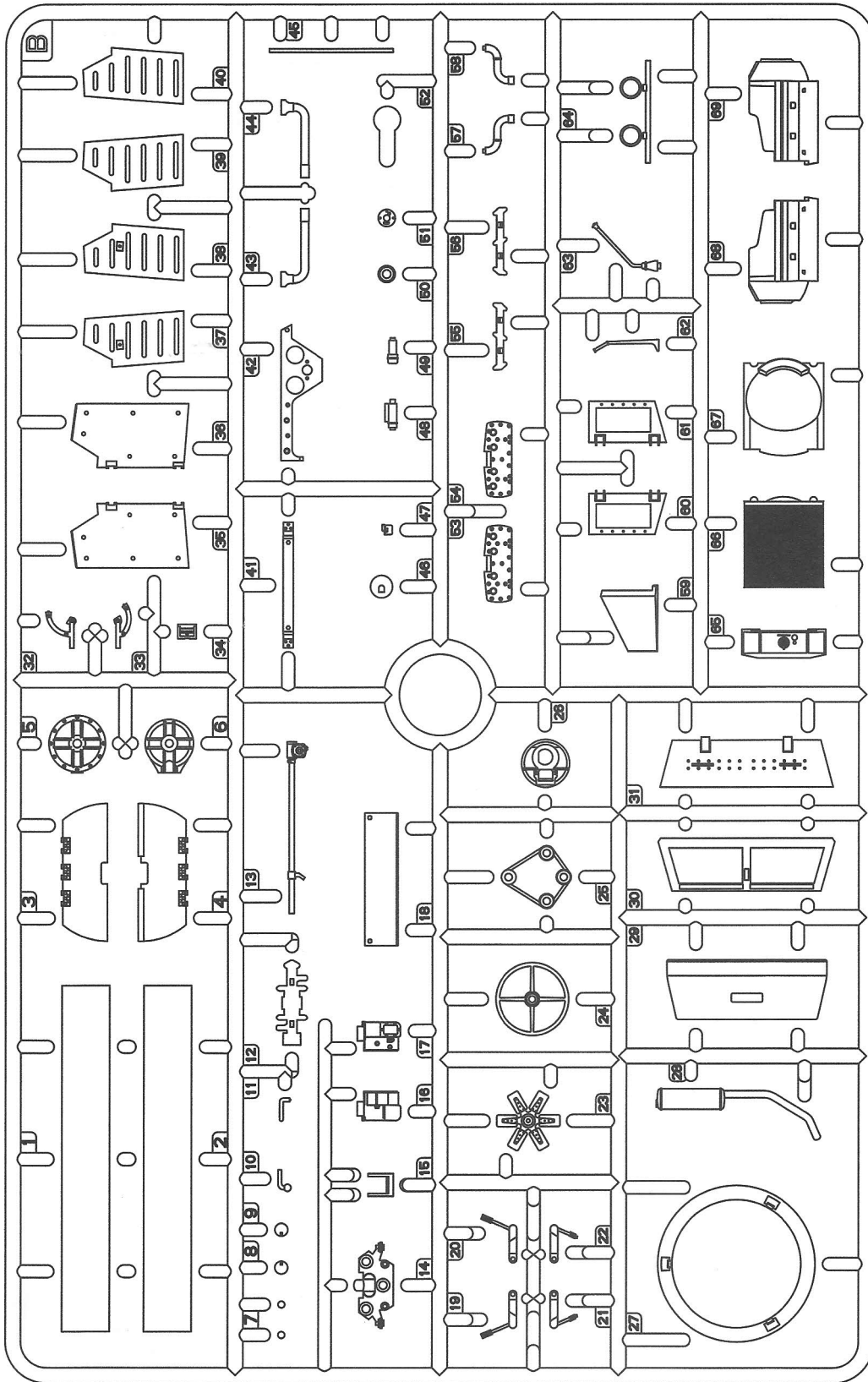
International Business Group  
ul. Benedykta Hertza 2  
04-603 Warszawa  
Poland

tel +48 22 8159150  
fax +48 22 8159151  
ibgsc@ibg.com.pl  
www.ibg.com.pl

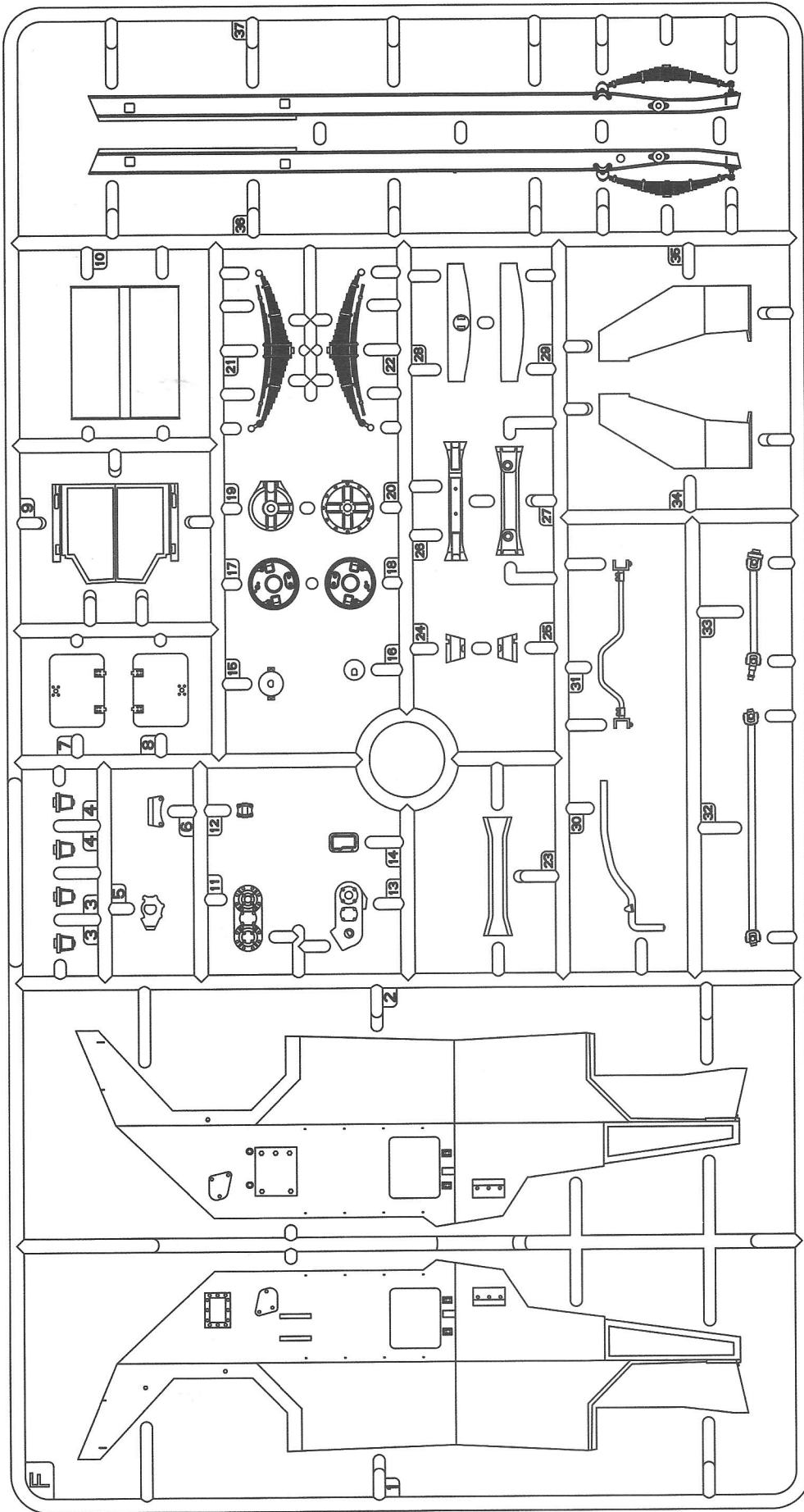
Ramka A / Frame A



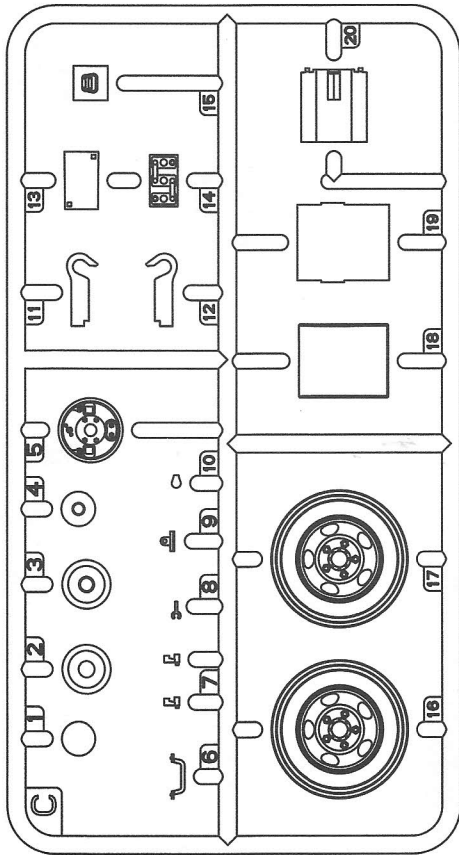
Ramka B / Frame B



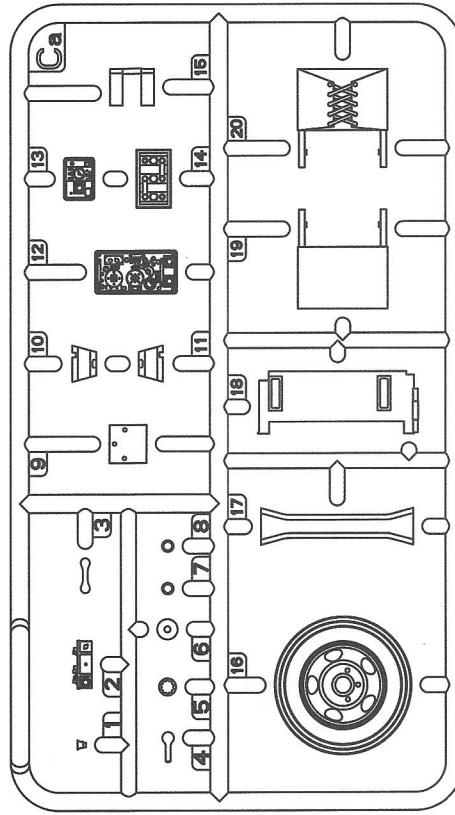
Ramka F / Frame F



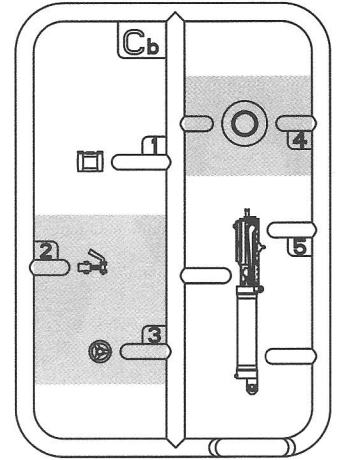
Ramka C - 2 szt  
Frame C - 2 pcs



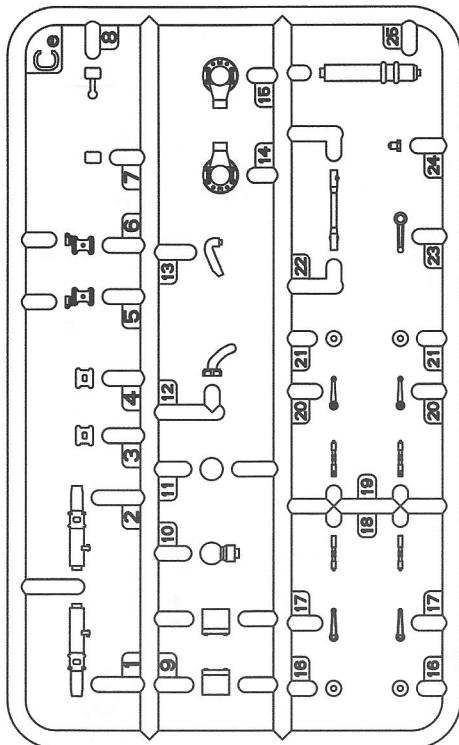
Ramka Ca  
Frame Ca



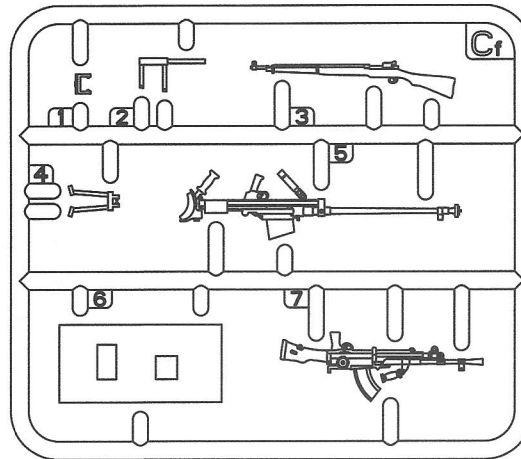
Ramka Cb  
Frame Cb



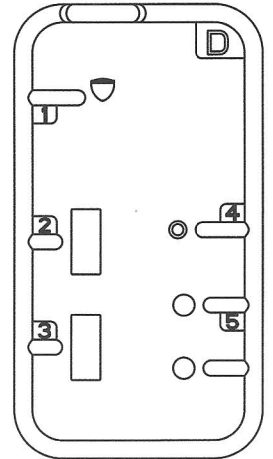
Ramka Ce  
Frame Ce



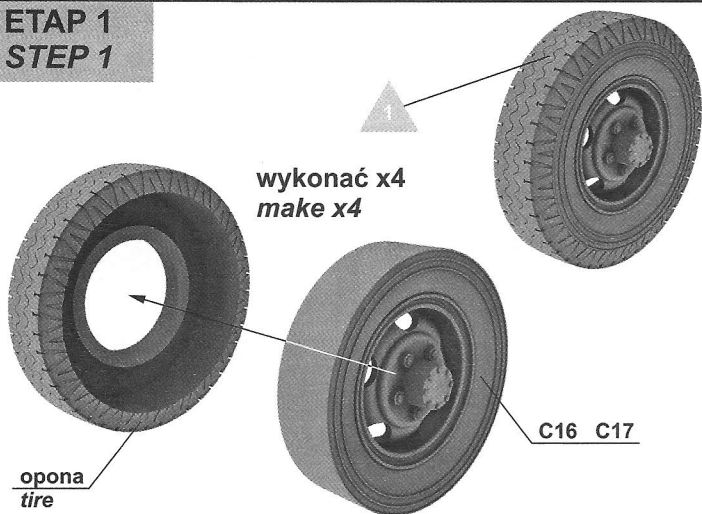
Ramka Cf  
Frame Cf



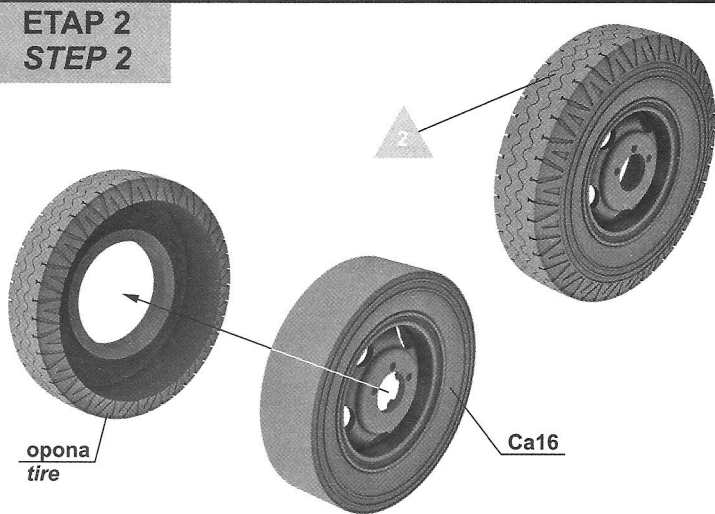
Ramka przezroczysta D  
Frame clear D



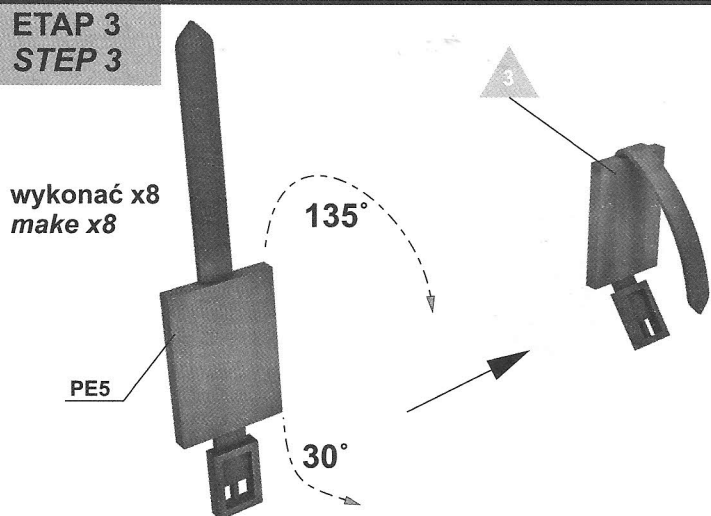
**ETAP 1  
STEP 1**



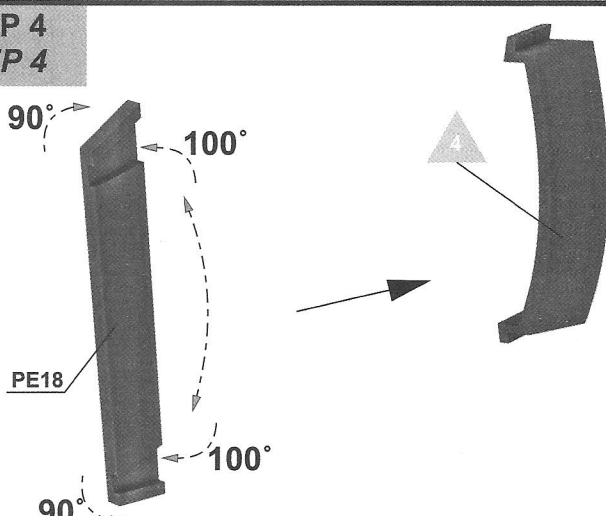
**ETAP 2  
STEP 2**



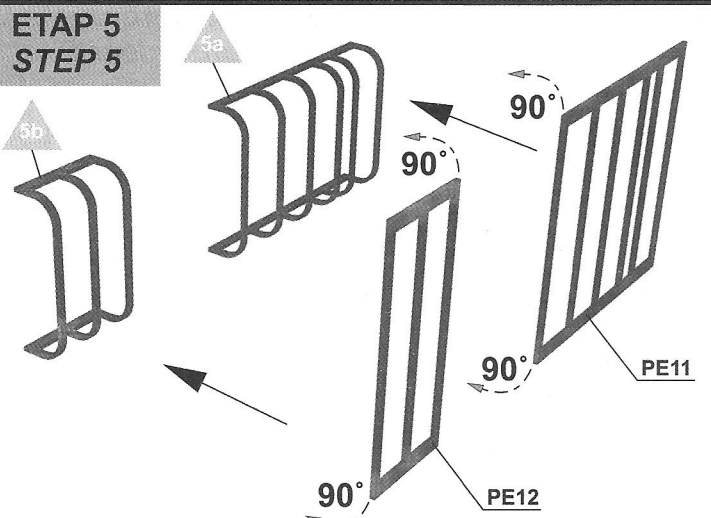
**ETAP 3  
STEP 3**



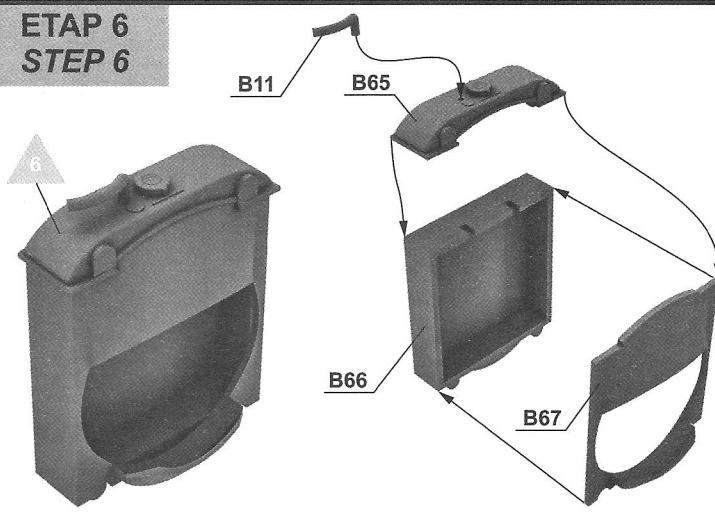
**ETAP 4  
STEP 4**



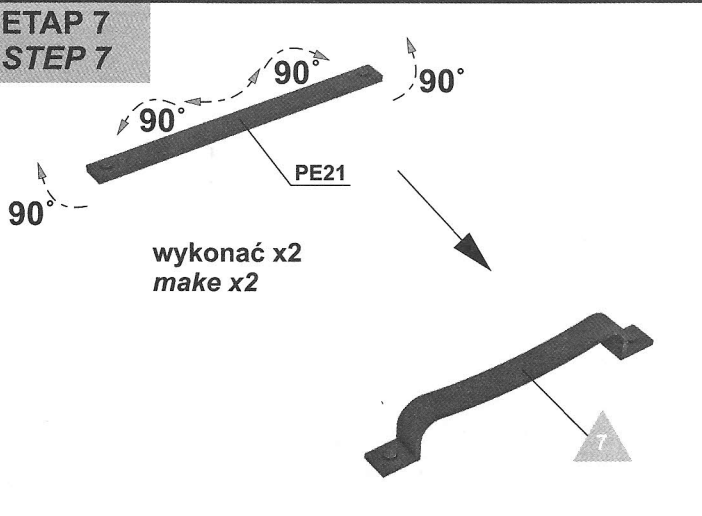
**ETAP 5  
STEP 5**



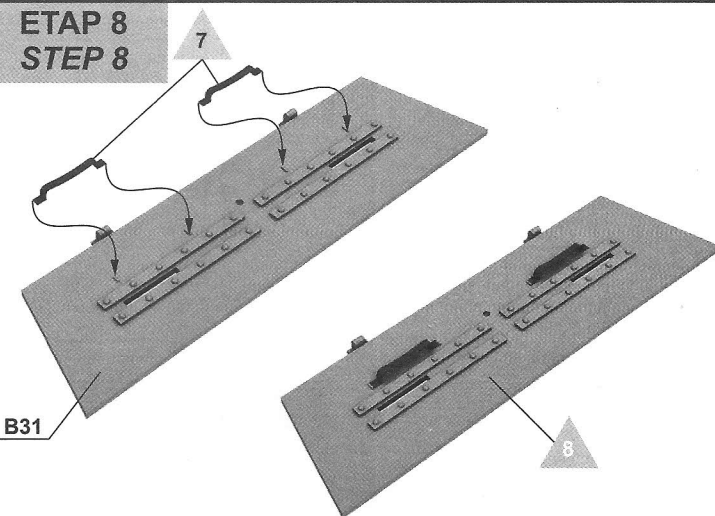
**ETAP 6  
STEP 6**



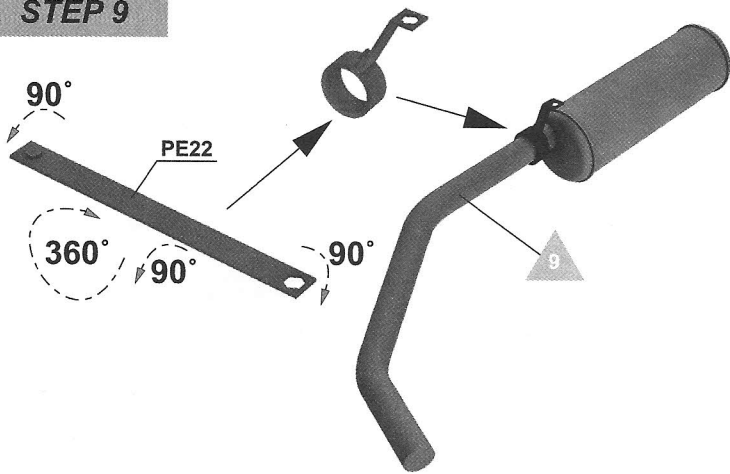
**ETAP 7  
STEP 7**



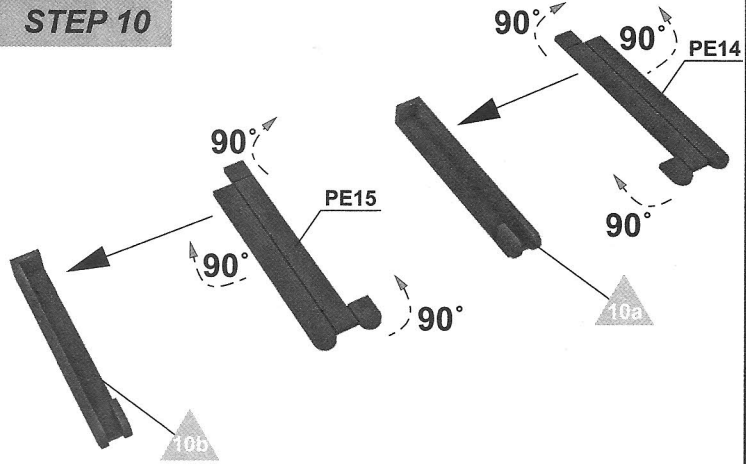
**ETAP 8  
STEP 8**



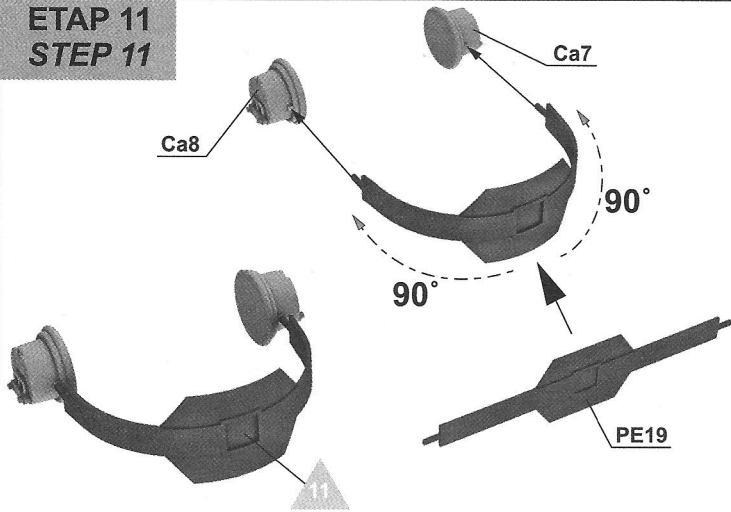
ETAP 9  
STEP 9



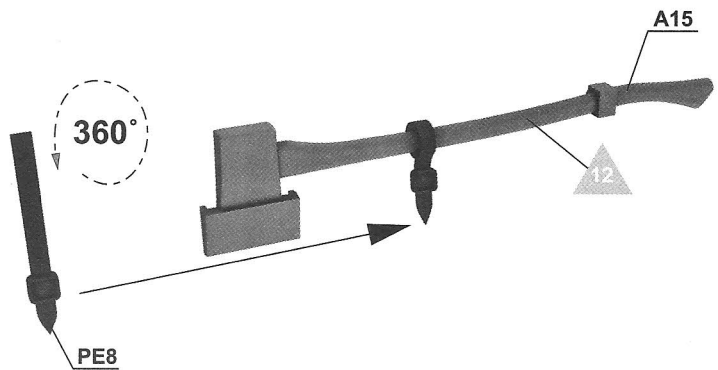
ETAP 10  
STEP 10



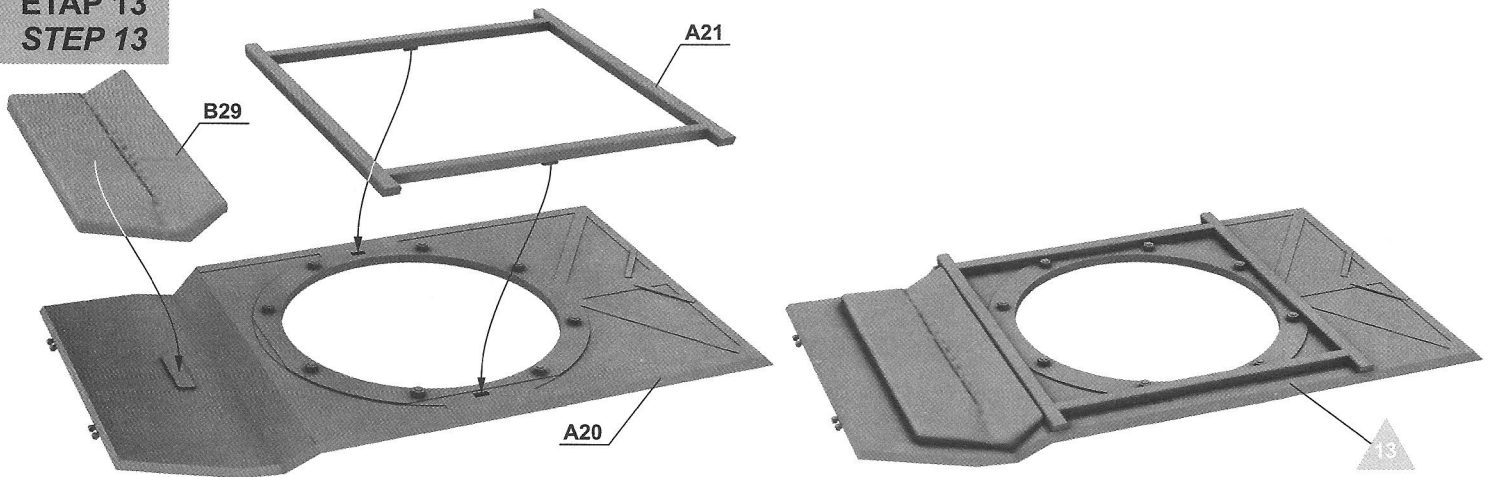
ETAP 11  
STEP 11



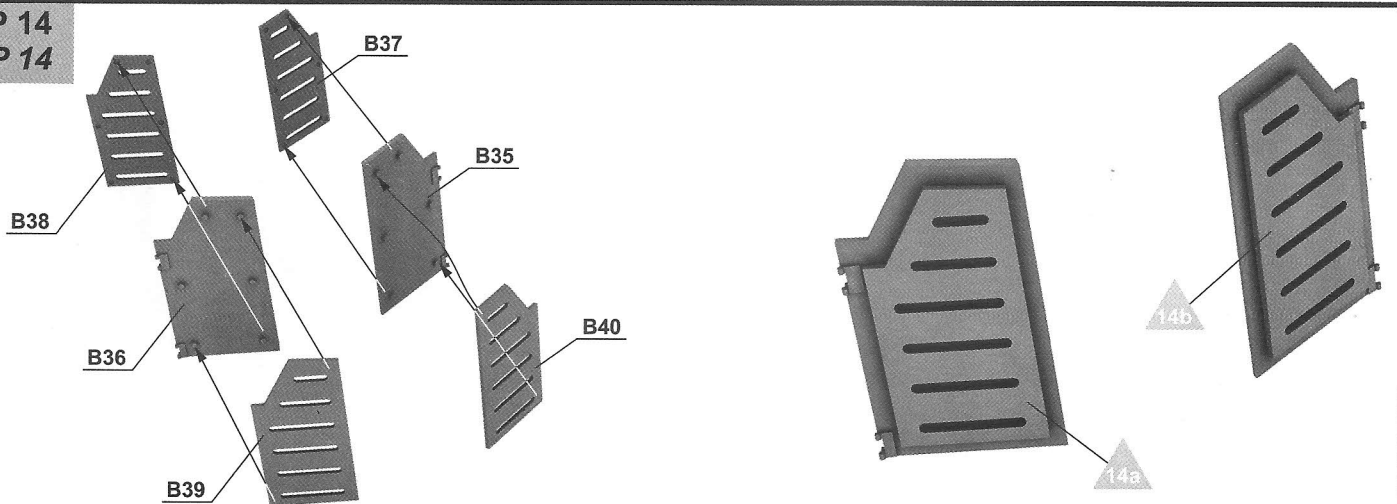
ETAP 12  
STEP 12



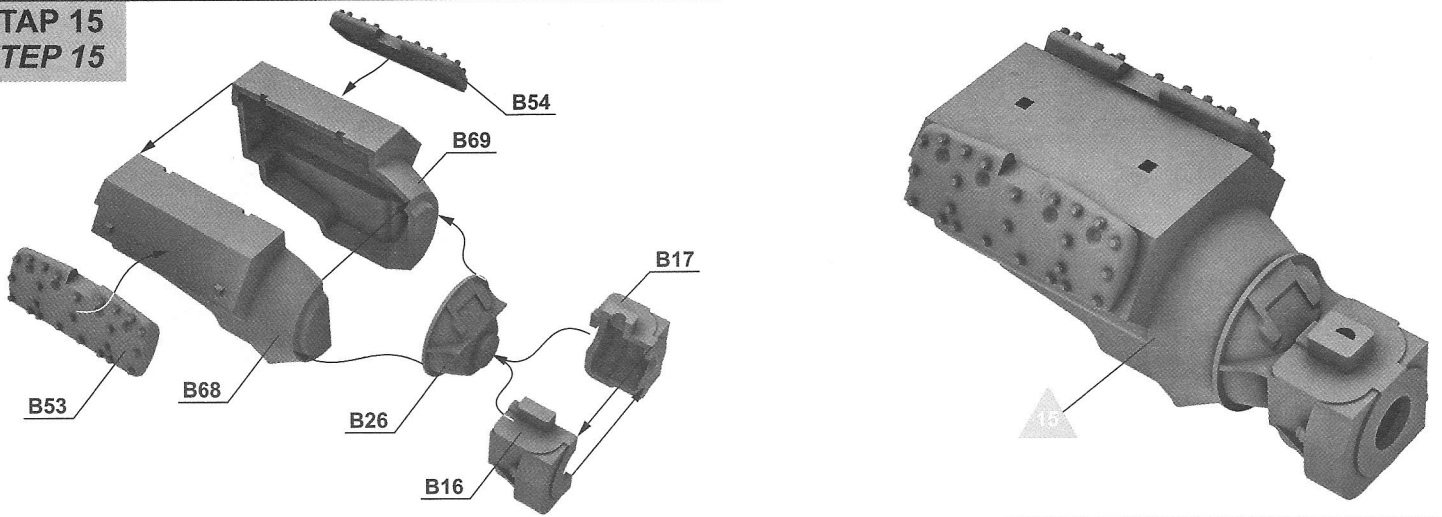
ETAP 13  
STEP 13



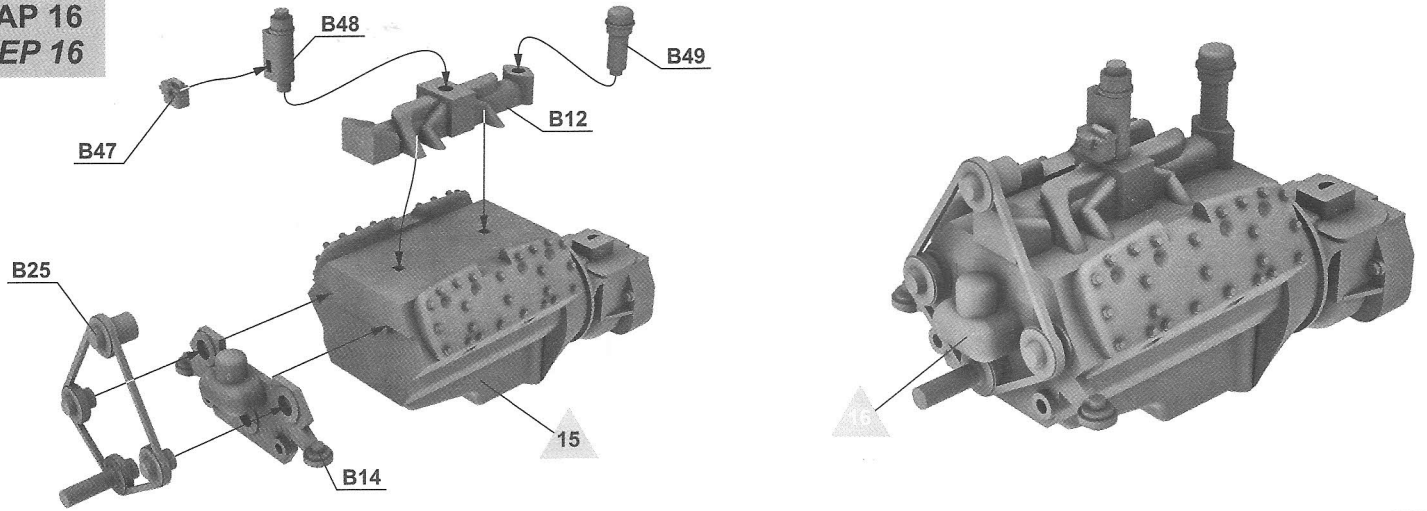
ETAP 14  
STEP 14



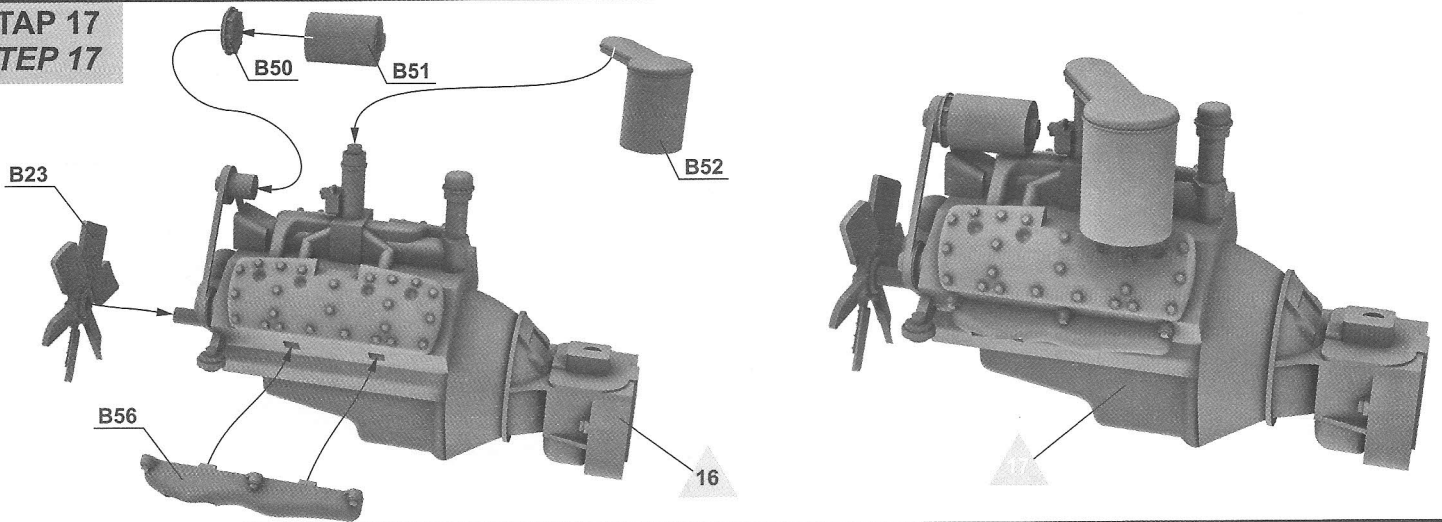
**ETAP 15  
STEP 15**



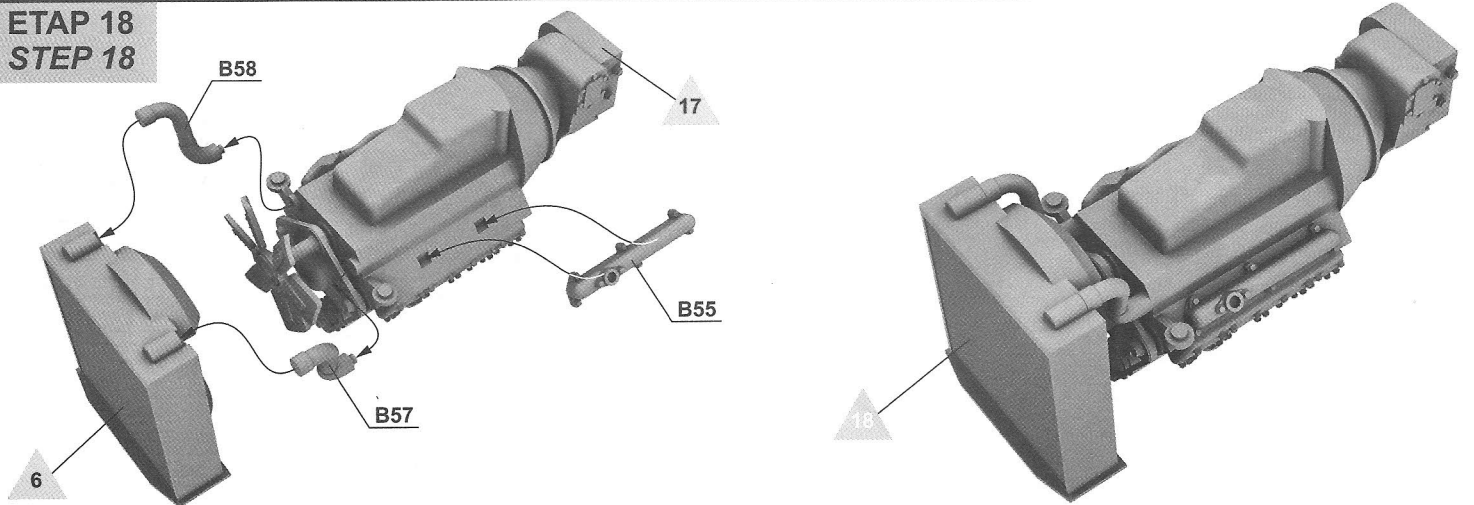
**ETAP 16  
STEP 16**



**ETAP 17  
STEP 17**

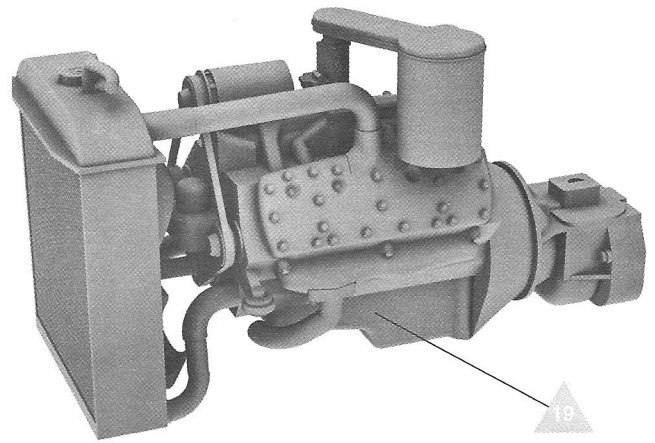
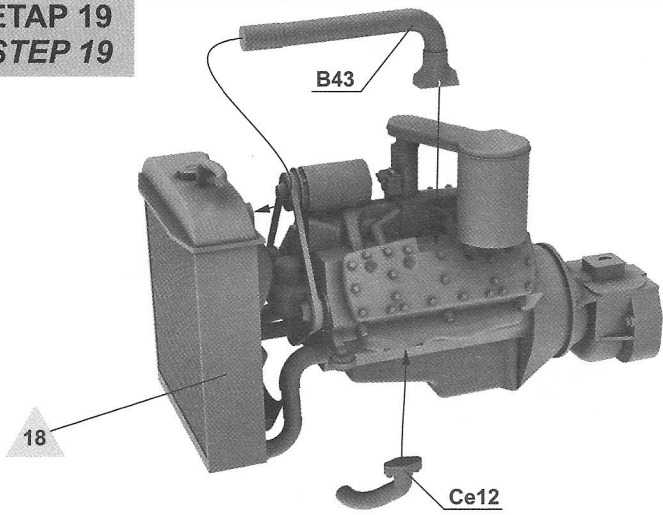


**ETAP 18  
STEP 18**

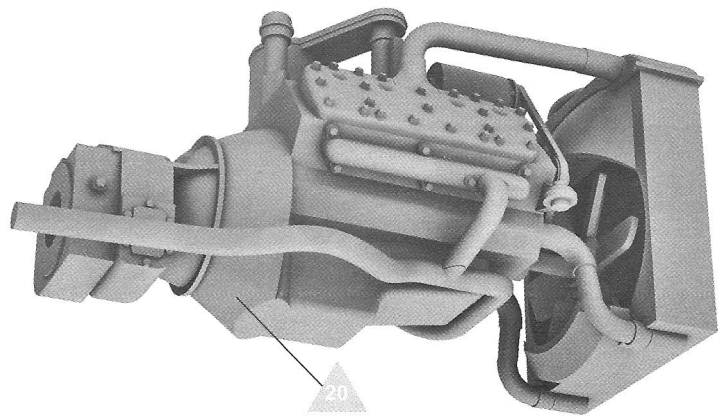
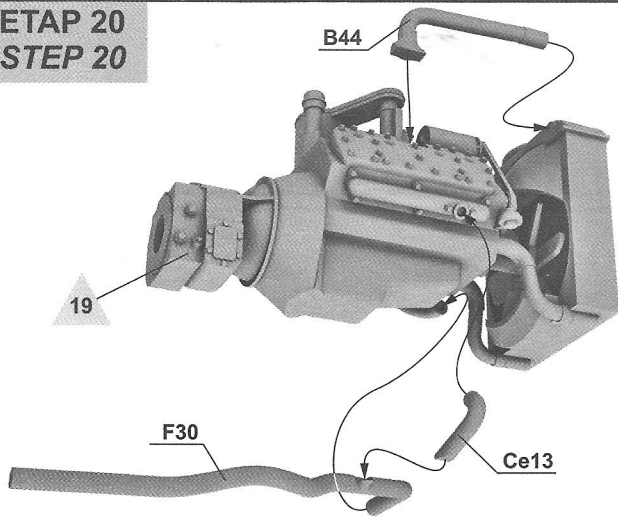




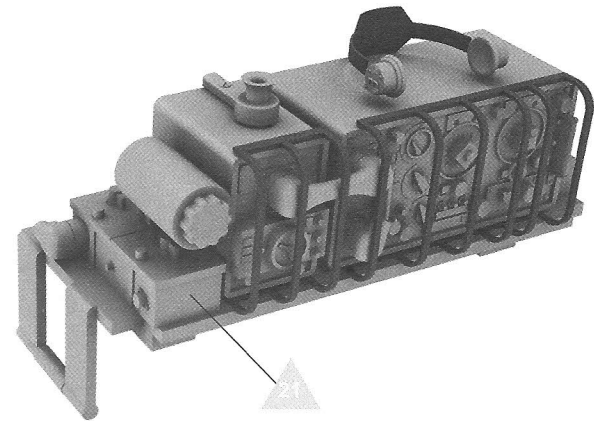
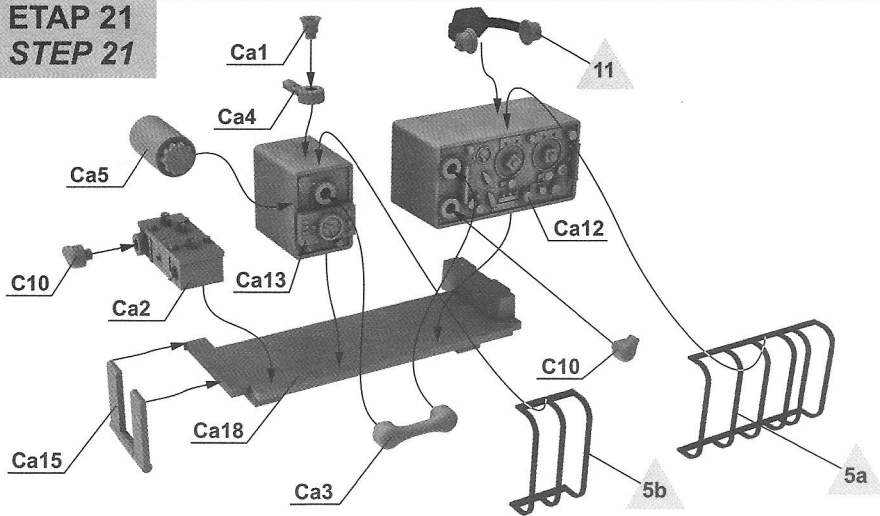
**ETAP 19  
STEP 19**



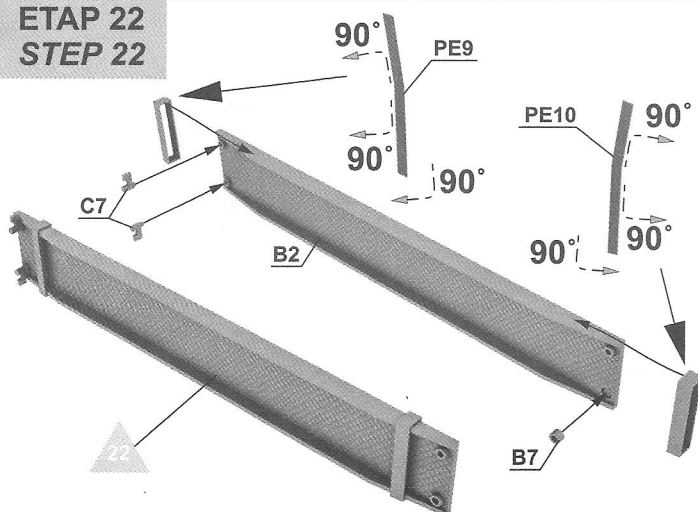
**ETAP 20  
STEP 20**



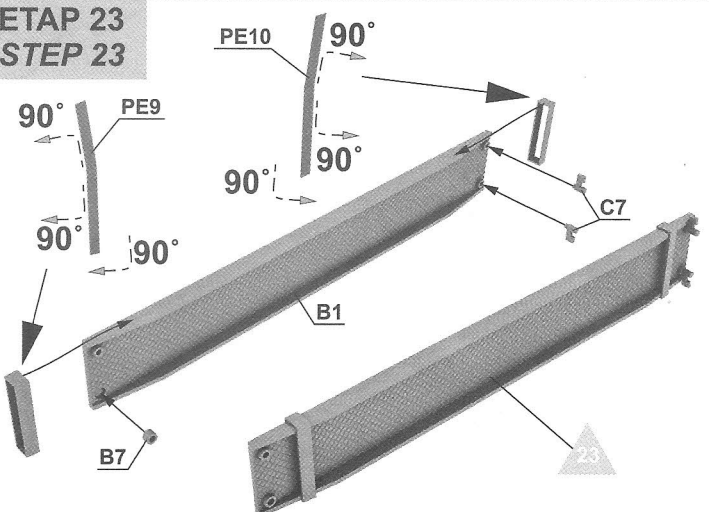
**ETAP 21  
STEP 21**



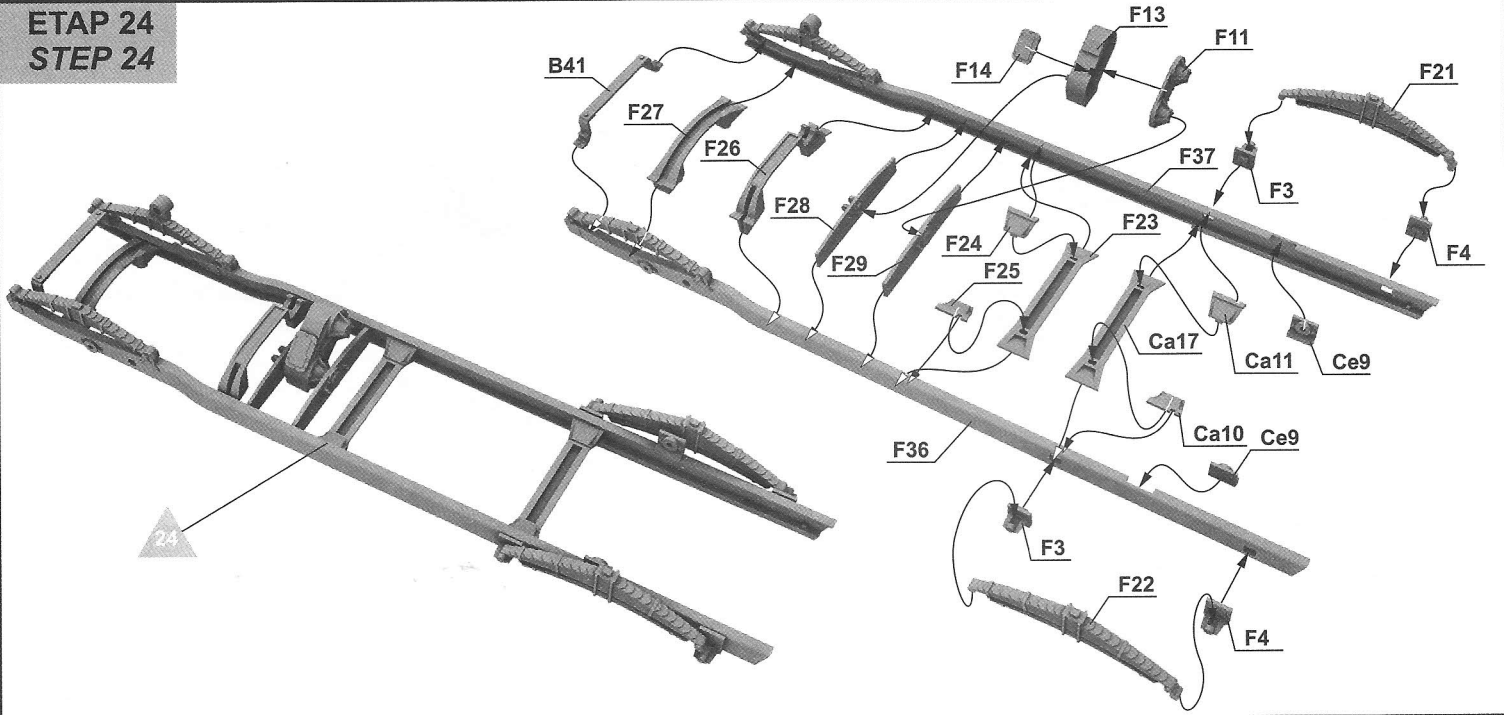
**ETAP 22  
STEP 22**



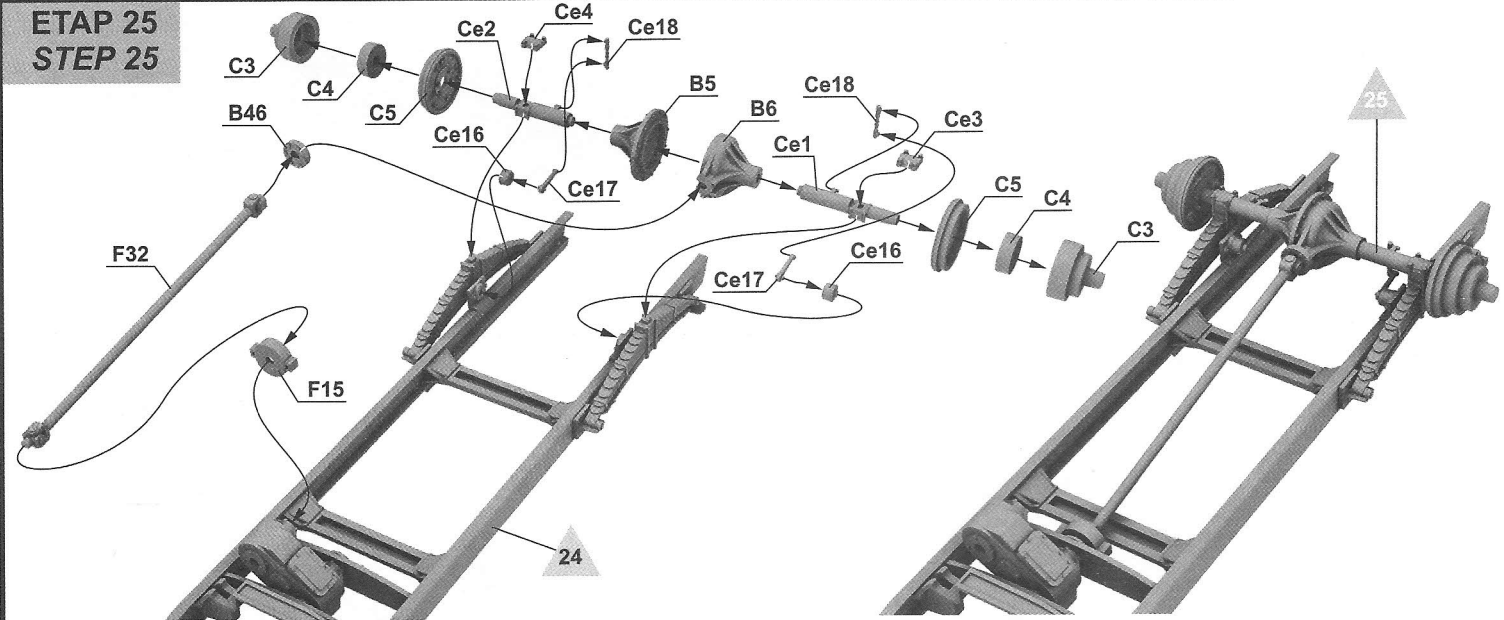
**ETAP 23  
STEP 23**



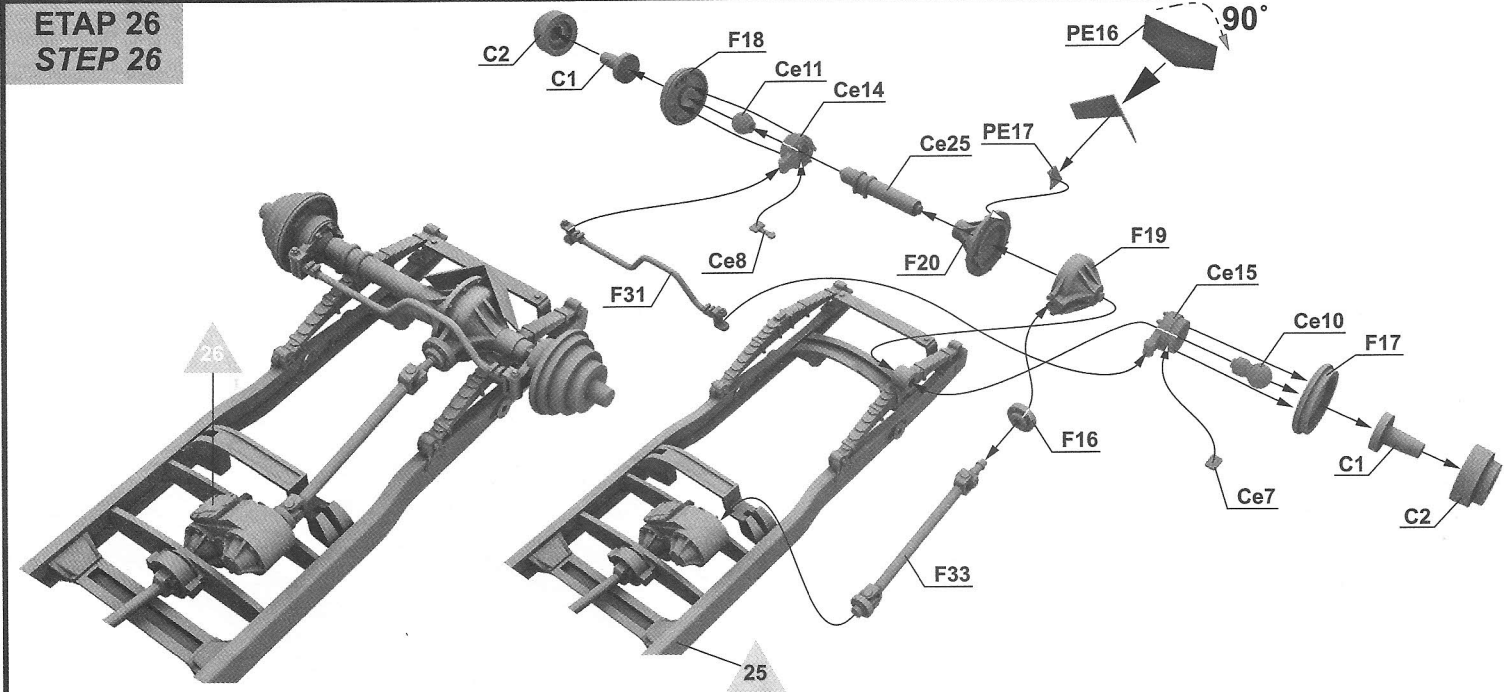
ETAP 24  
STEP 24



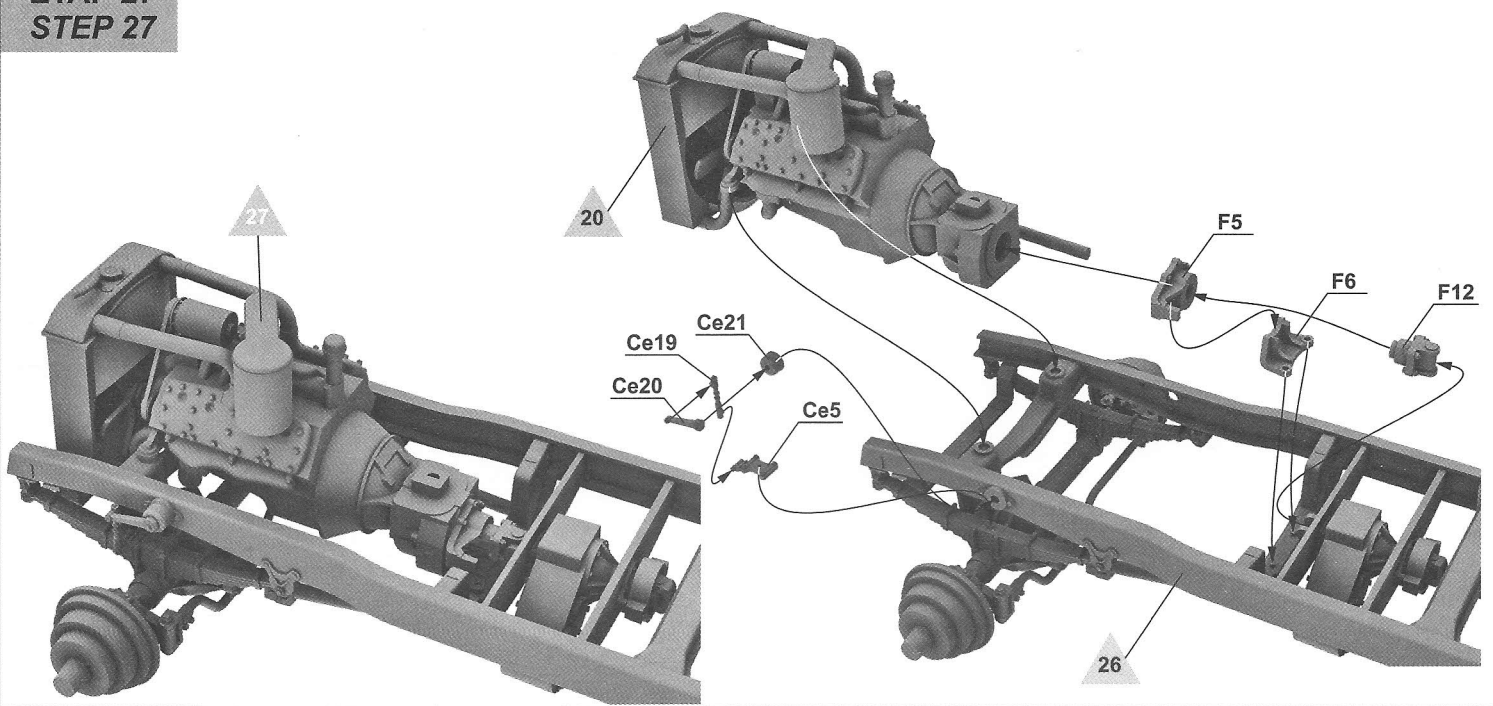
ETAP 25  
STEP 25



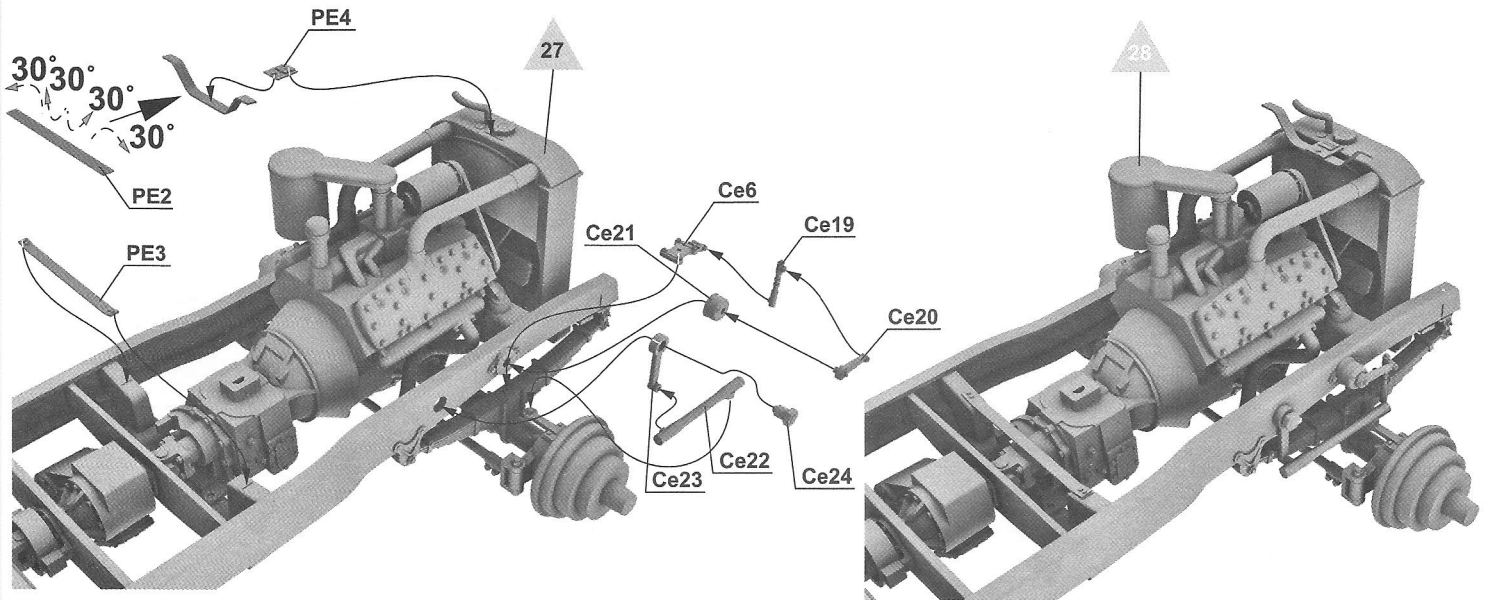
ETAP 26  
STEP 26



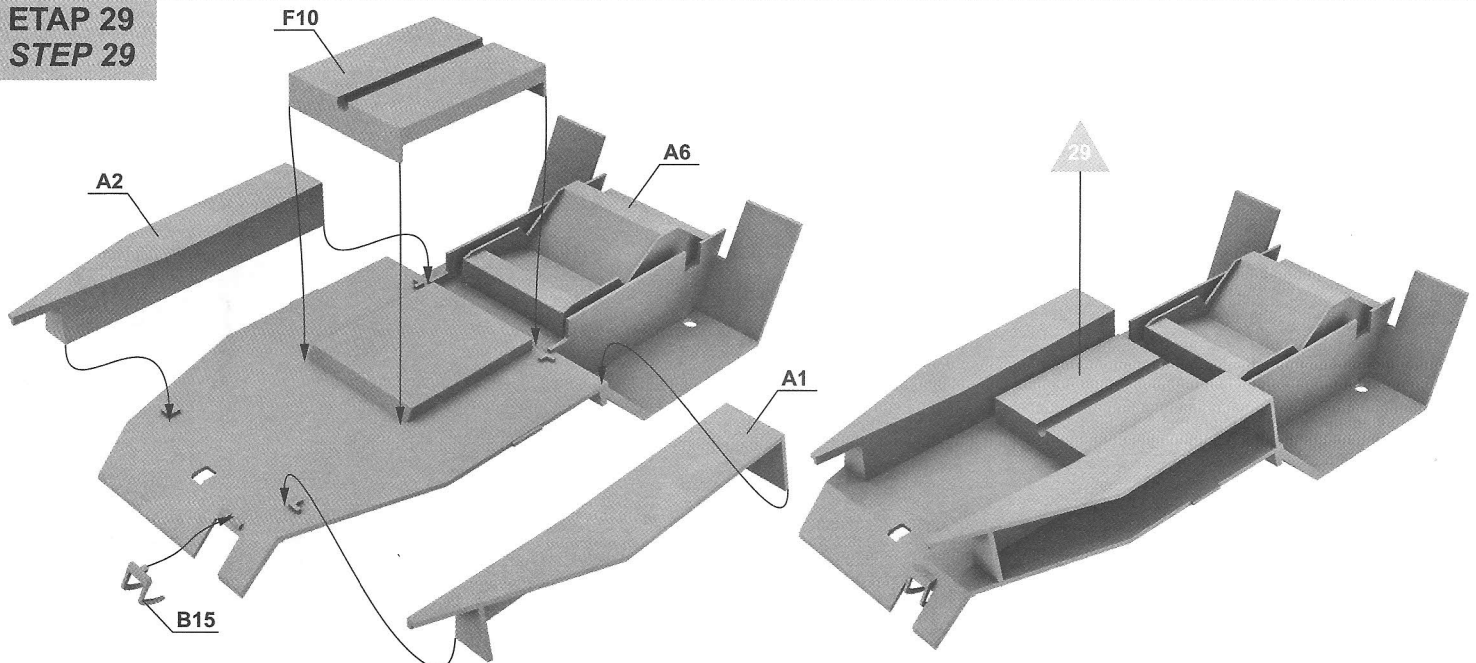
**ETAP 27**  
**STEP 27**



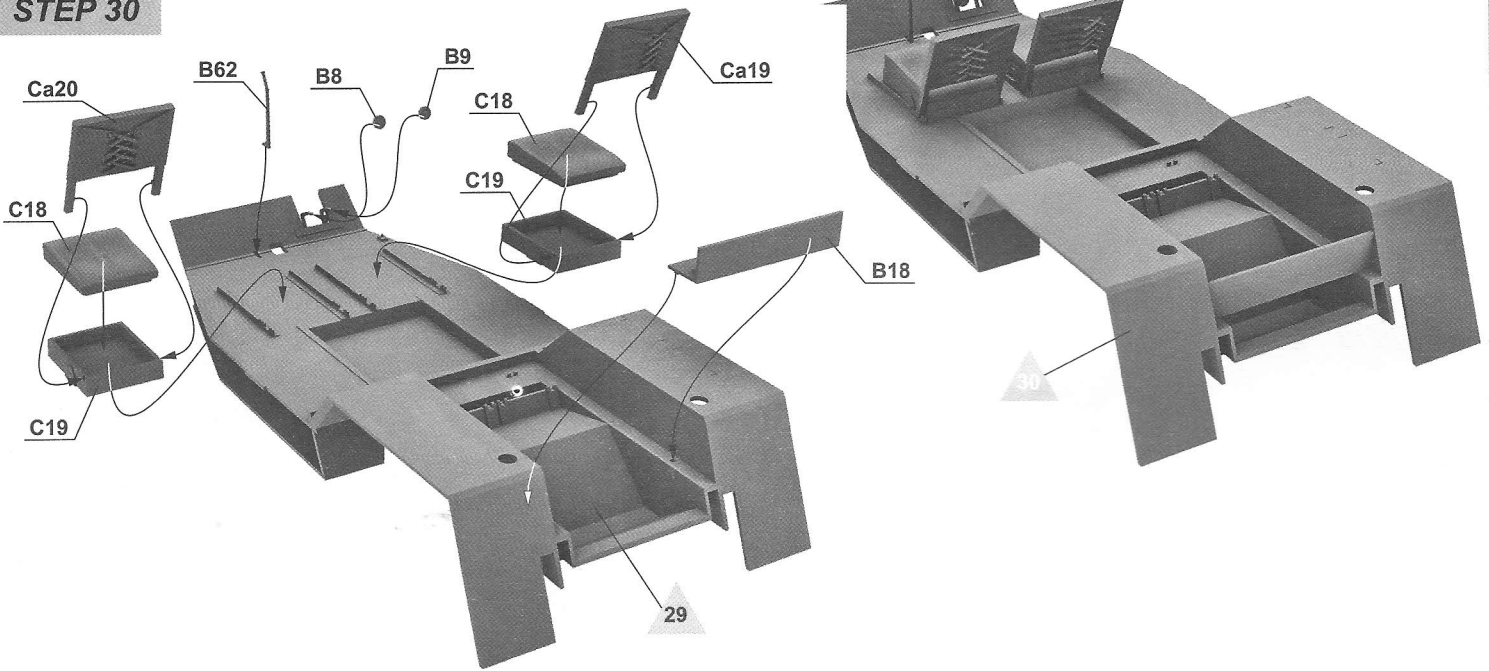
**ETAP 28**  
**STEP 28**



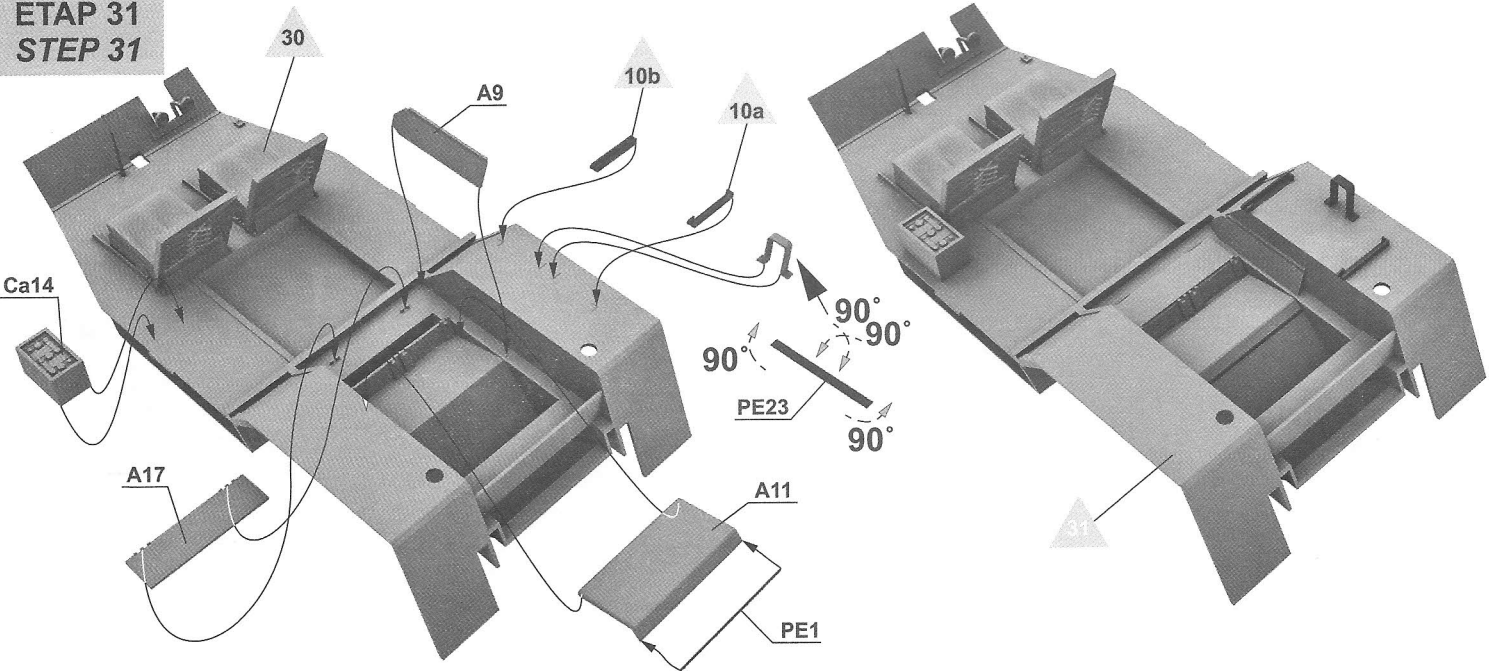
**ETAP 29**  
**STEP 29**



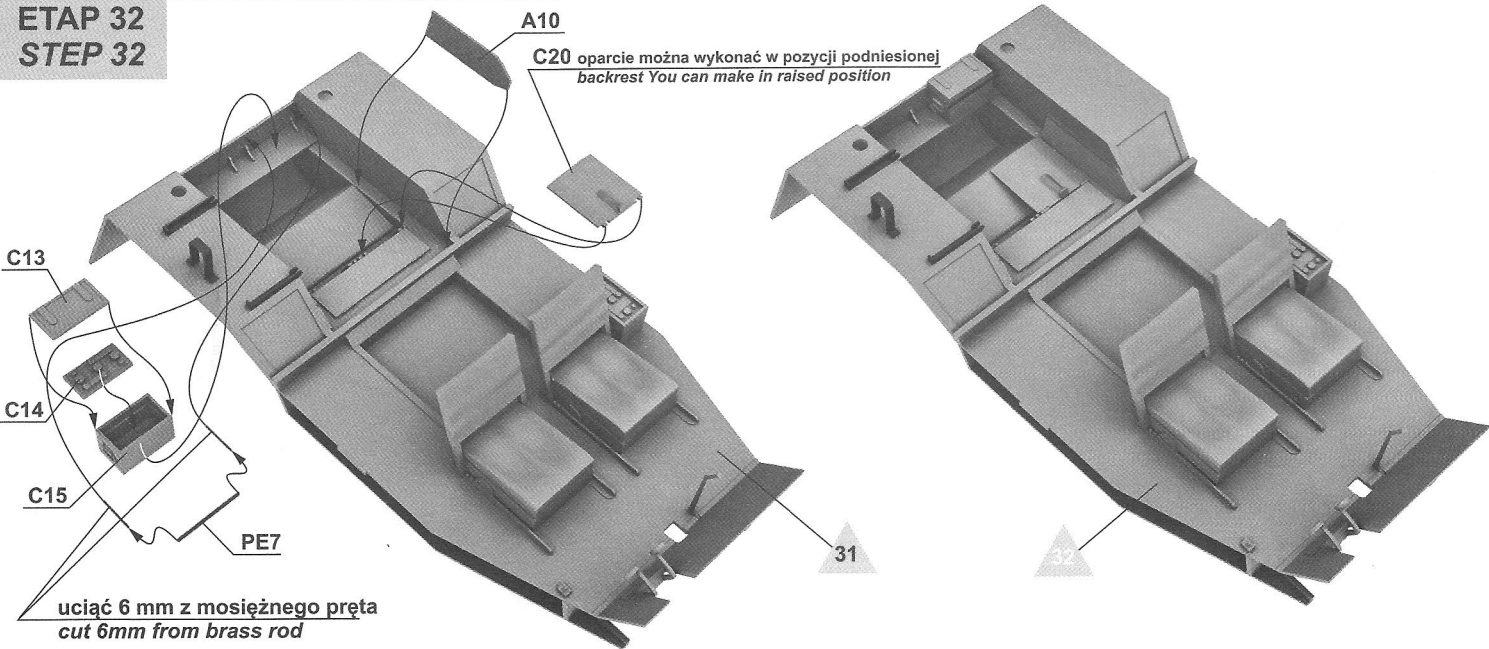
**ETAP 30  
STEP 30**



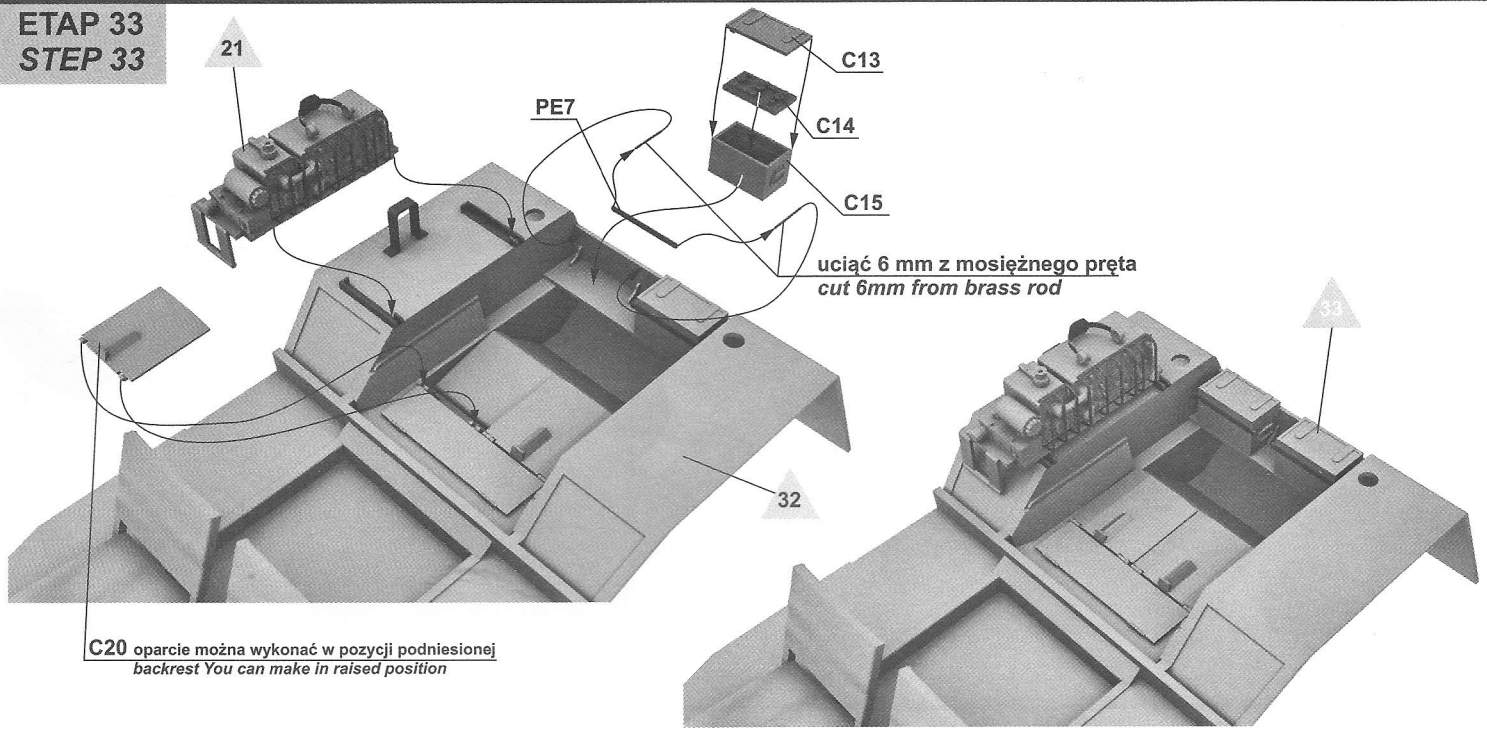
**ETAP 31  
STEP 31**



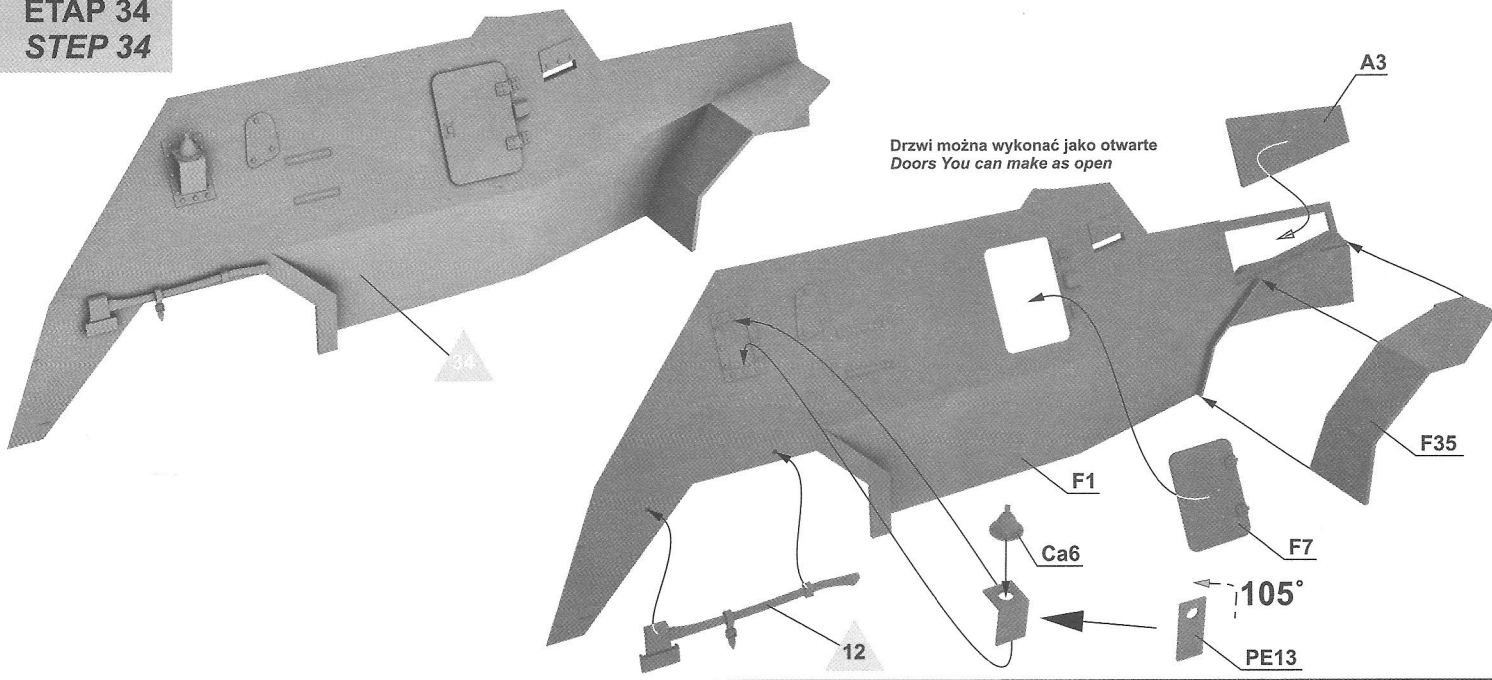
**ETAP 32  
STEP 32**



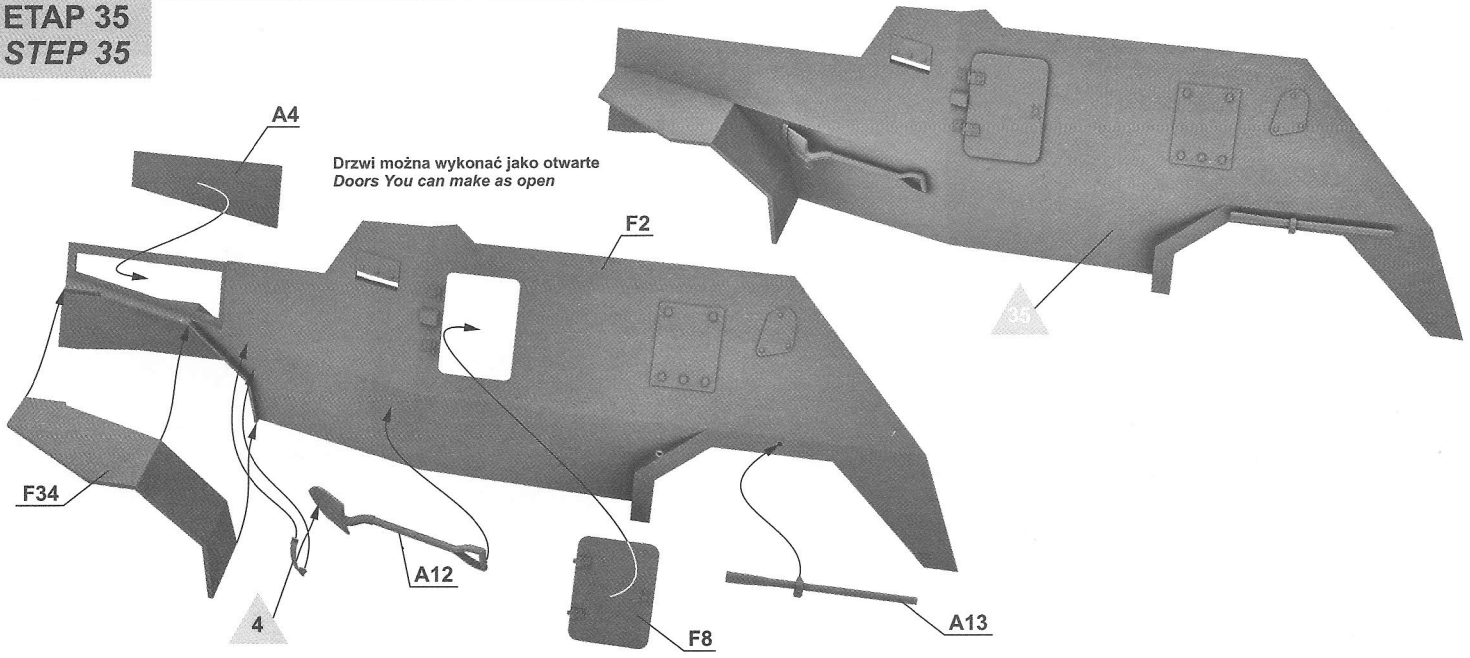
**ETAP 33  
STEP 33**



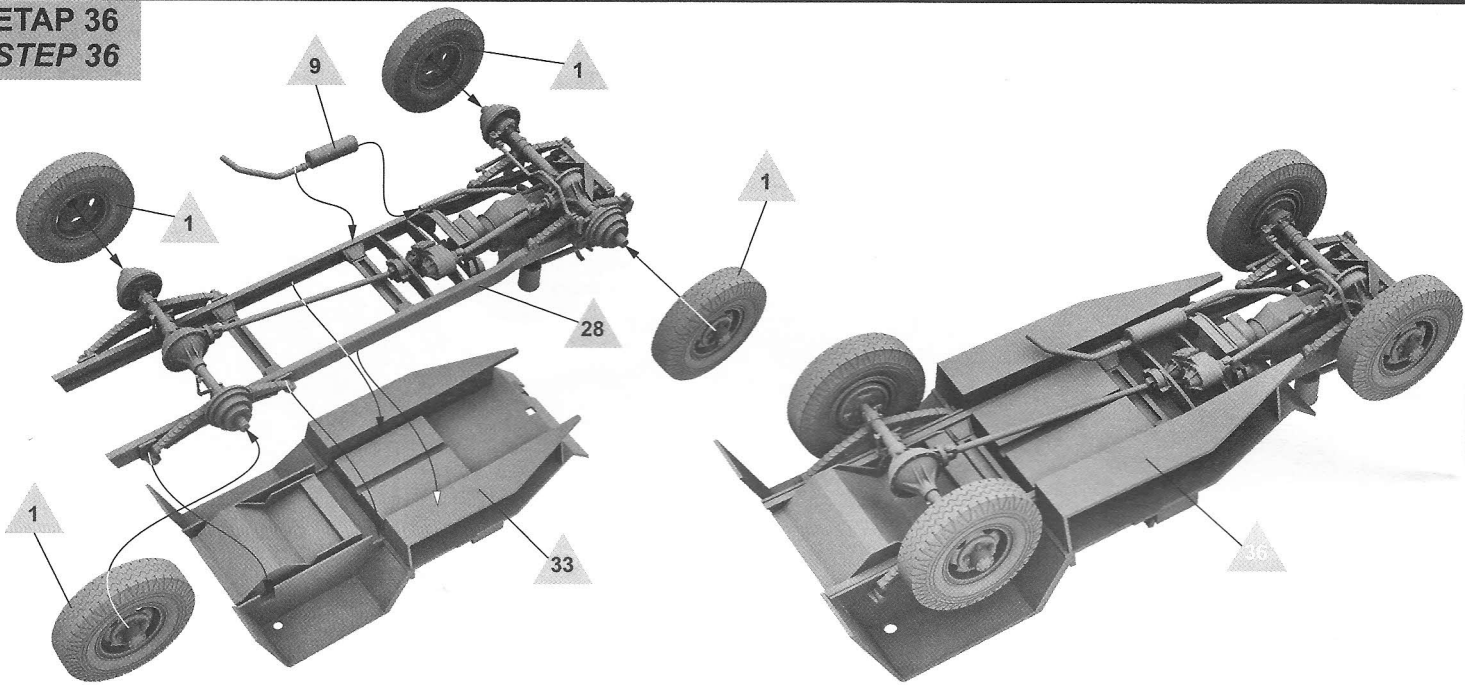
**ETAP 34  
STEP 34**



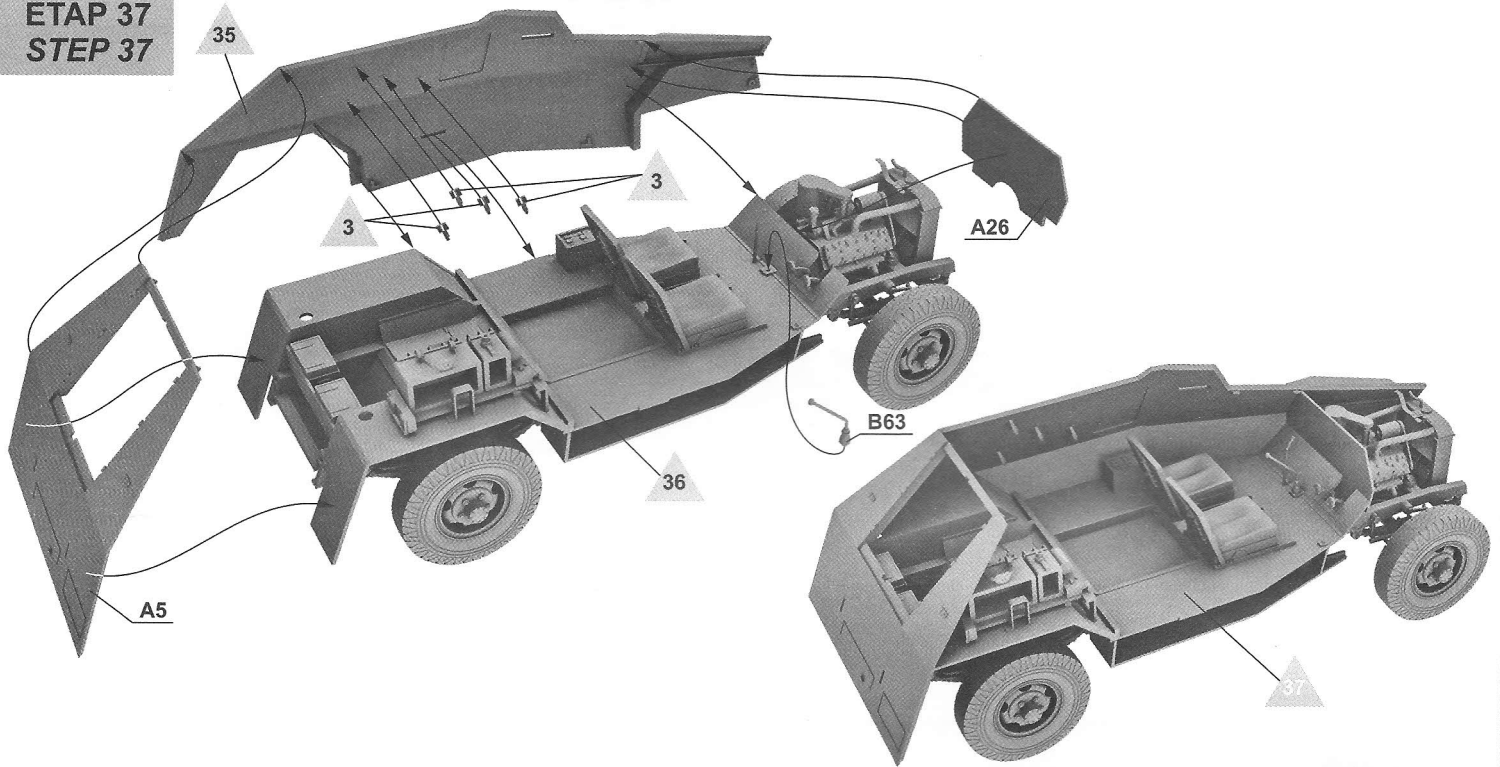
**ETAP 35  
STEP 35**



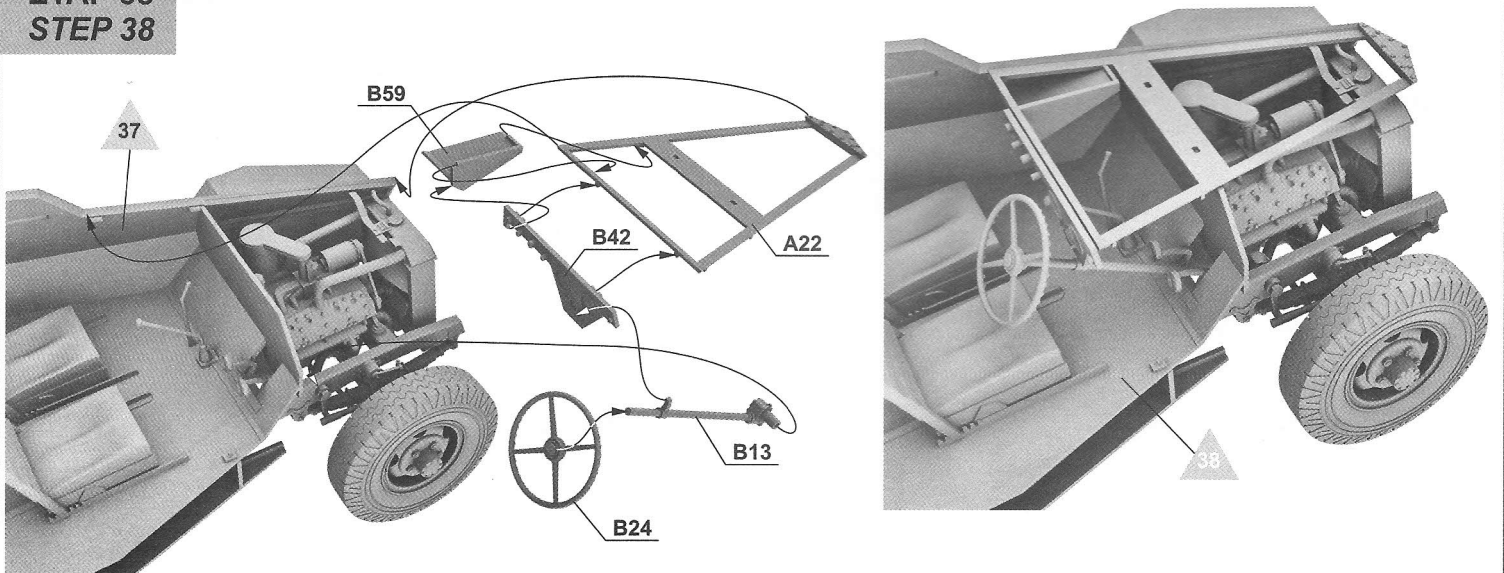
**ETAP 36**  
**STEP 36**



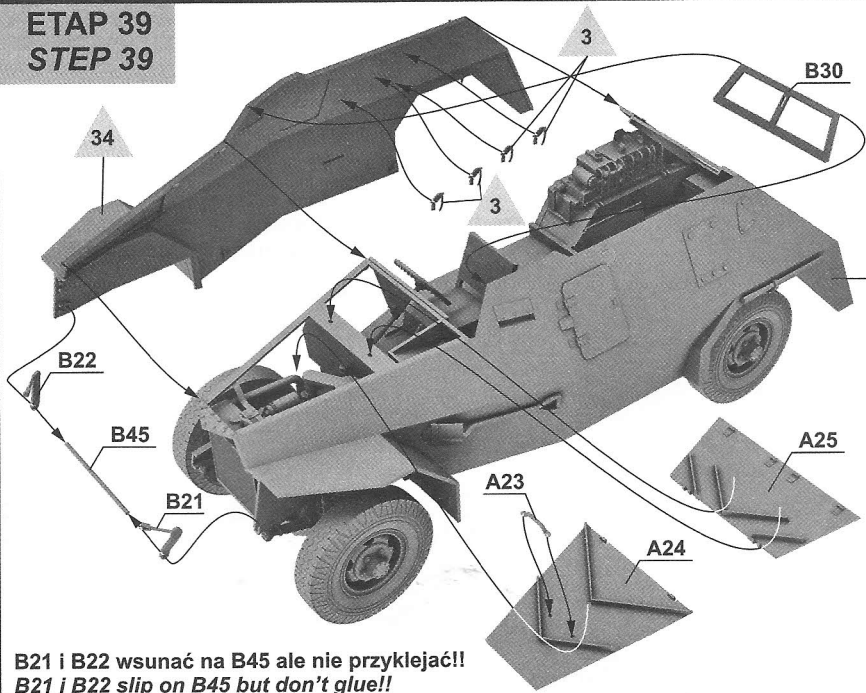
**ETAP 37**  
**STEP 37**



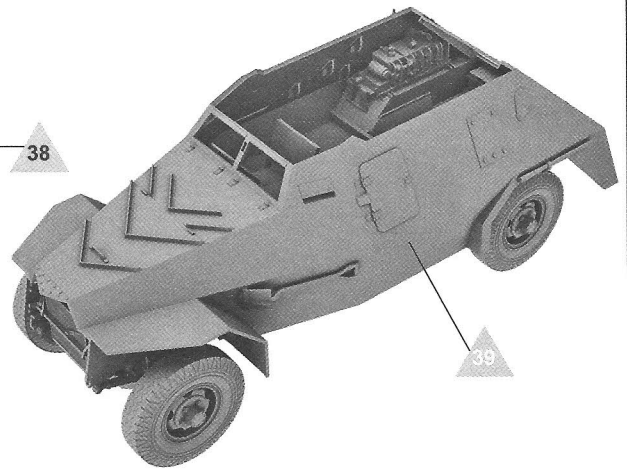
**ETAP 38**  
**STEP 38**



**ETAP 39  
STEP 39**

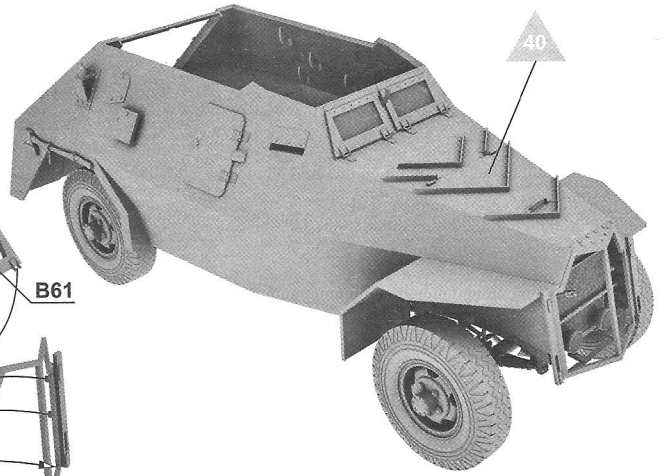
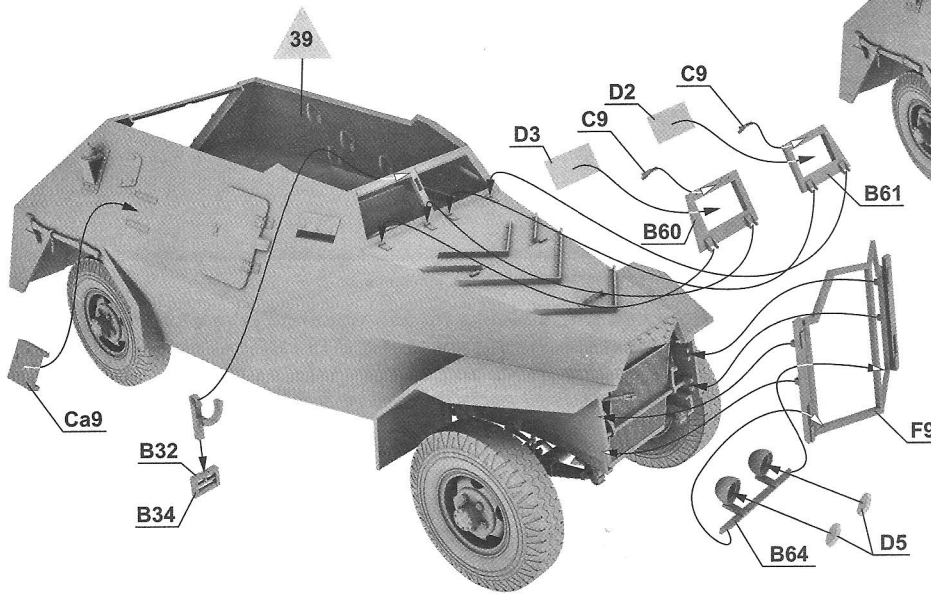


Dla wersji z otwartymi przednimi włazami silnika użyć części B19 i B20 zamiast B21 i B22.  
For version with open front engine doors please use parts B19 & B20 in place of B21 & B22.



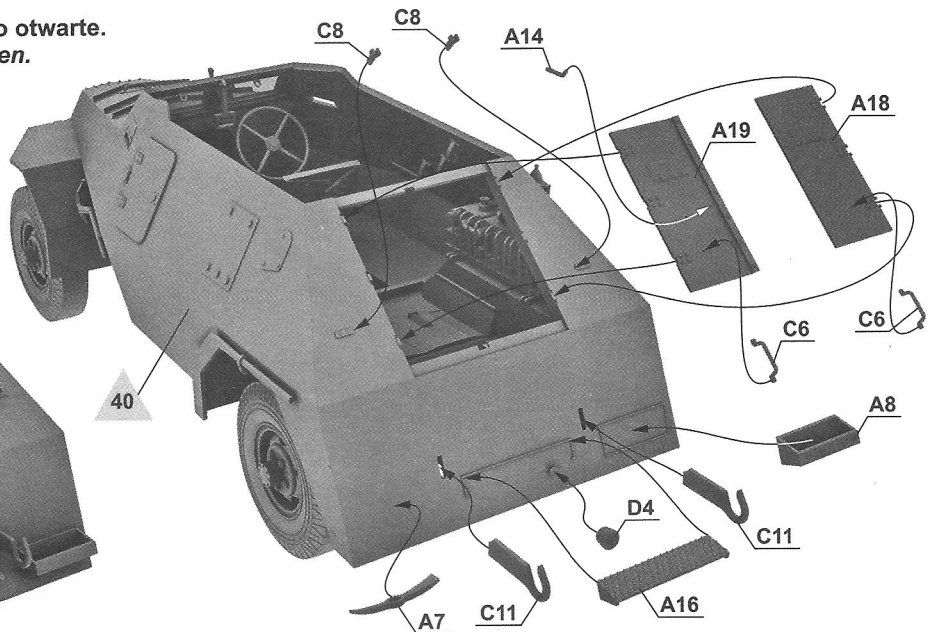
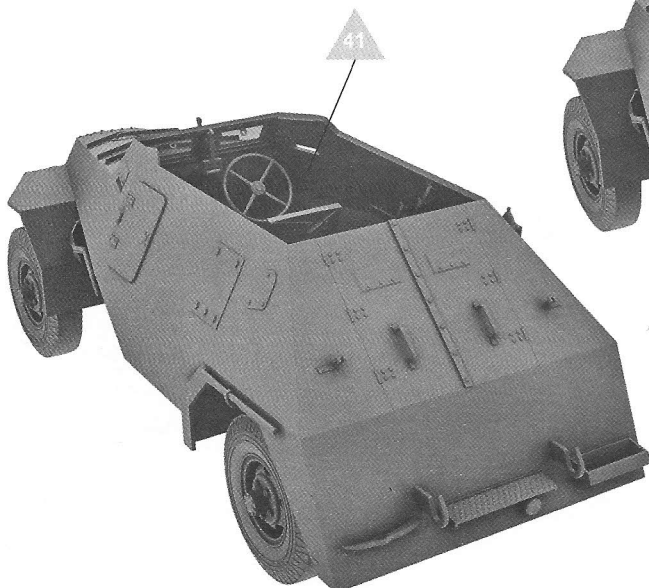
B21 i B22 wsunąć na B45 ale nie przyklejać!!  
B21 i B22 slip on B45 but don't glue!!

**ETAP 40  
STEP 40**

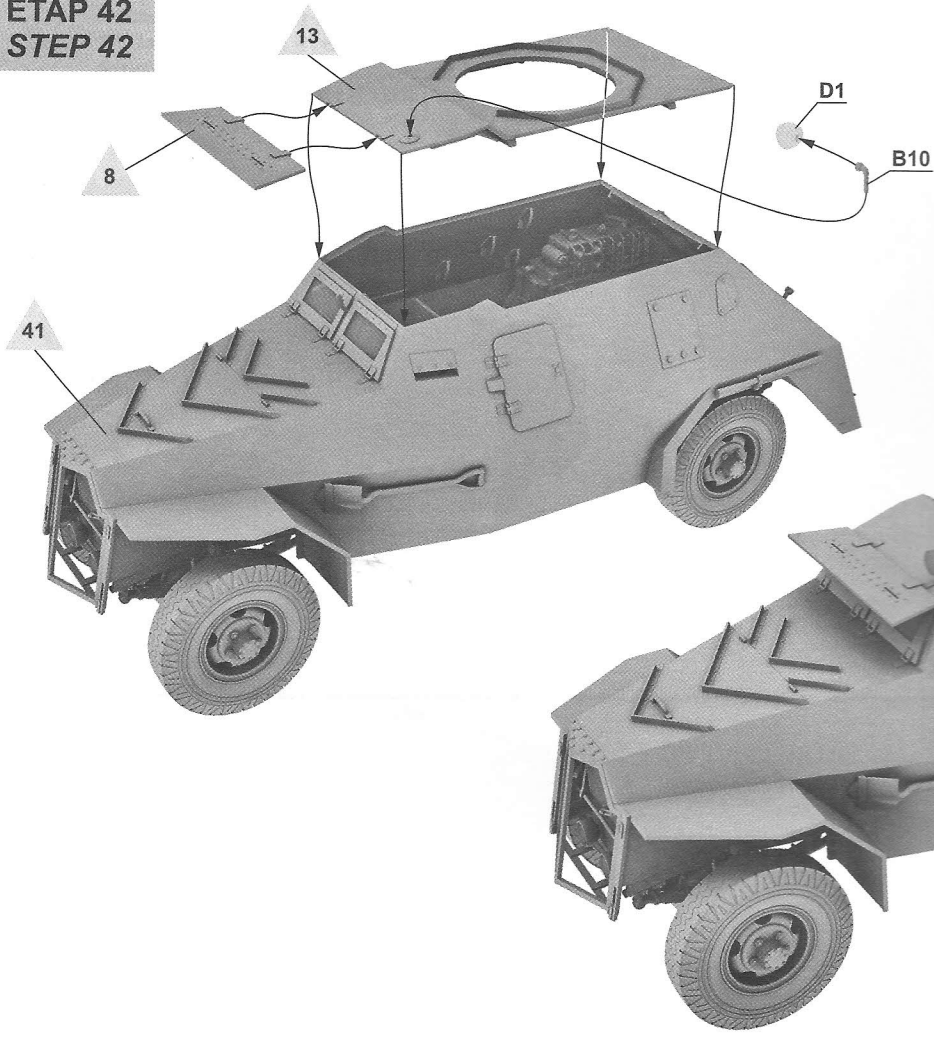


**ETAP 41  
STEP 41**

Tylne drzwi można wykonać jako otwarte.  
Rear doors You can make as open.

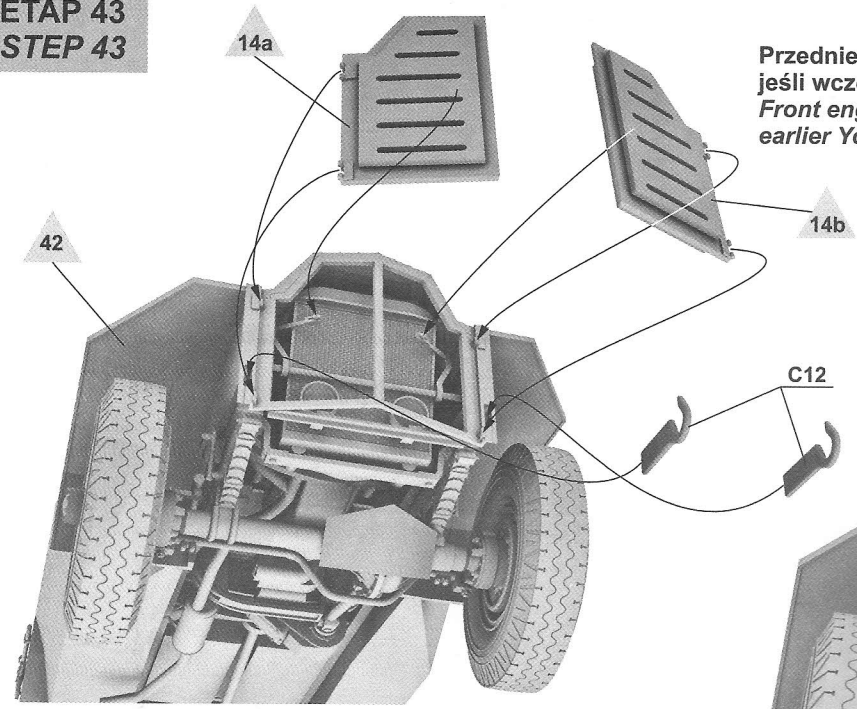


**ETAP 42  
STEP 42**

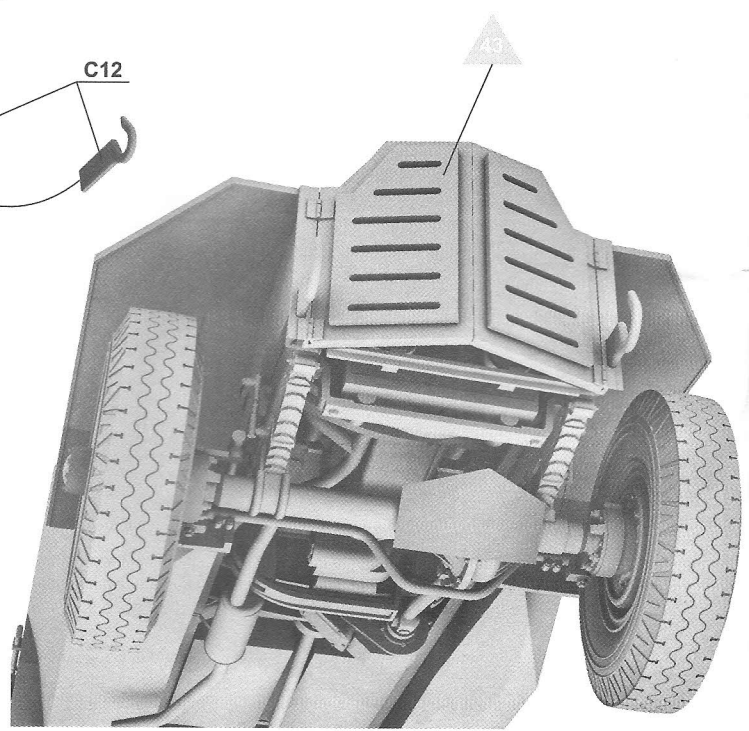


Przednią płytę pancerną można wykonać jako opuszczoną jeśli wcześniej użyliśmy części B33 zamiast B32.  
Front armored plate You can make as lowered if earlier You used part B33 in place of B32.

**ETAP 43  
STEP 43**

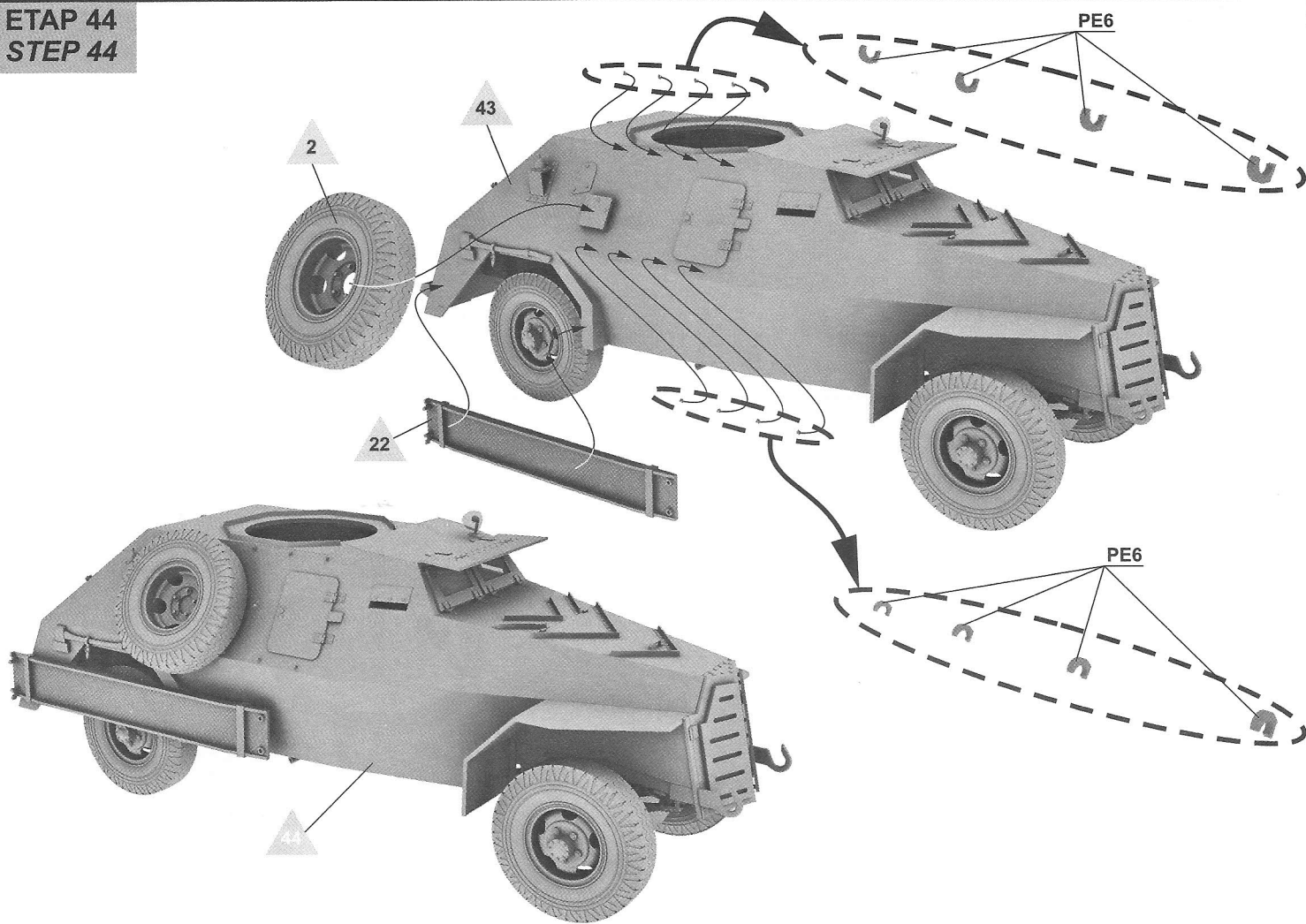


Przednie włazy silnika można wykonać jako otwarte jeśli wcześniej użyliśmy części B19 i B20 zamiast B21 i B22.  
Front engine doors You can be make as open if earlier You used parts parts B19 & B20 in place of B21 & B22.

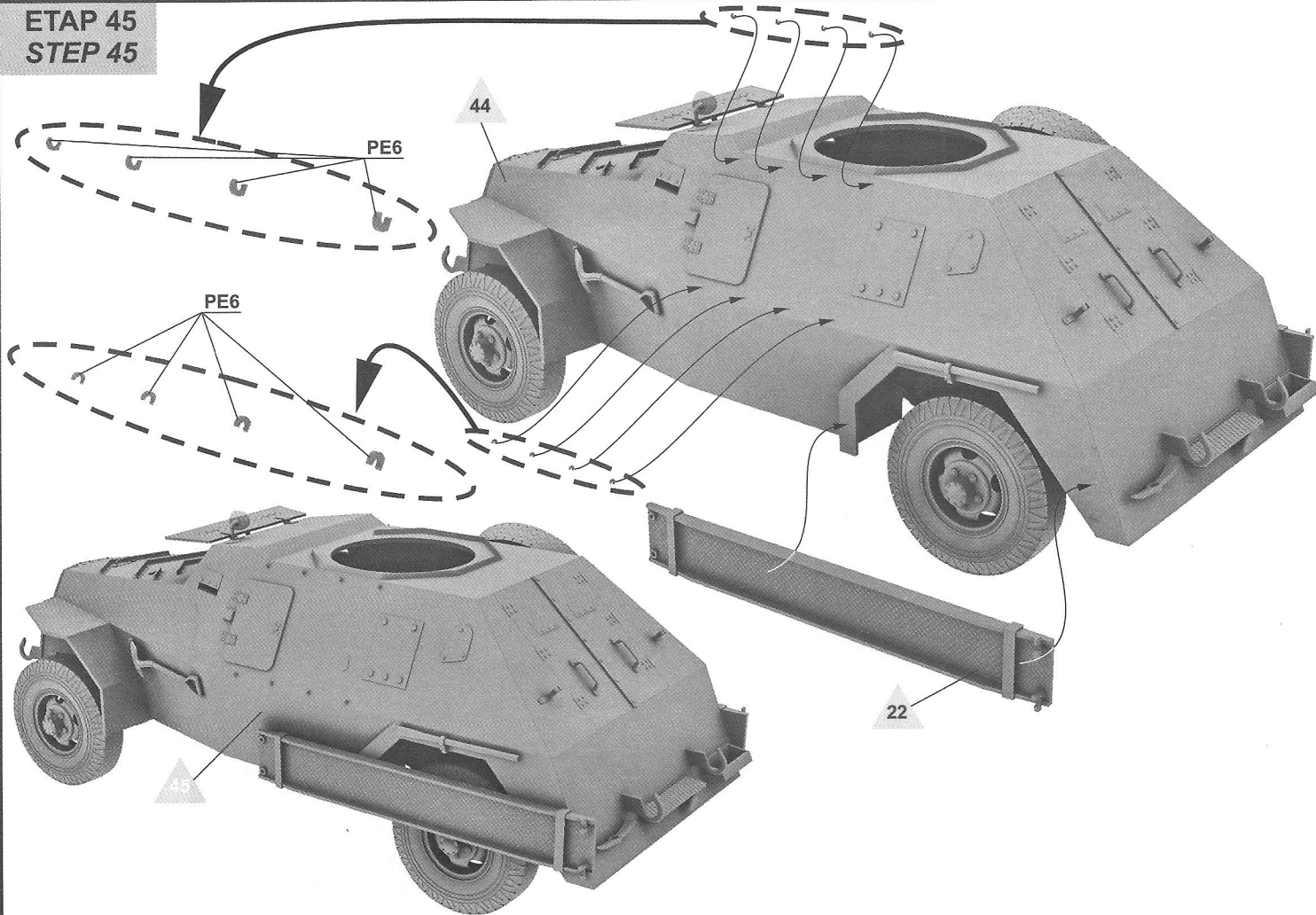




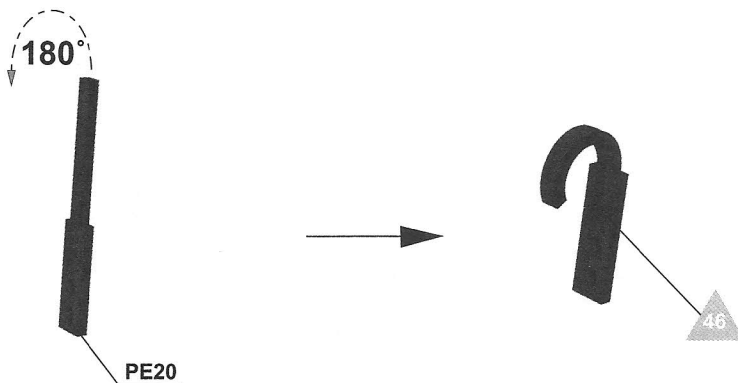
ETAP 44  
STEP 44



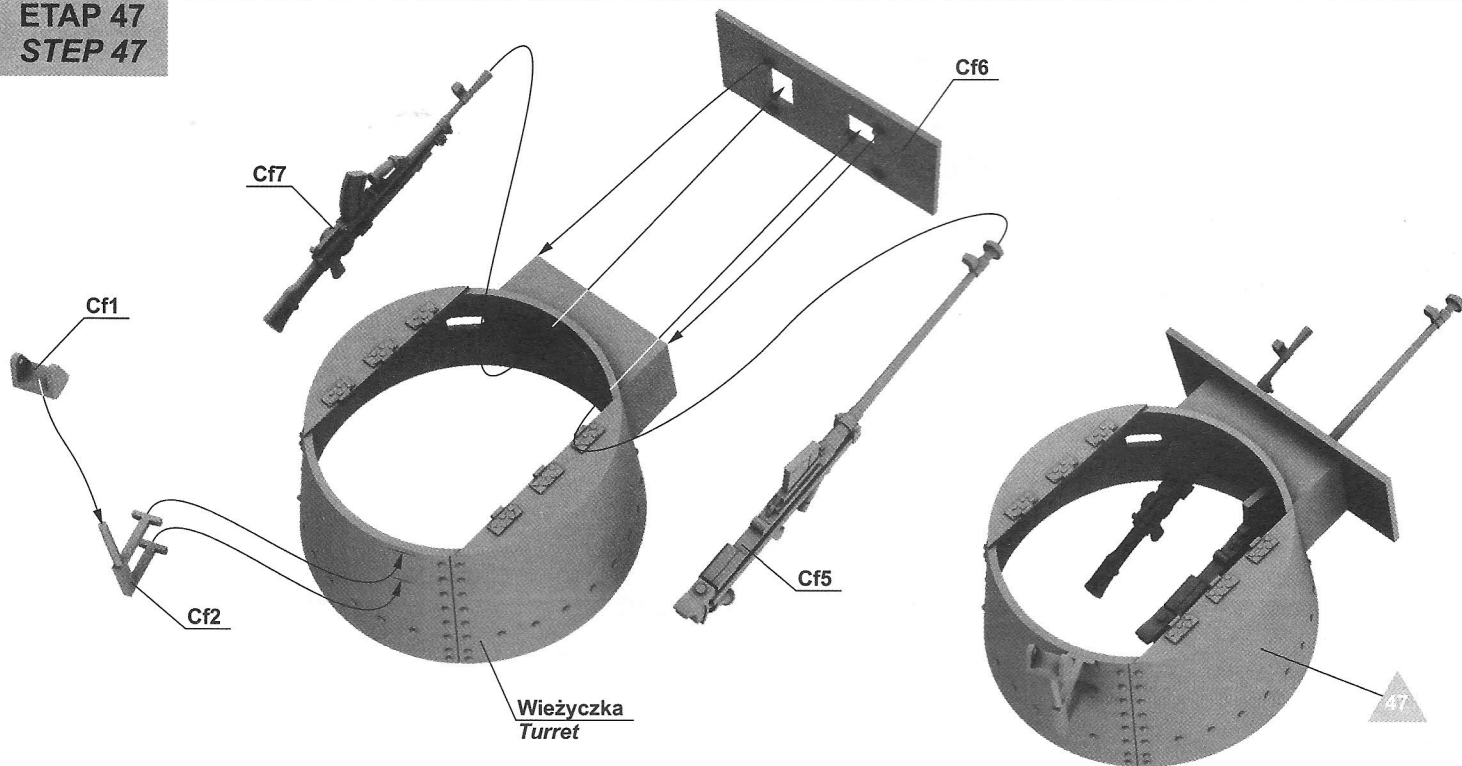
ETAP 45  
STEP 45



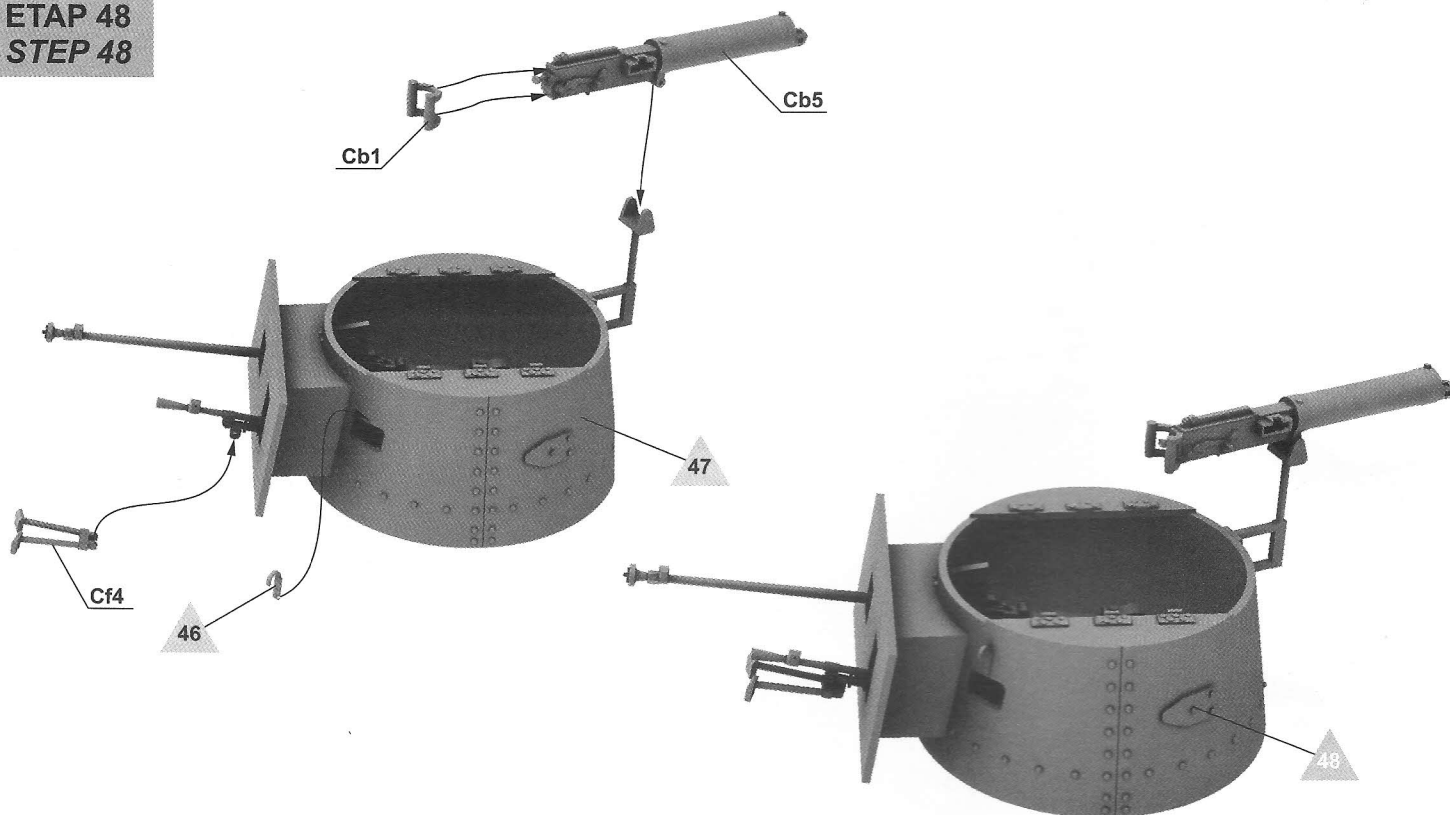
ETAP 46  
STEP 46



ETAP 47  
STEP 47

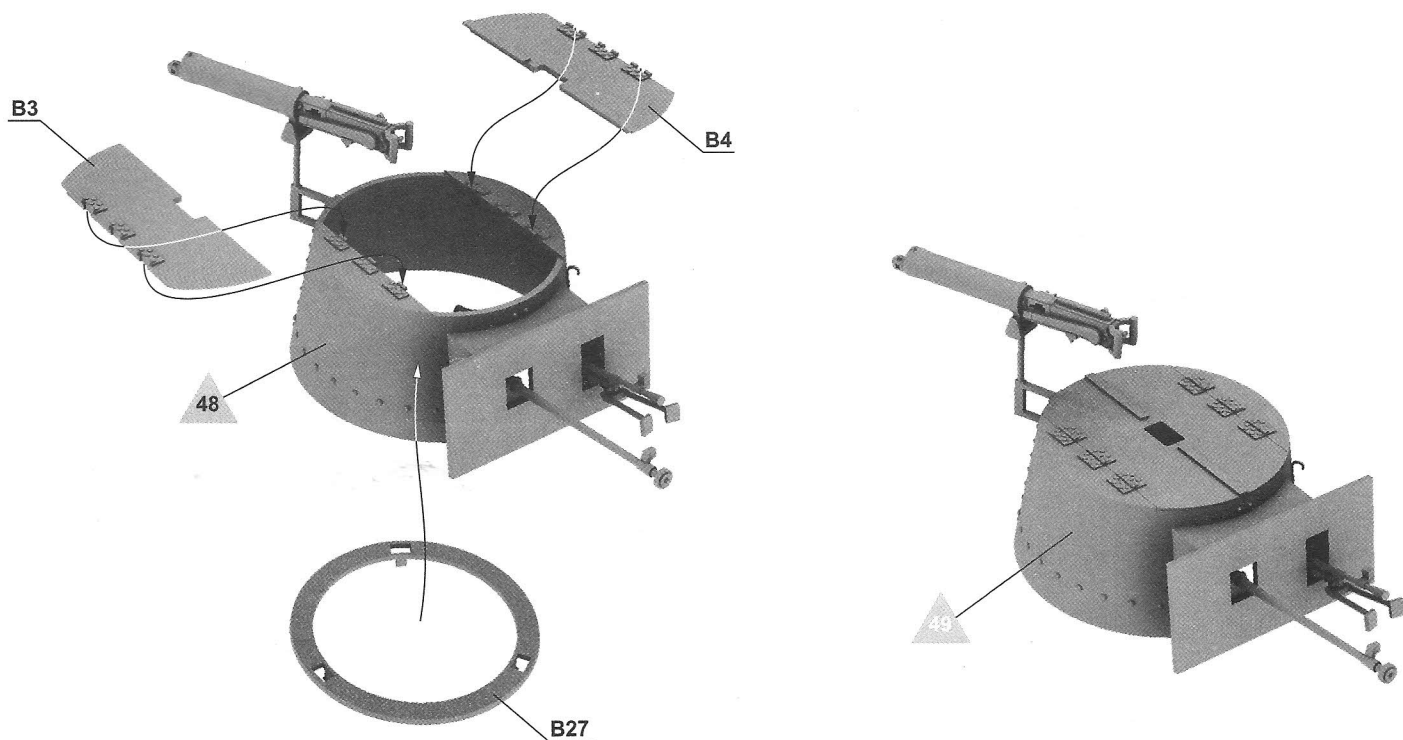


ETAP 48  
STEP 48



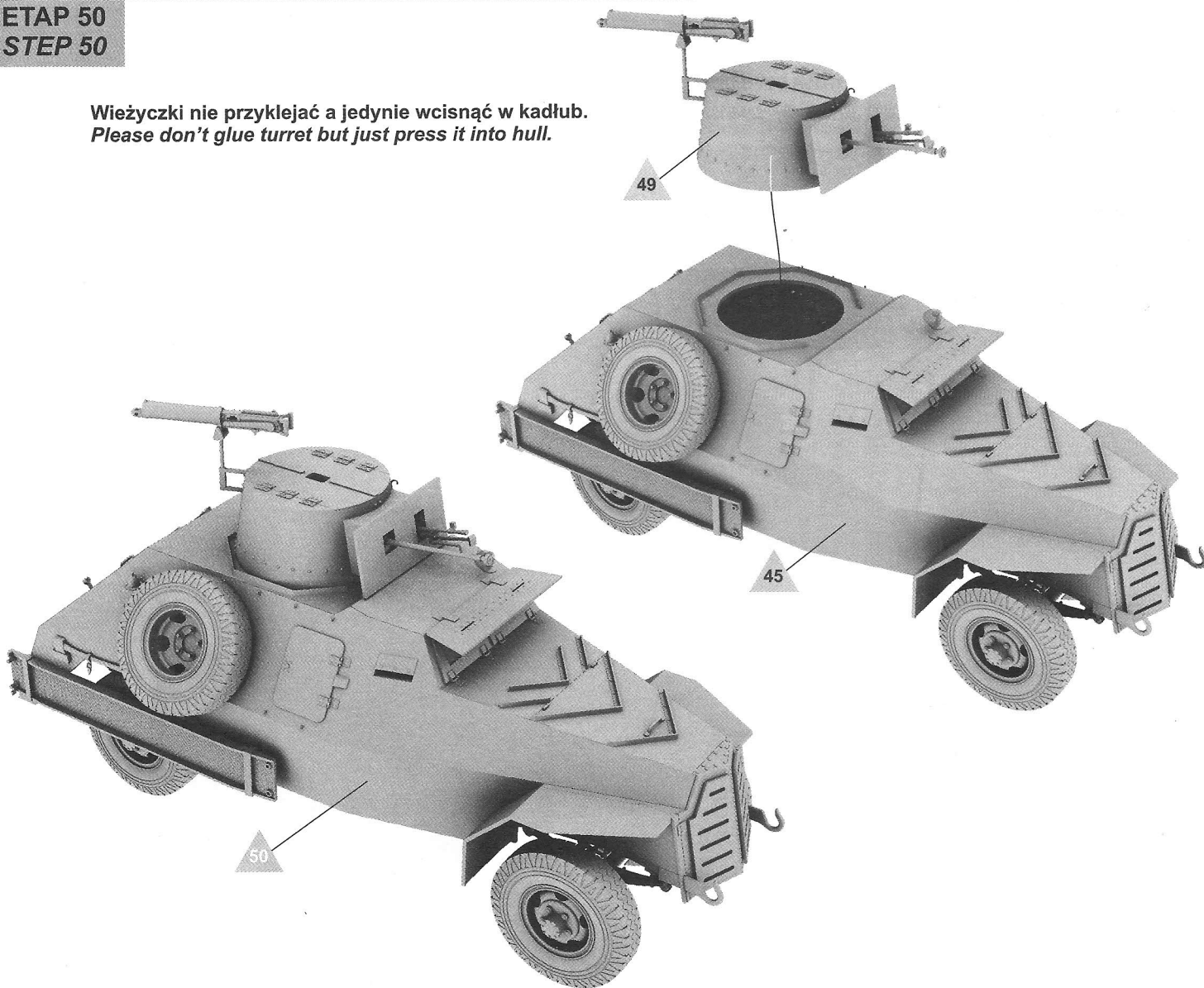
**ETAP 49**  
**STEP 49**

Wieżyczki można wykonać jako otwarte.  
*Turret hatch You can be make as open.*

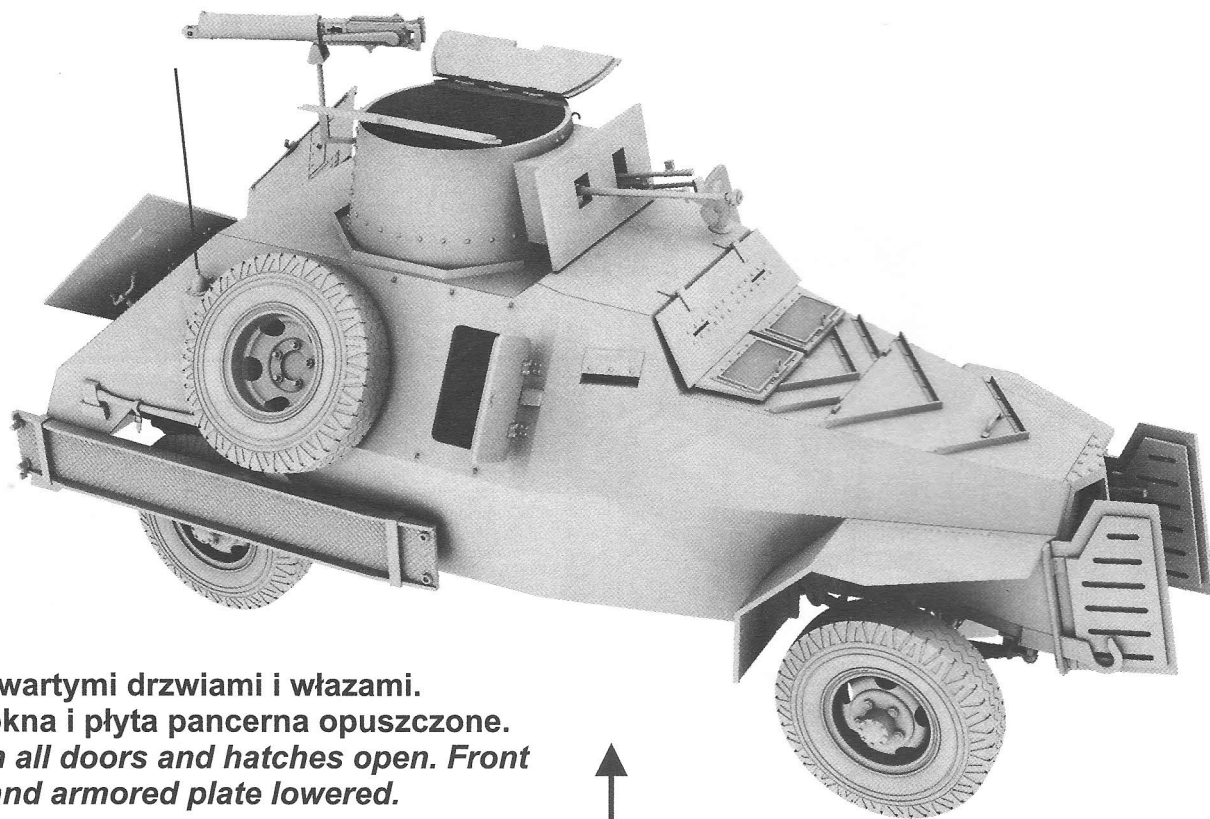


**ETAP 50**  
**STEP 50**

Wieżyczki nie przyklejać a jedynie wcisnąć w kadłub.  
*Please don't glue turret but just press it into hull.*



**WYKONANY MODEL  
FINISHED MODEL**

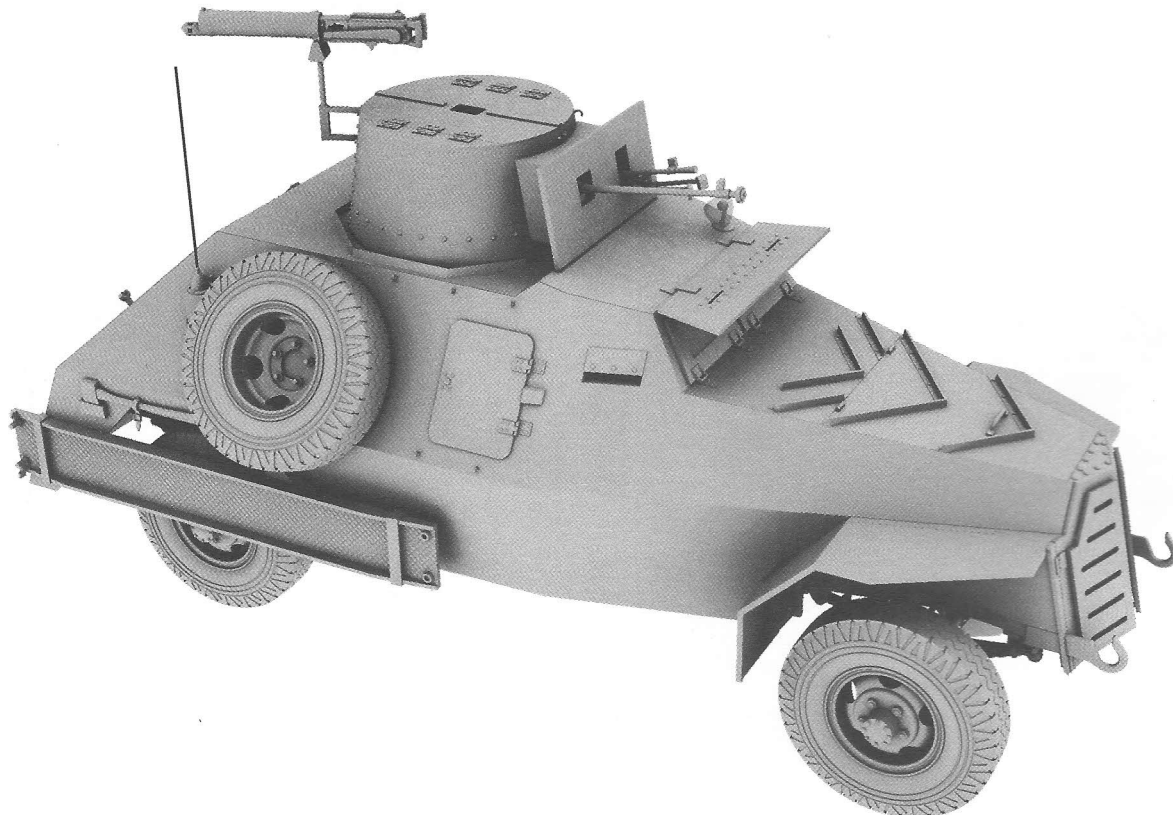


**Model z otwartymi drzwiami i włazami.  
Przednie okna i płyta pancerna opuszczone.  
Model with all doors and hatches open. Front  
windows and armored plate lowered.**

**Antenę można wykonać z drutu lub  
rozciągniętej nad ogniem plastikowej ramki.  
Antenna can be done from wire or plastic  
sprue stretched over flame.**

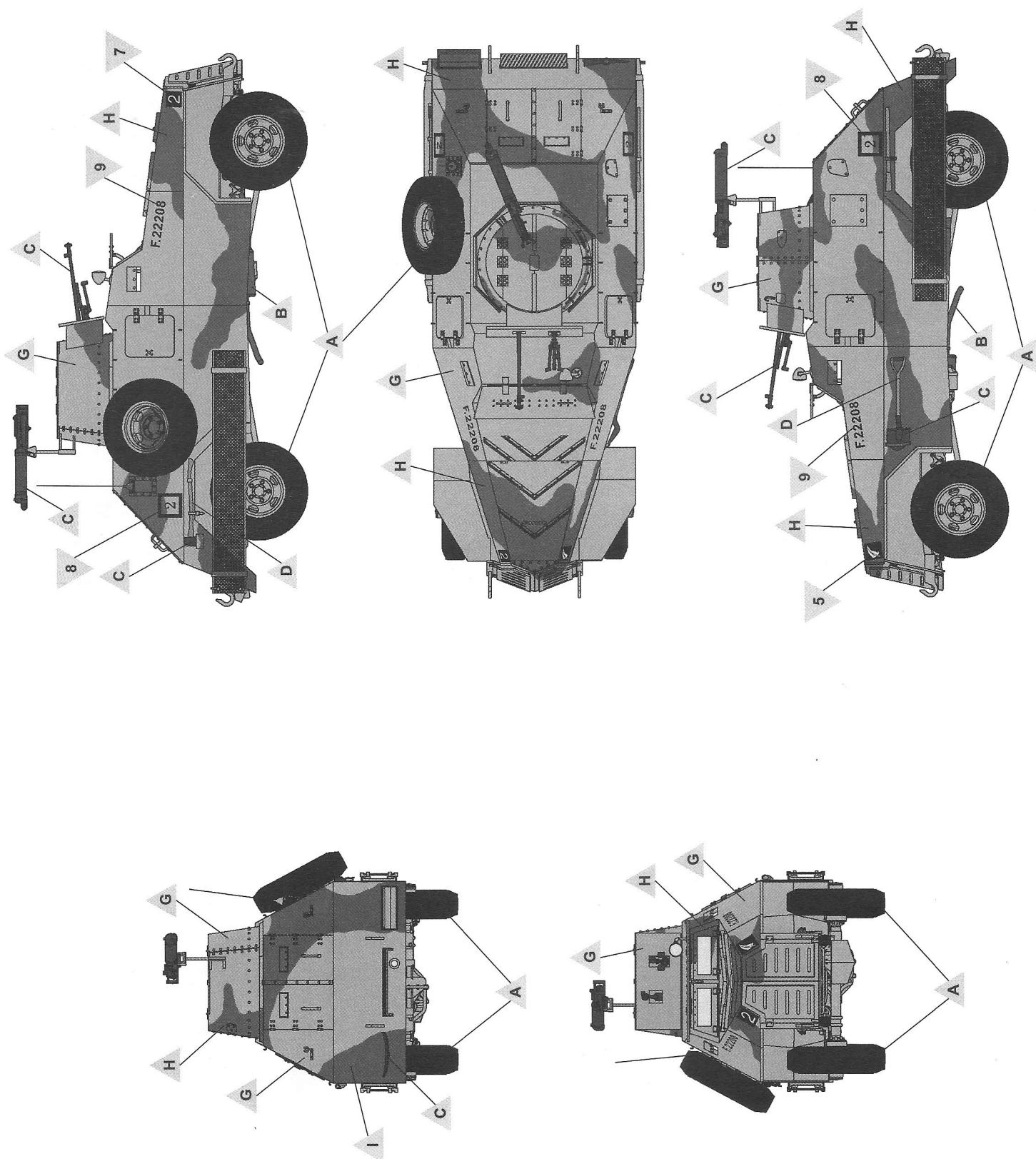


**Model z zamkniętymi drzwiami i włazami.  
Przednie okna i płyta pancerna podniesione.  
Model with all doors and hatches closed. Front  
windows and armored plate raised.**



**Marmon-Herrington Mk II typu ME z 2 drużyny Kompanii B  
2 Nowozelandzkiego Pułku Kawalerii Dywizyjnej 2 Dywizji Nowozelandzkiej  
Grecja, kwiecień 1941**

*Marmon-Herrington ME type from 2nd Troop, B Squadron, 2nd New Zealand  
Divisional Cavalry Regiment, 2nd New Zealand Division  
Greece, April 1941*



**Marmon-Herrington Mk II typu ME z 1 drużyny Kompanii B**  
**2 Nowozelandzkiego Pułku Kawalerii Dywizyjnej 2 Dywizji Nowozelandzkiej**  
**Grecja, kwiecień 1941**  
*Marmon-Herrington ME type from 1st Troop, B Squadron, 2nd New Zealand*  
*Divisional Cavalry Regiment, 2nd New Zealand Division*  
*Greece, April 1941*

