

# McDonnell Douglas F-4G PHANTOM II

1/48 スケール マクドネル ダグラス F-4G ファントムII

Hasegawa

Hobby kits



## PHANTOM FAMILY



### 《F-4GファントムIIについて》

自由主義陣営の主力戦闘機として5000機以上も生産されたファントムIIは現在生産が終了したとは言え、まだまだ世界各国で第一線機として活躍を続けることでしょう。この多くのファミリーを持つファントムIIの1号機は1958年5月に初飛行をおこないました。当初はアメリカ海軍の全天候戦闘機として生産されましたが、その高性能に着目したアメリカ空軍は導入を決定、これにより海軍型の系列と空軍型の系列の大きな二つの流れができました。参考までにこれを記しますと海軍系列はA型、B型、J型、N型、S型、の5タイプ、でイギリス空海軍で使用したK、M型もこれからの派生型です。空軍系列はC型、D型、E型、G型で日本の航空自衛隊のEJ型や西ドイツ空軍のF型もこの系列に含まれます。さてファントムIIはもともと海軍の仕様で攻撃機でスタートしてその後大航続力を持つ艦隊防空用戦闘機に変更があったためこの当時としてはかなりの大型機となり、結果としてこれがファントムIIの大きなキャパシティにつながりました。

G型はE型を改造したワイルド・ウィーゼル (Wild Weasel) 機です。ワイルド・ウィーゼル機とはベトナム戦争中アメリカ軍機を悩ませた地对空ミサイル (SAM) や、その誘導用レーダー・ステーションを発見し破壊する任務にあたる機体のことです。当初は2機のペアで任務につき、レーダーを捜しだす電子探索機をワイルド・ウィーゼル、これを破壊する攻撃機をアイアン・ハンド (Iron Hand) と呼んでいました。

しかし2機で1つの任務につく効率の悪さや、対レーダー・ステーション・ミサイルAGM-45シュライクの出現により、1機で電子探索と攻撃が遂行できるようになりました。ベトナム戦争ではF-100F、F-105F/G、F-4Cなどがワイルド・ウィーゼル機に改造され活躍しました。しかしベトナムよりさらに進歩した電子機材をもつヨーロッパなどでの電子戦に対してはいづれも能力不足であるため、あらたな機体の開発が必要になりました。1976年この新機種にF-4Eを改造しAN/APR-38レーダー感知器を搭載、56個におよぶアンテナが増設されたG型のプロトタイプ2機が造られ、1978年には部隊配備がはじまりました。AN/APR-38は周辺に存在するすべてのレーダーの種類、距離、方位を後部EWO席のスクリーンに表示し、さらに目標の位置からコンピューターが自動爆撃を指令することができます。G型はすべてE型からの改造機で1機の改造費用はE型1機の価格を上回るといわれています。

### 《F-4Gのデータ》

全幅：11.71m、全長：19.2m、全高：4.98m、翼面積：49.24m<sup>2</sup>、最大離陸重量：24,950kg、エンジン：J79-GE-17×2、推力：5,380kg×2 (アフターバーナー使用時：8,120kg×2)、最大速度：マッハ2.3 (高度12,500m)、実用上昇限度：17,700m、固定武装：なし。

### 《McDonnell Douglas F-4G PHANTOM II》

The McDonnell Douglas F-4 Phantom II is no doubt one of the most outstanding military aircraft after WW II. More than 5,000 aircraft were built since its first flight in May, 1958, and is still playing an important role in several military forces in the world, even though being replaced by the more advanced fighters the F-15 or F-16.

The Phantom II was developed originally for the U.S. Navy as an all weather carrier borne attacker, and later it was adopted by the Air Force who learned it was an excellent aircraft. Since then many modification versions were developed, B,J,N,S for the Navy, C,D,E,G for the Air Force, F for Germany, K, M for U.K. and EJ for Japan.

The F-4G "Wild Weasel" aircraft is a modified F-4E. Wild Weasel aircraft have a special role to locate and destroy surface to air missile launching facilities, or the guidance radar stations associated with them, that so much annoyed U.S. air missions during the Vietnam conflict.

During the early stages of the war, a pair of aircraft were required to accomplish this mission. One aircraft, called the "Wild Weasel" had the role to locate the radar stations, while the other, called "Iron Hand", had the role to destroy the facility. Later, introduction of a new anti-radiation missile AGM-45 "Shrike" allowed a single aircraft to do both jobs. In the later stages of the war, the F-100F, F-105F and the F-4C were modified into Wild Weasel aircraft and were extensively used.

As these aircraft were not completely efficient against those areas where advanced electronic equipment were in use, development of a new aircraft became paramount. Two prototype F-4G's were completed in 1976, and were modified from F-4E's by replacing the Vulcan cannon with the AN/APR-38 radar sensor and the installation of 56 antennas. Delivery started in 1978. The AN/APR-38 sensor displays in the rear EWO cockpit, the type, direction and distance of an enemy radar in the vicinity of the aircraft. Once the target is located on the screen, the EWO guides the pilot to the exact bombing point.

All of the F-4G's are modified from existing F-4E's, and the costs involved are reported to be more than the cost of the F-4E itself!

### 《Data》

Wingspan: 11.71m, Length: 19.2m, Height: 4.98m,  
Wing area: 49.24m<sup>2</sup>,  
Max. take-off weight: 24,950kg,  
Powerplant: J79-GE-17 × 2 (Thrust: 5,380kg × 2, 8,120kg × 2 when afterburner used), Max. speed: Mach 2.3 (at alt. 12,500m),  
Service ceiling: 17,700m,  
Fixed armament: None.



# 楽しい工作のための4つのポイント 4 RULES

① 火の近くでは作業しない。  
Never use glue or paint near fire.



② 接着剤や塗料を使うときは窓を開けて  
Open window from time to time.



③ ナイフや工具を正しく使おう  
Learn correct usage of tools.



④ 組立中でも整理整頓  
Keep all materials and tools neatly.



お父さま、お母さまへ

プラモデルは楽しみながら子供達の理解力や注意力を養い、また指先を動かすことにより大脳の発達を促します。しかし、原料のプラスチックは石油製品で燃えやすく、接着剤や塗料には有機溶剤が含まれています。万一の事故を防ぐために、左記の注意を必ず守るようご指導ください。

## For Parents

It is reported that building plastic model kits improves child's capability in understanding and in patience. Moving fingers helps his brain grow faster. The material of plastic kits is made from petroleum and is flammable, also glue and most of the paints contain flammable solvent. Please advise your children to keep to the following rules to avoid any accident.

組み立て、塗装時には下記のことに注意しましょう。

Please keep to the following rules

- 部品をランナーから切りはなす時は模型用ハサミカッターを使用し、余分な部分はカッター、ヤスリ等で仕上げます。また、折れやすい部品がありますので注意してください。
- 部品の空袋は幼児がかぶったりしないよう破りずけてください。
- 接着前に仮組みしてください。
- 接着剤はつけすぎないように注意し、はみだた部分は接着剤が乾いてからカッター、ヤスリ等でけずります。

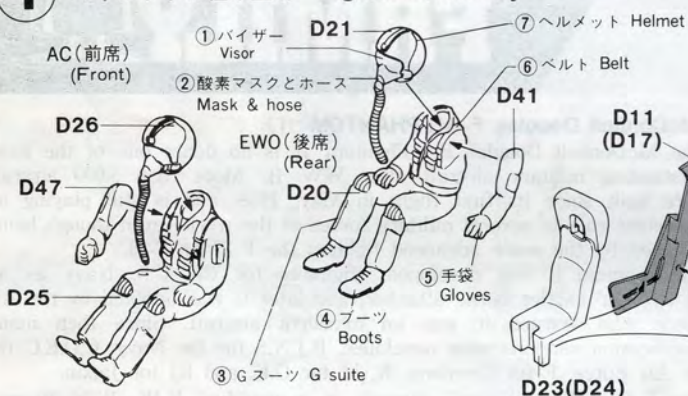
- 火の近くでは接着剤や塗料を使用してはいけません。また、部屋の窓を時々開けて換気してください。
- 接着剤や塗料は有機溶剤を含んでいるため、吸うと有害でくせになり健康を害することがあるので故意に吸ってはけません。
- 残った接着剤や塗料はふたをして、直射日光をさけて保存してください。
- 接着剤、塗料等は、幼児の手の届かないところへ保管してください。

- Use a modelling scissors or a cutter to take the parts off from the runner, and trim any excess plastics with a cutter or a file. Be careful not to break delicate parts.
- Tear up the empty plastic bags so that a small child cannot put them on head.
- Do not apply too much glue. It spoils the model surface.
- Never use glue or paint near fire.

Open the window time to time to change air.

- Glue and most paints contain volatile solvent. If inhaled too much, it is harmful to health. Never inhale the solvent intentionally.
- Be sure to close cap tightly on glue and paint after use and keep hidden from the sun light, and away from the small children.

## 1 パイロットの組み立て Figure Assembly



## パイロットの塗装 Pilot Painting

- ① H 2 ブラック Black
- ② H 80 カーキグリーン Khaki green
- ③ H 80 カーキグリーン Khaki green
- ④ H 12 つや消しブラック Flat black
- ⑤ H 81 カーキ Khaki
- ⑥ H 81 カーキ Khaki
- ⑦ H 1 ホワイト又はグリーンの迷彩 H 1 White or Camouflage Green

塗装説明の H□ は

すいせい  
ゲンゼ産業 水性 ホビーカラー  
の番号です。

色指定 H□ の300番台の色は

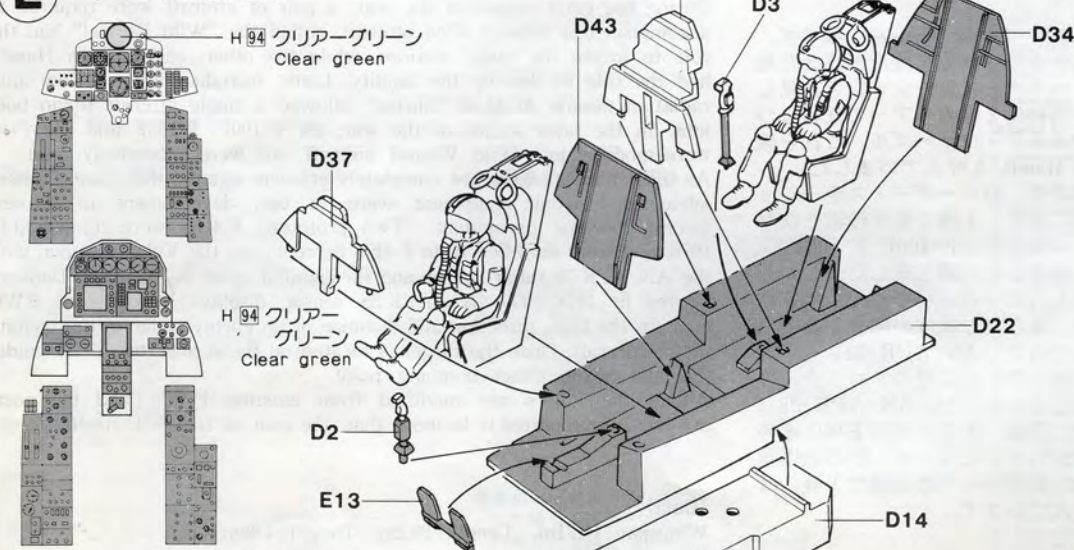
すいせい  
ゲンゼ産業 水性 ホビーカラー  
飛行機特色セットのものです。

Numbers in H□ accord with those of GUNZE SANGYO AQUEOUS HOBBY COLOR Colors of No.300's in H□ are contained in Aircraft Camouflage Colors.

このキットには接着剤は入っていません。接着剤は別にお求めください。

No glue contained in this kit.

## 2 コックピットの組み立て



パネル(D37,P9) H 57 エアクラフトグレー  
サイドパネルメーター: H 12 つや消しブラック  
スイッチ: H 1 ホワイト

Panel (D37,P9): H 57 Aircraft gray  
Side panel, gauges: H 12 Flat black  
Switches: H 1 White

★パイロット、シートは⑦図で、とりつけることもできます。  
★Figures and seats can be installed at Step ⑦.

## Seat Painting

エJECTIONシートの塗装

D10, D11, D16, D19, D17, D18:

H 12 つや消しブラック

D23, D24: H 52 オリーブドラブ

D7: H 12 つや消しブラック、リングの部分は  
H 4 イエローと H 2 ブラックのぬりわけ

Ejection Seat Painting

D10, D11, D17, D18: H 12 Flat black

D23, D24: H 52 Olive drab

D7: H 12 Flat black, Ring: H 4 Yellow & H 2 Black

## Cockpit Assembly

コックピットの塗装

D2, D3, D22, D34, D43, E13

: H 57 エアクラフトグレー

グリップ: H 12 つや消しブラック

Cockpit Painting

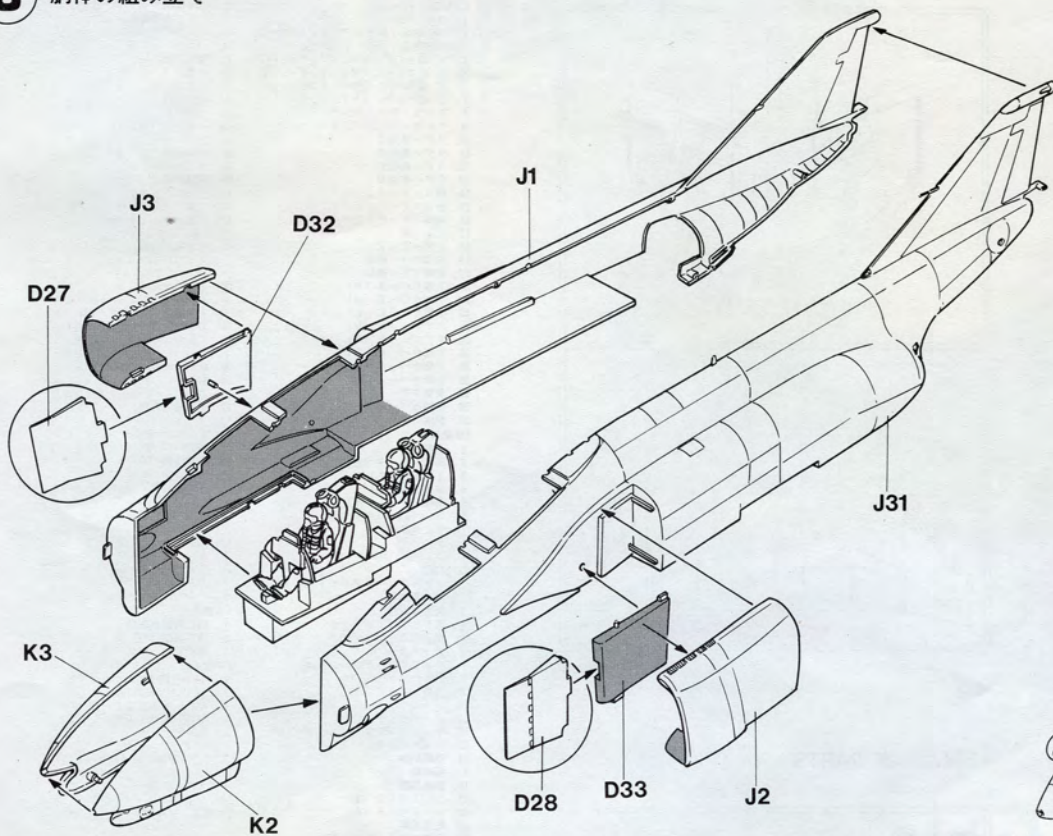
D2, D3, D22, D34, D43, E13:

H 57 Aircraft gray

Grip: H 12 Flat black



### 3 胴体の組み立て



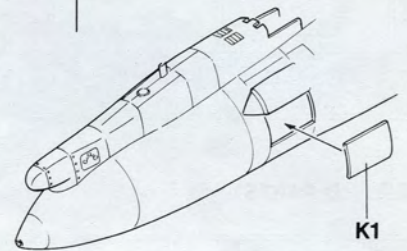
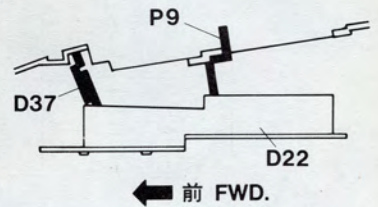
### Fuselage Assembly

インテイク内側：H 311 グレー又は機体と同色

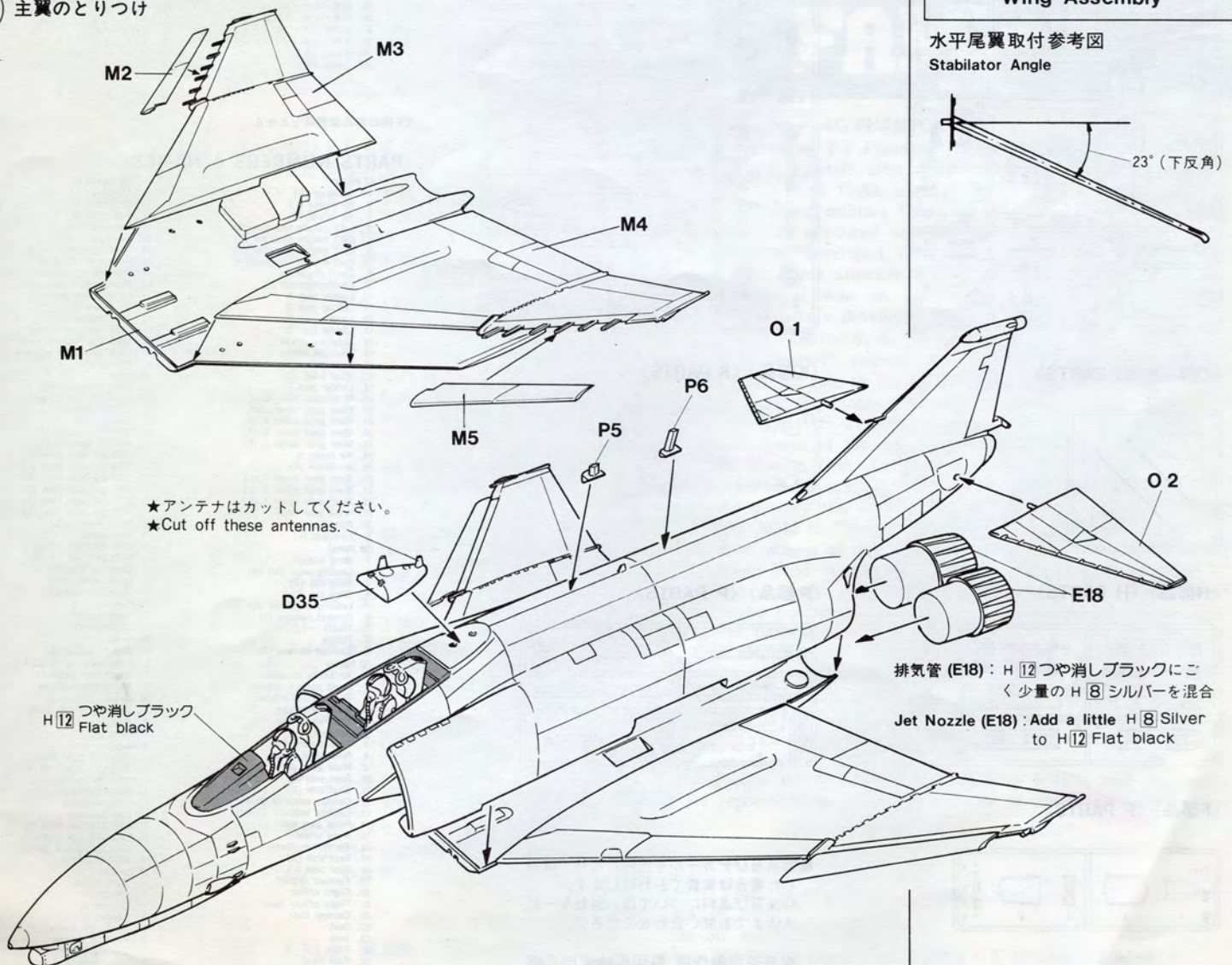
胴体内側：H 57 エアクラフトグレー  
D27, D28 は塗装終了後に取り付けてください。

Air intake inside, D32, D33 : H 311 Gray or the same color of fuselage  
Fuselage inside : H 57 Aircraft gray

計器盤取付参考図  
Location of instrument panels

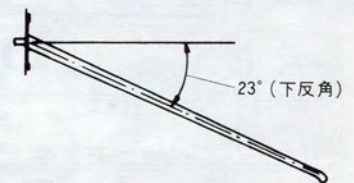


### 4 主翼のとりつけ



### Wing Assembly

水平尾翼取付参考図  
Stabilator Angle

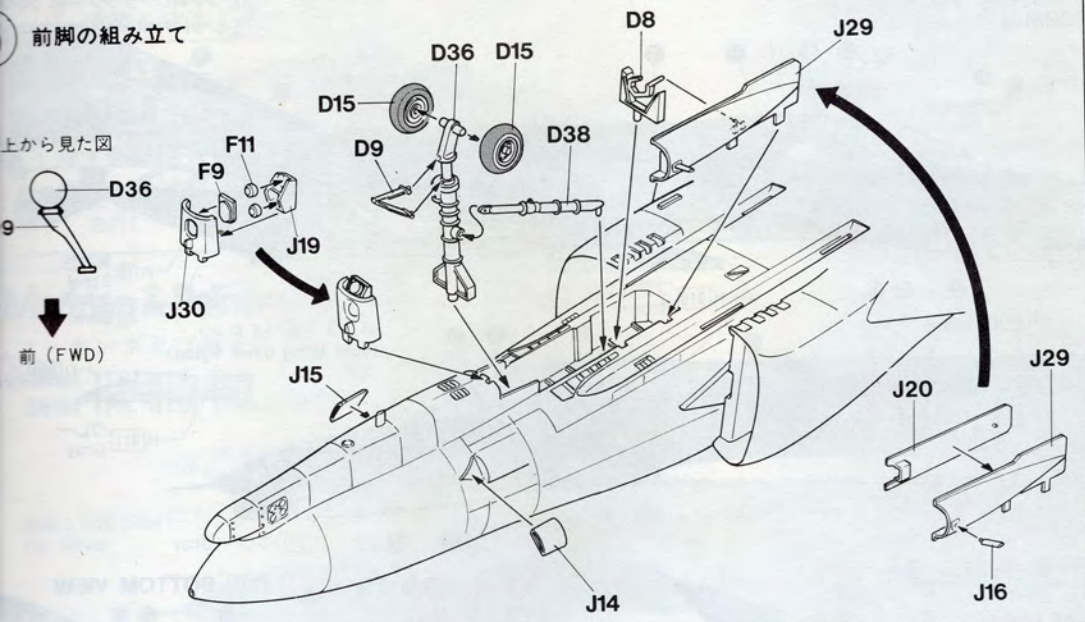


排気管 (E18) : H 12 つや消しブラックにごく少量の H 8 シルバーを混合

Jet Nozzle (E18) : Add a little H 8 Silver to H 12 Flat black



前脚の組み立て



Nose Gear Assembly

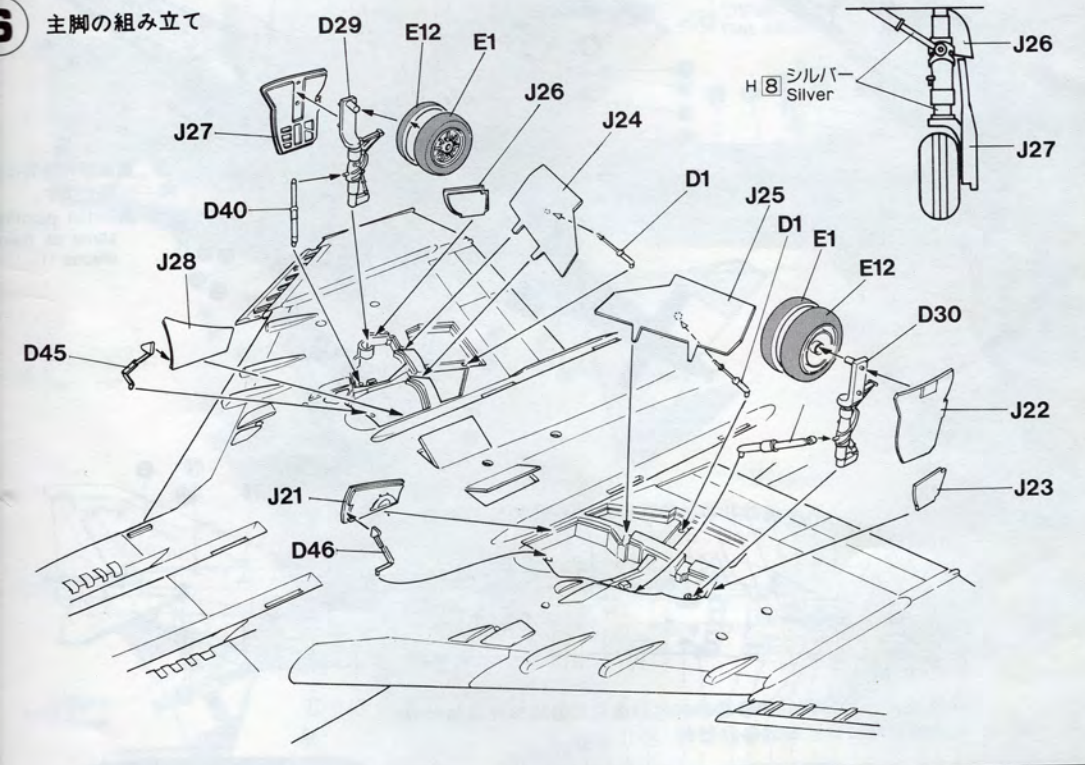
脚の塗装

脚柱 (D9, D36, D38, D8)  
: H [311] グレー  
オレオ: H [8] シルバー  
ホイール: H [77] タイヤブラック  
脚扉内側、脚収納庫: H [311] グレー

Nose Gear Painting

Gear strut (D9, D36, D38, D8): H [311] Gray  
Oleo strut: H [8] Silver  
Wheel: H [77] Tyre black  
Gear cover inside, gear bay: H [311] Gray

主脚の組み立て



Main Gear Assembly

脚の塗装

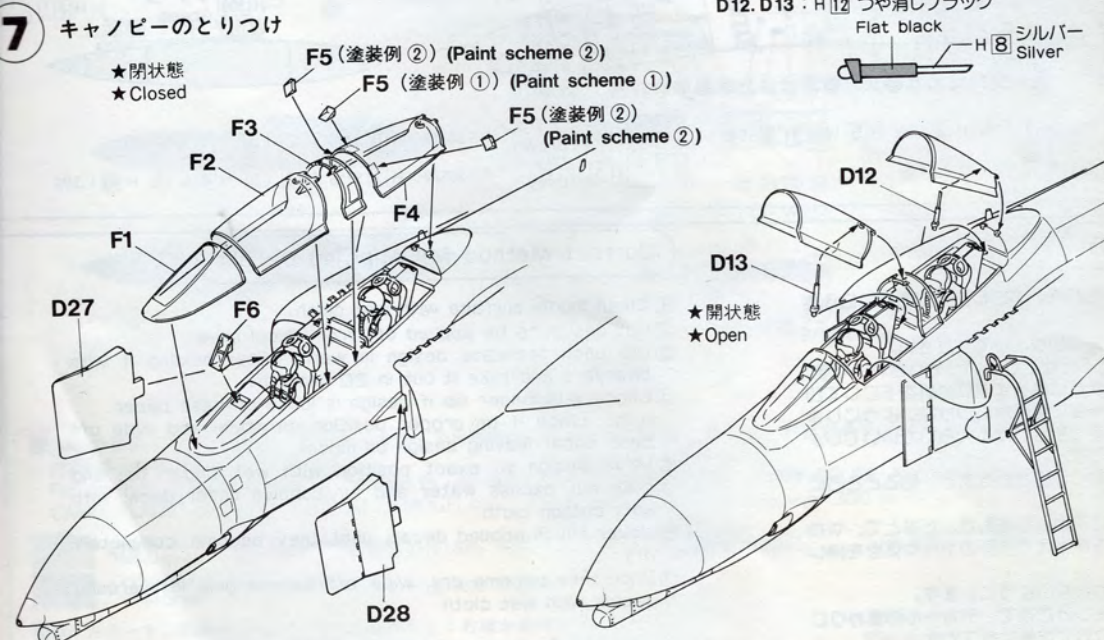
脚柱 (D29, D30, D39, D40, D45, D46)  
: H [311] グレー  
オレオ: H [8] シルバー  
ホイール: H [311] グレー  
タイヤ: H [77] タイヤブラック  
脚扉内側: H [311] グレー  
エアブレーキ内側: H [3] レッド  
エアブレーキアクチュエーター: H [3] レッド  
脚収納庫, エアブレーキ収納庫  
: H [311] グレー

★エアブレーキ J24, J25 は開閉選択になっています。

Main Gear Painting

Gear strut (D29, D30, D39, D40, D45, D46): H [311] Gray  
Oleo strut: H [8] Silver  
Wheel: H [311] Gray  
Tyre: H [77] Tyre black  
Gear cover inside: H [311] Gray  
Air brake inside: H [3] Red  
Air brake actuator: H [3] Red  
Gear bay, Air brake bay: H [311] Gray  
★Choose open or closed position of air brakes J24, J25.

キャノピーのとりつけ



D12, D13 : H [12] つや消しブラック

Flat black  
H [8] シルバー  
Silver

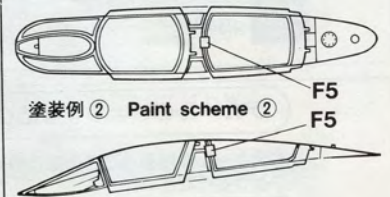
★閉状態  
★Closed

★開状態  
★Open

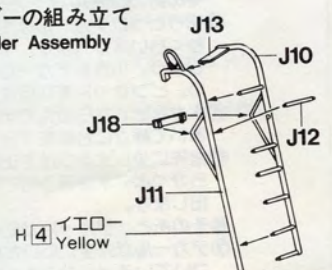
Canopy Assembly

バックミラー取付参考図

Rear view mirror  
塗装例 ① Paint scheme ①



ラダーの組み立て  
Ladder Assembly

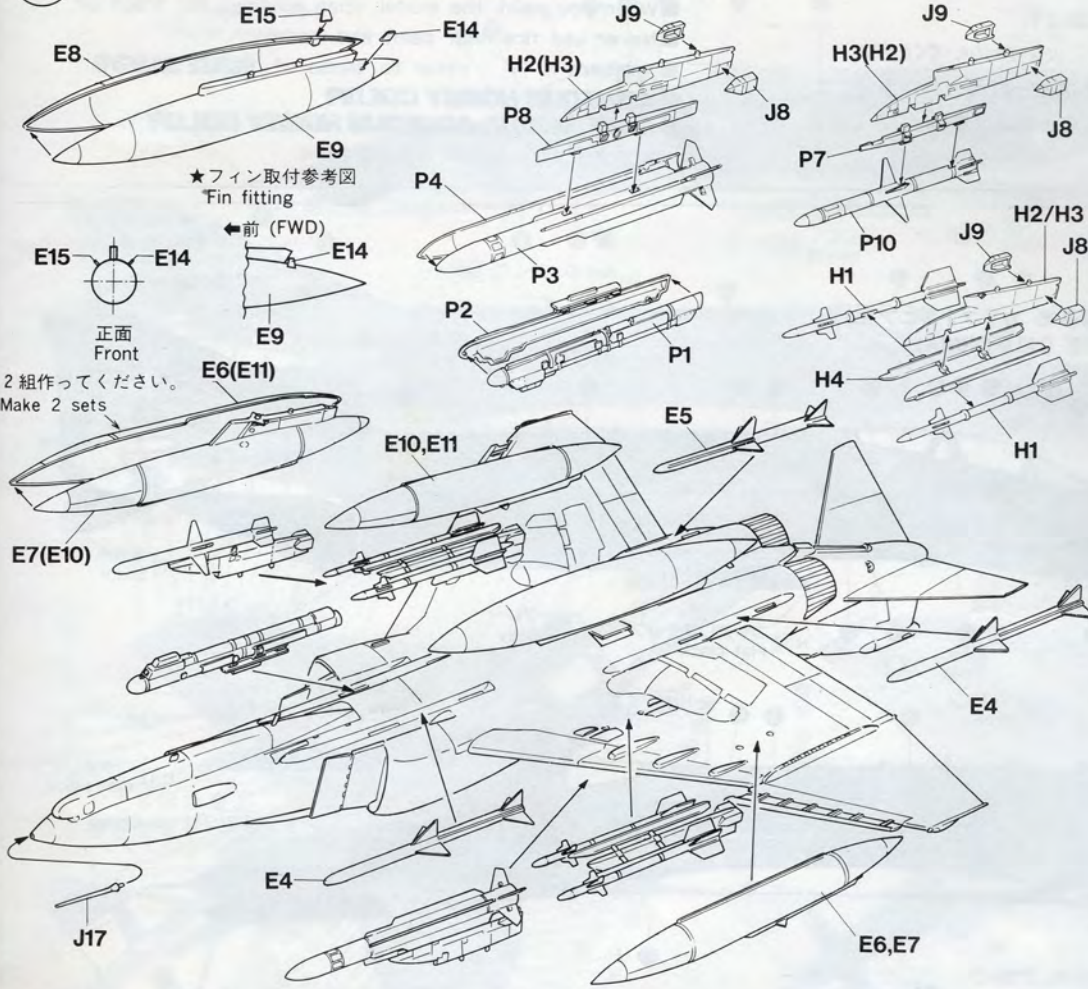


H [4] イエロー  
Yellow



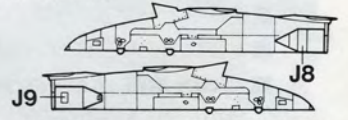
# 8 武装のとりつけ

■H2, H3のパイロンにはP7, P8, H4のランチャーのいずれかを選んでください。  
 ■Choose any combination of pylon and launcher.



## External Stores

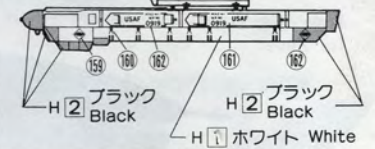
### チャフ・ディスペンサー 取付参考図 Chaff dispenser



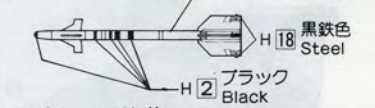
J8, 9のチャフ・ディスペンサーは付いていない機体もあります。取付位置は左右パイロン共にJ8は左側、J9は右側になります。Some aircraft have no chaff dispensers J8, 9. Attach J8 on left and J9 on right side of pylon.

### ALQ-119の塗装 ALQ-119 Painting

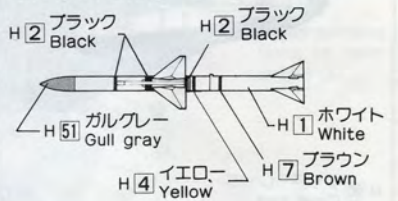
機体下面と同色  
Same color as bottom fuselage.



### サイドワインダーの塗装 Sidewinder Painting



### スパローの塗装 Sparrow Painting



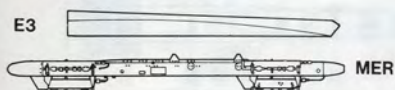
## F4ファントムIIの武装

F-4ファントムIIは戦闘爆撃機として、その多彩な搭載兵器が魅力となっています。これら搭載兵器は任務の内容、目標までの距離によって適切な兵器と量が選ばれます。1/48エアクラフト ウェポン A/B/Cをご利用なさる方は右図を参考にして、武装のバリエーションをお楽しみ下さい。この場合、STA. No.1/5/9のパイロンには部品番号E16/E3/E17のパイロンをお使い下さい。

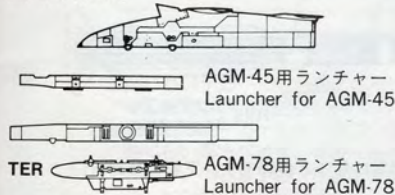
### EXTERNAL STORES

The F-4 Phantom is very famous for its large capacity of carrying wide variety of external stores. The proper amount and combination of weapons is decided according to the purpose of missions and distance to the targets. Hasegawa's 1/48 scale U.S. Aircraft Weapon kits A.B.C enable you to try many different external store combinations as shown in the right. Use pylons (E16, E3, E17) for the Station Numbers 1/5/9.

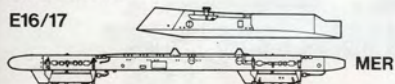
#### ■STA.No.5



#### ■STA.No.2/8



#### ■STA.No.1/9



## F-4G外部兵装搭載図 EXTERNAL STORES

STA. No.	EXTERNAL STORES						
	9	8	7-6	5	4-3	2	1
パイロン PYLON	E17			E3			E16
MER	●			●			●
TER		●				●	
AIM-7E			●●		●●		
AIM-9E/J		●●				●●	
AGM-45	●	●				●	●
AGM-65		●●●				●●●	
AGM-78	●	●				●	●
GBU-8	●	●				●	●
GBU-12	●	●				●	●
Mk. 82	●●●●	●●●●		●●●●		●●●●	●●●●
Mk. 82 Snakeye	●●●●	●●●●		●●●●		●●●●	●●●●
Mk. 84	●			●			●
Mk. 20 Rockeye		●●●		●●●●		●●●	
SUU-20		●				●	
ALQ-119		●			●	●	
600 gal drop tank				●			
370 gal drop tank	●						●



## 塗装をするときの注意

- 塗るときは、窓をあけて換気をよくしましょう。
- 塗料やプラモデルのそばでは、絶対に火を使わないでください。
- 塗装説明のH□は、グンゼ産業 **水性ホビーカラー** の色番号です。
- グンゼ産業 **水性ホビーカラー** は水で筆洗い、うすめがでる安全性のたかい水性塗料です。

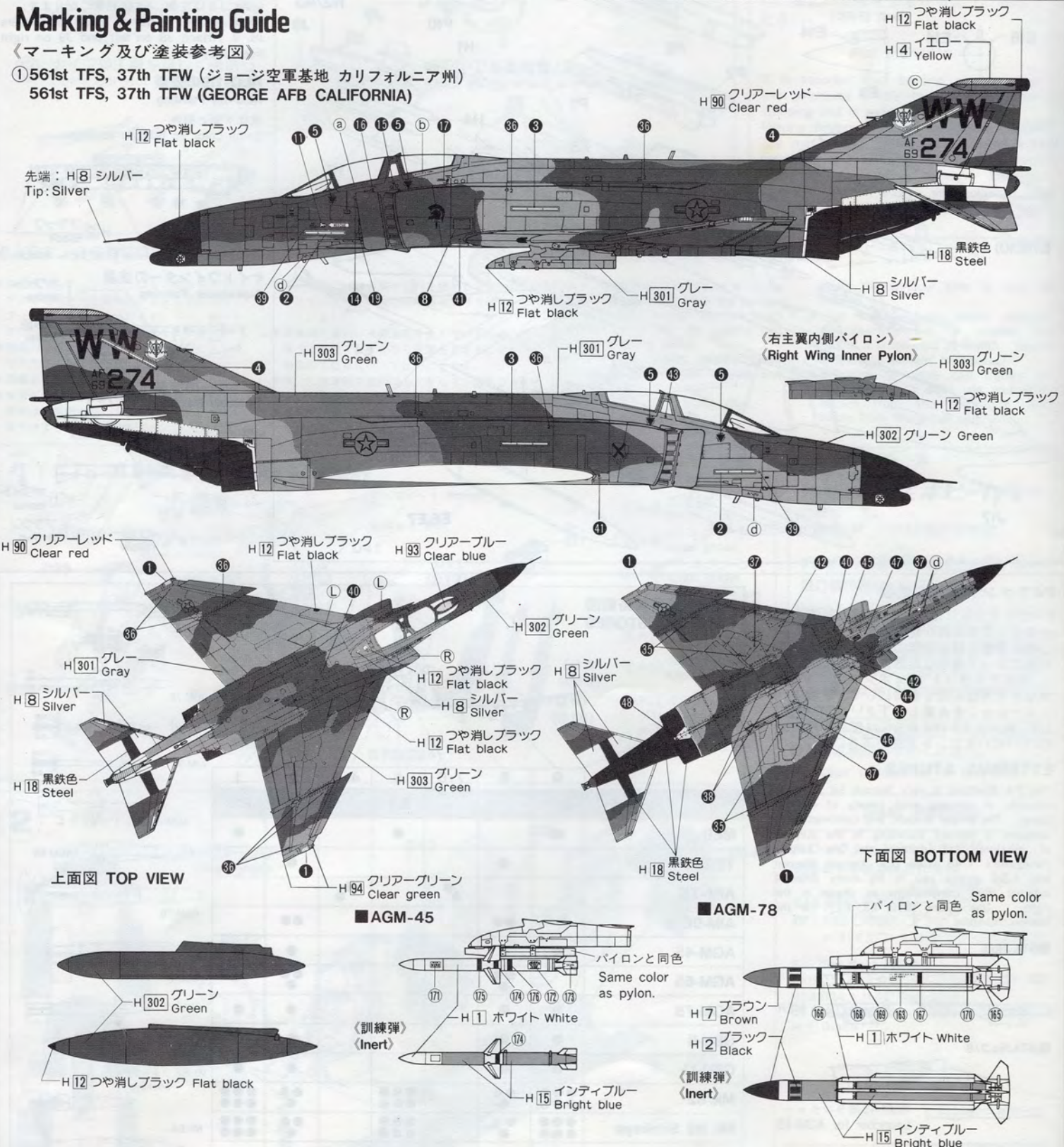
## Painting Warning

- When you paint the model, open windows for fresh air.
- Never use fire near paint and model.
- Numbers in H□ refer to those of **GUNZE SANGYO AQUEOUS HOBBY COLOR**.
- **GUNZE SANGYO AQUEOUS HOBBY COLOR** is a highly safe water soluble paint.

## Marking & Painting Guide

〈マーキング及び塗装参考図〉

① 561st TFS, 37th TFW (ジョージ空軍基地 カリフォルニア州)  
561st TFS, 37th TFW (GEORGE AFB CALIFORNIA)



■ F-4Gの塗装にはグンゼ産業水性ホビーカラー飛行機特色セットNo.1 チャコールリザード迷彩色又はNo.3 ベトナム迷彩色をご利用になると便利です。下記色指定H□の300番台の色はセットのものです。  
For painting of F-4G, it is recommended to use GUNZE SANGYO AQUEOUS HOBBY COLOR, AIRCRAFT CAMOUFLAGE COLORS No.1 "CHARCOAL LIZARD CAMOUFLAGE" or No.3 "VIETNAM CAMOUFLAGE". The indicated color numbers over 300 in H□ are of this color set.

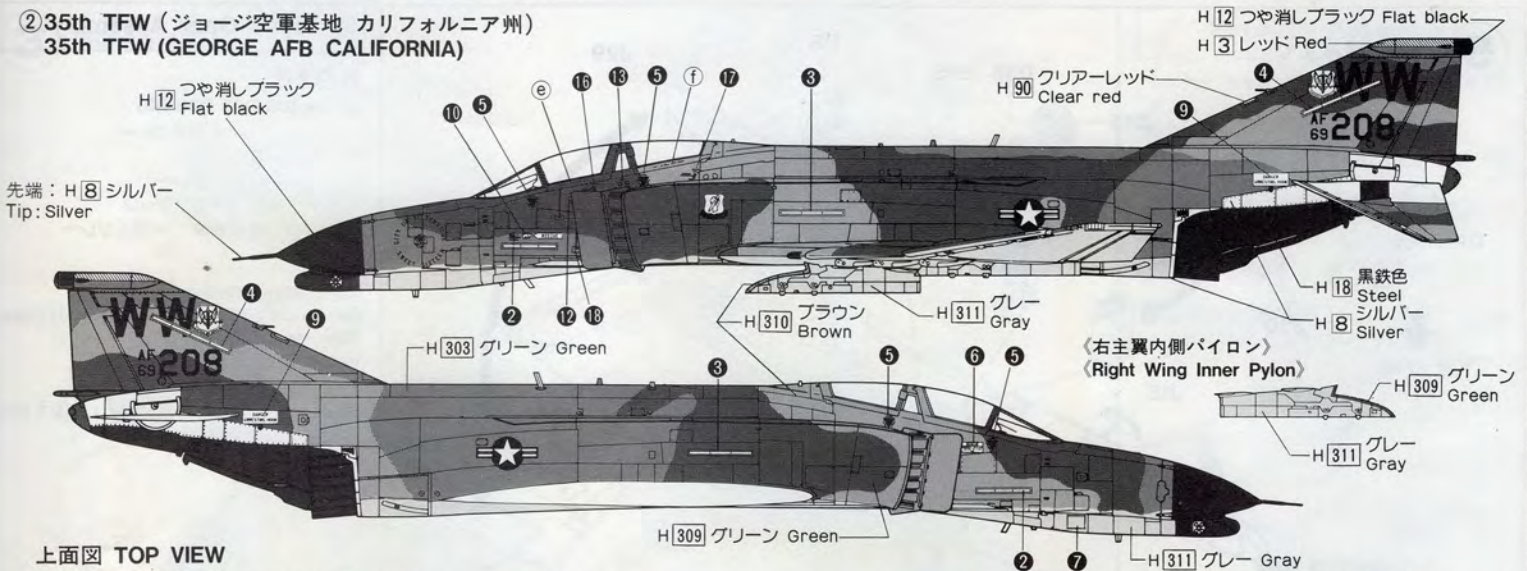
H 301	グレー	Gray	FS 36081	H 2 60%	H 1 20%	H 4 10%	H 7 10%	H 303	グリーン	Green	FS 34102	H 4 50%	H 1 20%	H 2 10%	H 5 10%	H 7 10%
H 302	グリーン	Green	FS 34092	H 1 40%	H 4 30%	H 5 20%	H 2 10%									

■ Mr. カラーをご利用の場合は、色名と番号をよくお確かめのうえ、ご使用ください。  
When you use Mr. Color, check carefully color names and numbers.

● 混色の比率は、だいたいの目安として参考にしてください。  
Please refer to color mixture ratio shown above.

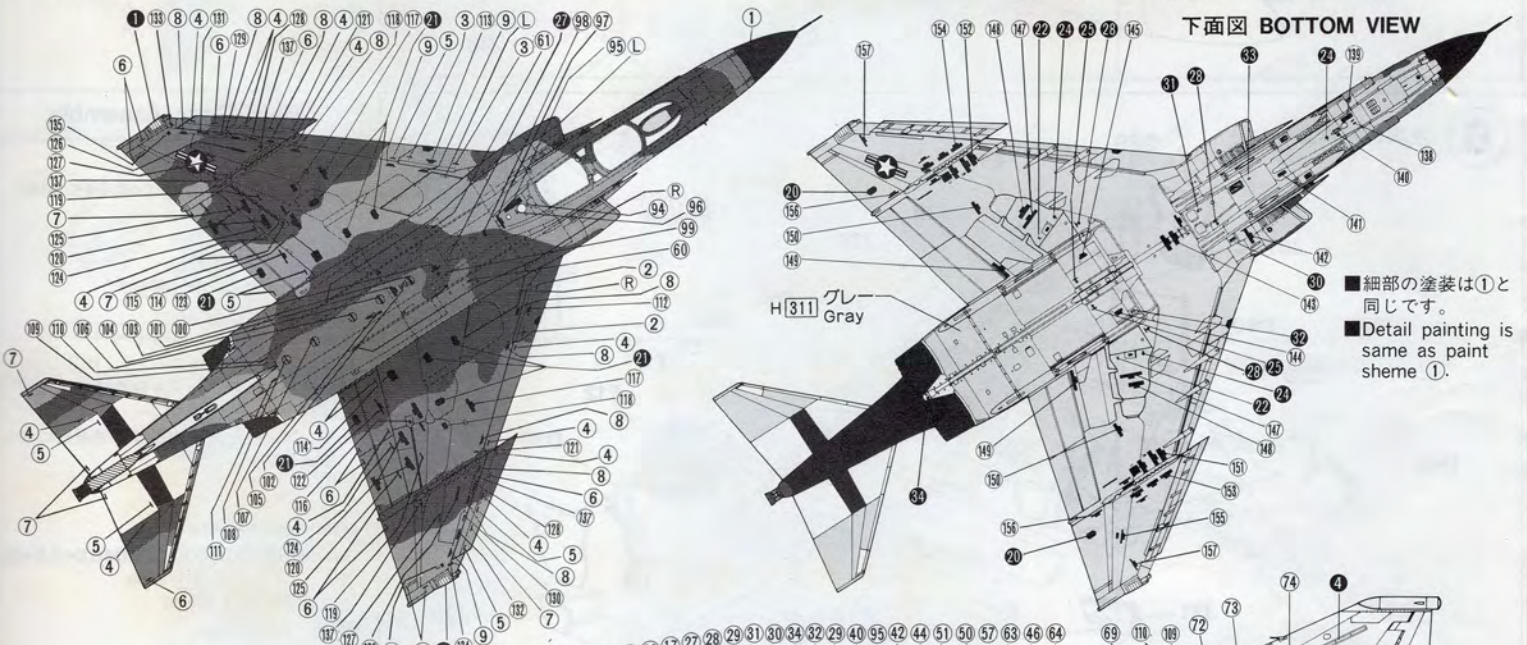


② 35th TFW (ジョージ空軍基地 カリフォルニア州)  
35th TFW (GEORGE AFB CALIFORNIA)



上面図 TOP VIEW

下面図 BOTTOM VIEW



塗装例②の細部マークの位置  
Detail markings location on aircraft of paint scheme ②



H 303	グリーン Green	FS 34102	H 4	50%	H 1	20%	H 2	10%	H 5	10%	H 7	10%
H 309	グリーン Green	FS 34079	H 60	68%	H 72	28%	H 1	4%				

H 310	ブラウン Brown	FS 30219	H 71	94%	H 2	2%	H 7	4%		
H 311	グレー Gray	FS 36622	H 1	97%	H 2	1%	H 4	0.5%	H 40	1.5%

デカールのじょうずな貼り方

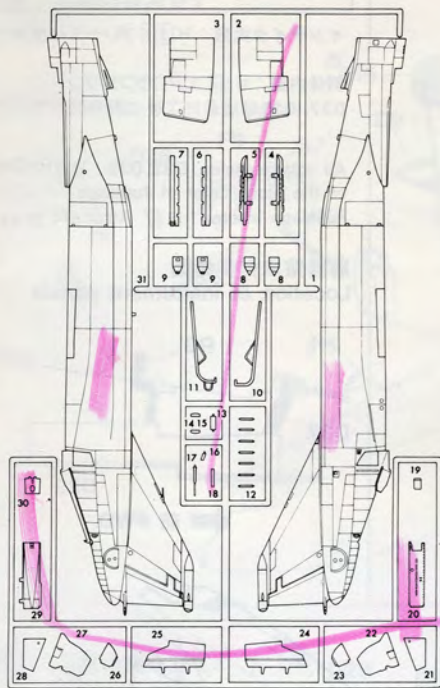
- ①デカールを貼るところのほこりや汚れを、ぬらした布できれいにふきとってください。
- ②貼りたいデカールを台紙ごとハサミで切りとってください。その時、まわりの透明部分を切りとると仕上がりがいいです。
- ③切りとったデカールは1枚づつ水またはぬるま湯に台紙を下にして20秒くらい浮かべます。デカールを一度に全部水につけないようにしましょう。小さなデカールは水からすぐ引き上げるぐらいがいいでしょう。ピンセットを利用すると便利です。
- ④水から出したら指先でデカールが動くか確かめたあと、貼るところにおいて静かに台紙をずらします。
- ⑤指先に少し水をつけて正確な位置にデカールを動かしたあとで、やさしくよく水を吸う布でデカールを押さえて内側の水分や気泡を押し出します。
- ⑥そのあと、デカールが乾くまでさわらないようにします。
- ⑦デカールが完全に乾いたら少し水をつけた布で、デカールのまわりについているノリをふきとります。これで作業は完了です。

Correct Method for Applying Decals

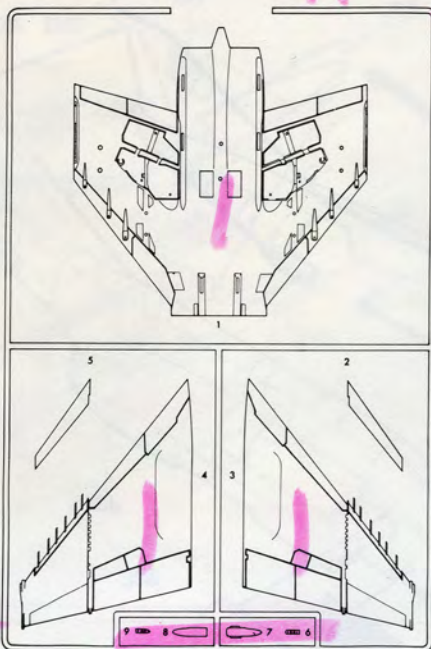
- ① Clean model surface with wet cloth.
- ② Cut design to be applied off from decal sheet.
- ③ Dip each separate design in warm water holding it with tweezers and take it out in 20 seconds.
- ④ Check with finger tip if design is loose on base paper. If so, place it on proper position on model and slide off base paper leaving design on model.
- ⑤ Move design to exact position with wet finger tip, and push out excess water and air bubbles under decal with soft cotton cloth.
- ⑥ Never touch applied decals until they become completely dry.
- ⑦ Once they become dry, wipe off excess glue left around decals with wet cloth.



《J部品》《J PARTS》



《M部品》《M PARTS》



11-3 《部品番号及び部品名称》

《J部品》

1. 胴体 (右)
2. 胴体部品インテイク (左)
3. 胴体部品インテイク (右)
4. L-42ガイド ミサイルランチャー(右)
5. L-42ガイド ミサイルランチャー(左)
6. L-42ガイド ミサイルランチャー(左)
7. L-42ガイド ミサイルランチャー(右)
8. チャフ・ディスペンサー
9. チャフ・ディスペンサー
10. ラダー部品A
11. ラダー部品B
12. ラダー部品C
13. ラダー部品D
14. 機首エアインテイク
15. 機首エアインテイク
16. 前脚ドア一用アンテナ
17. ヒート管
18. ラダー部品E
19. 前脚カバー部品
20. 前脚ドア部品
21. 主脚カバーA (右)
22. 主脚カバーB (右)
23. 主脚カバーC (右)
24. エアブレーキ (左)
25. エアブレーキ (右)
26. 主脚カバーC (左)
27. 主脚カバーB (左)
28. 主脚カバーA (左)
29. 前脚ドア
30. 前脚ドア
31. 胴体 (左)

《D部品》

1. エアブレーキアクチュエーター
2. 後座機操縦桿
3. 後座機操縦桿
4. 機首エアインテイク
5. 機首エアインテイク
6. アンテナ
7. フェイスカバーハンドル
8. 前脚ロッカー
9. 前脚トルクリンク
10. シートサイド (左)
11. シートサイド (右)
12. キャノピーアクチュエーター(後)
13. キャノピーアクチュエーター(前)
14. 前脚納庫
15. 前車輪
16. 射出装置
17. シートサイド (右)
18. シートサイド (左)
19. 射出装置
20. 後座フライトオフィサー
21. 後座フライトオフィサー頭部
22. フックピットフロア
23. シート
24. シート
25. 前脚パイロット
26. 前脚パイロット頭部
27. スプリッタープレート (右)
28. スプリッタープレート (左)
29. 主脚柱 (左)
30. 主脚柱 (右)

《D部品》

1. 主翼下面
2. 前縁スラット (右)
3. 主翼上面 (右)
4. 主翼上面 (左)
5. 前縁スラット (左)
6. コンバットカメラ (左)
7. ティゼオ
8. ティゼオ
9. コンバットカメラ (右)

《D部品》

1. AIM-9J サイドワインダー
2. 主翼内側パイロン (左)
3. 主翼内側パイロン (右)
4. サイドワインダーランチャー

《K部品》

1. 機首右側面部品
2. 機首部品 (左)
3. 機首部品 (右)

《P部品》

1. ALQ-119 ECMポッド (左)
2. ALQ-119 ECMポッド (右)
3. AGM-78 スタンダード (左)
4. AGM-78 スタンダード (右)
5. 汎用アンテナ
6. UHF アンテナ
7. LAU-77A (スタンダード用)
8. LAU-34A (シュライク用)
9. 後座機操縦桿
10. AGM-45 シュライク

《F部品》

1. ウィンドシールド
2. キャノピー
3. キャノピーB
4. キャノピーC
5. バックミラー
6. ヘッドアップディスプレイ
7. ランディングライト (空)
8. ランディングライト (海)
9. 前脚カバー部品
10. ティゼオ部品
11. ランディングライト

《O部品》

1. 胴体 (右)
2. 胴体部品インテイク (左)
3. 胴体部品インテイク (右)
4. L-42ガイド ミサイルランチャー(右)
5. L-42ガイド ミサイルランチャー(左)
6. L-42ガイド ミサイルランチャー(左)
7. L-42ガイド ミサイルランチャー(右)
8. チャフ・ディスペンサー
9. チャフ・ディスペンサー
10. ラダー部品A
11. ラダー部品B
12. ラダー部品C
13. ラダー部品D
14. ノーズエアインテイク
15. ノーズエアインテイク
16. ノーズ機蓋カバーアンテナ
17. ヒート管
18. ラダー部品E
19. ノーズ機蓋カバー
20. ノーズ機蓋カバー
21. メイン機蓋カバーA (R)
22. メイン機蓋カバーB (R)
23. メイン機蓋カバーC (R)
24. エアブレーキ (L)
25. エアブレーキ (R)
26. メイン機蓋カバーC (L)
27. メイン機蓋カバーB (L)
28. メイン機蓋カバーA (L)
29. ノーズ機蓋
30. ノーズ機蓋
31. フュセージ (L)

《E部品》

1. 主脚柱 (内側)
2. A/A37U トウターゲットシステム用パイロン (左のみ)
3. センターパイロン
4. AIM-7E スパロー (胴体右側)
5. AIM-7E スパロー (胴体左側)
6. 370ガロン増加タンク (右)
7. 370ガロン増加タンク (左)
8. 600ガロン増加タンク (右)
9. 600ガロン増加タンク (左)
10. 370ガロン増加タンク (右)
11. 370ガロン増加タンク (左)
12. 主車輪 (外側)
13. フットペダル
14. 600ガロン増加タンクフィン (左)
15. 600ガロン増加タンクフィン (右)
16. 主翼外側パイロン
17. 主翼外側パイロン
18. 射流管 (長)

《H部品》

1. 尾翼 (右)
2. 尾翼 (左)
3. ティゼオ
4. ティゼオ
5. コンバットカメラ (右)

《H部品》

1. AIM-9J サイドワインダー
2. Inner wing pylon (L)
3. Inner wing pylon (R)
4. Sidewinder launcher

《K部品》

1. ノーズ右側面パネル
2. ノーズ (L)
3. ノーズ (R)

《P部品》

1. ALQ-119 ECM Pod (L)
2. ALQ-119 ECM Pod (R)
3. AGM-78 Standard (L)
4. AGM-78 Standard (R)
5. Omni Antenna
6. UHF Antenna
7. LAU-77A (for AGM-78)
8. LAU-34A (for AGM-45)
9. Rear instrument panel
10. AGM-45 Shrike

《F部品》

1. Wind shield
2. Canopy A
3. Canopy B
4. Canopy C
5. Rear view mirror
6. Head-up display
7. Landing light
8. Landing light
9. Nose gear cover part
10. TISEO part
11. Landing light

《O部品》

1. Main wheel (inside)
2. A/A37U Tow Target System pylon
3. Center pylon
4. AIM-7E Sparrow (R)
5. AIM-7E Sparrow (L)
6. 370 gal drop tank (R)
7. 370 gal drop tank (L)
8. 600 gal drop tank (R)
9. 600 gal drop tank (L)
10. 370 gal drop tank (R)
11. 370 gal drop tank (L)
12. Main wheel (out)
13. Foot pedal
14. 600 gal tank fin (L)
15. 600 gal tank fin (R)
16. Outer wing pylon
17. Outer wing pylon
18. Jet nozzle (long)

《O部品》

1. Stabilator (R)
2. Stabilator (L)

《H部品》

1. AIM-9J Sidewinder
2. Canopy A
3. Canopy B
4. Canopy C
5. Rear view mirror
6. Head-up display
7. Landing light
8. Landing light
9. Nose gear cover part
10. TISEO part
11. Landing light

《K部品》

1. Nose right side panel
2. Nose (L)
3. Nose (R)

《P部品》

1. Air brake actuator
2. Front control column
3. Rear control column
4. Nose air intake
5. Nose air intake
6. Antenna
7. Face curtain handle
8. Nose gear locker
9. Nose gear part
10. Seat side (L)
11. Seat side (R)
12. Canopy actuator (rear)
13. Canopy actuator (front)
14. Nose gear well
15. Nose wheel
16. Ejection system
17. Seat side (R)
18. Seat side (L)
19. Ejection system
20. Flight officer
21. Flight officer head
22. Cockpit floor
23. Seat
24. Seat
25. Pilot
26. Pilot head
27. Splitter plate (R)
28. Splitter plate (L)
29. Main gear strut (L)
30. Main gear strut (R)

《F部品》

1. Wind shield
2. Canopy A
3. Canopy B
4. Canopy C
5. Rear view mirror
6. Head-up display
7. Landing light
8. Landing light
9. Nose gear cover part
10. TISEO part
11. Landing light

《O部品》

1. Main wheel (inside)
2. A/A37U Tow Target System pylon
3. Center pylon
4. AIM-7E Sparrow (R)
5. AIM-7E Sparrow (L)
6. 370 gal drop tank (R)
7. 370 gal drop tank (L)
8. 600 gal drop tank (R)
9. 600 gal drop tank (L)
10. 370 gal drop tank (R)
11. 370 gal drop tank (L)
12. Main wheel (out)
13. Foot pedal
14. 600 gal tank fin (L)
15. 600 gal tank fin (R)
16. Outer wing pylon
17. Outer wing pylon
18. Jet nozzle (long)

《H部品》

1. AIM-9J Sidewinder
2. Inner wing pylon (L)
3. Inner wing pylon (R)
4. Sidewinder launcher

《K部品》

1. Nose right side panel
2. Nose (L)
3. Nose (R)

《P部品》

1. Air brake actuator
2. Front control column
3. Rear control column
4. Nose air intake
5. Nose air intake
6. Antenna
7. Face curtain handle
8. Nose gear locker
9. Nose gear part
10. Seat side (L)
11. Seat side (R)
12. Canopy actuator (rear)
13. Canopy actuator (front)
14. Nose gear well
15. Nose wheel
16. Ejection system
17. Seat side (R)
18. Seat side (L)
19. Ejection system
20. Flight officer
21. Flight officer head
22. Cockpit floor
23. Seat
24. Seat
25. Pilot
26. Pilot head
27. Splitter plate (R)
28. Splitter plate (L)
29. Main gear strut (L)
30. Main gear strut (R)

《F部品》

1. Wind shield
2. Canopy A
3. Canopy B
4. Canopy C
5. Rear view mirror
6. Head-up display
7. Landing light
8. Landing light
9. Nose gear cover part
10. TISEO part
11. Landing light

《O部品》

1. Main wheel (inside)
2. A/A37U Tow Target System pylon
3. Center pylon
4. AIM-7E Sparrow (R)
5. AIM-7E Sparrow (L)
6. 370 gal drop tank (R)
7. 370 gal drop tank (L)
8. 600 gal drop tank (R)
9. 600 gal drop tank (L)
10. 370 gal drop tank (R)
11. 370 gal drop tank (L)
12. Main wheel (out)
13. Foot pedal
14. 600 gal tank fin (L)
15. 600 gal tank fin (R)
16. Outer wing pylon
17. Outer wing pylon
18. Jet nozzle (long)

《H部品》

1. AIM-9J Sidewinder
2. Inner wing pylon (L)
3. Inner wing pylon (R)
4. Sidewinder launcher

《K部品》

1. Nose right side panel
2. Nose (L)
3. Nose (R)

《P部品》

1. Air brake actuator
2. Front control column
3. Rear control column
4. Nose air intake
5. Nose air intake
6. Antenna
7. Face curtain handle
8. Nose gear locker
9. Nose gear part
10. Seat side (L)
11. Seat side (R)
12. Canopy actuator (rear)
13. Canopy actuator (front)
14. Nose gear well
15. Nose wheel
16. Ejection system
17. Seat side (R)
18. Seat side (L)
19. Ejection system
20. Flight officer
21. Flight officer head
22. Cockpit floor
23. Seat
24. Seat
25. Pilot
26. Pilot head
27. Splitter plate (R)
28. Splitter plate (L)
29. Main gear strut (L)
30. Main gear strut (R)

《F部品》

1. Wind shield
2. Canopy A
3. Canopy B
4. Canopy C
5. Rear view mirror
6. Head-up display
7. Landing light
8. Landing light
9. Nose gear cover part
10. TISEO part
11. Landing light

《O部品》

1. Main wheel (inside)
2. A/A37U Tow Target System pylon
3. Center pylon
4. AIM-7E Sparrow (R)
5. AIM-7E Sparrow (L)
6. 370 gal drop tank (R)
7. 370 gal drop tank (L)
8. 600 gal drop tank (R)
9. 600 gal drop tank (L)
10. 370 gal drop tank (R)
11. 370 gal drop tank (L)
12. Main wheel (out)
13. Foot pedal
14. 600 gal tank fin (L)
15. 600 gal tank fin (R)
16. Outer wing pylon
17. Outer wing pylon
18. Jet nozzle (long)

《H部品》

1. AIM-9J Sidewinder
2. Inner wing pylon (L)
3. Inner wing pylon (R)
4. Sidewinder launcher

《K部品》

1. Nose right side panel
2. Nose (L)
3. Nose (R)

《P部品》

1. Air brake actuator
2. Front control column
3. Rear control column
4. Nose air intake
5. Nose air intake
6. Antenna
7. Face curtain handle
8. Nose gear locker
9. Nose gear part
10. Seat side (L)
11. Seat side (R)
12. Canopy actuator (rear)
13. Canopy actuator (front)
14. Nose gear well
15. Nose wheel
16. Ejection system
17. Seat side (R)
18. Seat side (L)
19. Ejection system
20. Flight officer
21. Flight officer head
22. Cockpit floor
23. Seat
24. Seat
25. Pilot
26. Pilot head
27. Splitter plate (R)
28. Splitter plate (L)
29. Main gear strut (L)
30. Main gear strut (R)

《F部品》

1. Wind shield
2. Canopy A
3. Canopy B
4. Canopy C
5. Rear view mirror
6. Head-up display
7. Landing light
8. Landing light
9. Nose gear cover part
10. TISEO part
11. Landing light

《O部品》

1. Main wheel (inside)
2. A/A37U Tow Target System pylon
3. Center pylon
4. AIM-7E Sparrow (R)
5. AIM-7E Sparrow (L)
6. 370 gal drop tank (R)
7. 370 gal drop tank (L)
8. 600 gal drop tank (R)
9. 600 gal drop tank (L)
10. 370 gal drop tank (R)
11. 370 gal drop tank (L)
12. Main wheel (out)
13. Foot pedal
14. 600 gal tank fin (L)
15. 600 gal tank fin (R)
16. Outer wing pylon
17. Outer wing pylon
18. Jet nozzle (long)

《H部品》

1. AIM-9J Sidewinder
2. Inner wing pylon (L)
3. Inner wing pylon (R)
4. Sidewinder launcher

《K部品》

1. Nose right side panel
2. Nose (L)
3. Nose (R)

《P部品》

1. Air brake actuator
2. Front control column
3. Rear control column
4. Nose air intake
5. Nose air intake
6. Antenna
7. Face curtain handle
8. Nose gear locker
9. Nose gear part
10. Seat side (L)
11. Seat side (R)
12. Canopy actuator (rear)
13. Canopy actuator (front)
14. Nose gear well
15. Nose wheel
16. Ejection system
17. Seat side (R)
18. Seat side (L)
19. Ejection system
20. Flight officer
21. Flight officer head
22. Cockpit floor
23. Seat
24. Seat
25. Pilot
26. Pilot head
27. Splitter plate (R)
28. Splitter plate (L)
29. Main gear strut (L)
30. Main gear strut (R)

《F部品》

1. Wind shield
2. Canopy A
3. Canopy B
4. Canopy C
5. Rear view mirror
6. Head-up display
7. Landing light
8. Landing light
9. Nose gear cover part
10. TISEO part
11. Landing light

《O部品》

1. Main wheel (inside)
2. A/A37U Tow Target System pylon
3. Center pylon
4. AIM-7E Sparrow (R)
5. AIM-7E Sparrow (L)
6. 370 gal drop tank (R)
7. 370 gal drop tank (L)
8. 600 gal drop tank (R)
9. 600 gal drop tank (L)
10. 370 gal drop tank (R)
11. 370 gal drop tank (L)
12. Main wheel (out)
13. Foot pedal
14. 600 gal tank fin (L)
15. 600 gal tank fin (R)
16. Outer wing pylon
17. Outer wing pylon
18. Jet nozzle (long)

《H部品》

1. AIM-9J Sidewinder
2. Inner wing pylon (L)
3. Inner wing pylon (R)
4. Sidewinder launcher

《K部品》

1. Nose right side panel
2. Nose (L)
3. Nose (R)

《P部品》

1. Air brake actuator
2. Front control column
3. Rear control column
4. Nose air intake
5. Nose air intake
6. Antenna
7. Face curtain handle
8. Nose gear locker
9. Nose gear part
10. Seat side (L)
11. Seat side (R)
12. Canopy actuator (rear)
13. Canopy actuator (front)
14. Nose gear well
15. Nose wheel
16. Ejection system
17. Seat side (R)
18. Seat side (L)
19. Ejection system
20. Flight officer
21. Flight officer head
22. Cockpit floor
23. Seat
24. Seat
25. Pilot
26. Pilot head
27. Splitter plate (R)
28. Splitter plate (L)
29. Main gear strut (L)
30. Main gear strut (R)

《F部品》

1. Wind shield
2. Canopy A
3. Canopy B
4. Canopy C
5. Rear view mirror
6. Head-up display
7. Landing light
8. Landing light
9. Nose gear cover part
10. TISEO part
11. Landing light