

1/72 LING TEMCO VOUGHT

A-7D CORSAIR II "FLYING TIGERS"

A-7D コルセア II



1/72 SCALE SERIES NO. **F11** 「フライングタイガー」



アメリカ空軍はF-100D戦闘爆撃機の後継機として、海軍が使用していたA-7コルセアIIの高性能、低コストに着目し、採用を決定しました。これがA-7Dで、1968年4月に1号機が初飛行しました。

A-7Dでは、それまでの海軍型A-7A/Bの仕様が空軍用装備仕様に変更されています。例えば、油圧式の主翼折りたたみ機構は手動式に、着艦フックやカタパルト射出装置は廃止され、かわってAPU（補助動力装置）が装備されています。また、飛行性能を一段と向上させるヘッドアップディスプレイ（HUD）も採用されました。

A-7Dの武装は、機首左舷に1分間に約6,000発のタマを発射できるM-61バルカン砲1門、胴体左右にサイドワインダー、さらに左右の主翼下面には6基のパイロンが装備され、ミサイル、爆弾、燃料タンクなどを搭載できます。

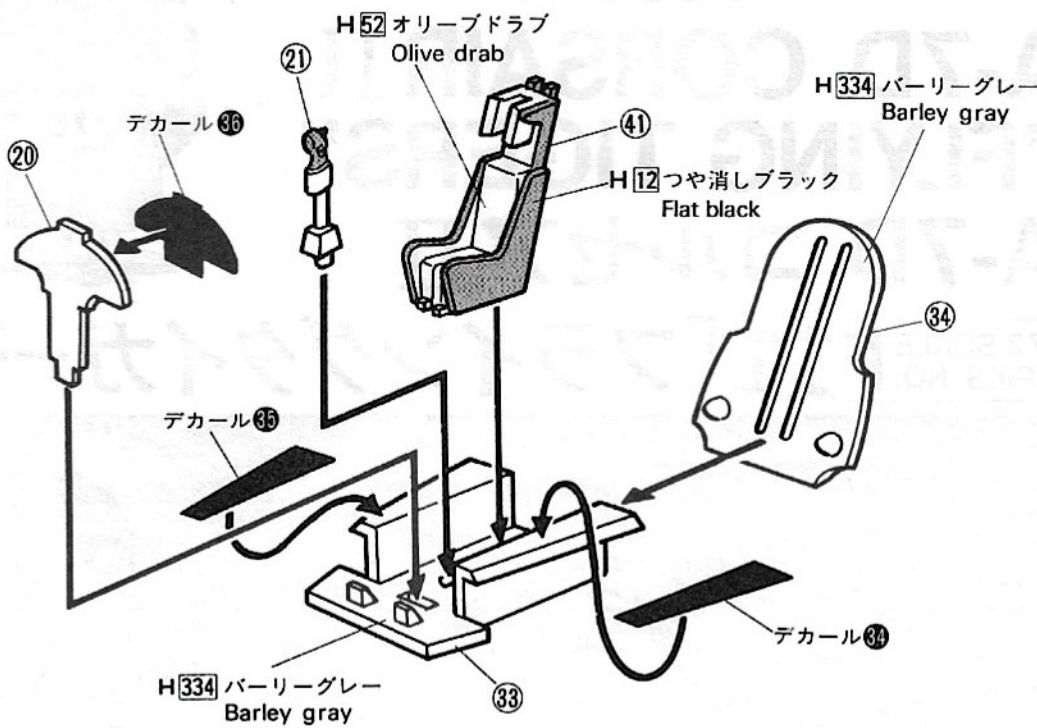
FUJIMI

フジミ模型株式会社 / 静岡市登呂4-21-1 〒422-8033

FUJIMI MOKEI CO.,LTD. / 4-21-1 TORO SHIZUOKA CITY JAPAN

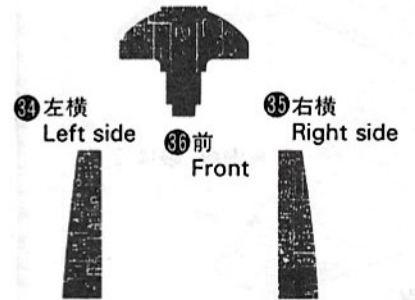
1 コクピットの組み立て Cockpit Assembly

コクピット内側……H 334 バーリーグレー
Cockpit inside Barly gray
操縦桿……………H 2 ブラック
Control column Black



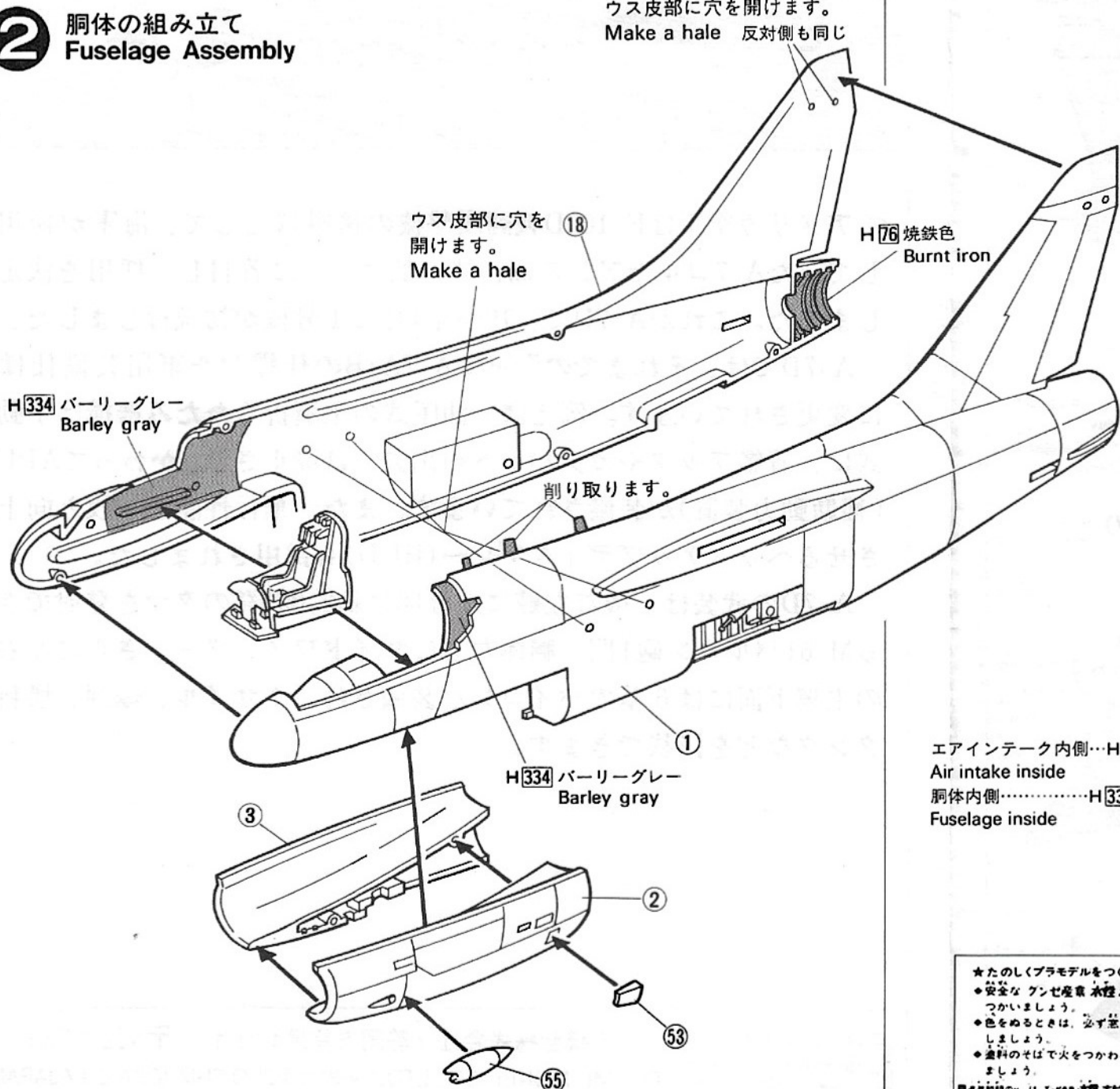
デカール 34、35、36 を貼る場合は、
接着面を平らに削ります。

計器盤
デカール
Meter Panel
Decals



2 胴体の組み立て Fuselage Assembly

ウス皮部に穴を開けます。
Make a hale 反対側も同じ



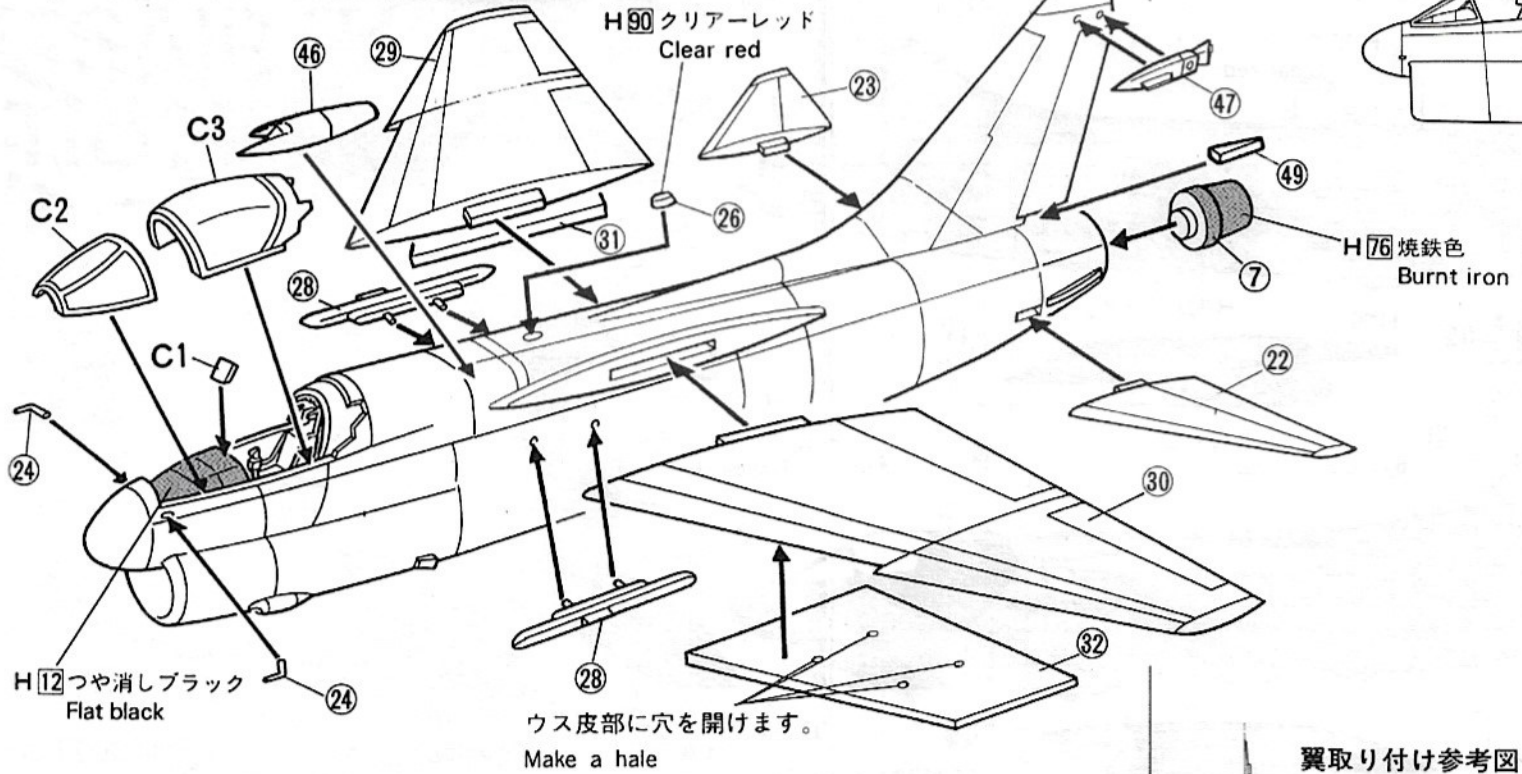
エアインテーク内側……H 316 ホワイト
Air intake inside White
胴体内側……………H 334 バーリーグレー
Fuselage inside Barly gray

★たのしくプラモデルをつくるために
◆安全な グンゼ産業 水性ホビーカラー を
つかいましょう。
◆色をぬるときは、必ず蓋をあけるように
しましょう。
◆塗料のそばで火をつかわないことを守り
ましょう。

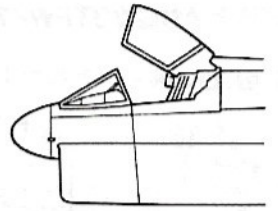
■本誌の特典は、グンゼ産業 水性ホビーカラーの色目です

3 主翼の組み立て Wing Assembly

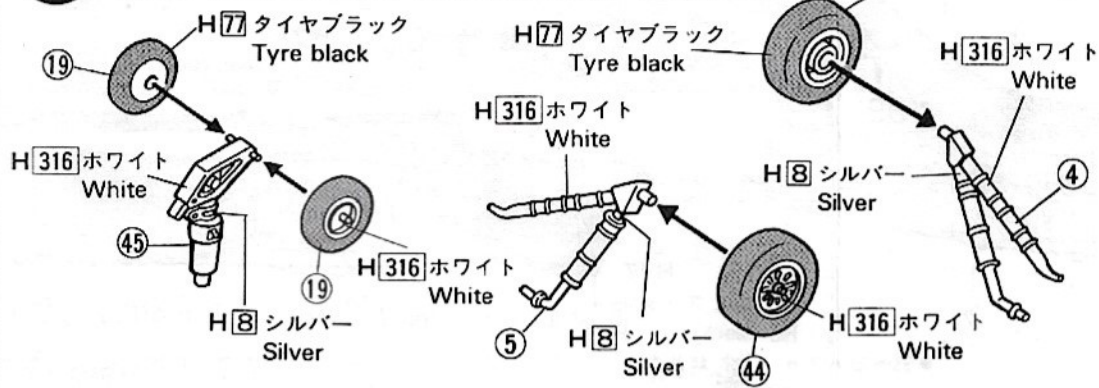
※46の取り付け位置はPainting & Decals上面図を参考にしてください。



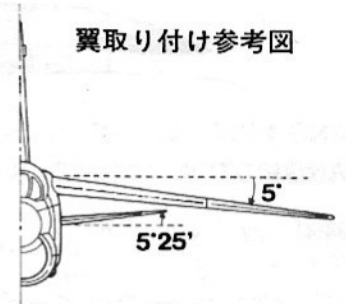
キャノピー開状態参考図



4 主脚・前脚の取り付け Main Gear & Nose Landing Gear Assembly



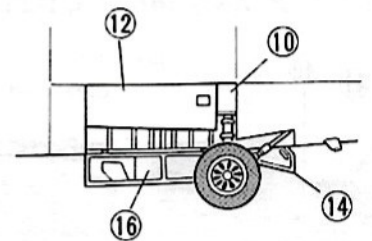
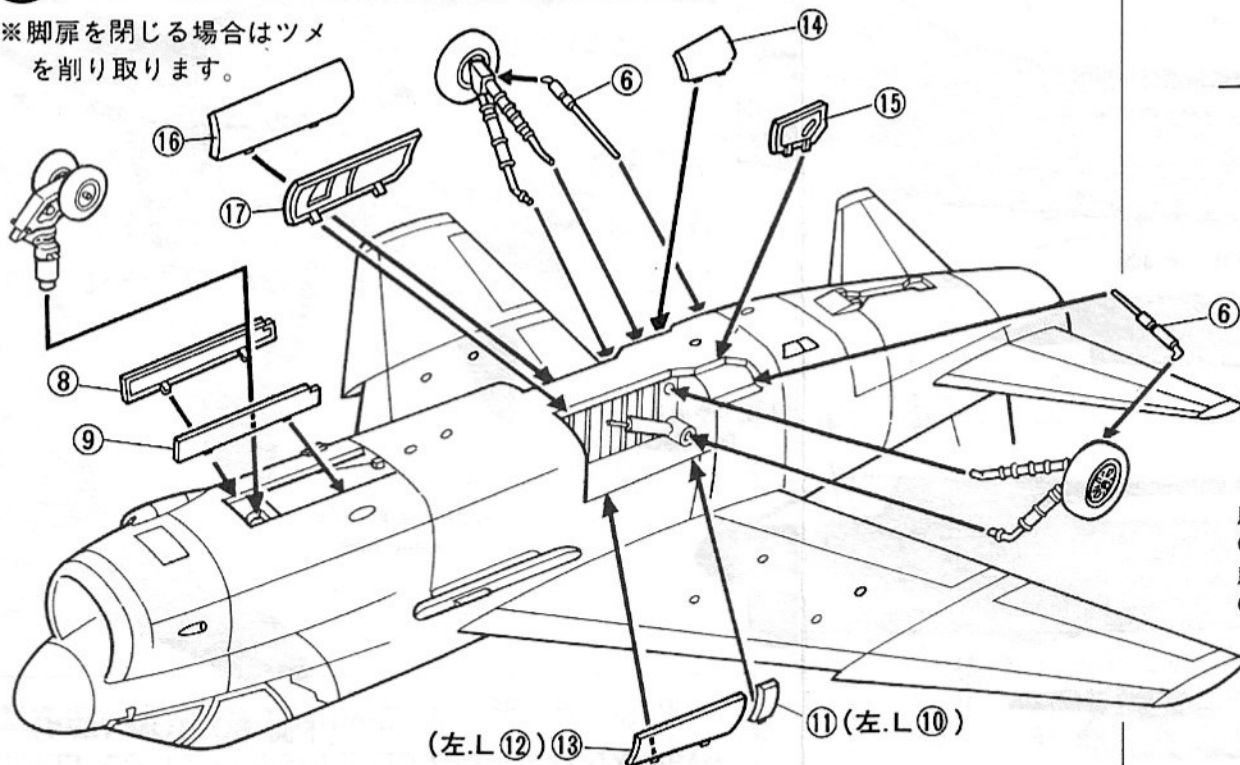
翼取り付け参考図



- 脚柱.....H 316 ホワイト
- Gear strut.....White
- オレオ.....H 8 シルバー
- Oleo strut.....Silver
- ホイール.....H 316 ホワイト
- Wheel.....White
- タイヤ.....H 77 タイヤブラック
- Tyre.....Tyre black

5 主脚・前脚の取り付け Main Gear & Nose Landing Gear Fitting

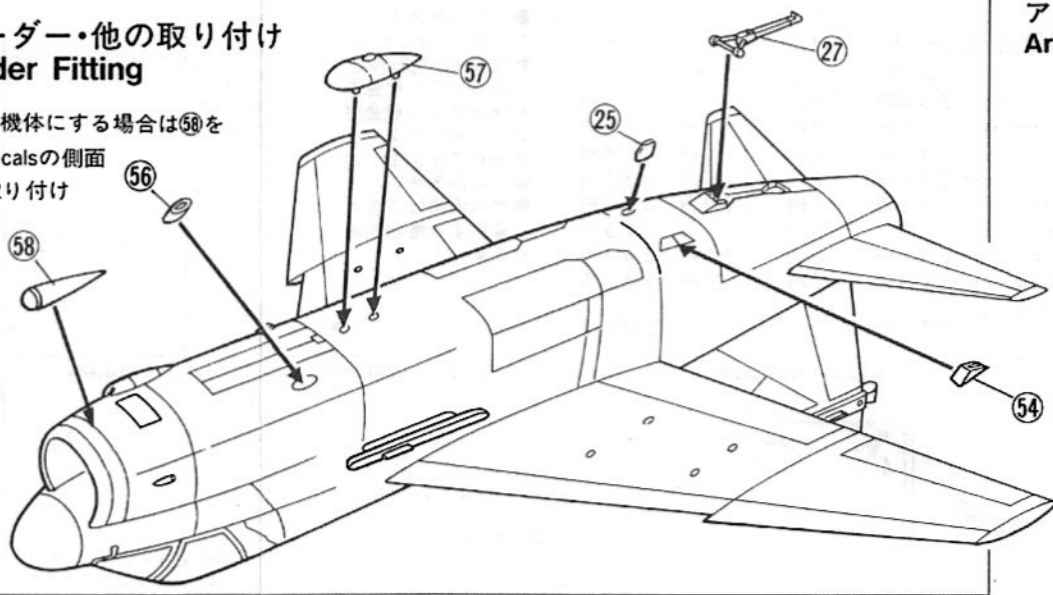
※脚扉を閉じる場合はツメを削り取ります。



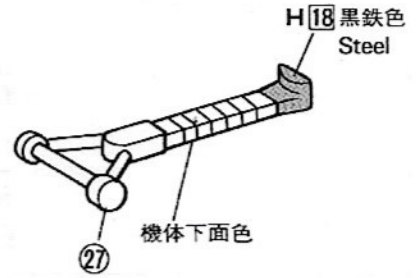
- 脚扉内側.....H 316 ホワイト
- Gear cover inside.....White
- 脚収納庫.....H 316 ホワイト
- Gear bay.....White

6 レーダー・他の取り付け Rader Fitting

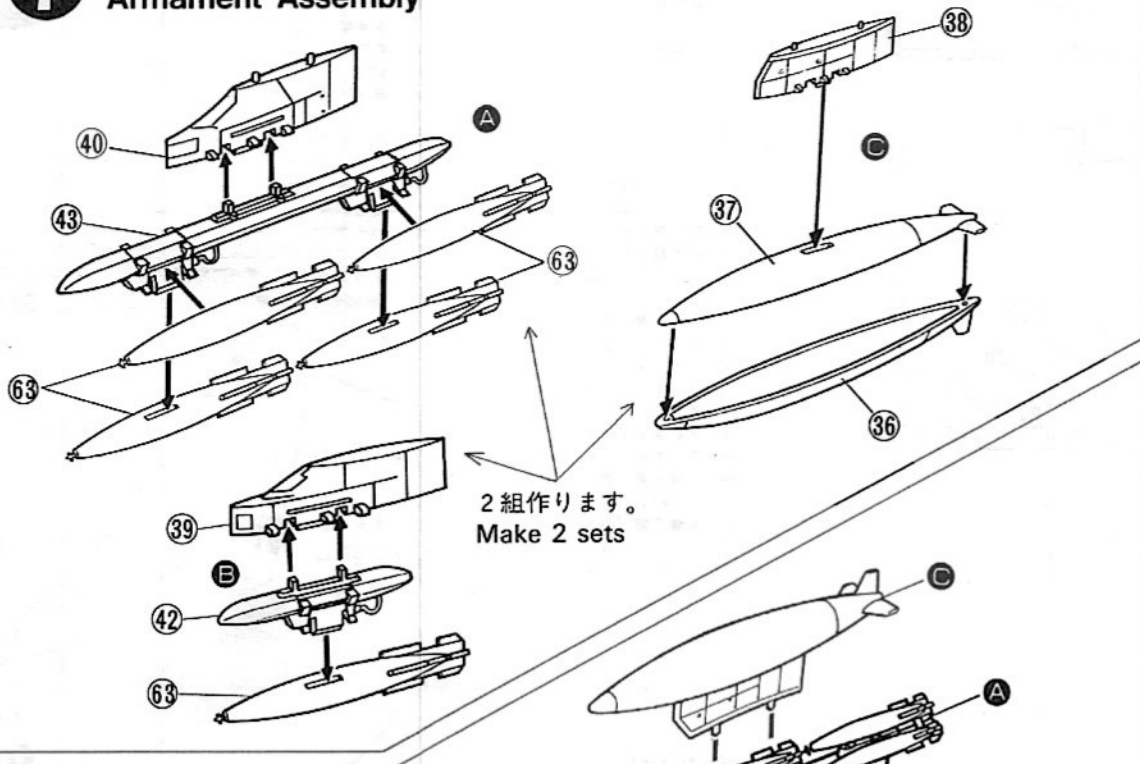
●例②③④の機体にする場合は⑤⑥を
Painting & Decalsの側面
図を参考に取り付け
てください。



アレスティングフックの塗装 Arresting Hook Painting

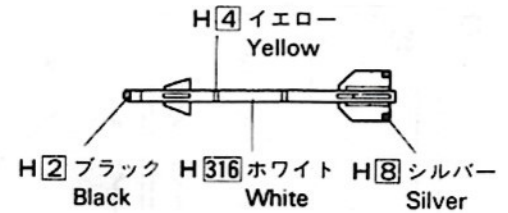


7 武装の組み立て Armament Assembly

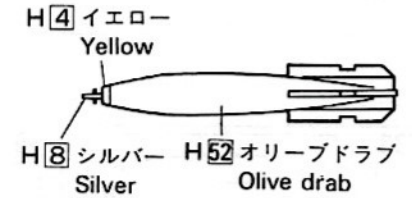


300ガロン燃料タンク...H316 ホワイト
300 gal drop tank White
TPRラック.....H316 ホワイト
TER Rack White
MERラック.....H316 ホワイト
MER Rack White

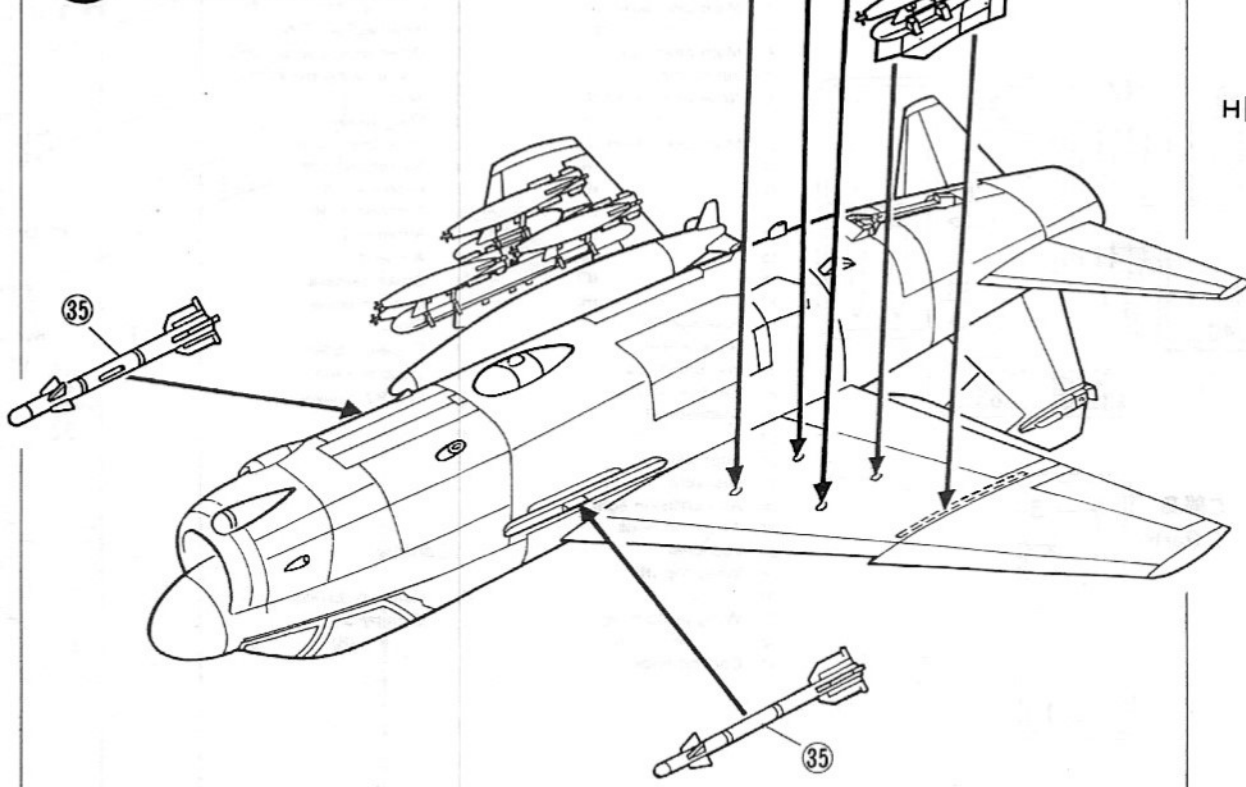
AIM-9B サイドワインダーの塗装 AIM-9B Sidewinder Painting



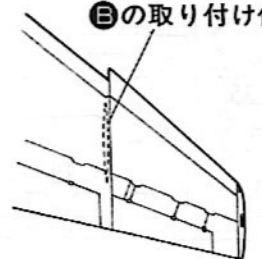
MK-82 スネークアイの塗装 MK-82 Snakeeye Painting



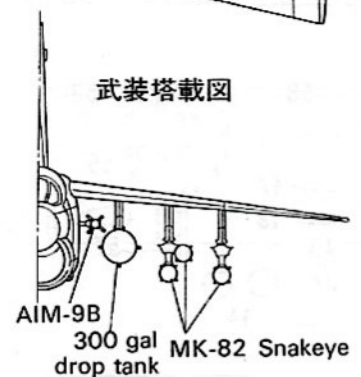
8 武装の取り付け Armament Fitting



⑤の取り付け位置



武装搭載図



部品請求カード (F-11 フライングタイガー)

(部品名)	(部品代)	(消費税)	(送料)	(合計)
①	200円	10円	270円	480円
②	200円	10円	270円	480円
③	150円	8円	270円	428円
④	250円	13円	270円	533円
⑤	130円	7円	200円	337円
C部品	100円	5円	120円	225円
デカール	230円	12円	120円	362円
説明書	100円	5円	120円	225円

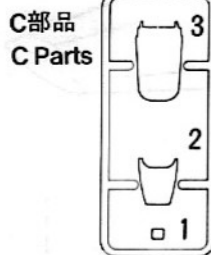
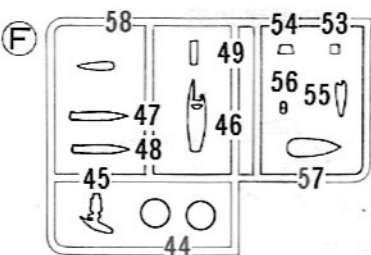
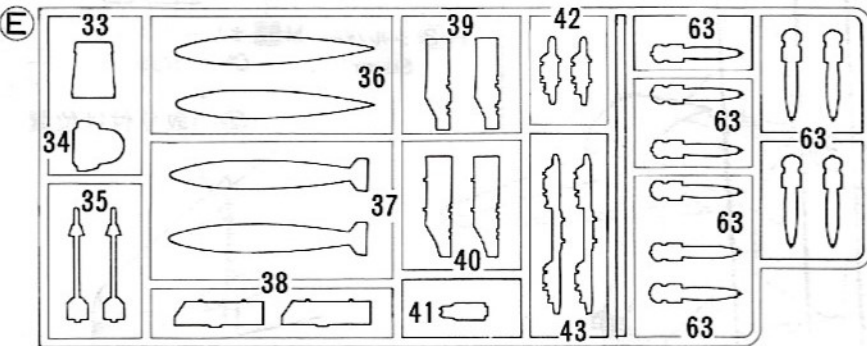
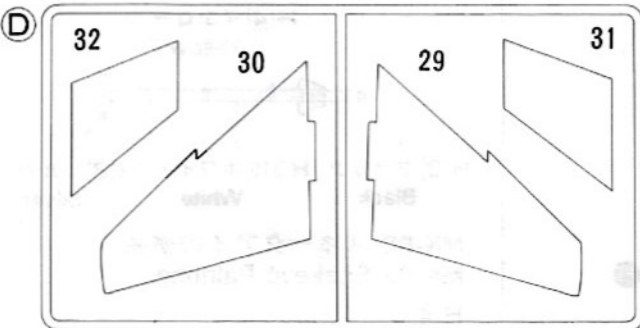
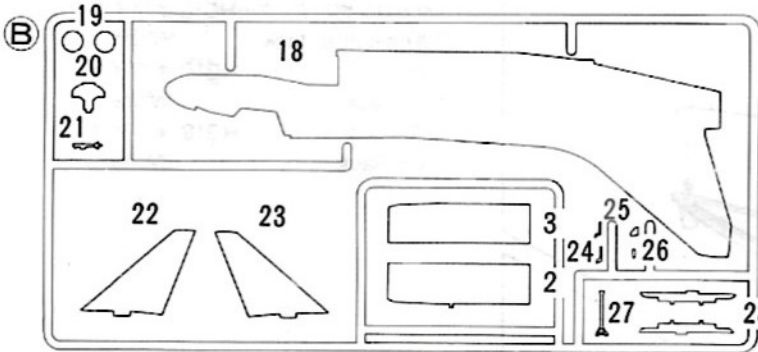
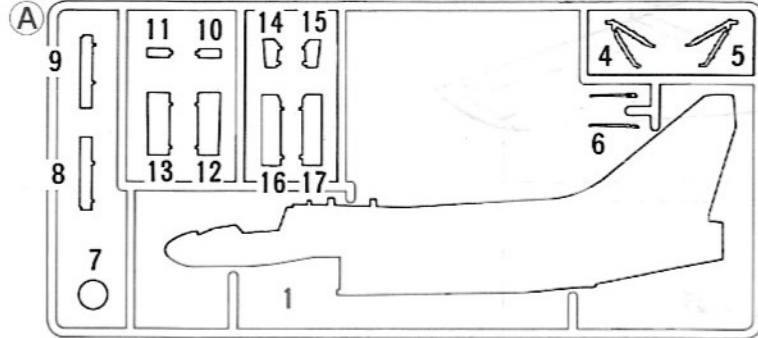
FUJIMI

消費税率5%

25011

●必要な部品を○でかこみ、住所、氏名、郵便番号を明記の上、このカードと代金を郵便為替又は現金書留にて当社アフターサービス係まで、お申し込み下さい。
●表示価格は予告なく変更する場合があります。

●このキットには接着剤は入っていません。又、塗装もされ ておりませんので、接着剤、塗料は別にご準備下さい。 ●Glue and paint are not included in the kit and must purchased separately.



〈パーツリスト〉

- | | |
|-----------------|---------------------|
| 1. 胴体 (左) | 34. バルクヘッド |
| 2. エアインテーク (左) | 35. AIM-9Bサイドワインダー |
| 3. " (右) | 36. 300ガロン燃料タンク (下) |
| 4. 主脚柱 (左) | 37. " (上) |
| 5. " (右) | 38. 内側パイロン |
| 6. 主脚ジャッキ | 39. 外側 " |
| 7. 排気口 | 40. 中間 " |
| 8. 前脚扉 (左) | 41. シート |
| 9. " (右) | 44. 主車輪 |
| 10. 主脚扉 (左) | 45. 前脚柱 |
| 11. " (右) | 46. 給油プローブ |
| 12. " (左) | 47. 電子防衛アンテナ (左) |
| 13. " (右) | 48. " (右) |
| 14. " (左) | 49. テールファイリング |
| 15. " (右) | 53. エアベント |
| 16. " (左) | 54. ストライクカメラ |
| 17. " (右) | 55. 砲カバー |
| 18. 胴体 (右) | 56. パイプ |
| 19. 前車輪 | 57. ドップラーレーダー |
| 20. メーターパネル | 58. ドップラーレーダー |
| 21. コントロールスティック | 63. MK-82スネークアイ |
| 22. 水平尾翼 (左) | |
| 23. " (右) | |
| 24. ビトー管 | |
| 25. フュエルベント | |
| 26. 衝突防止灯 | |
| 27. アレスティングフック | |
| 28. ランチャー | |
| 29. 主翼上面 (右) | |
| 30. " (左) | |
| 31. 主翼下面 (右) | |
| 32. " (左) | |
| 33. コックピットフロア | |

〈キャノピー〉

- C1. ヘッドアップディスプレイ
C2. キャノピー (前)
C3. " (後)

〈Parts List〉

- | | |
|--------------------------|---------------------------|
| 1. Fuselage (L) | 34. Bulkhead |
| 2. Air intake (L) | 35. AIM-9B Sidewinder |
| 3. Air intake (R) | 36. 300 gal drop tank (B) |
| 4. Main gear strut (L) | 37. " (T) |
| 5. " (R) | 38. Inner wing pylon |
| 6. Main gear jack | 39. Outer wing pylon |
| 7. Jet nozzle | 40. Center wing pylon |
| 8. Nose gear cover (L) | 41. Seat |
| 9. " (R) | 44. Main wheel |
| 10. Main gear cover (L) | 45. Nose gear strut |
| 11. " (R) | 46. Air refueling probe |
| 12. " (L) | 47. Antenna 1 (L) |
| 13. " (R) | 48. Antenna 1 (R) |
| 14. " (L) | 49. Antenna 2 |
| 15. " (R) | 53. Air vent |
| 16. " (L) | 54. Strike camera |
| 17. " (R) | 55. Cannon cover |
| 18. Fuselage (R) | 56. Pipe |
| 19. Nose wheel | 57. Doppler radar |
| 20. Instrument panel | 58. Doppler radar |
| 21. Control column | 63. MK-82 Snakeye |
| 22. Stabilator (L) | |
| 23. " (R) | |
| 24. Pitot tube | |
| 25. Fuel vent | |
| 26. Anti-collision light | |
| 27. Arresting hook | |
| 28. Launcher | |
| 29. Wing top (R) | |
| 30. " (L) | |
| 31. Wing bottom (R) | |
| 32. " (L) | |
| 33. Cockpit floor | |

〈Canopy〉

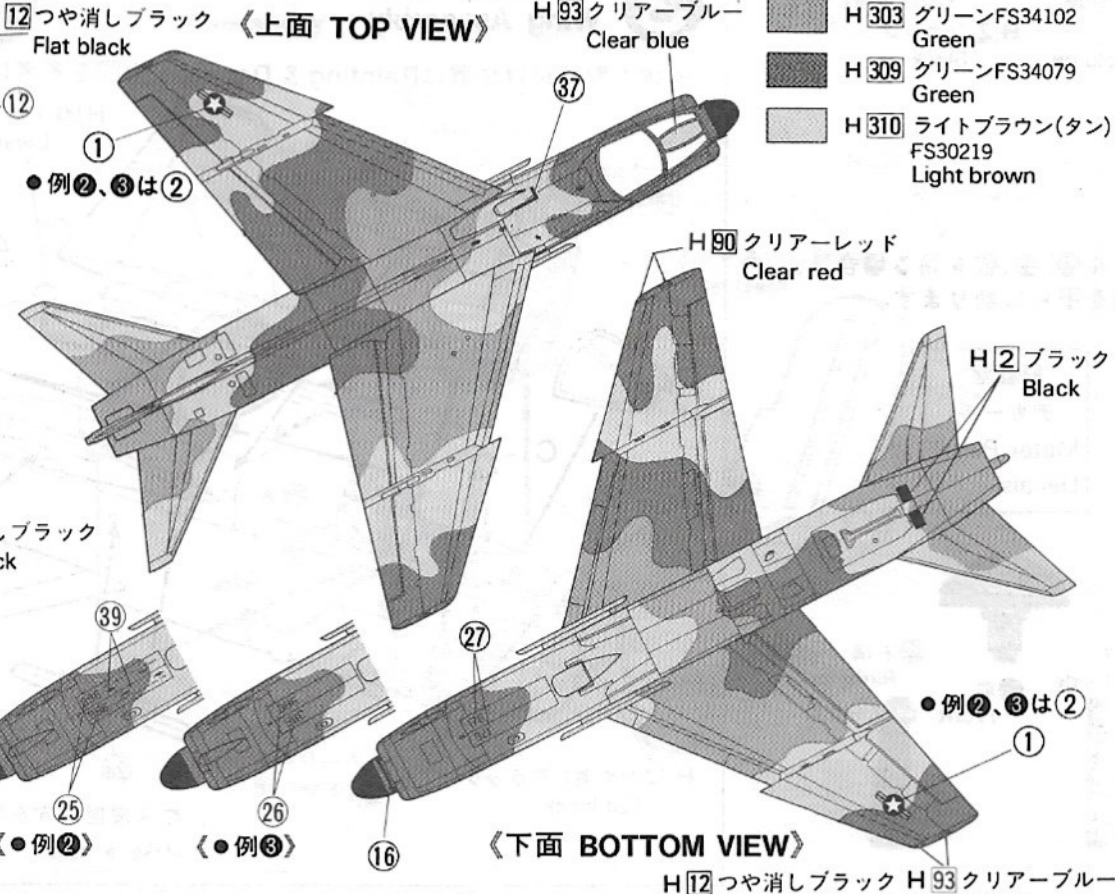
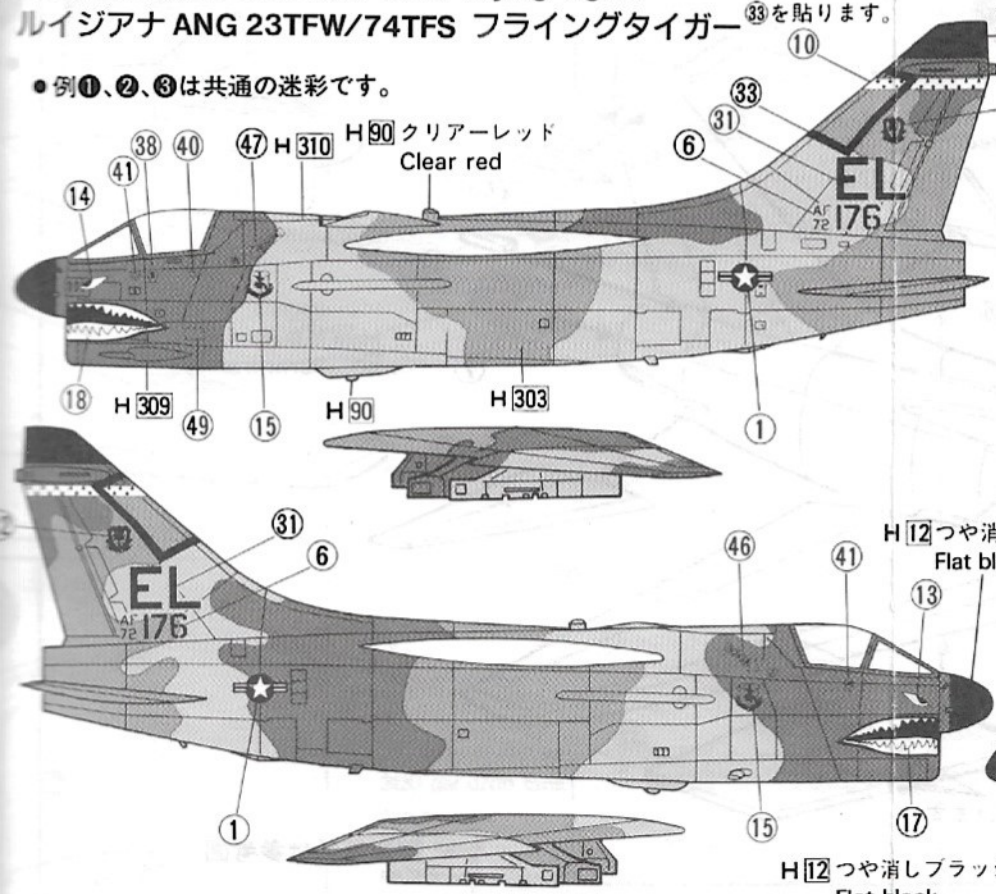
- C1. Head up display
C2. Canopy (F)
C3. " (R)

Louisiana ANG 23TFW/74TFS "Flying Tigers"
ルイジアナ ANG 23TFW/74TFS フライングタイガー

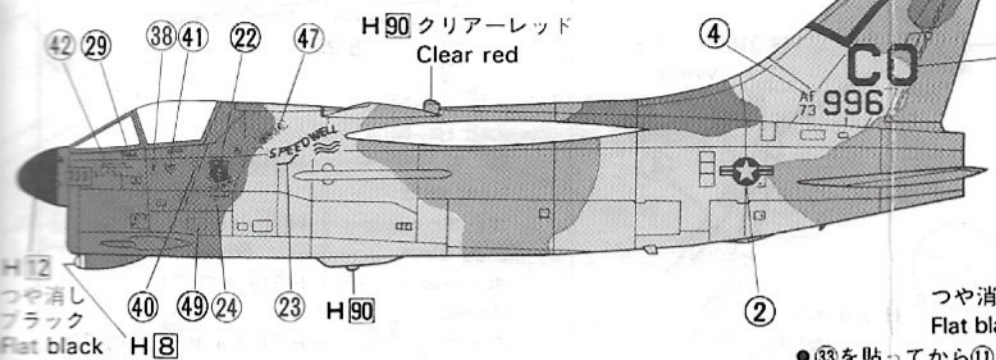
●例①、②、③は共通の迷彩です。

●⑩を貼ってから
 ③③を貼ります。

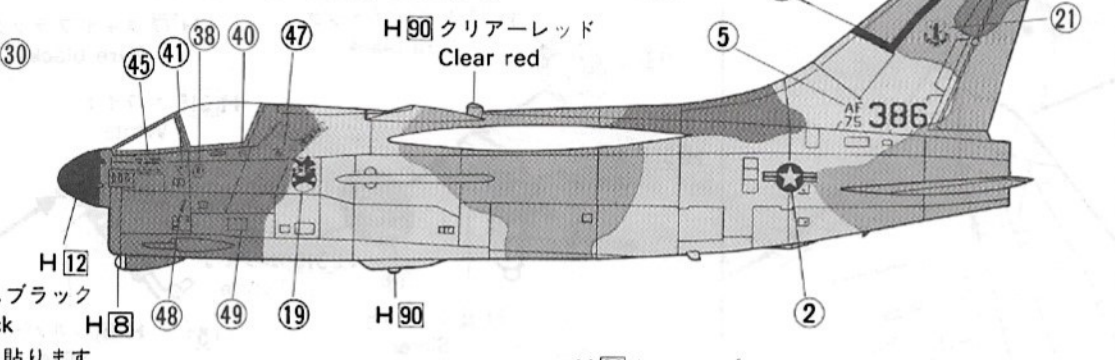
Painting & Decals



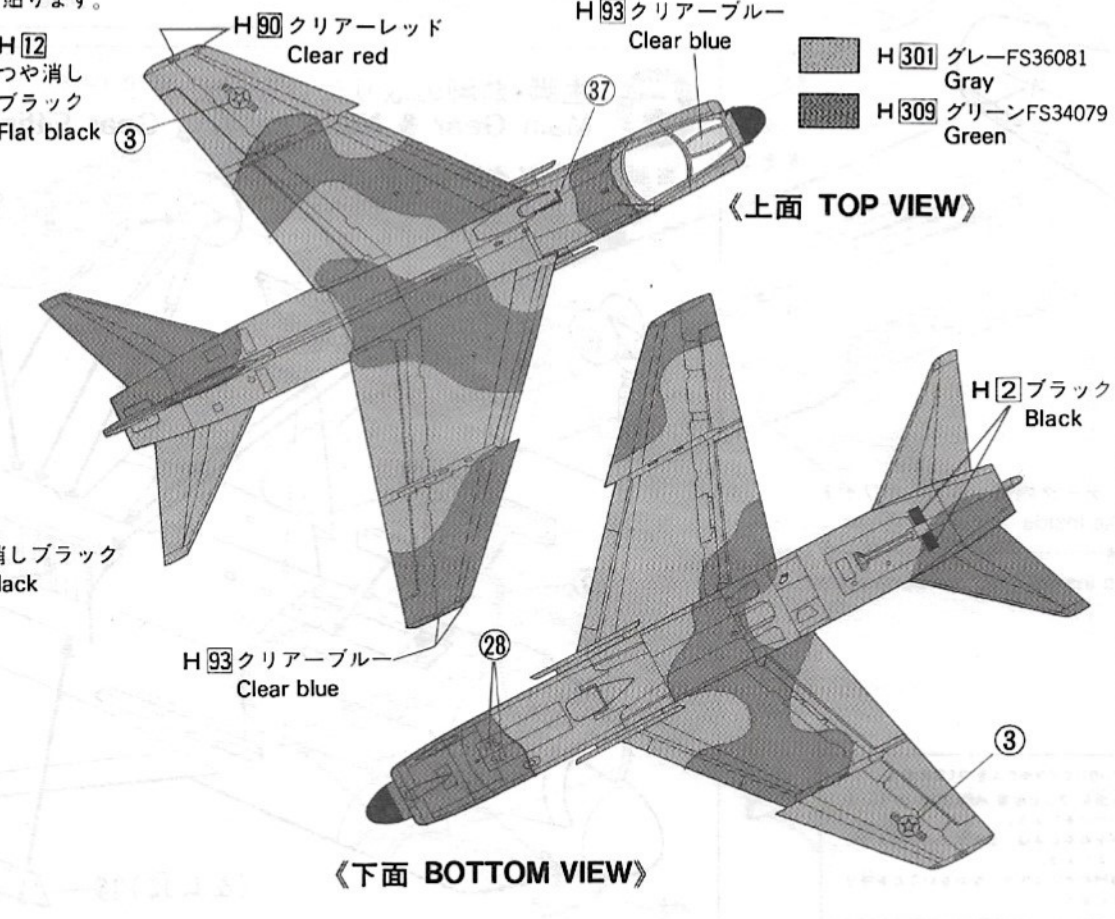
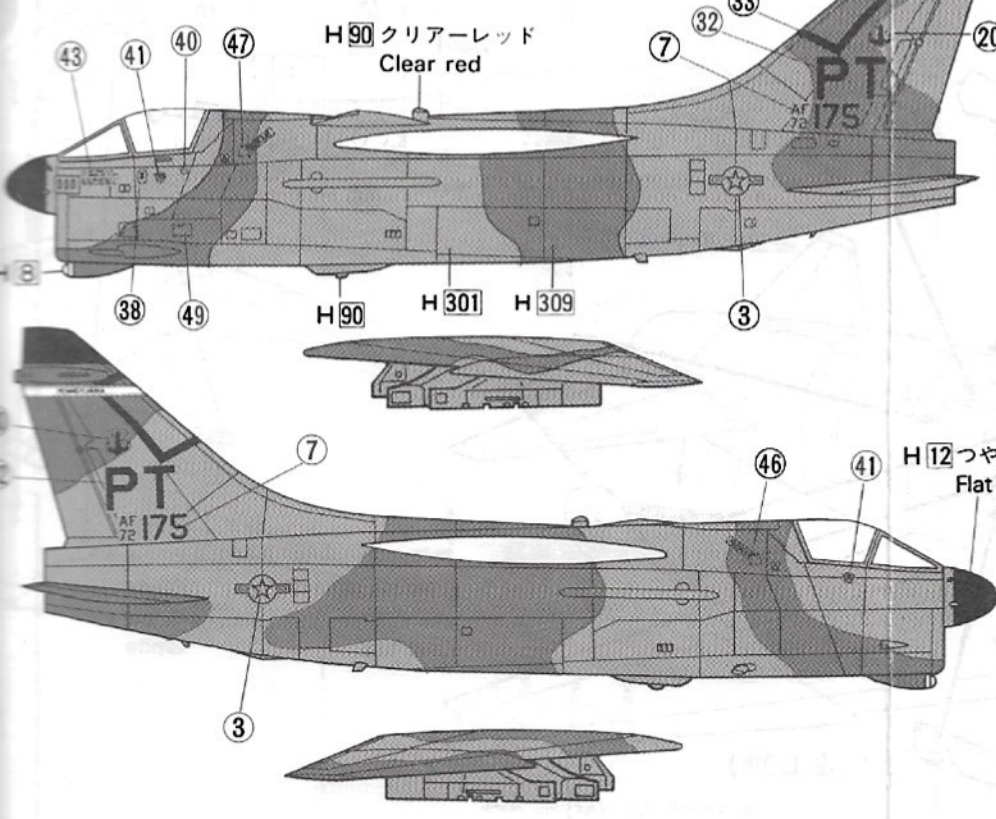
Colorado ANG 140TFW/120TFS "Speed Well"
コロラド ANG140TFW/120TFS スピードウェル

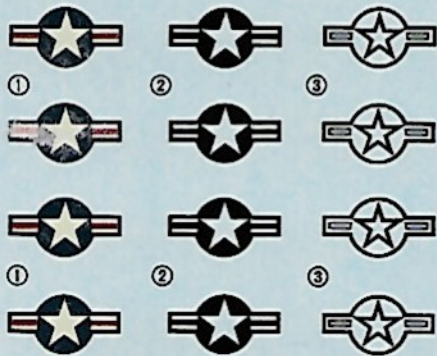


③ Virginia ANG 192TFG
バージニア ANG 192TFG



Pennsylvania ANG 146TFS, 112TFG
ペンシルバニア ANG 146TFS, 112TFG



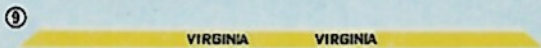


AF 73 996 ④ AF 73 996

AF 75 386 ⑤ AF 75 386

AF 72 176 ⑥ AF 72 176

AF 72 175 ⑦ AF 72 175



⑧ ⑨ ⑩ ⑪ ⑫ ⑬ ⑭ ⑮ ⑯ ⑰ ⑱ ⑲ ⑳ ㉑ ㉒ ㉓ ㉔ ㉕ ㉖ ㉗ ㉘ ㉙ ㉚ ㉛ ㉜ ㉝ ㉞ ㉟ ㊱ ㊲ ㊳ ㊴ ㊵ ㊶ ㊷ ㊸ ㊹ ㊺ ㊻ ㊼ ㊽ ㊾ ㊿

CO EL PT
CO EL PT



1/72 A-7D FLYING TIGER(3)

PRINTED IN JAPAN © FUJIMI