

POLIKARPOV I-16 Type 10

8148

1:48





Carefully read instruction sheet before assembling. When you use glue or paint, do not use near open flame and use in well ventilated room. Keep out of reach of small children. Children must not be allowed to suck any part, or pull vinyl bag over the head.



Před započetím stavby si pečlivě prostudujte stavební návod. Při používání barev a lepidel pracujte v doběze větrané místnosti. Lepidla ani barvy nepoužívejte v blízkosti otevřeného ohně. Model není určen malým dětem, mohlo by dojít k požití drobných dílů.



lire soigneusement la fiche d'instructions avant d'assembler. Ne pas utiliser de colle ou de peinture à proximité d'une flamme nue, et aérer la pièce de temps en temps. Garder hors de portée des enfants en bas âge. Ne pas laisser les enfants mettre en bouche ou sucer les pièces, ou passer un sachet vinyl sur la tête.



Von dem Zusammensetzen die Bauanleitung gut durchlesen. Kleber und Farbe nicht nahe von offenem Feuer verwenden und das Fenster von Zeit zu Zeit Belüftung öffnen. Bausatz von kleinen Kindern fernhalten. Verhüten Sie, daß Kinder irgendwelche Bauteile in den Mund nehmen oder Plastiktüten über den Kopf



組み立てる前に必ず説明書をお読み下さい。接着剤や塗料をご使用の際は、窓を開けて十分な換気をおこない、火のそばでは使用しないで下さい。小さな子供の手の届かない所に必ず保管してください。部品や破片を噛んだり、なめたり、飲んだりすると大変危険です。又、部品を取り出した後のビニール袋は、小さな子供が頭から被ったりすると窒息する恐れがありますので、破り捨てして下さい。

INSTRUKTION SIGNS * INSTR. SYMBOL * INSTRUKTION SINNBILDEN * SYMBOLES * 記号の説明



OPTIONAL
VOLBA
FACULTATIF
NACH BELIEBEN
選択する



BEND
OHNOUT
PLIER SIL VOUS PLAIT
BITTE BIEGEN
折る



OPEN HOLE
VYVRTAT OTVOR
FAIRE UN TROU
OFFNEN
穴を開ける



SYMETRICAL ASSEMBLY
SYMETRICKÁ MONTÁŽ
MONTAGE SYMÉTRIQUE
SYMMETRISCHE AUFBAU
左右均等に組み立てる



NOTCH
ZÁŘEZ
L INCISION
DER EINSCHNITT
切る



REMOVE
ODRÍZNOUT
RETIRER
ENTFERNEN
移す



APPLY EXPRESS MASK
POUŽIT EXPRESS MASK
NABARVIT PŘED SLEPENÍM
AND PAINT BEFORE
GLUING

PARTS



DÍLY



TEILE

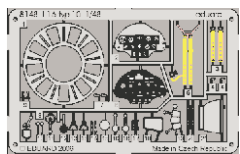
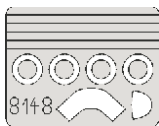


PIÈCES

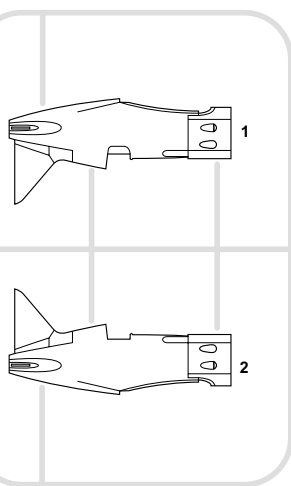


部品

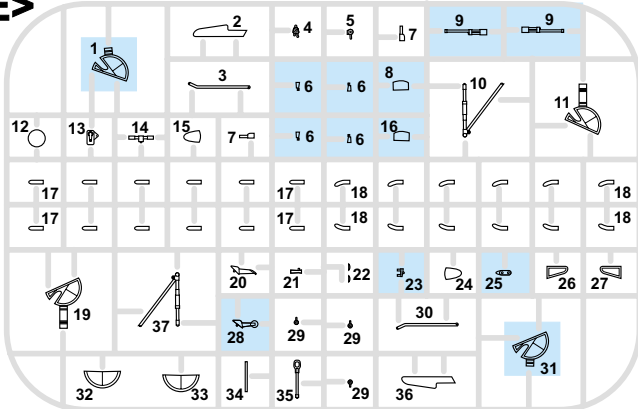
PLASTIC PARTS

PE - PHOTO ETCHED
DETAIL PARTSeduard
MASK

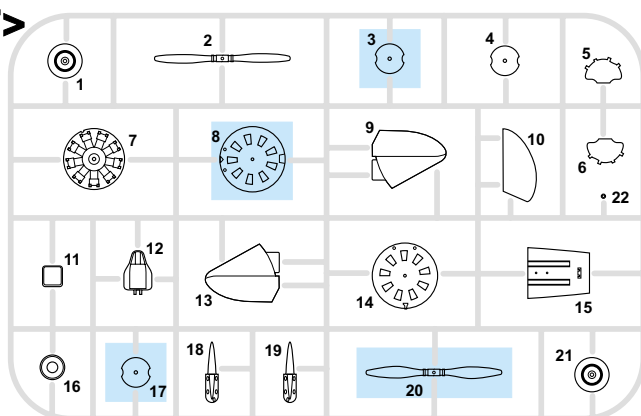
B>



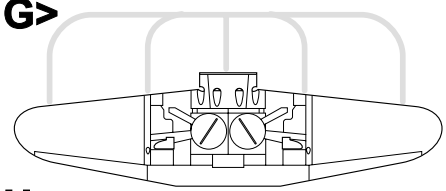
E>



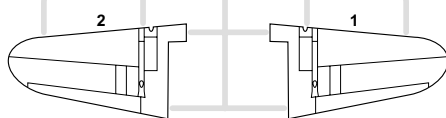
F>



G>



H>



D>



-Parts not for use. -Teile werden nicht verwendet. -Pièces à ne pas utiliser. -Tyto díly nepoužívejte při stavbě. -

使用しない部品

COLOURS



BARVY



FARBEN



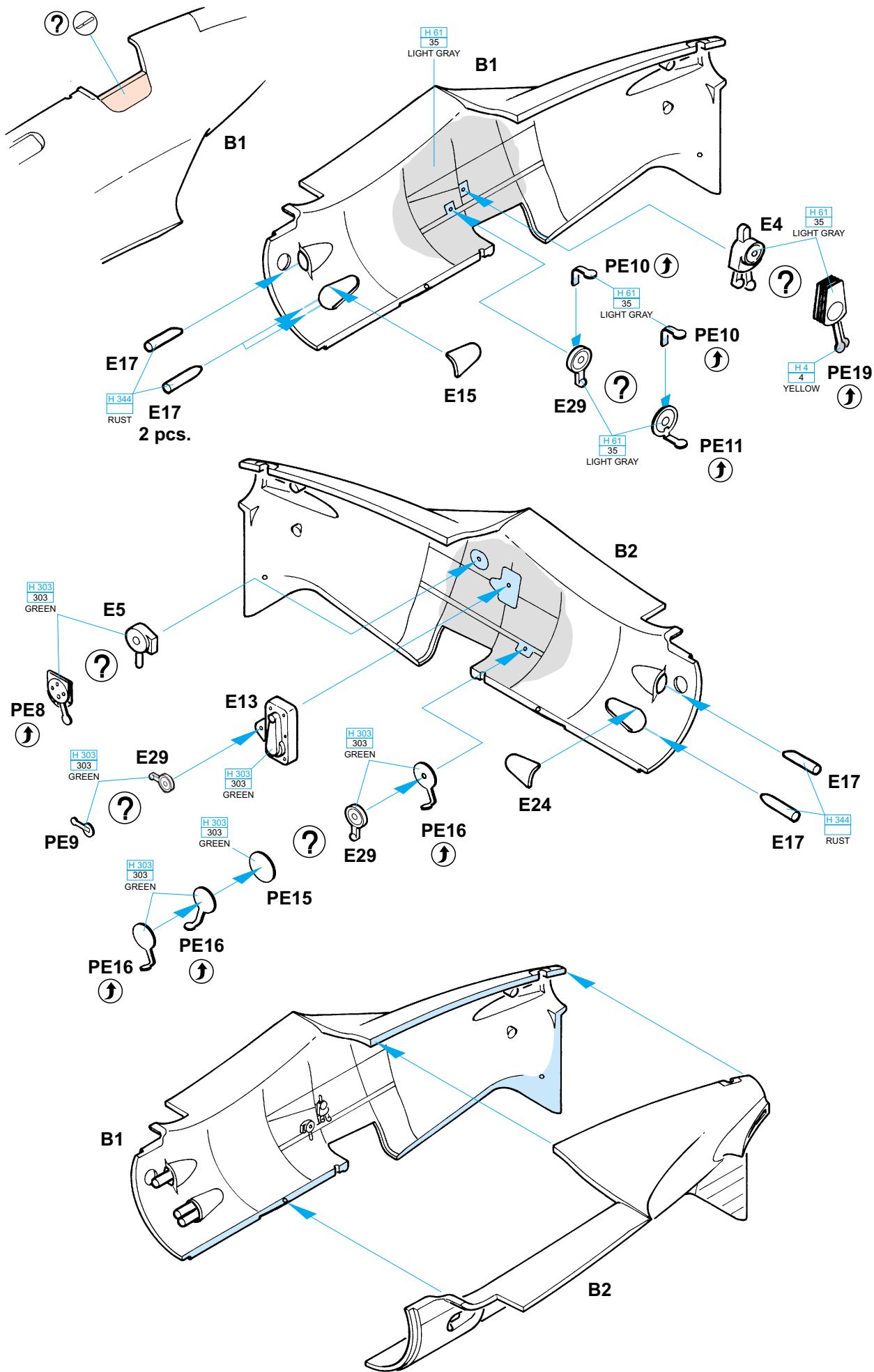
PEINTURE

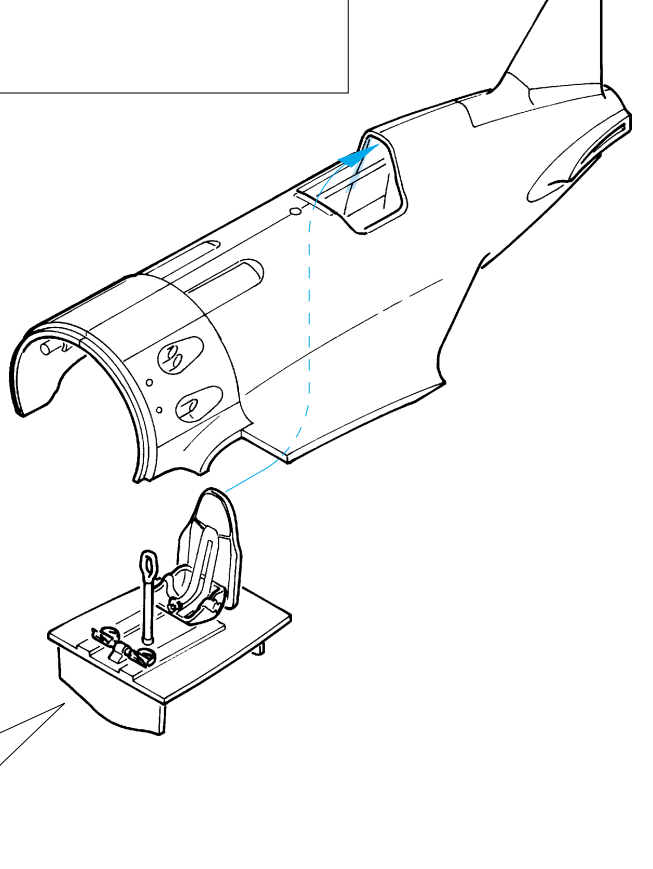
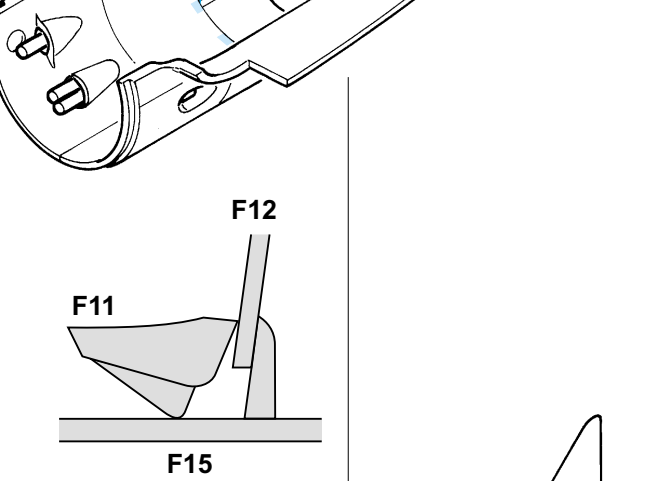
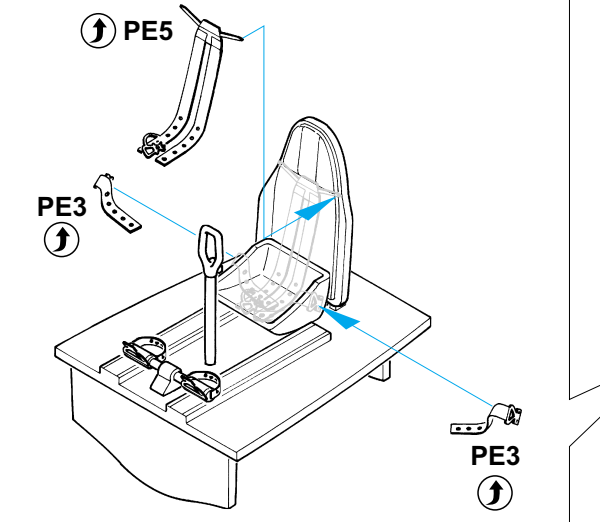
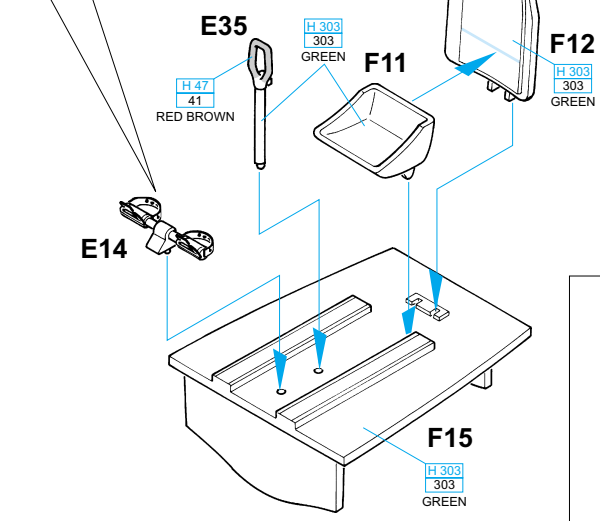
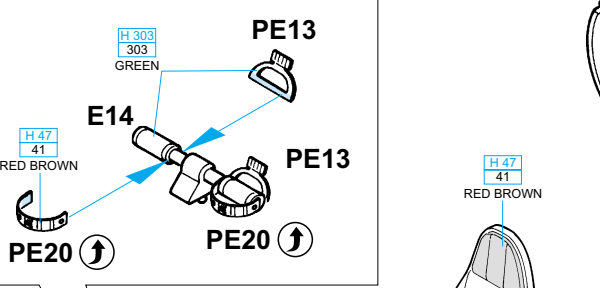
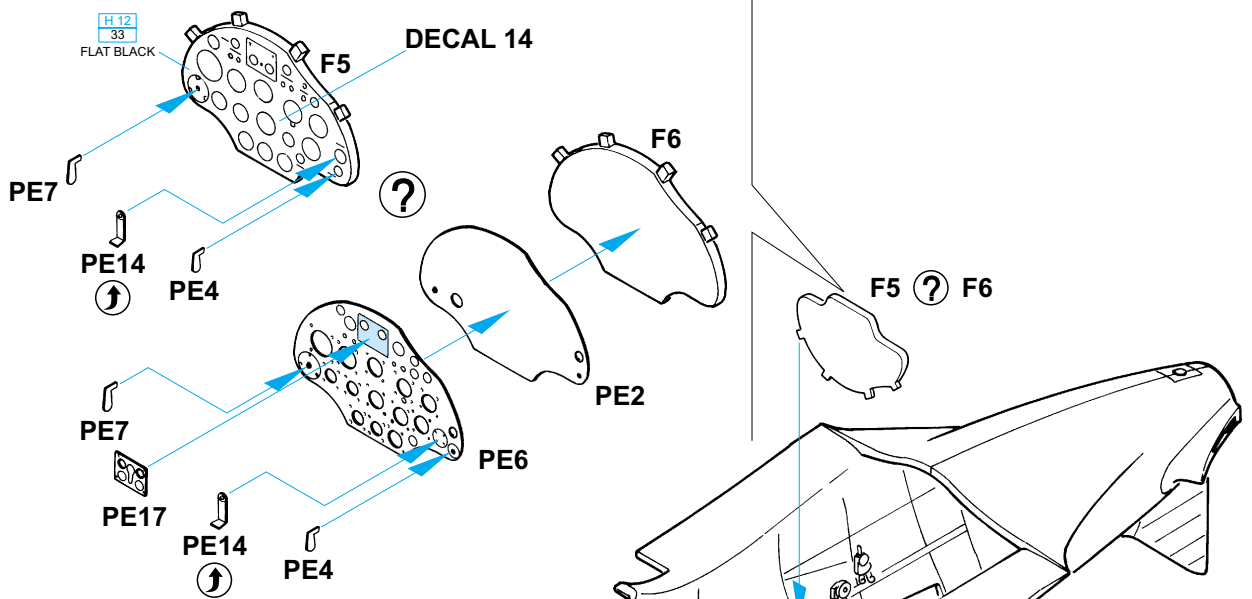


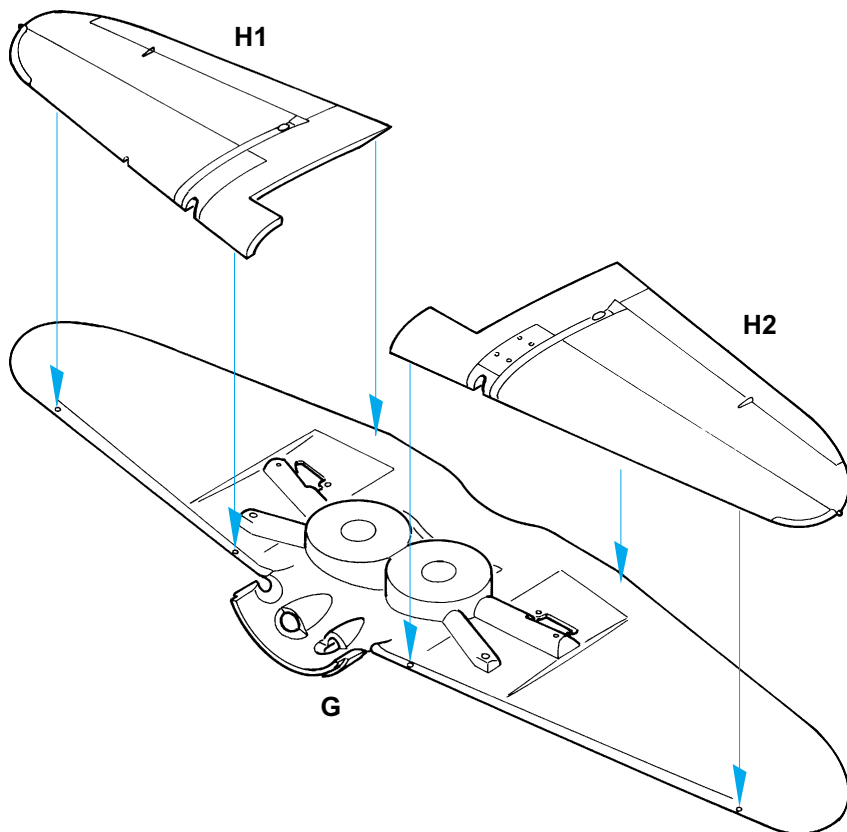
色

GSI Creos (GUNZE)		
AQUEOUS	Mr.COLOR	
H 3	3	RED
H 4	4	YELLOW
H 11	62	FLAT WHITE
H 12	33	FLAT BLACK
H 47	41	RED BROWN
H 57	73	GRAY
H 61	35	LIGHT GRAY
H 67	115	LIGHT BLUE

AQUEOUS	Mr.COLOR	
H 77		TIRE BLACK
H 303	303	GREEN
H 344		RUST
	74	LIGHT BLUE
Mr.METAL COLOR		
MC214		DARK IRON
MC218		ALUMINIUM
SM06		CHROME SILVER







H 94
138
CLEAR GREEN

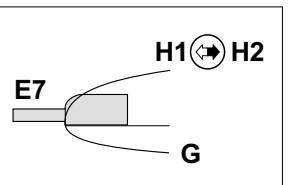
E34

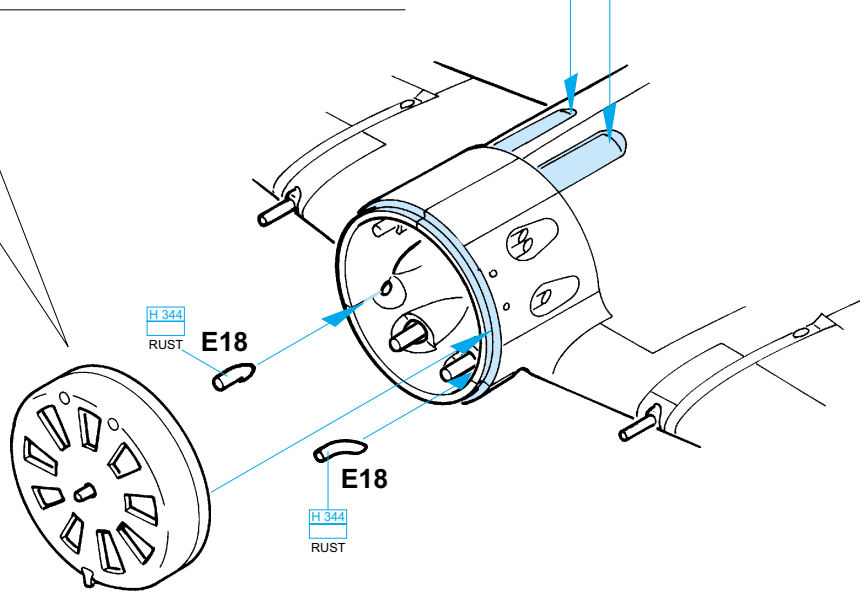
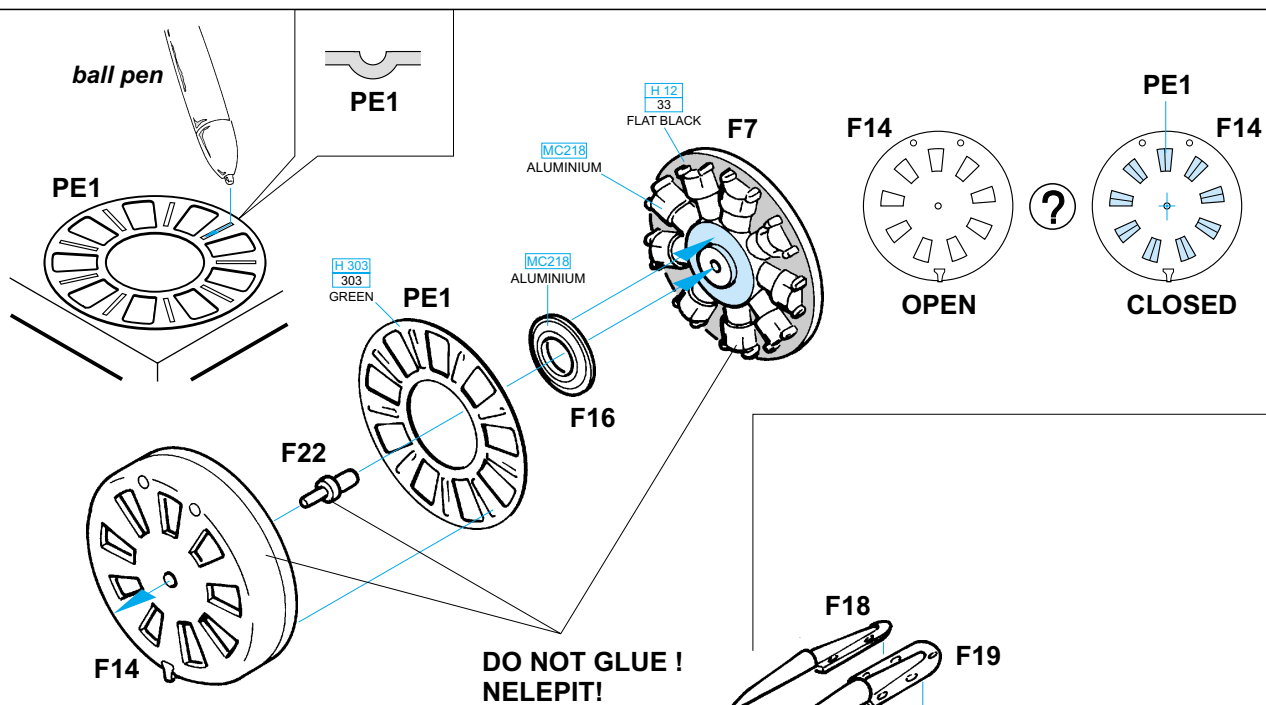
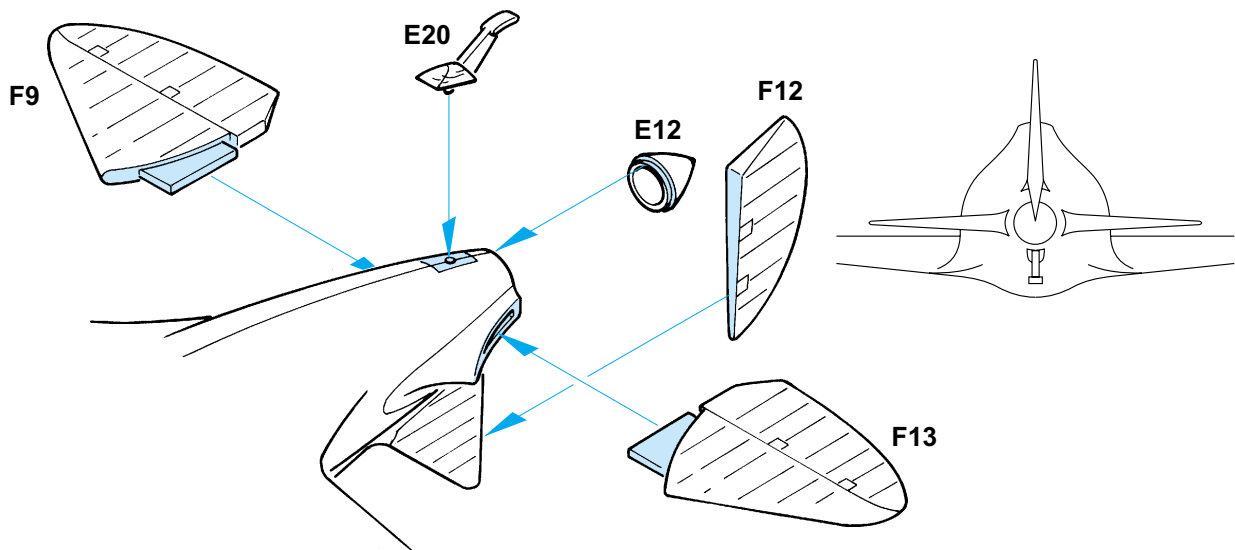
E7
MC214
DARK IRON

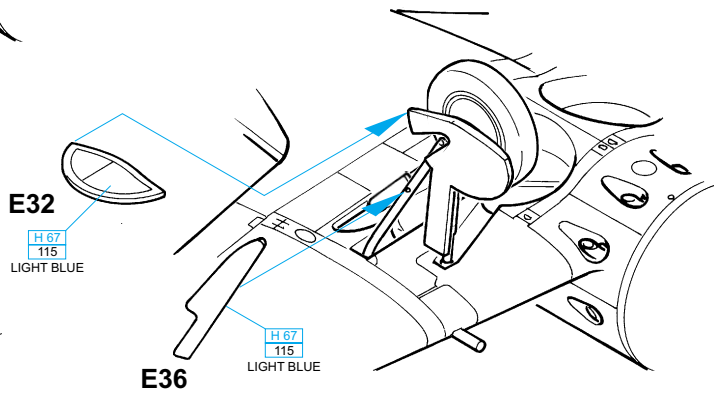
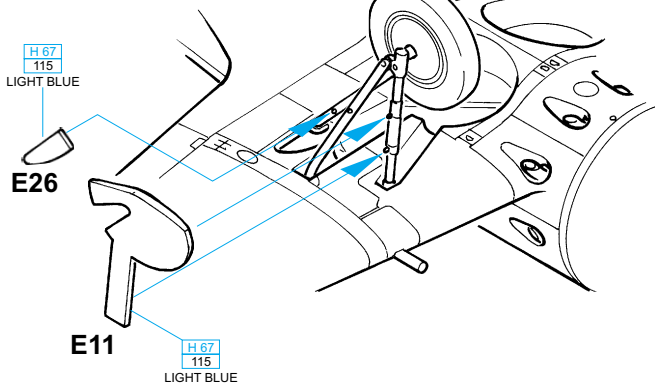
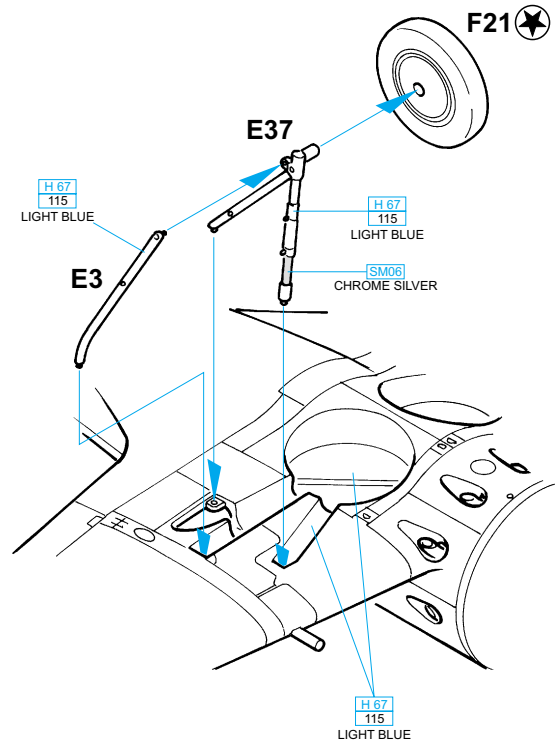
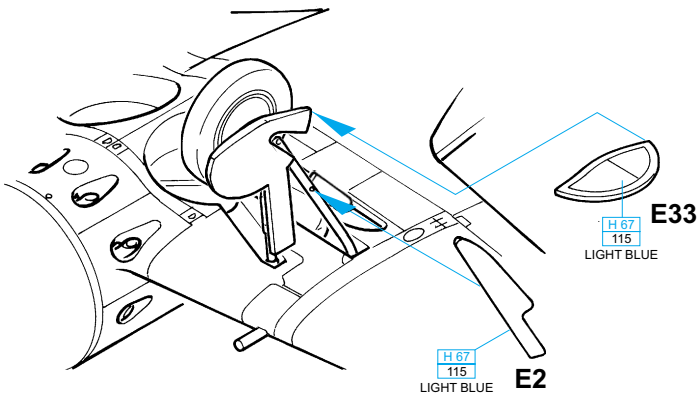
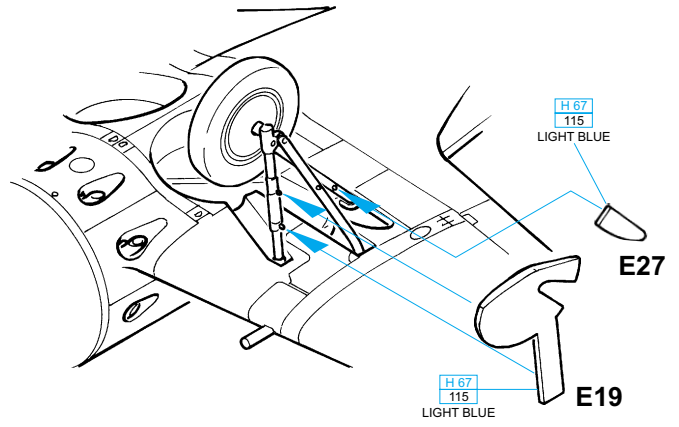
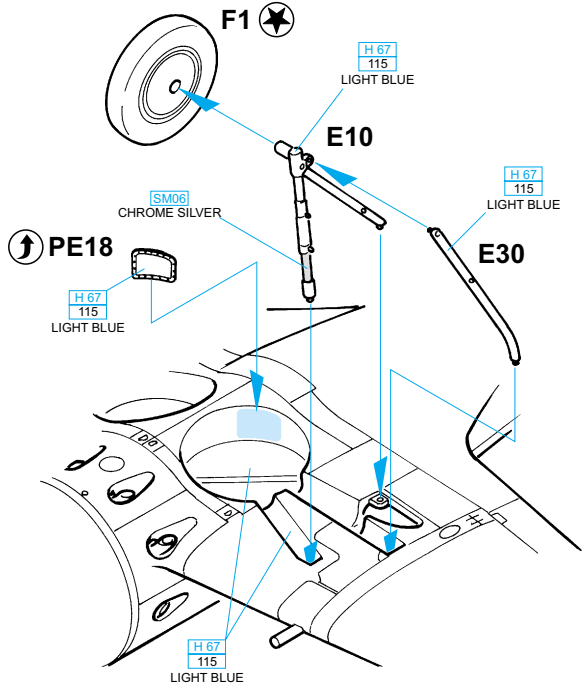
E17
E17

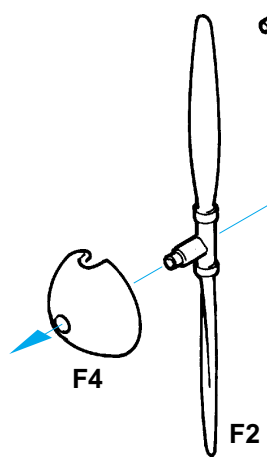
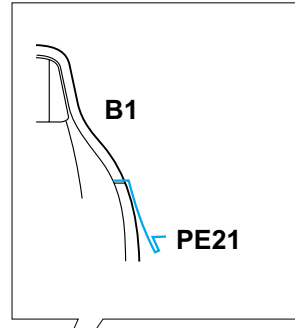
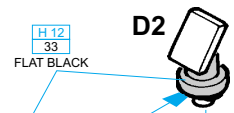
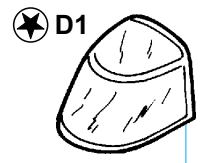
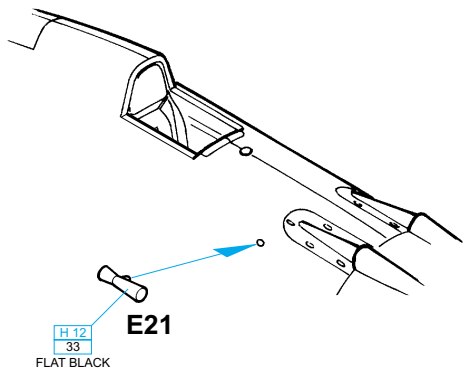
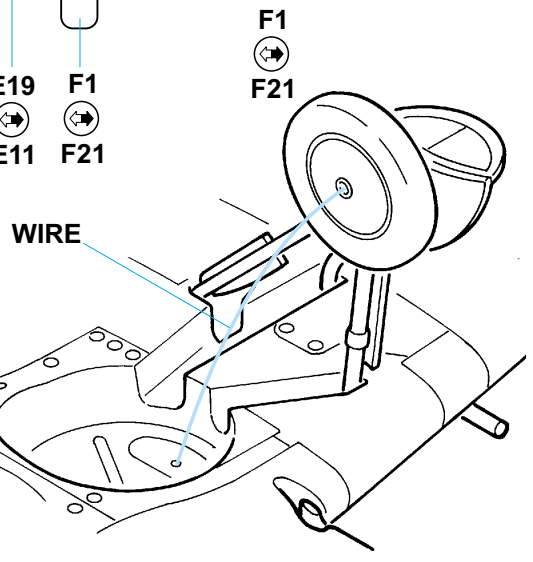
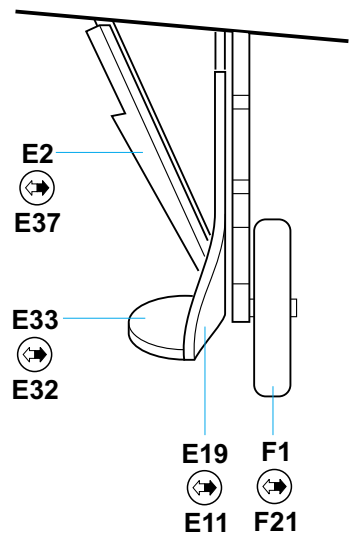
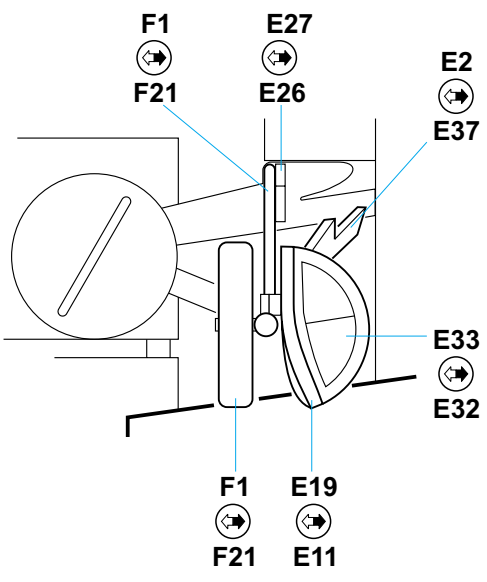
E7
MC214
DARK IRON

H 90
47
CLEAR RED







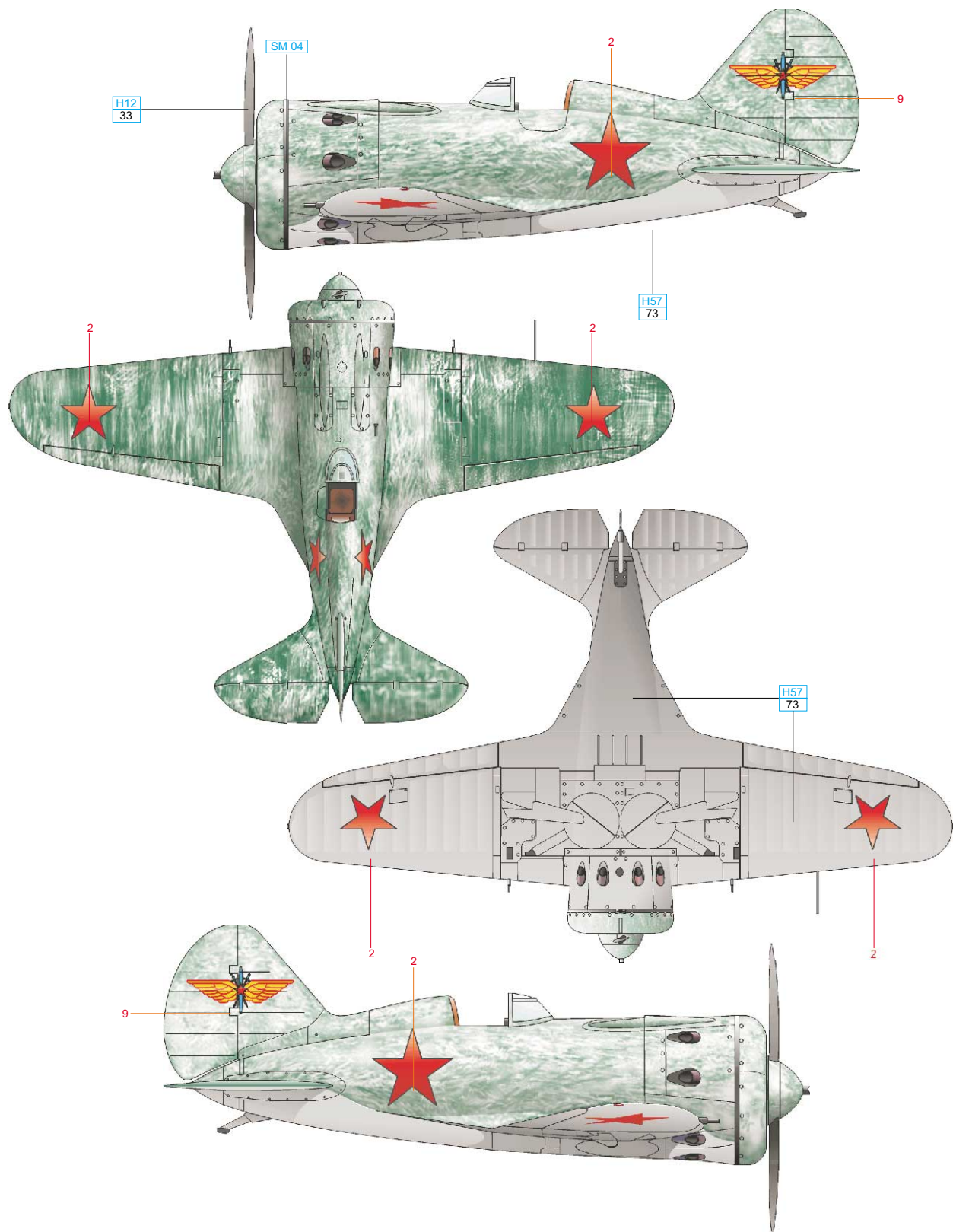


B- Unknown unit, Ukraine, Summer 1941

Among other aircraft types, many I-16s were captured by advancing German troops in the summer of 1941. This well known aircraft is one of these "Barbarossa" victims. Aircraft wore an unusual camouflage, which seems to be brush painted All Green over AEH-9 grey overall. It is assumed that this camouflage was applied at unit level shortly after the German surprise attack on June 22, 1941. The VVS RKKK badge painted on the fin was quite a popular marking applied during the early years of the Great Patriotic War.

Mezi řadou dalších typů letadel, která padla do rukou postupujících Němců, bylo i značné množství I-16 různých verzí. Tato I-16 je jednou z nejznámějších obětí operace Barbarossa. Nesla neobvyklou kamufláž, kterou lze nejlépe interpretovat jako nátěr štětcem zelenou barvou AII na původním světlém (AEH-9) nátěru. Tato kamufláž byla pravděpodobně v rychlosti aplikována krátce po překvapivém německém útoku 22. června 1941. Znak VVS RKKK na VOP byl poměrně populárním označením v prvních letech Velké Vlastenecké Války.

Среди множества типов самолетов, попавших в руки немецких захватчиков, находилось и большое количество И-16 разных модификаций. Изображенный И-16 тип 10 является одной из таких «жертв Барбароссы». Необычный камуфляж представляет собой кистью нанесенную зеленую краску АII на прежнюю серую (АЕ-9) окраску. По всей видимости такая камуфляжная окраска была в спешке применена после внезапной немецкой атаки 22-го июня 1941 г. На вертикальном оперении нарисован знак ВВС РККА.



LIGHT GREY H57
73

GREEN H320
303

BLACK H12
33

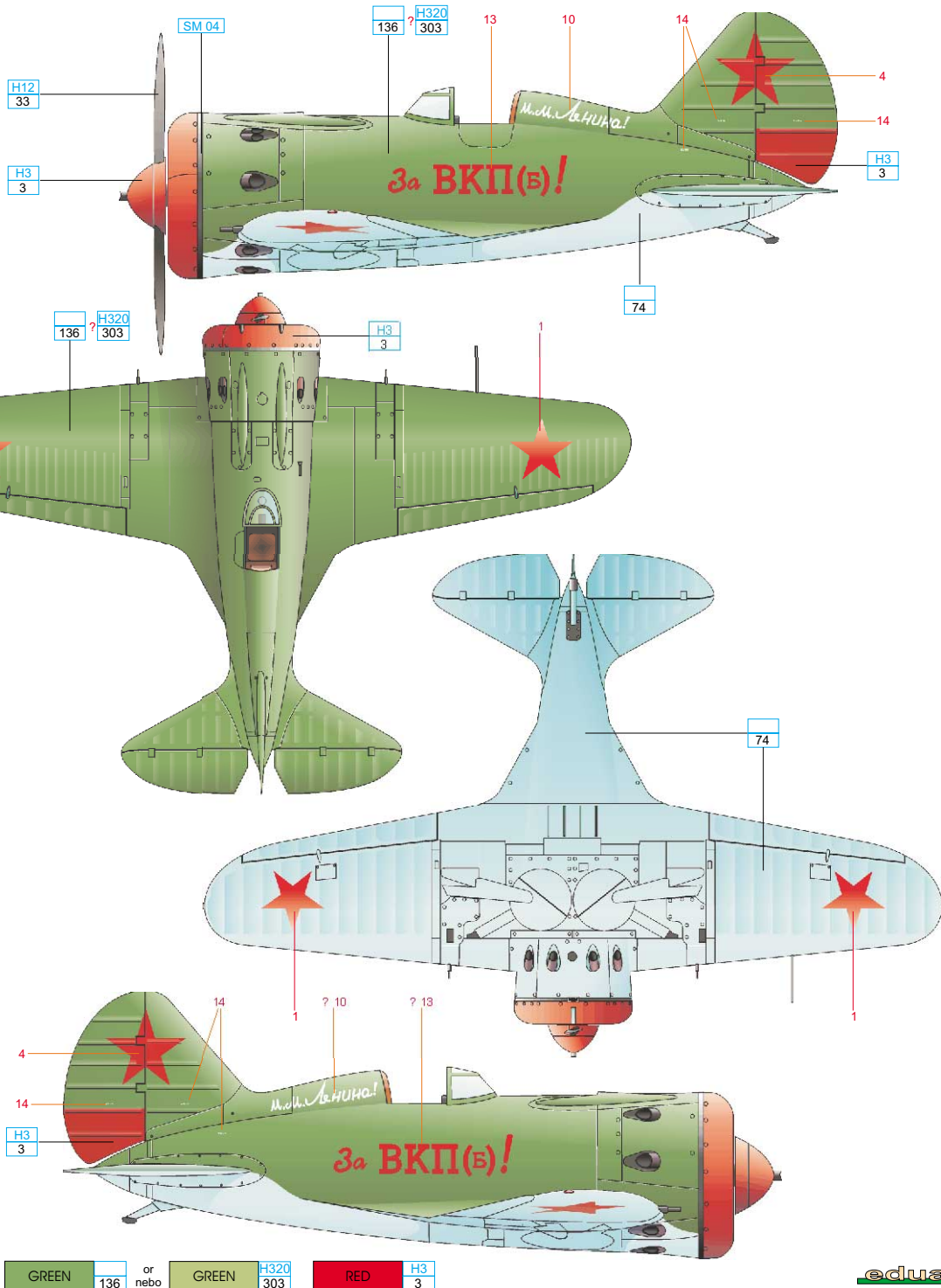
STAINLESS SM04

C - Generalmajor Ivan A. Lakeev, Hero of the Soviet Union, 1941

Ivan Alexeyevitch Lakeev was a member of the first group of Soviet pilots arriving in Spain in November, 1936. Flying the I-16 Type 5, he became one of the highest scoring aces of the Spanish Civil War, with 10 individual kills to his credit. However, some sources claim 12 individual and 16 shared kills in Spain. Leaving Spain in August 1937, he was awarded the Gold Star of the Hero of the Soviet Union. He scored again over Chalkin-Gol, shooting down at least one Japanese aircraft. Again, some sources (PKR 44/95) claim four kills. Another three individual and four shared victories are credited during the Great Patriotic War, but, once again this is in some dispute, as just one kill is reported by other sources. Lakeev's I-16 Type 10 is a nice example of a high ranking officer's aircraft, in typical early 40's camouflage with All Green on upper surface and All Blue on the lower surface, and with a distinctive red nose, a highly polished steel cowling band, and a patriotic slogan on the fuselage. It is not known if the inscription was on both sides of the fuselage but most probably was not. This aircraft was based with 46th IAP at Vasilkov airfield. Note that this was a VIP aircraft, very carefully maintained, kept clean and polished, in perfect condition. It will be a disappointment to heavy weathering lovers, so be careful with pre-shading and other weathering tricks.

Ivan Alexejevič Lakjejev byl členem první skupiny sovětských letců, která dorazila do Španělska v listopadu 1936. Na svém I-16 typ 5 se stal s 10 sestřely jedním z nejúspěšnějších stíhačů Španělské občanské války. Některé zdroje ovšem udávají 12 sestřelů individuálních a dalších 16 ve skupině. Lakjejev odjel ze Španělska v srpnu 1937, a byl vyznamenán Zlatou hvězdou Hrdiny SSSR. Později bojoval nad Chalkin-Golem, kde je mu připisován další sestřel. Některé zdroje ovšem uvádějí sestřely čtyři, jiné žádné sestřely v sovětsko-japonském konfliktu neuvádějí. Během Velké Vlastenecké Války dosáhl dalších tří individuálních a čtyř skupinových sestřelů. Opět, již tradičně, jsou v podkladech rozporné, a bývá uváděn jen jeden sestřel během VVW. Lakjejevův I-16 typ 10 je pěknou ukázkou osobního stroje vysokého důstojníka VVS. Typická sovětská kamufláž ranných čtyřicátých let s horními plochami v All zelené a spodními v All modré je doplněna červenými doplňky, vysoce vyleštěným ocelovým páskem kapoty motoru a ideologickými hesly na bocích trupu. Není jisté, zda tato hesla byla i na druhé straně trupu – pravděpodobně ne. Stroj byl ve stavu 46.IAP na letišti Vasilkov. Byl velmi pečlivě ošetřován a udržován v perfektním stavu. To bude možná zklamáním pro milovníky výrazné patiny – nicméně je to naleštěný generálský stroj, proto buďte opatrní s preshadíngem a dalšími patinovacími triky.

Иван Алексеевич Лакеев входил в состав первой группы советских летчиков прибывших в Испанию в ноябре 1936 года. На своем И-16 тип 5 стал с 10 победами одним из самых результативных асов (некоторые источники ему признают даже 12 личных и 16 групповых побед. Лакеев отбыл из Испании в августе 1937 года и за свои успехи был награжден золотой звездой Героя Советского Союза. Сражался также в небе Халкин-Гола, где одержал еще одну победу (некоторые источники говорят о четырех победах, в то же время как другие ему не признают ни одной). Во время Великой Отечественной войны сбил еще три самолета противника лично и четыре в группе (хотя и тут встречаются разногласия в источниках – иногда указана только одна победа). Лакеевский И-16 тип 10 является прекрасным примером персональной командирской машины. Типичная советская окраска ранних сороковых (зеленая All сверху и голубая All снизу) дополнена красным носом и коком винта, до высокого блеска отполированной лентой капота двигателя и идеологическими лозунгами (если надписи находились с обеих сторон фюзеляжа, неизвестно – скорее всего нет). Самолет входил в состав 46 ИАП на авиабазе Васильков и был техническим персоналом тщательно обсерван и поддерживан в идеальном состоянии. Это может разочаровать любителей «старить» модели – но это все таки генеральская машина, так что поосторожнее со всякими «шейдинггами»...



BLACK	H12 33
STAINLESS	SM04
LIGHT BLUE	74

GREEN	136	or	GREEN	H320 303	RED	H3 3
-------	-----	----	-------	-------------	-----	---------

D-Unknown unit, Leningrad area, 1944

Some I-16s survived an amazingly long time, such as this "Red 4". This is a bit of an enigmatic aircraft, not so much is known about its curriculum vitae, or its pilot. It is known what it served as a squadron hack with an unknown unit somewhere along the northern sector of the front. The aircraft wore a typical early GPW camouflage scheme with All Green and All Black (AMT-6) on the upper surfaces, and All Blue on the lower surfaces. The marking is sometimes reported as a yellow stripe, and the aircraft sporting yellow bordered red stars. This is possible, but uncertain. More likely the stripe was a somewhat faded white, as were the star borders.

Některé I-16 přežily překvapivě dlouho, jako tato červená čtyřka. Je to poněkud záhadný letoun, nejsou o něm známy žádné podrobnosti. Předpokládá se, že sloužil jako spojovací stroj nebo stroj pro kondiční létání u některé jednotky v severním sektoru fronty v roce 1944. Zbarvení je typické pro první polovinu Velké Vlastenecké Války, horní plochy jsou v All zelené a All černé (AMT-6), spodní v All modré. Pruh před ocasem je někdy udáván jako žlutý, stejně jako lem rudých hvězd na trupu. Je to možné, ale krajně nejisté. Pravděpodobnější je interpretace pruhu i lemu hvězd v poněkud zašlé bílé barvě.

Некоторые «ишаки» оказались удивительными долгожителями, как например эта «красная четверка». О судьбе этого слегка загадочного самолета неизвестны никакие подробности. Предполагается что он использовался в качестве связной машины неизвестной части в северном секторе фронта в 1944 году. Окрашен в типичную окраску первой половины ВОВ, состоящую из полос All зеленого и All черного (AMT-6) цветов на верхних поверхностях и All голубого на нижних. Полоса и окантовка звезд на фюзеляже иногда указываются желтого цвета. Это мы считаем возможным, но крайне неправдоподобным. Более вероятно, что цвет полосы и окантовки звезд - выцветший белый.

