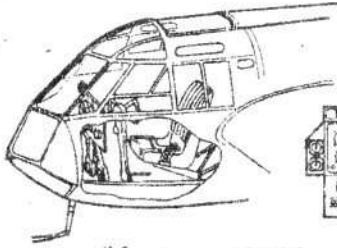


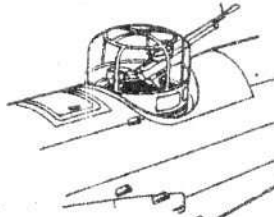
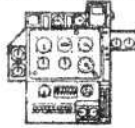
BRISTOL BLENHEIM

1:72

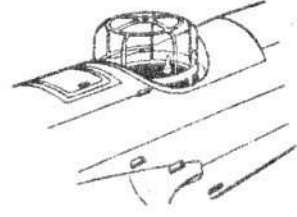


Кабина пилота и штурмана
Pilot's and navigator's cockpit

Приборная доска
Instrumental panel

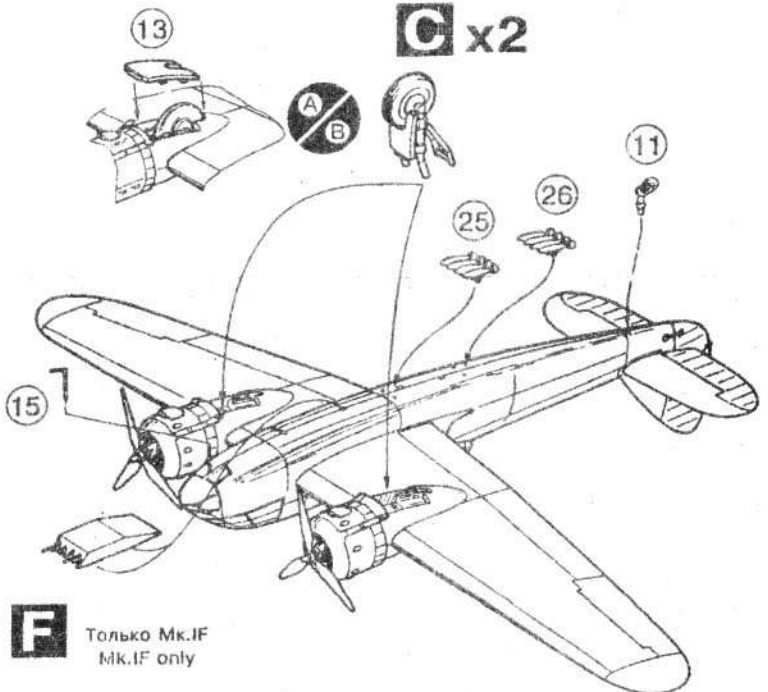
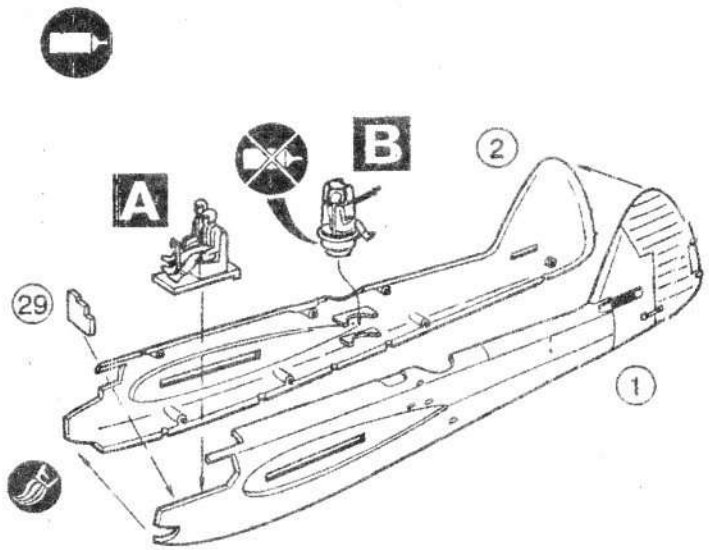
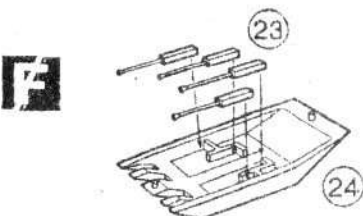
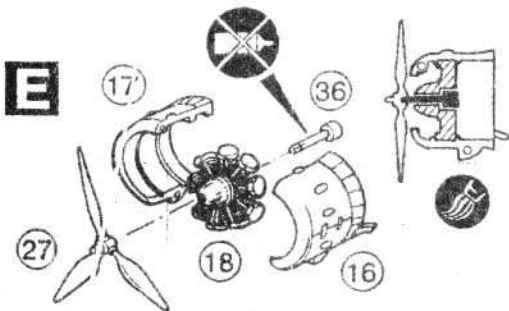
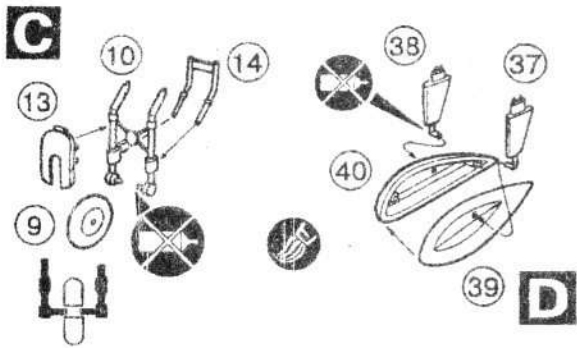
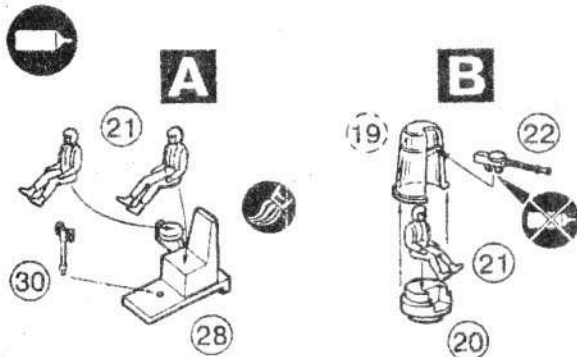


в боевом положении
in combat position



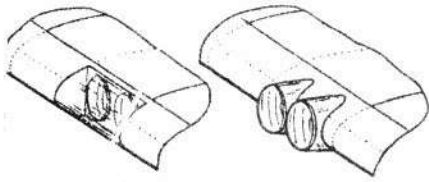
в опущенном положении
in retracted position

Пулеметная турель
Machine gun turret



F Только Mk.IF
Mk.IF only

• Conversions



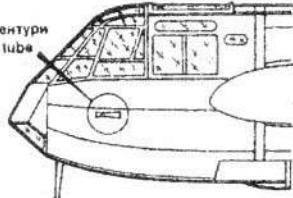
Посадочные фары
Landing lamps

финских самолетов
of Finnish planes

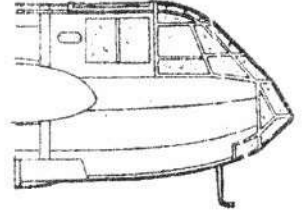


Стойка основного шасси
Main landing gear leg

Трубка Вентури
Venturi tube

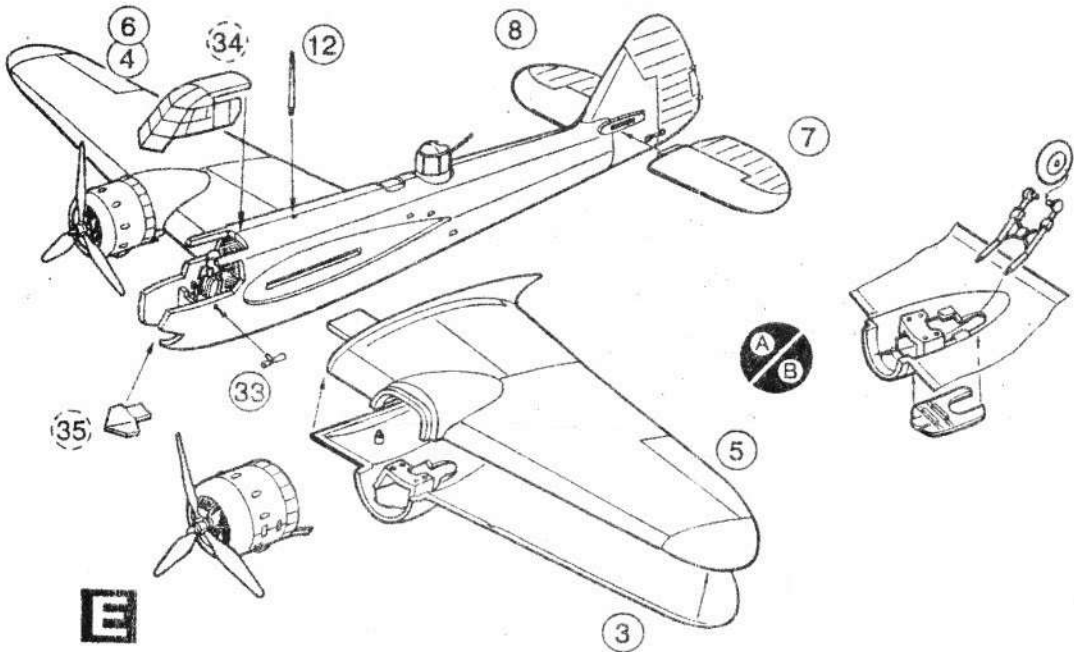


Трубка Пито
Pitot tube



Остекление носовой кабины
Framing of nose cockpit

• Assembly guide

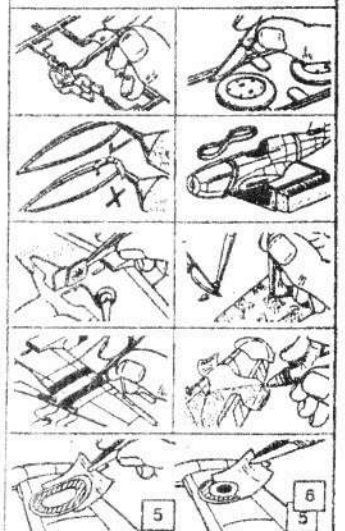


E

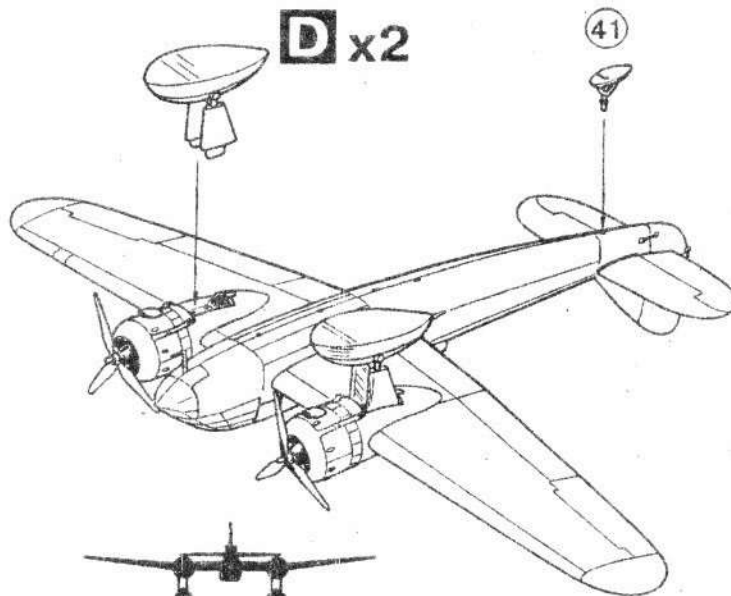
ПИКТОГРАММЫ
PICTURE CODES

- Склеить детали:
Cement together
- Не клеить
Do not cement
- Формовать горячим
инструментом
Use hot tools for shaping
- Отделить части
Cut out parts
- Варианты сборки
Alternatives
- Порядок нанесения
элементов доклейки
Apply details
in shown order
- Фарбувати
Красить
Paint

ТИПОВЫЕ ПРИМЕРЫ
СБОРКИ
MAIN ASSEMBLY MOVES



D x2



Mk.I



Mk.IF

5

6



1



2 +



3



4



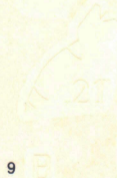
1



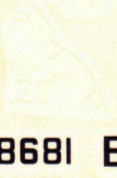
5



6



7



8



9

L868I

BL-117

12



14



10

L868I

BL-117

13



EASTERN
ВОСТОЧНЫЙ ЭКСПРЕСС
EXPRESS

1/72 Blenheim I/IF