



# WAKUFORMA 1/72 F41C

---

## CURTISS P-40M KITTYHAWK III

### BUDOWA MODELU

Budowę modelu należy rozpocząć od dokładnego zapoznania się z instrukcją montażu oraz częściami załączonymi do modelu. Następnie wykonujemy następujące czynności wstępne:

1. Obrysowujemy wszystkie elementy, które mamy wyciąć zachowując dwumilimetrowy naddatek (szkic A)
2. Wycinamy elementy po liniach obrysu ostrym nożykiem lub nożyczkami (szkic B).
3. Szlifujemy wszystkie elementy na papierze ściernym przyklejonym do drewnianej deseczki, pasując je równocześnie (szkic C).

Po wykonaniu czynności wstępnych przystępujemy do montażu końcowego modelu w/g szkicu D.

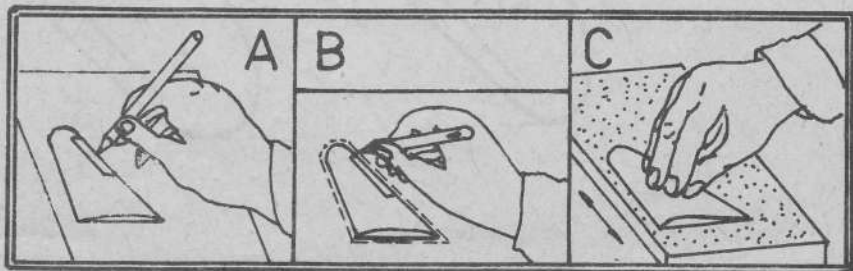
Sklejamy kolejno części od nr 1 do 27 klejem do polisterenu.

Następnie szpachlujemy nierówności i szlifujemy drobnym papierem ściernym.

Tak wykonany model malujemy w/g schematu farbami typu „Modelak” lub firmy Humbrol, a następnie przyklejamy kalkomanię.

Instrukcja zawiera dwa plany malowania modelu, jeden w barwach Floty Powietrznej USA, a drugi w barwach lotnictwa ZSRR.

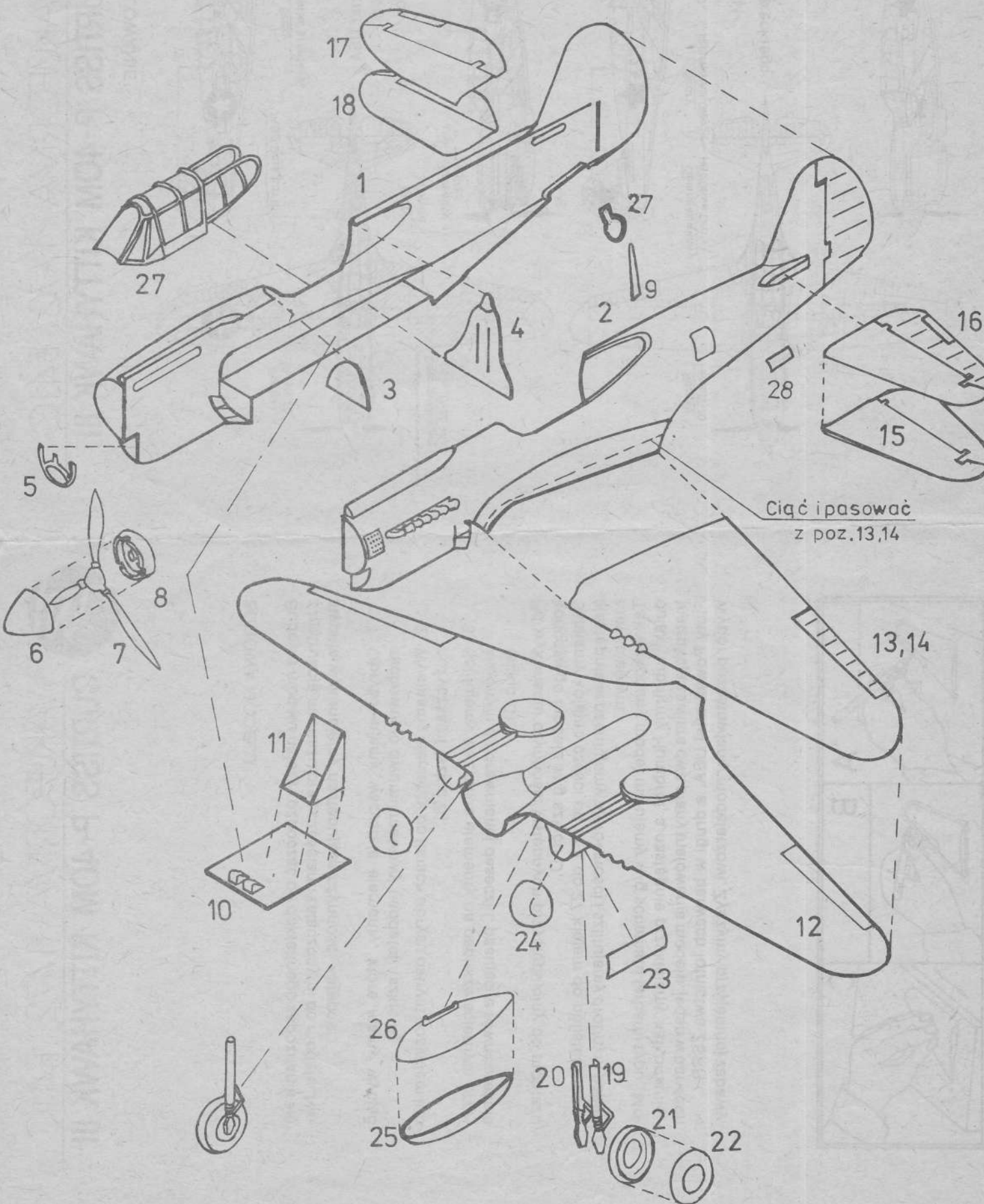
Wybór pozostawiamy modelarzowi. Życzymy przyjemnej zabawy.





WAKUFORMA 1/72 F41C

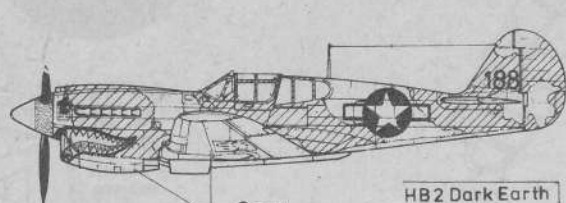
# CURTISS P-40M KITTYHAWK III





# WAKUFORMA 1/72 F41C CURTISS P-40M KITTYHAWK III

MALOWANIE

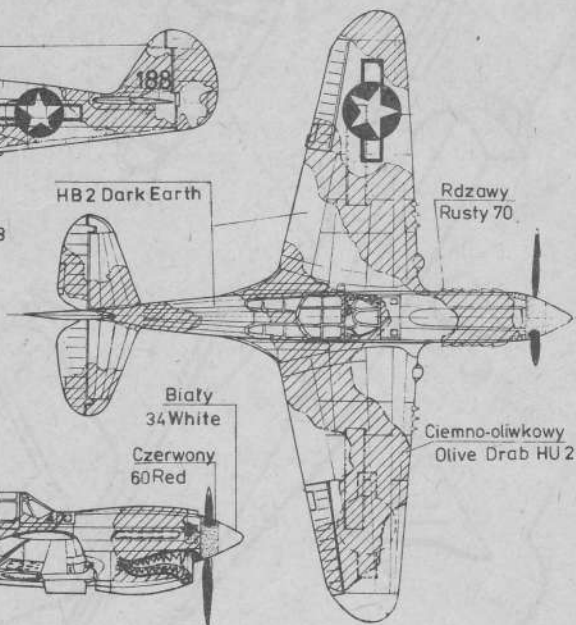


Szary  
Neutral grey HU3

HB2 Dark Earth

Rdzawy  
Rusty 70

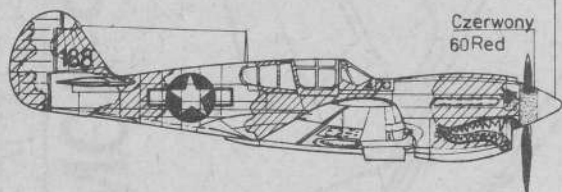
CURTISS P-40M  
14 Armia Powietrzna USA  
Chiny 1943 ÷ 1944 r  
płk. W. Urbanowicz



Biały  
34 White

Czerwony  
60 Red

Ciemno-oliwkowy  
Olive Drab HU2

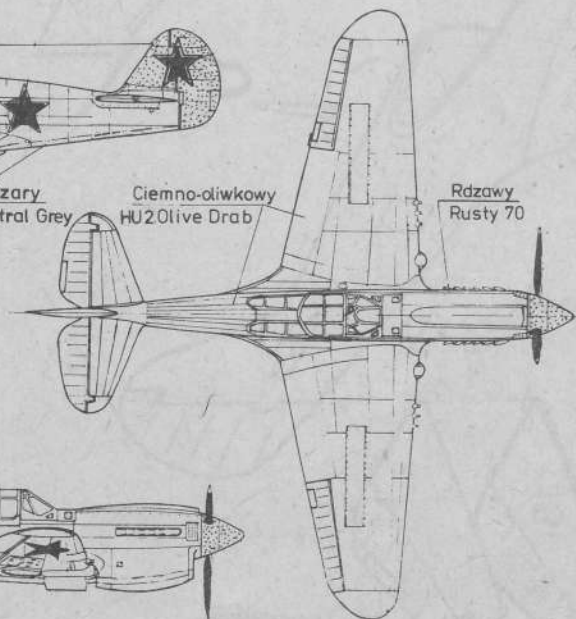


Szary  
HU3 Neutral Grey

Ciemno-oliwkowy  
HU2 Olive Drab

Rdzawy  
Rusty 70

CURTISS P-40M  
lotnictwa radzieckiego  
rok 1943.



Biały  
White 34

