

MESSERSCHMITT



Bf109E-4/7 TROP 1/72 SCALE WAR BIRD COLLECTION



ウォーバードコレクション NO.55
メッサーシュミット Bf109E-4/7 TROP

During the first half of the Second World War, the Messerschmitt Bf109 E was the main fighter of the German Airforce. The E-4 housed a 1,100hp Daimler Benz DB 601Aa engine and was armed with two 7.92mm machine guns on the nose, as well as a 20mm cannon on each wing. For some aircraft, bullet-proof glass was used to reinforce the front of the canopy. In addition, a 20mm cannon, which ran through a tube in the propeller was supposed to be installed but was unsuccessful. Displaying superb acceleration and diving ability, the E-type planes overpowered the RAF's Hawker Hurricane and equaled the Spitfire fighters in the Battle of Britain. However, with a flight range of only 560km, the E-4 planes were limited to just fifteen minutes of combat

In der ersten Hälfte des Zweiten Weltkriegs war die Messerschmitt Bf109E des haupt-Jagdflugzeug der Deutschen Luftwaffe. Die E-4 besaß einen 1100 PS Daimler Benz DB 601Aa Motor und war mit zwei 7.92mm Maschinengewehren auf dem Bug wie auch je einer 20mm Kanone in jeder Tragfläche ausgerüstet. Für einige Flugzeuge wurde in kugelsicheres Glas eingebaut, um die Kanzel an der Vorderseite zu verstärken. Zusätzlich waren die ersten Flugzeuge vom Typ Bf109-E mit einer 20mm Kanone ausgerüstet, deren Lauf durch die Propellermitte verlief. Indem sie hervorragende Steigleistung und Sturzflugeigenschaften aufwiesen, waren die Flugzeuge der E-Reihe den beiden RAF Jägern Hawker Hurricane und Spitfire in der Luftschlacht um England überlegen. Allerdings begrenzte die Kampfreichweite von nur 560km die Kampfeinsätze der Flugzeugreihe E über dem Britischen Himmel

Durant la première moitié de la 2ème Guerre Mondiale, le Messerschmitt Bf109E était le chasseur principal de la Luftwaffe. La version E-4 était propulsée par un moteur Daimler Benz DB601A développant 1.100 chevaux et armée de deux mitrailleuses de capot de 7,62mm et d'un canon de 20mm dans chaque aile. Sur certains appareils, une épaisse plaque de blindage en verre renforçait le pare-brise. Les premiers appareils étaient également équipés d'un canon axial de 20mm tirant au travers du moyeu de l'hélice. Disposant d'une accélération phénoménale et d'une grande vitesse en piqué, les Bf109-E étaient supérieurs aux Hawker Hurricane et Supermarine Spitfire de la RAF durant la Bataille d'Angleterre. Cependant, avec une autonomie réduite à 560km/h, les

第2次大戦前半のドイツ空軍の主力戦闘機、メッサーシュミット Bf109E型。その中でも、初の量産型であるE-1やE-3に続いて1940年5月から生産が開始され、E型の代表的なタイプとなったのがE-4です。E-4はエンジンや武装などE-3の基本性能を引き継ぐ一方で、生産性を高めるためにキャノピーを平面構成の角型断面タイプに変更、主翼の20mm機関砲も発射速度を向上したタイプに換装されました。なお、当初Bf109Eにはプロペラ軸内を通して発射される20mm機関砲が搭載される予定で、スピナーも先端に砲口の開いたタイプが装備されていました。しかし、発射時の振動などトラブルが多く搭載が見送られたため、E-4の後期型以降にはスピナーの砲口を整形キャップで塞いだ機体もありました。E-4はE-3とともに1940年夏に始まった英国上空の戦いバトル・オブ・ブリテンにおいて爆撃隊の援護に連日出撃、イギリス空軍のホーカー・ハリケーン戦闘機を圧倒、強敵のスピットファイア戦闘機とも互角以上の戦いを繰り広げました。しかし、560km余りとい

over British skies. Thus, the bombers were not given sufficient support and sustained heavy damage. As a result, the Luftwaffe's strategy to bomb England into surrender ended in failure. To deal with this drawback, the E-4 planes were equipped with an additional 300L fuel tank. These improved fighters, called E-7, were first deployed at the end of 1940. After the Battle of Britain, the E-4/7 planes were sent to the front lines of Northern Africa. As the Bf109 F-type fighter's production was advanced, the E-4/7 was retired from the front lines. However, some veteran pilots continued to use the E-4/7 mainly for ground support duty until the summer of 1942.

auf fünfzehn Minuten. Dadurch erhielten die Bomber nicht die nötige Unterstützung und erlitten schwere Verluste. Das Ergebnis war daß das strategische Ziel der Luftwaffe, England bis zur Kapitulation zu bombardieren, in einem Fehlschlag endete. Zur Behebung dieses Nachteils wurden die E-4 Flugzeuge mit einem 300l Zusatz-Kraftstofftank ausgerüstet. Diese verbesserten Jagdflugzeuge wurden unter der Bezeichnung E-7 Ende 1940 erstmals ausgeliefert. Nach der Luftschlacht um England wurden die E-4/7 and die Frontlinien von Nordafrika geschickt. Nachdem inzwischen die Fertigung des Jagdflugzeugs auf den fortschrittlicheren Typ F umgestellt worden war, zog man die E-4/7 von den Frontabschnitten zurück. Einige Pilotenveteranen setzten jedoch weiterhin die E4/7 bis zum Sommer 1942 für Zwecke der Bodenunterstützung ein.

Bf109-E ne pouvaient combattre qu'une quinzaine de minutes au dessus du sud de l'Angleterre. En conséquence, les bombardiers allemands voilaient souvent sans escorte et subirent de lourdes pertes. La stratégie allemande consistant à écraser l'Angleterre sous les bombes pour la forcer à capituler ne put donc aboutir. Pour allonger le faible rayon d'action du Bf109-E, les E-4 furent équipés d'un réservoir supplémentaire ventral de 300 litres. Cette nouvelle version désignée E-7 fut déployée pour la première fois fin 1940. Après la Bataille d'Angleterre, les E-4/7 furent envoyés en Afrique du Nord. Avec l'arrivée du type F, ils furent rapidement retirés des groupes de chasse. Cependant, quelques unités d'appui au sol continuèrent d'utiliser le E-4/7 jusqu'à l'été 1942.

う短い航続性能のため、英国上空で戦闘できる時間はわずか15分程度でした。このため十分な援護を受けられない爆撃隊は大損害を受け、イギリスを爆撃で屈服させるとイギリス空軍の作戦は失敗に終わったのです。この航続距離の不足という欠点を改善するため、E-4に容量300ℓの燃料増加タンクを装着できるようにしたのがE-7です。E-4/7はバルカンや地中海方面で作戦を続け、北アフリカ戦線においても、砂塵からエンジンを守るため、空気取り入れ口にサンドフィルターを取り付けたTROP型が奮戦しました。また、1941年のソビエト侵攻作戦開始時には、すでに新型のBf109Fが戦闘機部隊の主力となっていました。いくつかの飛行中隊はなおE-4/7を装備して旧式のソ連空軍機を圧倒したのです。

■実記データ エンジン：DB601 Aa(1,100馬力)
最大速度：580km/h 航続距離：560km・840km(増加タンク装備時)
武装：20mm機銃×2 7.92mm機銃×2

60755 1/72 Bf109E-4/7 TROP (1056219)



●このキットは組み立てモデルです。作る前に必ず説明書を最後までお読み下さい。また小学生などの低年齢の方が組み立てる時は、保護者の方もお読み下さい。

●接着剤や塗料は、必ずプラスチック用をお使い下さい。(別売)

●部品の切りはなしにはニッパーやナイフを使用し、ていねいに切りはなして下さい。

●Read carefully and fully understand the instructions before commencing assembly. A supervising adult should also read the instructions if a child assembles the model.

●Cut off parts carefully using a side cutters and modeling knife.

●Bevor Sie mit dem Zusammenbau beginnen, sollten Sie alle Anweisungen gelesen und verstanden haben. Fall sein Kind das Modell zusammenbaut, sollte ein beaufsichtigender Erwachsener die Bauanleitung ebenfalls gelesen haben.

●Mit dem Zwickzange und Modelliermesser Teile sorgfältig abschneiden.

●Bien lire et assimiler les instructions avant de commencer l'assemblage. La construction du modèle par un enfant doit s'effectuer sous la surveillance d'un adulte.

●Découper soigneusement les pièces à l'aide d'un couteau de modéliste et de pinces coupantes.

●用意する工具 / Tools recommended /
Besötigtes Werkzeug / Outilage nécessaire

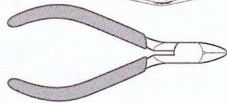
接着剤(プラスチック用)

Cement
Kleber
Colle



ニッパー

Side cutters
Seitenschneider
Pince coupante



ナイフ

Modeling knife
Modelliermesser
Couteau de modéliste



ピンバイス(ドリル刃1mm)

Pin vise (1mm drill bit)
Schraub-stock (1mm Spiralbohrer)
Outil à percer (forets de 1mm de diamètre)



●塗装指示のマークです。タミヤカラーのカラーナンバーで指示しました。This mark denotes numbers for Tamiya Paint colors.

AS-3 ●グレイグリーン(Luftwaffe) / Gray Green (Luftwaffe) / Graugrün (Luftwaffe) / Gris Vert (Luftwaffe)

AS-4 ●グレイバイオレット(Luftwaffe) / Gray Violet (Luftwaffe) / Grauviolett (Luftwaffe) / Gris Violet (Luftwaffe)

AS-5 ●ライトブルー(Luftwaffe) / Light Blue (Luftwaffe) / Hellblau (Luftwaffe) / Bleu Clair (Luftwaffe)

X-1 ●ブラック / Black / Schwarz / Noir

X-4 ●ブルー / Blue / Blau / Bleu

X-6 ●オレンジ / Orange / Orange / Orange

X-7 ●レッド / Red / Rot / Rouge

X-10 ●ガンメタル / Gun metal / Metall-Grau / Gris acier

X-11 ●クロームシルバー / Chrome silver / Chrom-Silber / Aluminium chromé

X-18 ●セミグロスブラック / Semi gloss black / Seidenglanz Schwarz / Noir satiné

XF-1 ●フラットブラック / Flat black / Matt Schwarz / Noir mat

XF-2 ●フラットホワイト / Flat white / Matt Weiß / Blanc mat

XF-3 ●フラットイエロー / Flat yellow / Matt Gelb / Jaune mat

XF-7 ●フラットレッド / Flat red / Matt Rot / Rouge mat

XF-16 ●フラットアルミ / Flat aluminum / Matt Aluminium / Aluminium mat

XF-22 ●RLMグレイ / RLM grey / RLM-Grau / Gris R.L.M.

XF-49 ●カーキ / Khaki / Khaki / Kaki

XF-57 ●バフ / Buff / Lederfarben / Chamois

XF-58 ●オリブグリーン / Olive green / Olivgrün / Vert olive foncé

XF-59 ●デザートイエロー / Desert yellow / Sandgelb / Jaune désert

XF-62 ●オリブドラブ / Olive drab / Braun-Oliv / Vert olive

XF-63 ●ジャーマングレイ / German grey / Deutsches Grau / Gris Panzer

XF-64 ●レッドブラウン / Red brown / Rotbraun / Rouge brun

注意

●工具の使用には十分注意して下さい。特にナイフ、ニッパーなどの刃物によるケガや事故に注意して下さい。

●接着剤や塗料は使用する前にそれぞれの注意書きをよく読み、指示に従って正しく使用し、使用する時は換気に十分注意して下さい。

●小さなお子様のいる所での工作はやめて下さい。小さな部品の飲み込みや、ビニール袋をかぶつての窒息などの危険な状況が考えられます。

●Read and follow the instructions supplied with paint and/or cement, if used (not included in kit). Use plastic cement and paints only.

●Keep out of reach of small children. Children must not be allowed to suck any part, or pull vinyl bag over the head.

VORSICHT!

●Beim Zusammenbau dieses Bausatzes werden Werkzeuge einschließlich Messer verwendet. Zur Vermeidung von Verletzungen ist besondere Vorsicht angebracht.

●Wenn Sie Farben und/oder Kleber verwenden (nicht im Bausatz enthalten), beachten und befolgen Sie die dort beiliegenden Anweisungen. Nur Klebstoff und Farben für Plastik verwenden.

●Bausatz von kleinen Kindern fernhal-

ten. Verhüten Sie, daß Kinder irgendwelche Bauteile in den Mund nehmen oder Plastiktüten über den Kopf ziehen.

PRECAUTION

●L'assemblage de ce kit requiert de l'outillage, en particulier des couteaux de modélisme. Manier les outils avec précaution pour éviter toute blessure.

●Lire et suivre les instructions d'utilisation des peintures et ou de la colle, si utilisés (non éinclus dans le kit). Utiliser uniquement une colle et des peintures spéciales pour le polystyrène.

●Garder hors de portée des enfants en bas âge. Ne pas laisser les enfants mettre en bouche ou sucer les pièces, ou passer un sachet vinyl sur la tête.

CAUTION

●When assembling this kit, tools including knives are used. Extra care should be taken to avoid personal injury.

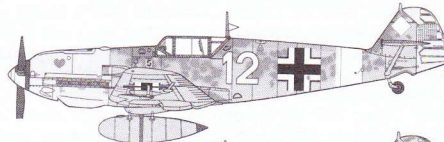
●このキットでは3種類の機体を選ぶことができます。右図から1つを選び、図中で指示された箇所にて穴あけや部品の取り付けなどを行って下さい。

●There are 3 types. Select one type prior to assembly. Opening hole and attaching parts are called out in the instruction.

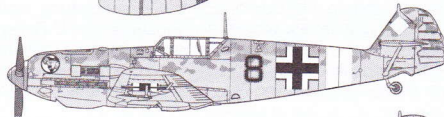
●Es sind 3 Varianten möglich. Entscheiden Sie sich vor dem Zusammenbau. In der Bauanleitung ist beschrieben, wo jeweils Löcher zu bohren oder Teile anzubringen sind.

●Il est possible de représenter trois versions. Choisir avant de commencer l'assemblage. Le percage de trous et l'installation de certaines pièces diffèrent.

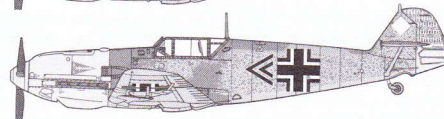
A
第26戦闘航空団所属機
JG 26



B
第27戦闘航空団所属機
JG 27

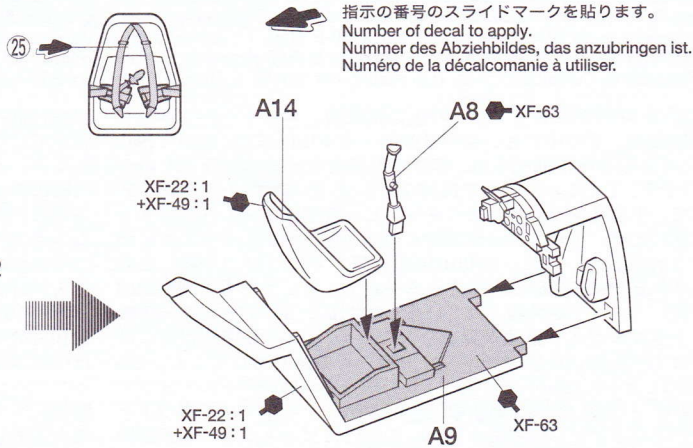
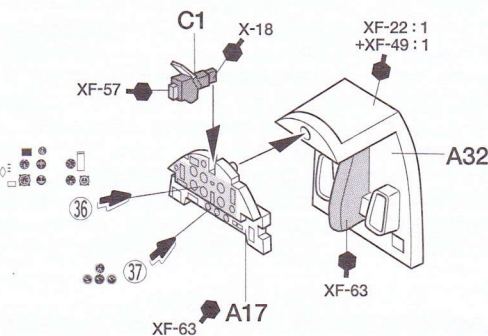


C
第2戦闘航空団所属機
JG 2



1

コックピットの組み立て
Cockpit assembly
Kockpit-Zusammenbau
Assemblage du cockpit



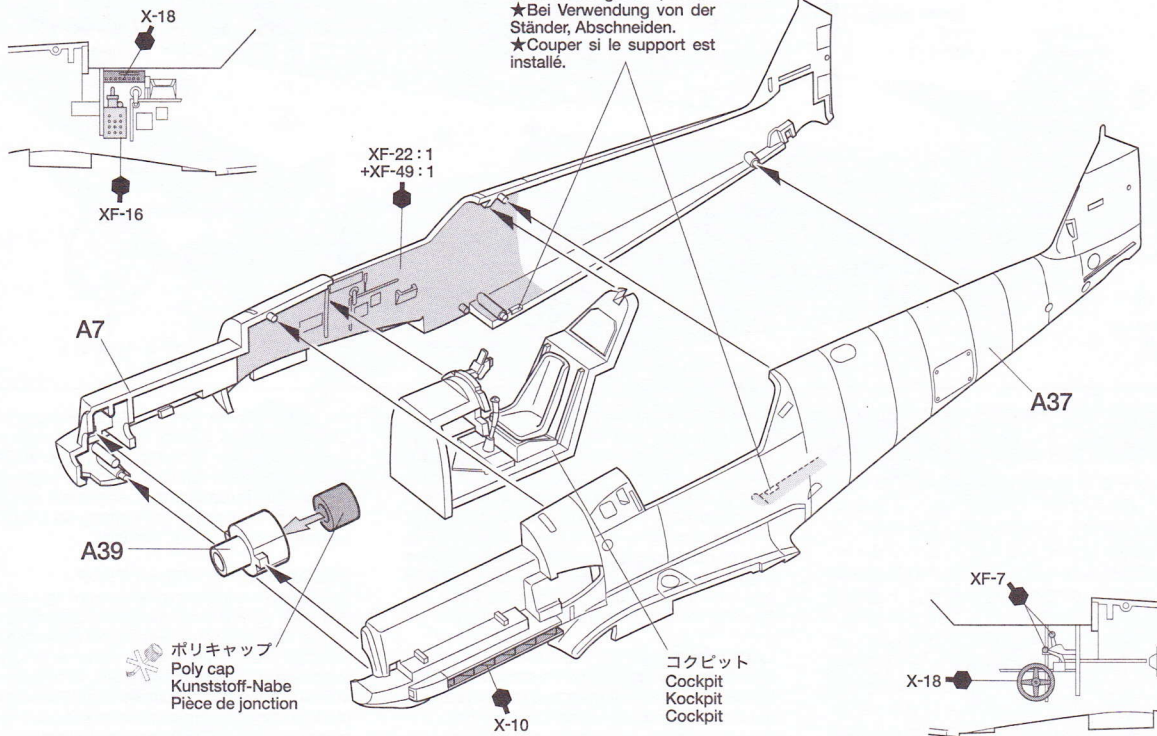
2

機体の組み立て
Fuselage assembly
Rumpf-Zusammenbau
Assemblage du fuselage



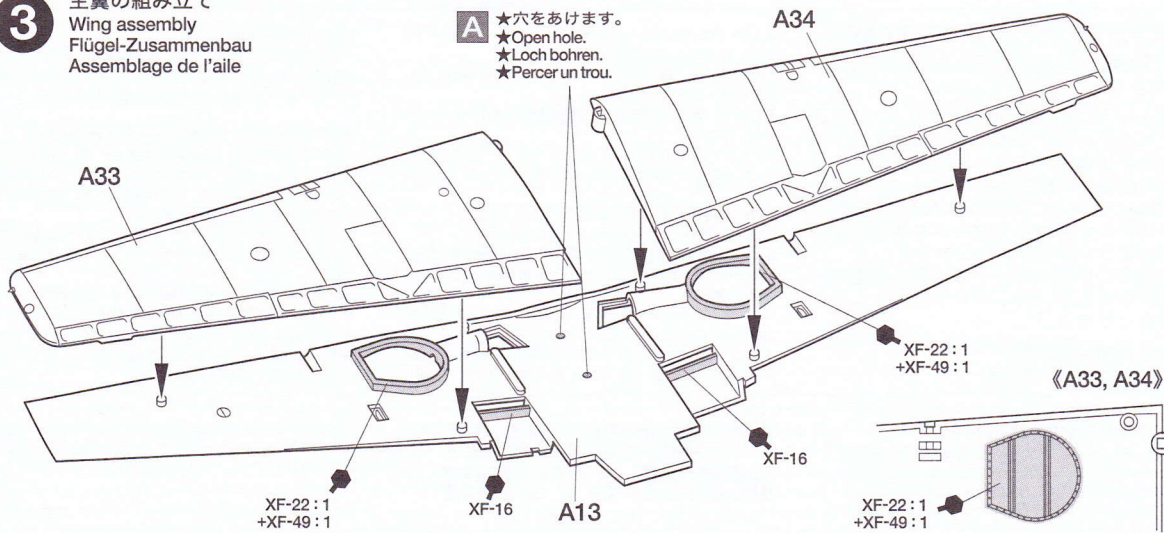
このマークの所は接着しません。
Do not cement.
Nicht kleben.
Ne pas coller.

★スタンドを使う場合は、この部分を切りかきます。
★When using stand, cut off.
★Bei Verwendung von der Ständer, Abschneiden.
★Couper si le support est installé.

**3**

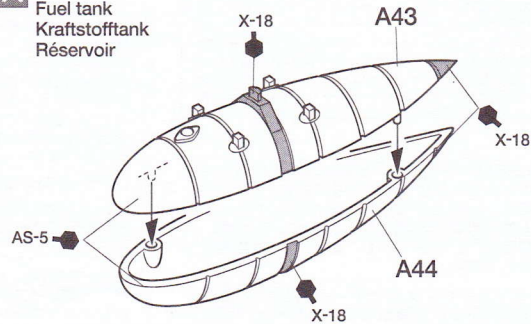
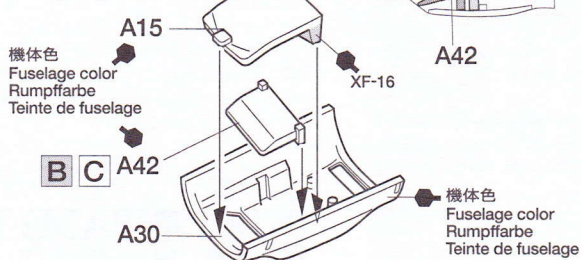
主翼の組み立て
Wing assembly
Flügel-Zusammenbau
Assemblage de l'aile

A ★穴をあけます。
★Open hole.
★Loch bohren.
★Percer un trou.

**4**

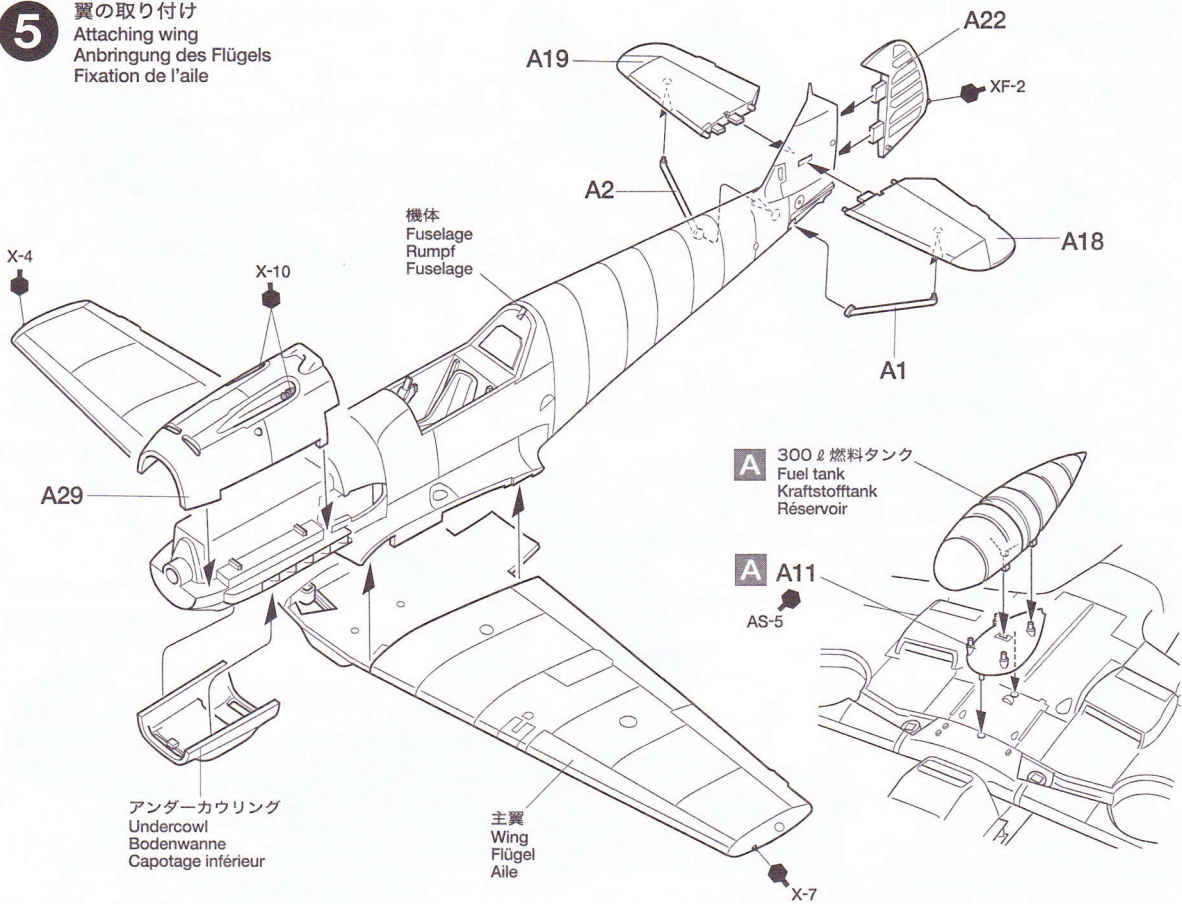
《アンダーカウリング》
Undercowl
Bodenwanne
Capotage inférieur

A 《300ℓ 燃料タンク》
Fuel tank
Kraftstofftank
Réservoir



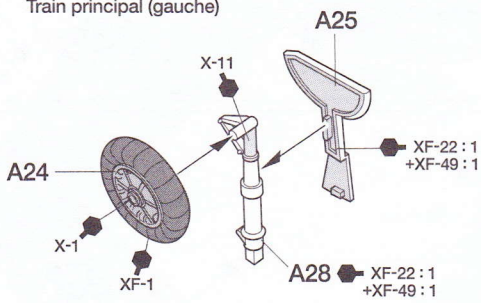
5

翼の取り付け
Attaching wing
Anbringung des Flügels
Fixation de l'aile

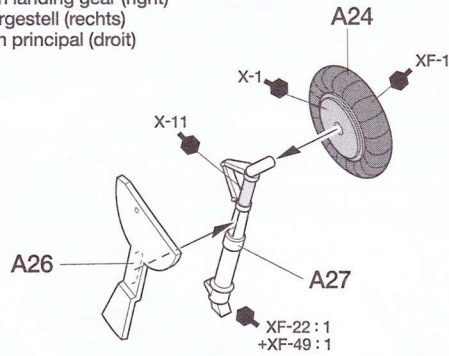


6

《左主脚》
Main landing gear (left)
Fahrgestell (links)
Train principal (gauche)



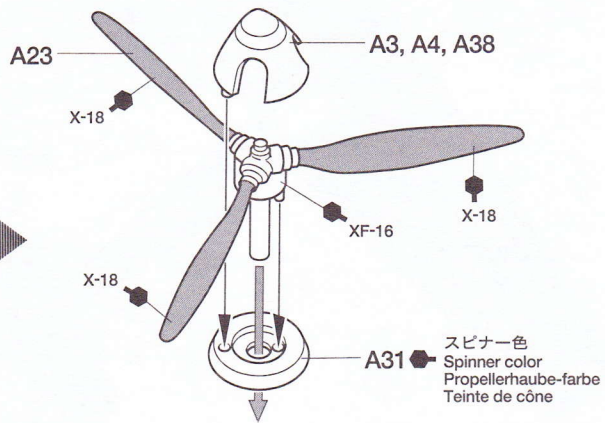
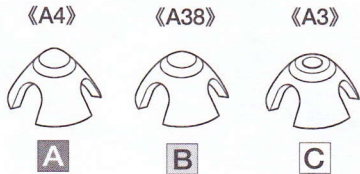
《右主脚》
Main landing gear (right)
Fahrgestell (rechts)
Train principal (droit)



7

プロペラの組み立て
Propeller
Hélice

《プロペラスピナー》
Spinner
Propellerhaube
Cône

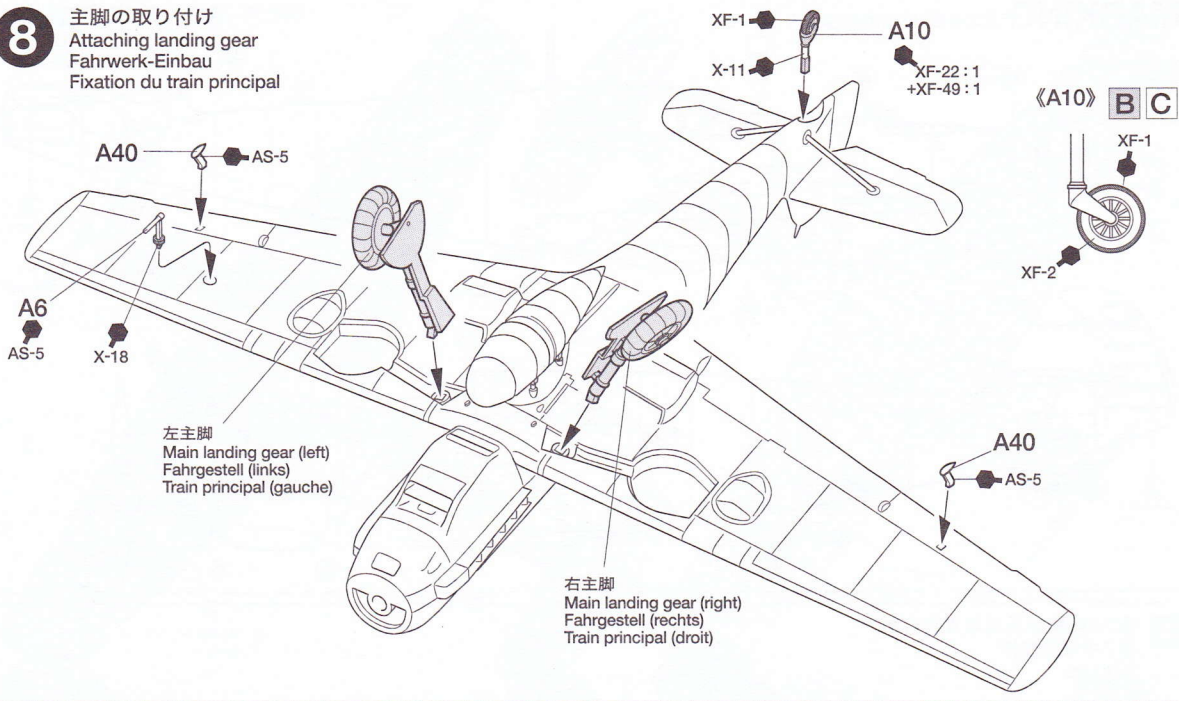


★スピナーの色はP6, 7, 8を参考にして下さい。
★Refer to page 6, 7 and 8 for painting spinner.
★Für Bemalung der Propellerhaube siehe S.6,7 und 8.
★Se référer à la page 6, 7, et 8 pour décoration.

スピナー色
Spinner color
Propellerhaube-farbe
Teinte de cône

8

主脚の取り付け
Attaching landing gear
Fahrwerk-Einbau
Fixation du train principal

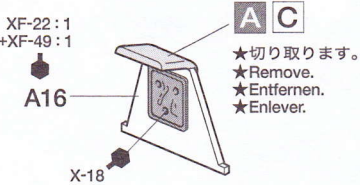


9

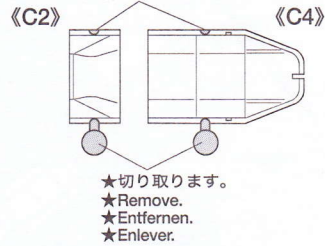
《防弾板》
Armor plate
Panzerung
Plaque de blindage

《キャノピー》
Canopy
Kabinendach
Canopée

★切り取ります。
★Remove.
★Entfernen.
★Enlever.



機体色
Fuselage color
Rumpffarbe
Teinte de fuselage



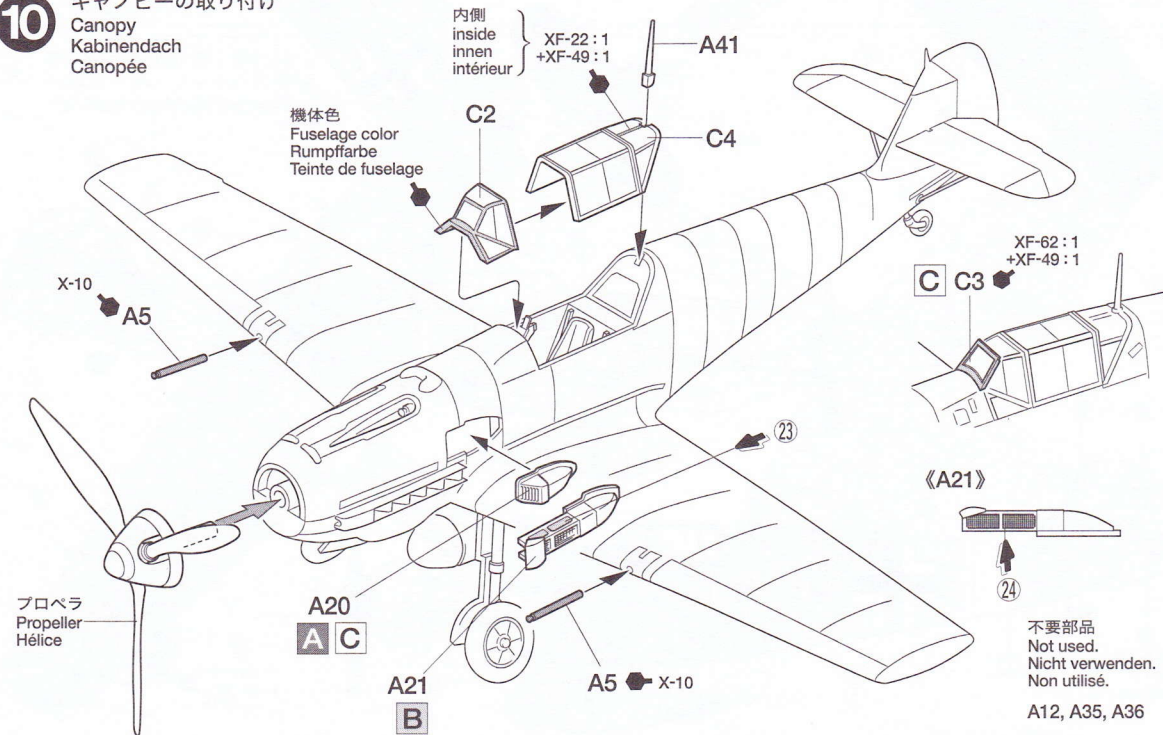
10

キャノピーの取り付け
Canopy
Kabinendach
Canopée

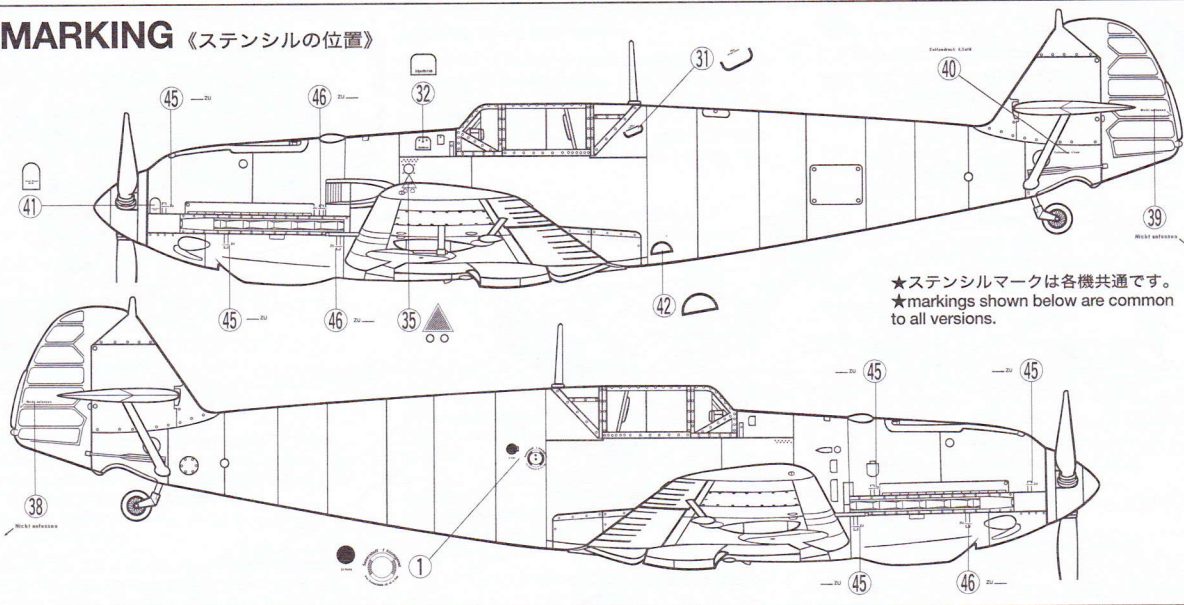
内側
inside
innen
intérieur

機体色
Fuselage color
Rumpffarbe
Teinte de fuselage

XF-62:1
+XF-49:1

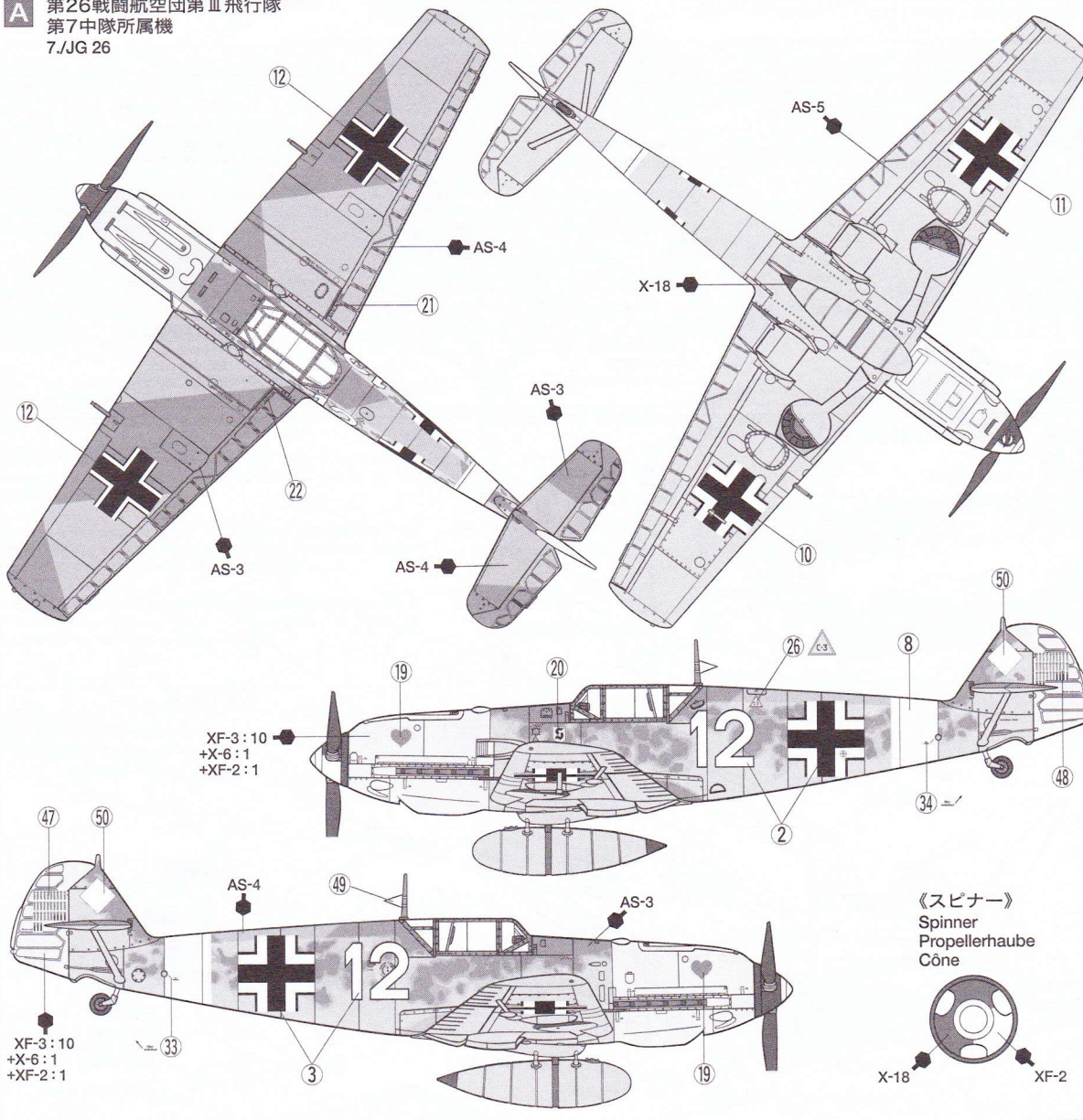


MARKING 《ステンシルの位置》

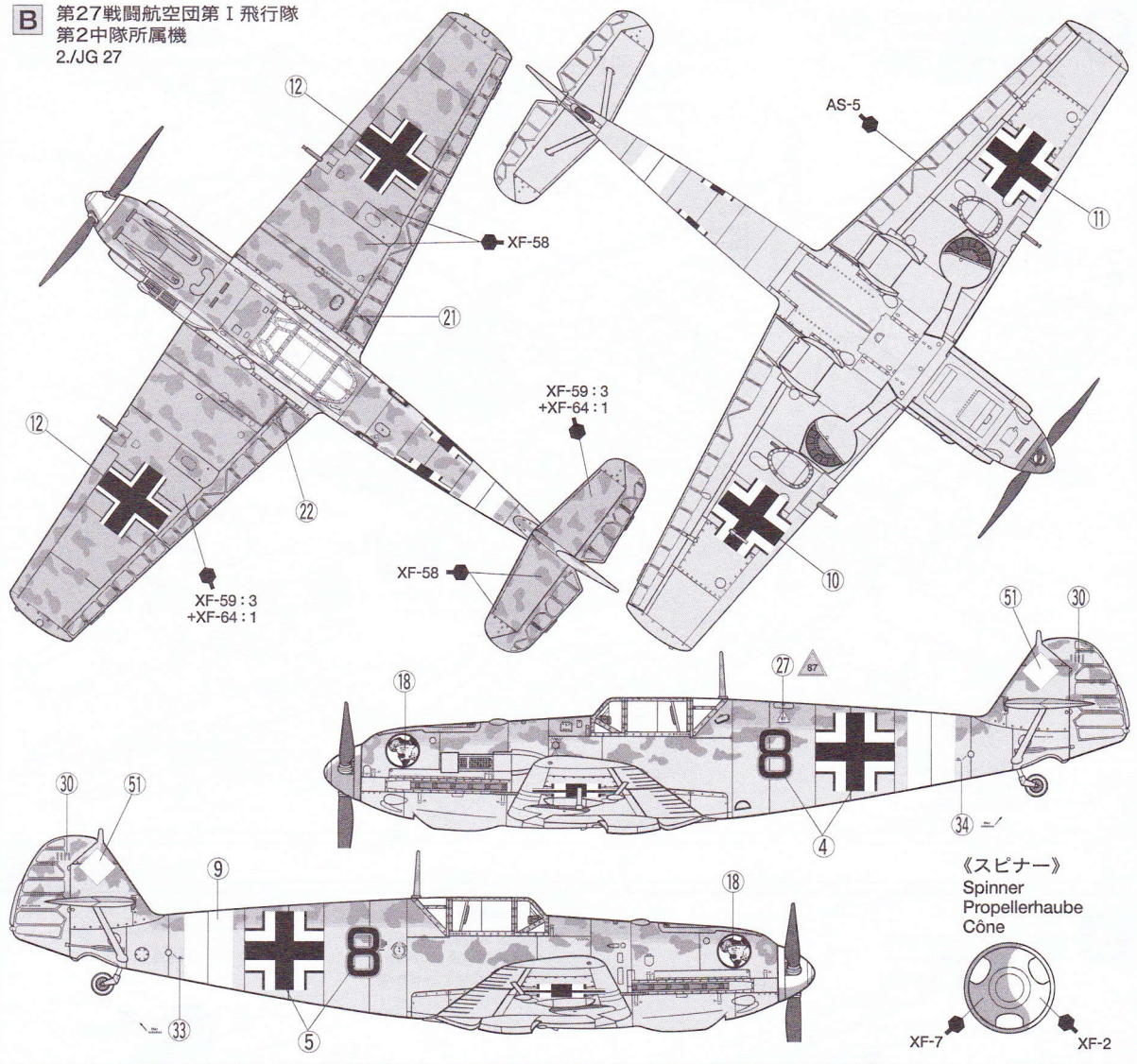


★ステンシルマークは各機共通です。
★markings shown below are common to all versions.

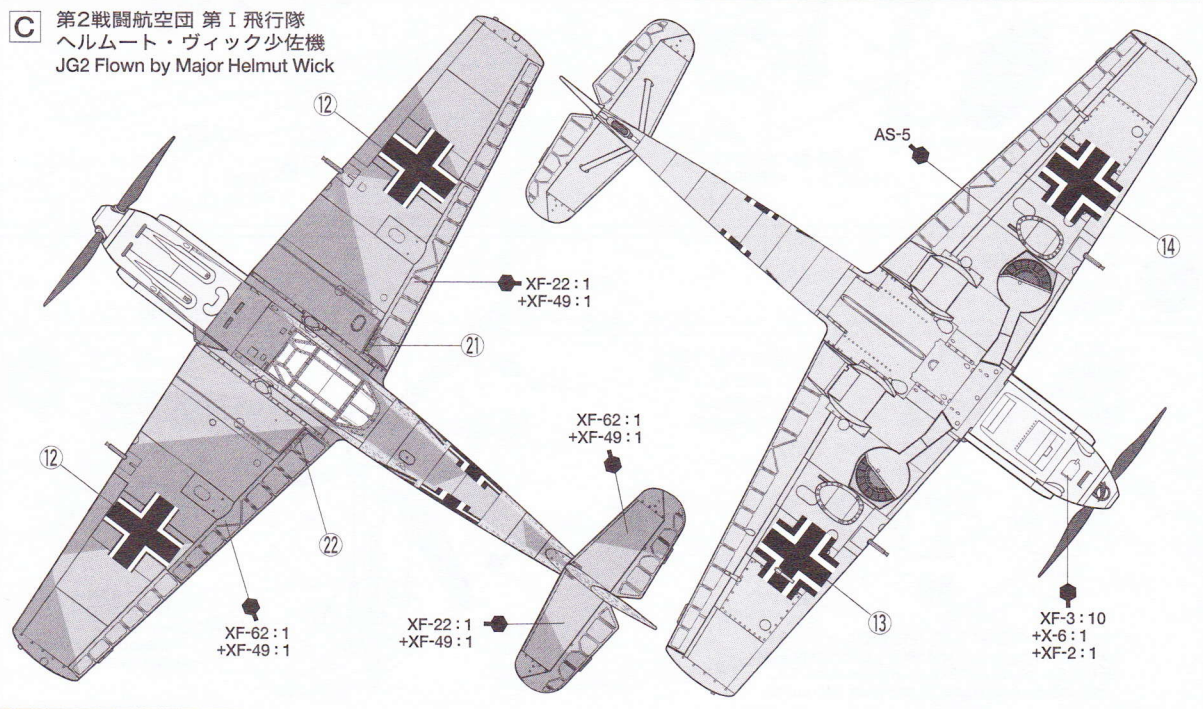
A 第26戦闘航空団第Ⅲ飛行隊
第7中隊所属機
7/JG 26



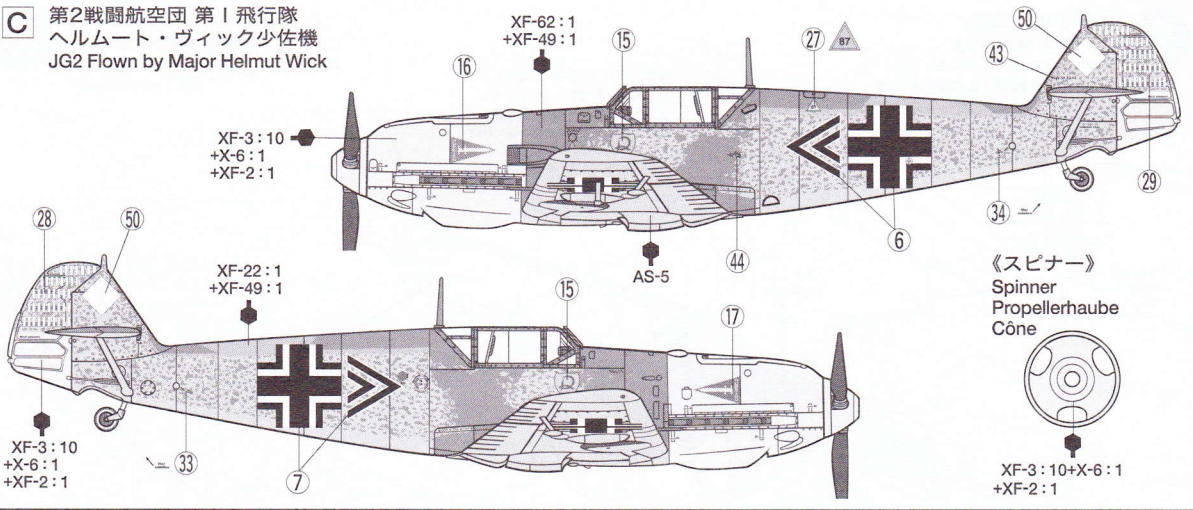
B 第27戦闘航空団第I飛行隊
第2中隊所属機
2./JG 27



C 第2戦闘航空団 第I飛行隊
ヘルムート・ヴィック少佐機
JG2 Flown by Major Helmut Wick



C 第2戦闘航空団 第1飛行隊
ヘルムート・ウィック少佐機
JG2 Flown by Major Helmut Wick



PAINTING

《メッサーシュミット Bf109E-4/7 の塗装》
Bf109E-4/7は、上面がグレーと暗いグリーン
の直線的な塗り分けによる迷彩、下
面と側面はグレイがかった明るいブルー
の基本塗装が施されていました。バトル・オ
ブ・ブリテンの途中からは側面に上面色な
どでモットリングと呼ばれるボカシの強い
迷彩が施された機体が多くなりました。また、
北アフリカ戦線に派遣されたTROP型
の多くは上面をデザートイエローで塗り直
され、その上から暗いグリーンでモットリ
ング塗装が施されました。コクピット内部
など細部の塗装は組立図中に指示してあ
りますので参考にしてください。

PAINTING Bf109E-4/7 TROP

The upper surface of the Bf109E-4/7 was painted gray and dark green in a linear fashion to appear camouflaged. The bottom surface and sides of the airplane were painted gray and bright blue. After the mid-point of the Battle of Britain, the top and side surfaces of many planes were mottled for strong camouflage. Also, many of the E-4/7 TROP had their top surfaces repainted in desert yellow and mottled with dark green patches.

LACKIERUNG Bf 109E-4/7 TROP

Die Oben liegenden Flächen der Flächen der Bf109E-4/7 waren in grau und dunkelgrün mit linearer Abgrenzung lackiert, was wie ein Tarnanstrich wirkte. Die unten liegenden und die Seitenflächen des Flugzeugs waren grau und hellblau gestrichen. Etwa ab der Mitte

der Luftschlacht um England wurden die Oberseiten und Seiten vieler Flugzeuge zur Verstärkung der Tarnung gequunkt. Außerdem hatten viele der E-4/7 TROP Flugzeuge, die an die Nordafrikafront abgestellt worden waren die Oberseiten in Wüstengelb mit dunkelgrünen Flecken neu lackiert.

DÉCORATION Bf109E-4/7 TROP

Les surfaces supérieures recevaient un camouflage gris et vert foncé avec délimitations rectilignes. Les surfaces inférieures et les flancs du fuselage étaient bleu ciel. A partir de la 2ème moitié de la Bataille d'Angleterre, le haut et les côtés de nombreux appareils reçurent un mouchetage pour renforcer le camouflage. Beaucoup des E-4/7 TROP avaient leurs surfaces supérieures repeintes en jaune sombre et mouchetées de vert foncé.

APPLYING DECALS

《スライドマークの貼りかた》
①はりたいマークをハサミで切りぬきます。
②マークをぬるま湯に10秒ほどひたしてからタオル等の布の上におきます。
③台紙のはしを手で持ち、貼るところにマークをスライドさせてモデルに移して下さい。
④指に少し水をつけてマークをぬらしながら、正しい位置にずらしします。
⑤やわらかい布でマークの内側の気泡をおし出しながら、おしつけるようにして水分をとります。

DECAL APPLICATION

1. Cut off decal from sheet.

2. Dip the decal in tepid water for about 10 sec. and place on a clean cloth.
3. Hold the backing sheet edge and slide decal onto the model.
4. Move decal into position by wetting decal with finger.
5. Press decal gently down with a soft cloth until excess water and air bubbles are gone.

ANBRINGUNG DES ABZIEHBILDES

1. Abziehbild vom Blatt ausschneiden.
2. Das Abziehbild ungefähr 10 Sek. in lauwarmes Wasser tauchen, dann auf sauberen Stoff legen.
3. Die Kante der Unterlage halten und das Abziehbild auf das Modell schieben.
4. Das Abziehbild an die richtige Stelle schieben und dabei mit dem Finger das Abzieh-

5. bild naßmachen.
6. Das abziehbild mit weichem Stoff ganz andrücken, bis kein überflüssiges Wasser und keine Luftblasen mehr vorhanden sind.

APPLICATION DES DECALCOMANIES

1. Découpez la décalcomanie de sa feuille.
2. Plongez la décalcomanie dans de l'eau tiède pendant 10 secondes environ et posez sur un linge propre.
3. Retenez la feuille de protection par le côté et glissez la décalcomanie sur le modèle réduit.
4. Placez la décalcomanie à l'endroit voulu en lamouillant avec un de vos doigts.
5. Pressez doucement la décalcomanie avec un tissu doux jusqu'à ce que l'eau en excès et les bulles aient disparu.

AFTER MARKET SERVICE CARD

When purchasing Tamiya replacement parts, please take or send this form to your local Tamiya dealer so that the parts required can be correctly identified and supplied. Please note that specifications, availability and price are subject to change without notice.

| Parts code | ITEM 60755 |
|------------|------------------------------|
| 0006299 |A Parts |
| 0006312 |C Parts |
| 9336049 |Display Stand Parts |
| 9406058 |2x3mm Poly Cap (2 pcs.) |
| 1406161 |Decal |
| 1056219 |Instructions |

《郵便振替のご利用法》郵便局の払込用紙の通信欄にこのカードを参考にITEM番号、スケール、製品名、部品名、数量を必ずご記入下さい。振込住所欄には電話番号もお書きいただき、口座番号・00810-9-1118、加入者名・田宮模型でお振下さい。

《タミヤカード》タミヤカードを利用されますと部品の入手が早く簡単です。詳しくは、カスタマーサービスでお問合わせください。

MESSERSCHMITT Bf109E-4/7 TROP

ウォーバードコレクション NO.55
メッサーシュミット Bf109E-4/7 TROP

部品をなくしたり、こわした方は、下のステッカーが貼られたカスタマーサービス取次店でご注文いただけます。当社カスタマーサービスに直接ご注文する場合は、このカードの必要部品を○でかみ代金を現金書留または、定額小為替(100円以下は切手可)と一緒に申し込み下さい。なお、ご送金にはタミヤカードや郵便振替もご利用いただけます。



《お問い合わせ電話番号》 静岡 054-283-0003

東京 03-3899-3765 (静岡へ自動転送)

営業時間：平日▶8:00~20:00 土、祝日▶8:00~17:00

| | |
|------------|-----------|
| Aパーツ |640円 |
| Cパーツ(透明) |250円 |
| ディスプレイスタンド |340円 |
| ポリキャップ |100円 |
| マーク |220円 |

《電話でのご注文もご利用いただけます。》
パーツ代金に加え、代引き手数料(315円)をご負担いただければ、代金着払で電話でのご注文も承ります。

For Japanese use only ! ITEM 60755

住所

電話 () -

氏名

★価格は予告なく変更となる場合があります。

