



07698-0379

easy-click system



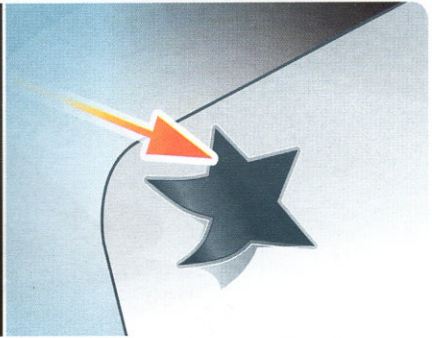
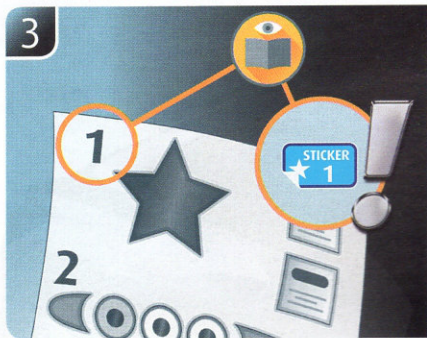
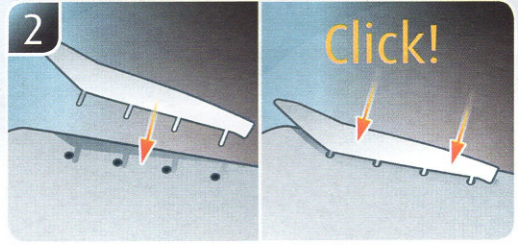
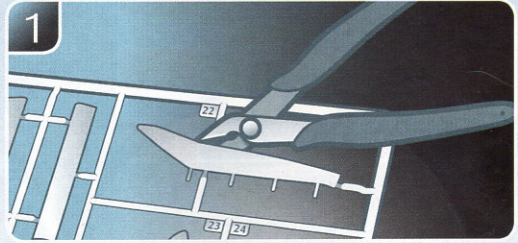
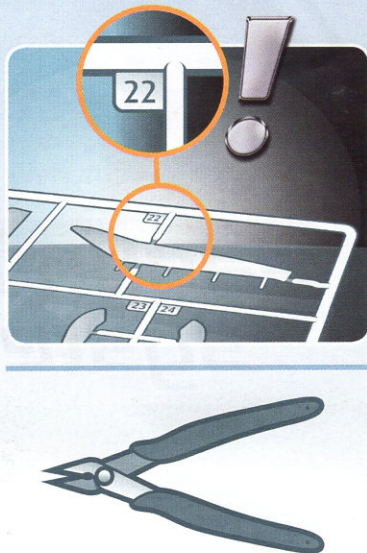
AUDI RS E-TRON GT

Beiliegenden Sicherheitstext beachten / Please note the enclosed safety advice

- Ⓢ Beiliegenden Sicherheitstext beachten und nachschlagbereit halten.
- Ⓢ Please note the enclosed safety advice and keep safe for later reference.
- Ⓢ Respecter les consignes de sécurité ci-jointes et les conserver à portée de main.
- Ⓢ Houdt u aan de bijgaande veiligheidsinstructies en hou deze steeds bij de hand.
- Ⓢ Seguire le avvertenze di sicurezza allegate e tenerle a portata di mano.
- Ⓢ Observar y siempre tener a disposición este texto de seguridad adjunto.
- Ⓢ Ter em atenção o texto de segurança anexo e guardá-lo para consulta.

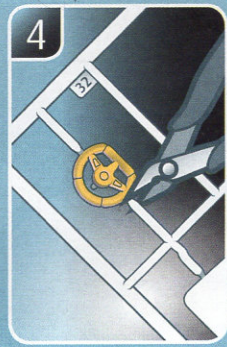
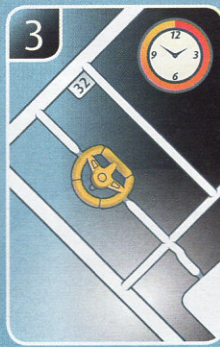
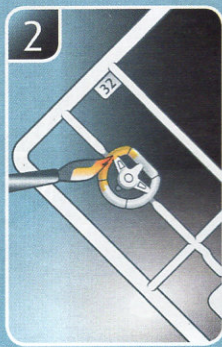
- Ⓢ Overhold vedlagte sikkerhedsanvisninger og hav dem liggende i nærheden.
- Ⓢ Ha alltid vedlagt sikkerhetstekst klar til bruk.
- Ⓢ Beakta bifogad säkerhetstext och håll den i beredskap.
- Ⓢ Huomioi ja säilytä oheiset varoitukset.
- Ⓢ Соблюдать технику безопасности, сохранить инструкцию для дальнейших обращений.
- Ⓢ Przestrzegać załączonego tekstu dotyczącego bezpieczeństwa i mieć go zawsze pod ręką.
- Ⓢ Dodržujte tento priložený bezpečnostní text a mějte ho po ruce.
- Ⓢ A mellékelt biztonosági szöveget vegye figyelembe és tartsa fellapozásra készen.

- Ⓢ Rešpektujte priložený bezpečnostný text a uchovajte ho pre budúce použitie.
- Ⓢ Respectați textul de siguranță atașat și păstrați-l la îndemână.
- Ⓢ Спазвайте приложения текст за безопасност и го дръжте под ръка за справки.
- Ⓢ Prilolena varnostna navodila izvajajte in jih hranite na vsem dostopnem mestu.
- Ⓢ Λάβετε υπόψη σας το συννημένο κείμενο ασφαλείας και φυλάξτε το ώστε να ανατρέχετε σε αυτό όποτε χρειάζεται.
- Ⓢ Ekteki güvenlik talimatlarını dikkate alıp, bakabileceğiniz bir şekilde muafaza ediniz.

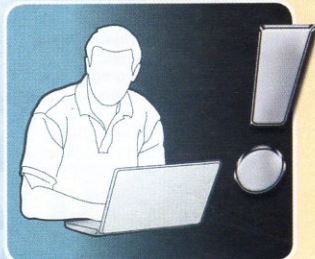
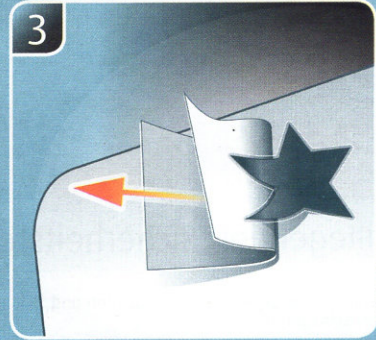
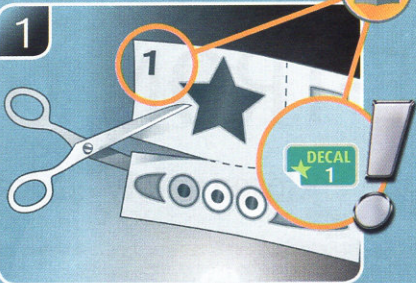


OPTIONAL · OPTIONAL · EN OPTION
 OPTIONEEL · OPCIONAL · OPTIONAL *

Painting



Decals



- DE Weitere Tipps und Tricks.
- GB Additional tips and tricks.
- FR Conseils et astuces supplémentaires.
- NL Andere tips en trucs.
- IT Ulteriori consigli e suggerimenti.
- ES Consejos y sugerencias adicionales.
- PT Mais dicas e truques.
- DK Flere tips og tricks.
- NO Flere tips og tricks.
- SE Ytterligare tips och tricks.
- FI Lisää vinkkejä ja niksejä.
- RU Другие советы и хитрости.

- PL Dalsze wskazówki i sugestie.
- CZ Další tipy a rady.
- HU További ötletek és fogások.
- SK Ďalšie tipy a triky.
- RO Alte sfaturi și trucuri.
- BG Други полезни съвети и трикове.
- SI Nadaljnji nasveti in zvižaje.
- GR Πρόσθετες συμβουλές και κόλπα.
- TR Diğer öneriler ve ipuçları.

service@revell.de

- * PT Opcional
- DK Valgfrit
- NO Valgfritt
- SE Övrigt
- FI Valinnainen
- RU Дополнительно
- PL Opcja
- CZ Voliteľný kryk

- HU Opcióként
- SK Voliteľné
- RO Opțional
- ES Opción
- SI Dodatno
- GR Προαιρετικά
- TR Opsiyonel



- DE Bemalen
- GB Paint
- FR Peindre
- NL Beschilderen
- IT Colorare
- ES Pintar
- PT Pintar
- DK Mal
- NO Male
- SE Måla
- F Maalaa
- RU Раскрасить
- PL Pomalować
- CZ Pomalovat
- ES Fesse be
- SK Natrieť
- RO Vopsiți
- GB Боядисайте
- S Robarvajte
- GR Βάψτε
- TR Boyama



- DE Bauanleitung sorgfältig lesen.
- GB Read the assembly instructions carefully.
- FR Lisez attentivement les instructions de montage.
- NL Bouwstructies zorgvuldig doorlezen.
- IT Leggere attentamente le istruzioni per il montaggio.
- ES Lea cuidadosamente las instrucciones de montaje.
- PT Ler atentamente as instruções de montagem.
- DK Læs byggevejledningen omhyggeligt.
- NO Les byggeanvisningen nøye.
- SE Monteringsinstruktionerna skall läsas noggrant.
- F Lue kokoamisohje huolellisesti.
- RU Внимательно прочитайте инструкцию по сборке.
- PL Dokładnie przeczytać instrukcję montażu.
- CZ Přečtěte si pečlivě návod k obsluze.
- HU Figyelmesen olvassa el a szerelési útmutatót.
- SK Návod na montáž starostlivo prečítajte.
- RO Citiți cu atenție instrucțiunile de montare.
- GB Прочетете внимателно урътането за монтаж.
- S Skrbno preberite navodila za sestavo.
- GR Διαβάστε προσεκτικά τις οδηγίες κατασκευής.
- TR Yapı kılavuzunu dikkatle okuyun.



- DE Zusammenbau Reihenfolge.
- GB Sequence of assembly.
- FR Ordre d'assemblage.
- NL Volgorde van montage.
- IT Sequenza di assemblaggio.
- ES Secuencia de montaje.
- PT Sequência de montagem.
- DK Samlerækkefølge.
- NO Monteringsrekkefølge.
- SE Monteringsordningsföljd.
- F Kokoamisjärjestys.
- RU Последовательность сборки.
- PL Kolejność montażu.
- CZ Pořadí složení.
- HU Összerakási sorrend.
- SK Poradie zostavenia.
- RO Ordinea asamblării.
- GB Последовательност на сглобяване.
- S Vrstni red sestavljanja.
- GR Σειρά τοποθέτησης.
- TR Parçaları birleştirme sırası.



- DE Anzahl der Arbeitsgänge.
- GB Number of working steps.
- FR Nombre d'étapes de travail.
- NL Het aantal bouwstappen.
- IT Numero di fasi di lavoro.
- ES Número de pasos de trabajo.
- PT Número de passos de trabalho.
- DK Antal arbejds gange.
- NO Antall arbeidsstrinn.
- SE Antal operationer.
- F Työvaiheiden määrä.
- RU Количество операций.
- PL Liczba cykli roboczych.
- CZ Počet pracovních kroků.
- HU A munkamenetek száma.
- SK Počet pracovných operácií.
- RO Numărul etapelor de lucru.
- GB Брой работни стъпки.
- S Števílo delovnih postopkov.
- GR Αριθμός βημάτων εργασίας.
- TR Çalışma adımı sayısı.



- DE Entfernen
- GB Remove
- FR Détacher
- NL Verwijderen
- IT Rimuovere
- ES Eliminar
- PT Remover
- DK Fjern
- NO Fjerne
- SE Ta bort
- F Poistaa
- RU Удалить
- PL Usunąć
- CZ Odstranit
- HU Eltávolítani
- SK Odstrániť
- RO Îndepărtați
- GB Отстранете
- S Odstranite
- GR Αφαιρέστε
- TR Çıkar



- DE Gleichen Vorgang auf der gegenüberliegenden Seite wiederholen.
- GB Repeat same procedure on opposite side.
- FR Opérer de la même façon sur l'autre face.
- NL Dezelfde handeling herhalen aan de tegenoverliggende kant.
- IT Ripetere il procedimento dall'altra parte.
- ES Repetir el mismo procedimiento en el lado contrario.
- PT Repetir alguns procedimentos no lado oposto.
- DK Gentag proceduren på den modstående side.
- NO Gjenta samme forløp på motsatt side.
- SE Upprepa samma process på motsatta sidan.
- F Toista menettely vastakkaisella puolella.
- RU Повторить такие же действия на противоположной стороне.
- PL Powtórz tę samą czynność po przeciwnej stronie.
- CZ Stejný postup opakujte na protilehlé straně.
- HU Ismételve meg a műveletet az ellentétes oldalon.
- SK Rovnaký postup zopakujte na protilahlej strane.
- RO Repetați același procedeu pe latura opusă.
- GB Повторете същите стъпки на срещуположната страна.
- S Enak postopek ponovite na nasprotni strani.
- GR Επανάλαβετε την ίδια διαδικασία στην αντίθετη πλευρά.
- TR Aynı işlem adımlarını diğer tarafta da uygulayın.



- DE Abziehbild in Wasser einweichen und anbringen.
- GB Soak and apply decals.
- FR Mouiller et appliquer les décalcomanies.
- NL Transfer in water even laten weken en aanbrengen.
- IT Immergere la decalcomania nell'acqua e applicarla.
- ES Mojar y aplicar calcomanías.
- PT Amolecer o decalque em água e aplicar.
- DK Gør overførbilledet vådt og sæt det på.
- NO Myk opp avtrekkingsbildet i vann og sett på.
- SE Blötlägg dekalen i vatten och sätt på den.
- F Pehmitä siirtokuva vedessä ja siirrä paikalleen.
- RU Опустите переводную картинку в воду и нанесите её.
- PL Namoczyc kalkomanię w wodzie i przykleić.
- CZ Nechte obtisk odmočit ve vodě a přilepte.
- HU Merítse vízbe és helyezze fel a matricát.
- SK Obtlačkový obrázok namočte do vody a priložte na plochu.
- RO Înmuiiați abțibildul în apă și aplicați-l.
- GB Потопете ваденката във вода и я поставете.
- S Prelepnicio namakajte v vodi. In namestitte
- GR Μοσχεύστε σε νερό α τοποθετήστε τις χαλκομανίες.
- TR Çıkartmayı suda yumuşatın ve takın.



- DE Wahlweise
- GB Optional
- FR Facultatif
- NL Naar keuze
- IT Facoltativamente
- ES Opcional
- PT Opcional
- DK Valgfri
- NO Valgfritt
- SE Valfri
- F Valinnaisesti
- RU На выбор
- PL Opcjonalnie
- CZ Volitelně
- HU Választás szerint
- SK Alternatívne
- RO Opțional
- GB По избор
- S Izbirno
- GR Προαιρετικά
- TR Opsiyonel



- DE Klarsichtteile
- GB Clear parts
- FR Pièces transparentes
- NL Transparente onderdelen
- IT Parti trasparenti
- ES Piezas transparentes
- PT Peças transparentes
- DK Klare dele
- NO Klare deler
- SE Genomsiktliga detaljer
- F Läpinäkyvät osat
- RU Прозрачные детали
- PL Przejrzyste części
- CZ Průhledné díly
- HU Átlátszó alkatrészek
- SK Číre diely
- RO Piese transparente
- GB Прозрачни части
- S Prozorni deli
- GR Διαφανή μέρη
- TR Şeffaf parçalar



- DE Chromteile
- GB Chrome parts
- FR Pièces chromées
- NL Chromoom onderdelen
- IT Parti cromate
- ES Piezas cromadas
- PT Peças de cromo
- DK Forkromede dele
- NO Kromdeler
- SE Kromdetaljer
- F Kromiosat
- RU Хромированные детали
- PL Cześci chromowane
- CZ Chromované díly
- HU Króm alkatrészek
- SK Chromované diely
- RO Piese cromate
- GB Хромови части
- S Kromirani deli
- GR Χρωμίσιον
- TR Krom parçalar



- DE Zur Anbringung der Abziehbilder empfohlen.
- GB Recommended for affixing the decals.
- FR Recommandé pour l'application des décalcomanies.
- NL Aanbevolen voor het aanbrengen van de transfers.
- IT Raccomandato per l'applicazione delle decalcomanie.
- ES Recomendado para fijar bien las calcomanías.
- PT Recomendado para a fixação dos autocolantes.
- DK Anbefales til anbringelse af overførbillederne.
- NO Anbefales til å feste avtrekkbilder.
- SE Rekommenderad för montering av klisterdekalerna.
- F Suositellaan siirtokuvien siirtämiseen.
- RU Рекомендуется для нанесения переводных картинок.
- PL Zalecane do przyklejenia kalkomani.
- CZ Doporučujeme k umístění obtiskovacích obrázků.
- HU A matrica felhelyezéséhez ajánlható.
- SK Odporúča sa pre umiestnenie obtlačkového obrázku.
- RO Recomandat pentru aplicarea abțibildurilor.
- GB Препоръчва се за поставяне на ваденки.
- S Pri nameščanju nalepnic priporočamo.
- GR Συνιστάται για την τοποθέτηση των χαλκομανιών.
- TR Çıkartmaların takılması için önerilir.

- * DE Nicht enthalten
- GB Not included
- FR Non fourni
- NL Behoort niet tot de levering
- IT Non incluso

- ES No incluido
- PT Não incluído
- DK Medfølger ikke
- NO Ikke inkludert
- SE Ingår ej
- F Ei sisällä

- RU Не содержится
- PL Nie wchodzi w zakres dostawy
- CZ Není obsaženo
- HU Nem tartalmazza
- SK Neobsahuje

- RO Nu este inclus
- GB Не се включва в комплекта
- S Ni priloženo
- GR Δεν περιλαμβάνεται
- TR İçermiyor


OPTIONAL · OPTIONAL · EN OPTION · OPTIONEEL · OPCIONAL · OPTIONAL *

☞ Optional kann das Modell zusätzlich bemalt werden und wird damit zum ganz persönlichen Unikat. Wir empfehlen folgende Revell-Farben:

☞ The model can also be painted, which makes it completely unique. We recommend the following Revell paints:

☞ En option, il est aussi possible de peindre le modèle. Il devient alors une pièce vraiment unique et personnalisée. Nous vous recommandons les couleurs Revell suivantes :

☞ Optioneel kan het model aanvullend worden beschilderd om het een heel persoonlijke, unieke uitstraling te geven. Wij bevelen de volgende verf van Revell aan:

☞ Opcionalmente, el modelo se puede pintar para convertirlo en una pieza única personalizada. Recomendamos las siguientes pinturas de Revell:

☞ In via opzionale il modellino può essere verniciato per ottenere un esemplare del tutto personalizzato. Consigliamo di utilizzare i seguenti colori Revell:

☞ Opcionalmente, o modelo pode ser ainda pintado, dando-lhe um caráter pessoal único. Recomendamos as seguintes tintas Revell:

☞ Du kan vælge også at male modellen, som på den måde bliver personlig og unik. Vi anbefaler følgende Revell-farver:

☞ Du har mulighed til å gjøre modellen helt unik ved å male den. Vi anbefaler følgende Revell-farger:

☞ Modellen kan även målas och därmed bli en helt unik Unikat. Vi rekommenderar följande Revell-färger:

☞ Jos haluat yksilöllisen lopputuloksen, voit halutessasi myös maalata mallin. Suosittelemme käyttämään seuraavia Revell-maaleja:

☞ В качестве дополнения модель может быть окрашена, что придаст ей персональные, уникальные черты. Мы рекомендуем следующие цвета Revell:

☞ Opcjonalnie można dodatkowo pomalować model, który dzięki temu będzie całkowicie osobistym unikatem. Polecamy następujące farby Revell:

☞ Model se může dodatečně pomalovat, čímž vznikne zcela jedinečný originál. Doporučujeme použít barvy značky Revell:

☞ Opcióként a modell kiegészítő festéssel is ellátható, így igazán egyedivé tehető. Ehhez a következő Revell festékeket ajánljuk:

☞ Model sa môže dodatočne pomalovať, čím vznikne celkom jedinečný originál. Odporúčame použiť tieto farby značky Revell:

☞ Opțional, pentru un aspect unic, personalizat, pe model se poate aplica un strat suplimentar de vopsea. Vă recomandăm următoarele vopsele Revell:

☞ Опционално моделът може допълнително да бъде изпълнен в друг цвят и да се превърне в абсолютен уникат. Препоръчвам следните цветове на Revell:

☞ Po želji je moguće model dodatno prebarvati in ga tako spremeniti v osebni unikat. Priporočamo naslednje barve Revell:

☞ Προαιρετικά μπορεί το μοντέλο να βαφεί και να γίνει ένα τελείως προσωπικό μοναδικό κομμάτι. Συνιστούμε τα παρακάτω χρώματα Revell:

☞ Opsiyonel olarak model boyanabilir ve benzersiz hale getirilebilir. Şu Revell renklerini tavsiye ediyoruz:

99

A

- ☞ Aluminium metallic
- ☞ Aluminium metallic
- ☞ Aluminium métallique
- ☞ Aluminium metallic
- ☞ Alluminio metallico
- ☞ Aluminio metálico
- ☞ Alumínio metálico
- ☞ Aluminium metallisk
- ☞ Aluminium metallic
- ☞ Aluminium metallic
- ☞ Alumiini metallinen
- ☞ Аллюминий металлик
- ☞ Aluminium metaliczny
- ☞ Hliníková metalizový
- ☞ Aluminium metal
- ☞ Hliníková metaliza
- ☞ Aluminium metallic
- ☞ Алюминий металлик
- ☞ Aluminijasta kovinska
- ☞ Αλουμίνιο μεταλλικό
- ☞ Aluminium grisi metalik

07

B

- ☞ Schwarz glänzend
- ☞ Black gloss
- ☞ Noir brillant
- ☞ Zwart glanzend
- ☞ Nero lucido
- ☞ Negro brillante
- ☞ Preto brilhante
- ☞ Sort blank
- ☞ Sort glansende
- ☞ Svart blank
- ☞ Musta kiiltävä
- ☞ Чёрный глянцевоый
- ☞ Czarny błyszczący
- ☞ Černá lesklý
- ☞ Fekete, fényes
- ☞ Čierna lesklý
- ☞ Negro-strălucitor
- ☞ Черно гланцово
- ☞ Črna sijoca
- ☞ Μαύρο γυαλιστερό
- ☞ Siyah parlak

90

C

- ☞ Silber metallic
- ☞ Silver metallic
- ☞ Argent métallique
- ☞ Zilver metallic
- ☞ Argento metallico
- ☞ Plata metálico
- ☞ Prata metálico
- ☞ Sølv metallisk
- ☞ Sølv metallic
- ☞ Silver metallic
- ☞ Hopea metallinen
- ☞ Серебрянный металлик
- ☞ Srebrny metaliczny
- ☞ Stříbrná metalizový
- ☞ Ezüstmetal
- ☞ Strieborná metaliza
- ☞ Argintiu metallic
- ☞ Сребро металлик
- ☞ Srebrna kovinska
- ☞ Ασημί μεταλλικό
- ☞ Gümüş rengi metalik

78

D

- ☞ Panzergrau matt
- ☞ Tank grey matt
- ☞ Gris blindé mat
- ☞ Tankgrijs mat
- ☞ Grigio carro armato opaco
- ☞ Gris tanque mate
- ☞ Cinza tanque mate
- ☞ Pansergrå mat
- ☞ Pansergrå matt
- ☞ Pansargrå matt
- ☞ Tankinharmaa matta
- ☞ Серый танк матовый
- ☞ Szary gębokci matowy
- ☞ Pancéřová šedá matný
- ☞ Páncélszürke, fénytelen
- ☞ Tanková sivá matný
- ☞ Gri-tanc mat
- ☞ Танковосиво матово
- ☞ Tankovsko-siva mat
- ☞ Μολυβί σκούρο ματ
- ☞ Tank yeşili mat

731

E

- ☞ Rot klar
- ☞ Red clear
- ☞ Rouge clair
- ☞ Rood helder
- ☞ Rosso chiaro
- ☞ Rojo claro
- ☞ Vermelho transparente
- ☞ Rødbrun klar
- ☞ Rød klar
- ☞ Rødbrun klar
- ☞ Punainen kirkas
- ☞ Красный прозрачный
- ☞ Czerwony przezroczysty
- ☞ Červená bezbarvý
- ☞ Piros, világos
- ☞ Červená čirý
- ☞ Roşu curat
- ☞ Червено бистро
- ☞ Rdeča čista
- ☞ Κόκκινο διάφανο
- ☞ Kırmızı canlı

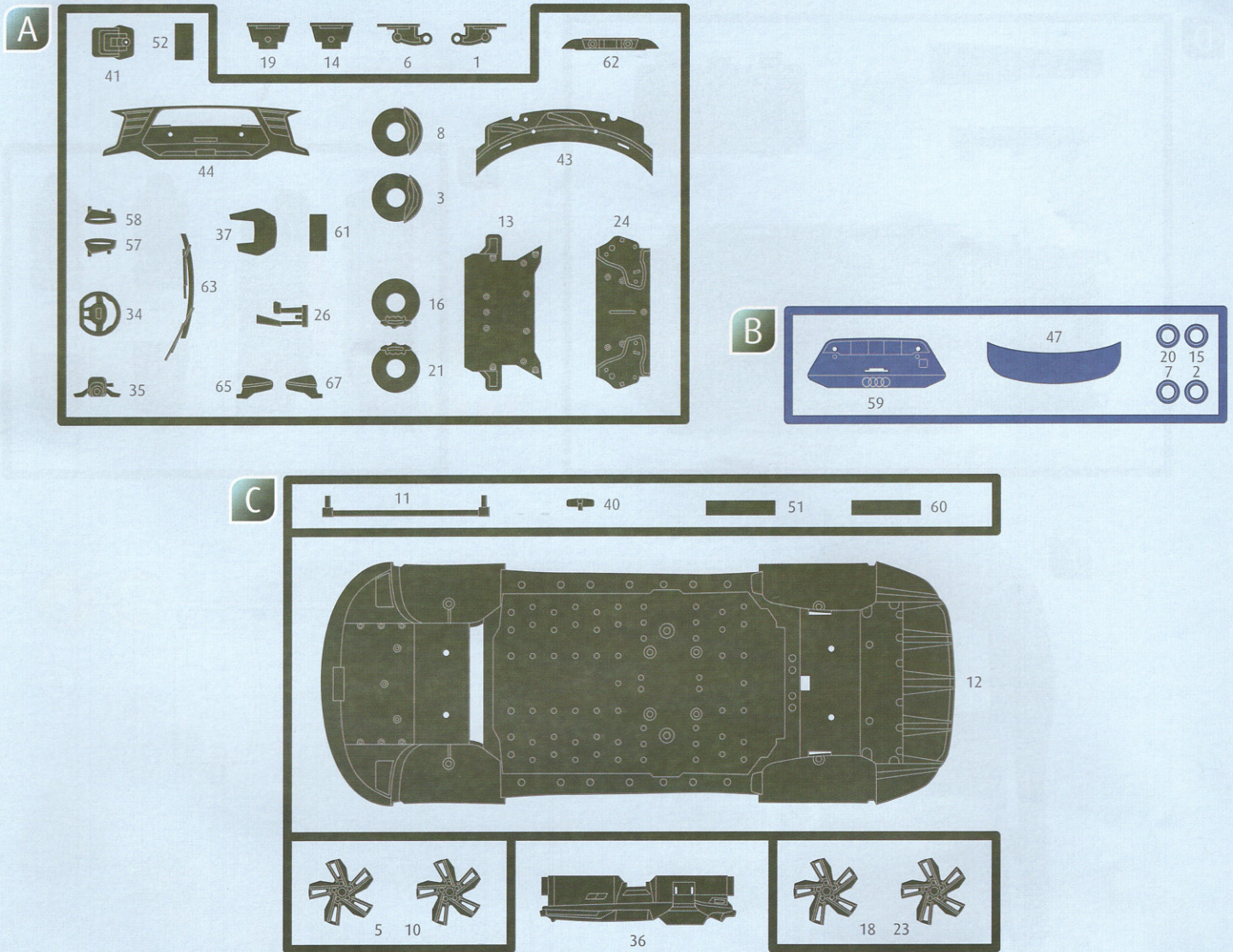
* ☞ Opcional
☞ Valgfritt
☞ Valgfritt

☞ Övrigt
☞ Valinnainen
☞ Дополнительно

☞ Opcja
☞ Voliteľný krok
☞ Opcióként

☞ Voliteľné
☞ Opțional
☞ Опция

☞ Dodatno
☞ Προαιρετικά
☞ Opsiyonel



DE Kundenservice: www.revell-service.de oder **Revell GmbH, Abteilung X, Henschelstr. 20-30, D-32257 Bünde** (nur für DE, AT, NL, BE, LU, ES, IT, PL, US, CA). Für alle übrigen Länder kontaktieren Sie ausschließlich Ihren Händler oder Distributor.

GB Customer Service: www.revell-service.de/en or **Carrera Revell UK LTD, Unit 10, Old Airfield Industrial Estate, Cheddington Lane, Tring HP23 4QR, United Kingdom** (only for United Kingdom and Ireland). For all other countries please contact your dealer or distributor only.

US Customer Service: www.revell-service.de/en or **Revell GmbH, Department X, Henschelstr. 20-30, 32257 Bünde, Germany** (only for DE, AT, NL, BE, LU, ES, IT, PL, US, CA). For all other countries please contact your dealer or distributor only.

FR Service clientèle: www.revell-service.de/fr (uniquement pour la France). Pour tous les autres pays, veuillez contacter votre revendeur ou distributeur uniquement.

NL Klantenservice: www.revell-service.de of **Revell GmbH, Abteilung X, Henschelstr. 20-30, D-32257 Bünde** (alleen voor DE, AT, NL, BE, LU, ES, IT, PL, US, CA). Voor alle andere landen kunt u alleen contact opnemen met uw dealer of distributeur.

ES Servicio al cliente: www.revell-service.de o **Revell GmbH, Abteilung X, Henschelstr. 20-30, D-32257 Bünde** (sólo para DE, AT, NL, BE, LU, ES, IT, PL, US, CA). Para todos los demás países, por favor, póngase en contacto con su proveedor o distribuidor solamente.

IT Servizio clienti: www.revell-service.de o **Revell GmbH, Abteilung X, Henschelstr. 20-30, D-32257 Bünde** (solo per DE, AT, NL, BE, LU, ES, IT, PL, US, CA). Per tutti gli altri paesi si prega di contattare esclusivamente il proprio rivenditore o distributore.

PT Serviço de apoio ao cliente: www.revell-service.de ou **Revell GmbH, Abteilung X, Henschelstr. 20-30, D-32257 Bünde** (apenas para DE, AT, NL, BE, LU, ES, IT, PL, US, CA). Para todos os outros países, contacte apenas o seu revendedor ou distribuidor.

DK Kundeservice: www.revell-service.de eller **Revell GmbH, Abteilung X, Henschelstr. 20-30, D-32257 Bünde** (kun for DE, AT, NL, BE, LU, ES, IT, PL, US, CA). For alle øvrige lande bedes du udelukkende kontakte din forhandler eller distributor.

NO Kundeservice: www.revell-service.de eller **Revell GmbH, Abteilung X, Henschelstr. 20-30, D-32257 Bünde** (kun for DE, AT, NL, BE, LU, ES, IT, PL, US, CA). For alle andre land gjelder at all kontakt skal skje via din forhandler eller distributor.

SE Kundtjänst: www.revell-service.de eller **Revell GmbH, Abteilung X, Henschelstr. 20-30, D-32257 Bünde** (endast för DE, AT, NL, BE, LU, ES, IT, PL, US, CA). För övriga länder var god kontakta återförsäljaren eller distributören.

FI Asiakaspalvelu: www.revell-service.de tai **Revell GmbH, Abteilung X, Henschelstr. 20-30, D-32257 Bünde** (vain DE, AT, NL, BE, LU, ES, IT, PL, US, CA). Muiden maiden kohdalla ota yhteyttä paikalliseen jälleenmyyjään tai jakelijaan.

RU Служба поддержки клиентов: www.revell-service.de или **Revell GmbH, Abteilung X, Henschelstr. 20-30, D-32257 Bünde** (только для DE, AT, NL, BE, LU, ES, IT, PL, US, CA). Клиентам из других стран следует обращаться исключительно к своему поставщику или дистрибьютору.

PL Dział obsługi klienta: www.revell-service.de lub **Revell GmbH, Abteilung X, Henschelstr. 20-30, D-32257 Bünde** (tylko dla DE, AT, NL, BE, LU, ES, IT, PL, US, CA). We wszystkich pozostałych krajach należy kontaktować się wyłącznie ze sprzedawcą lub dystrybutorem.

CZ Zákaznický servis: www.revell-service.de nebo **Revell GmbH, Abteilung X, Henschelstr. 20-30, D-32257 Bünde** (pouze pro DE, AT, NL, BE, LU, ES, IT, PL, US, CA). Pro všechny ostatní země kontaktujte výlučně svého obchodníka nebo prodejce.

HU Ügyfélszolgálat: www.revell-service.de vagy **Revell GmbH, Abteilung X, Henschelstr. 20-30, D-32257 Bünde** (csak DE, AT, NL, BE, LU, ES, IT, PL, US, CA országok esetében). Az egyéb országok esetének kizárólag kereskedőjével, vagy forgalmazójával vegye fel a kapcsolatot.

SK Zákaznický servis: www.revell-service.de alebo **Revell GmbH, Abteilung X, Henschelstr. 20-30, D-32257 Bünde** (iba pre DE, AT, NL, BE, LU, ES, IT, PL, US, CA). Pre všetky ostatné krajiny kontaktujte výlučne svojho obchodníka alebo predajcu.

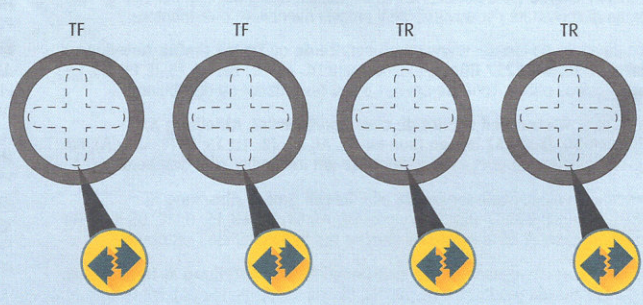
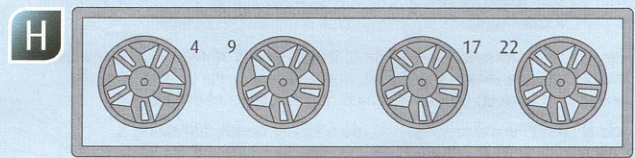
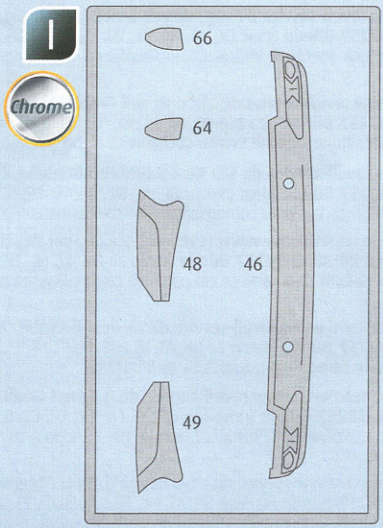
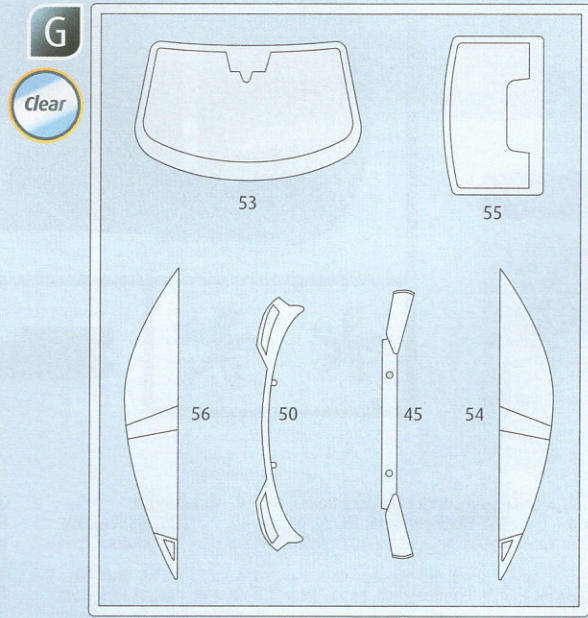
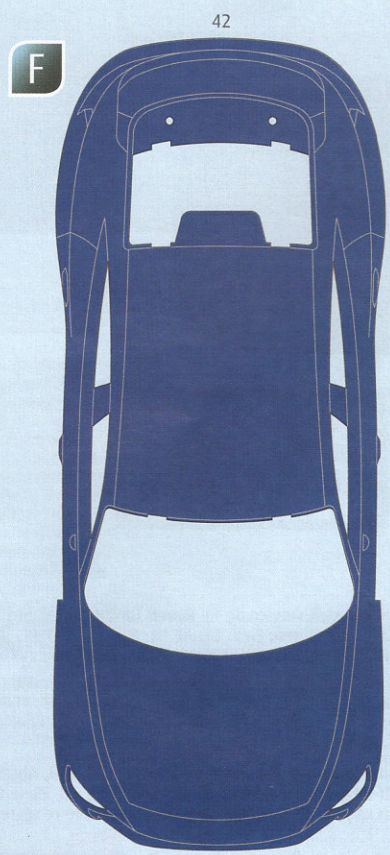
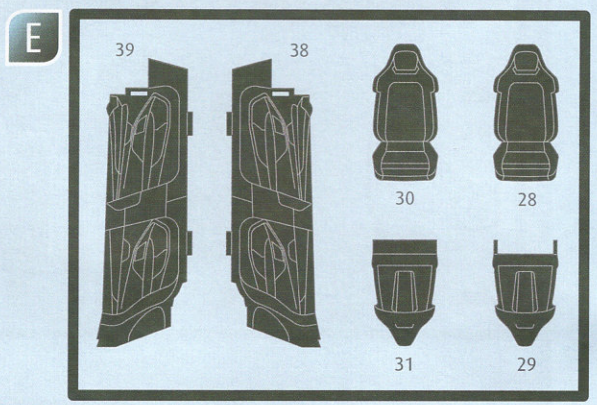
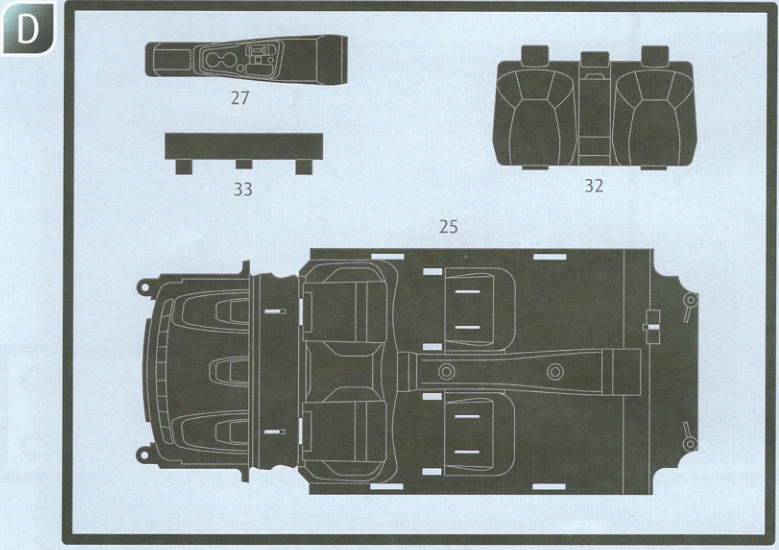
RO Serviciul clienți www.revell-service.de sau **Revell GmbH, Abteilung X, Henschelstr. 20-30, D-32257 Bünde** (doar pentru DE, AT, NL, BE, LU, ES, IT, PL, US, CA). Pentru toate celelalte țări contactați doar comerciantul dvs. sau distribuitorul.

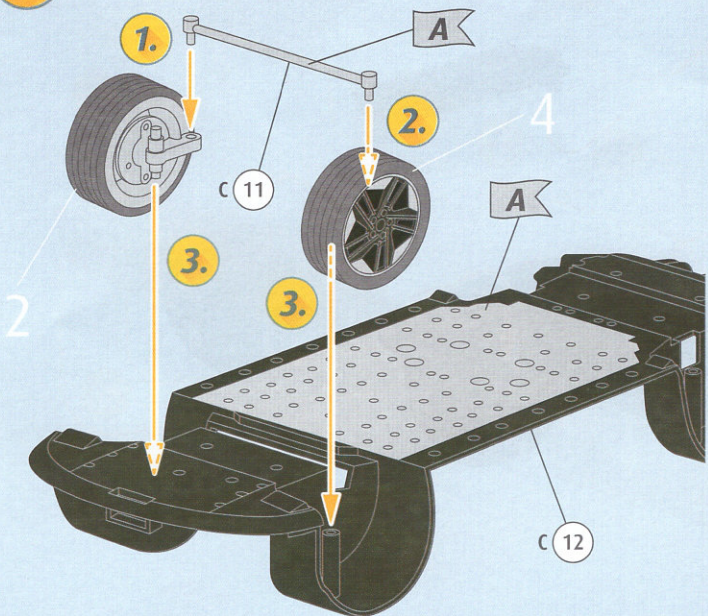
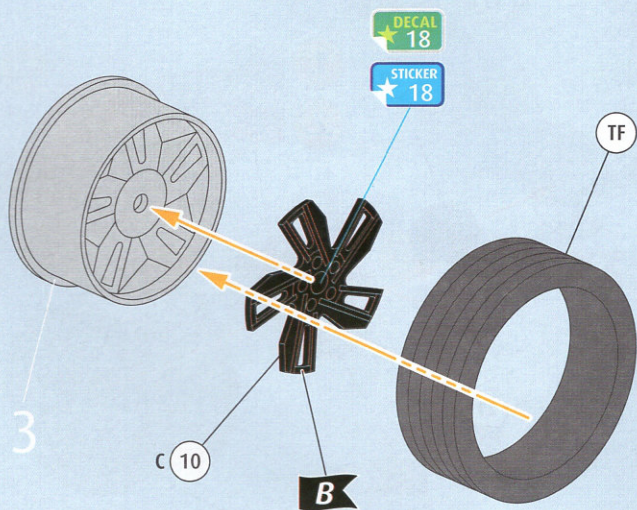
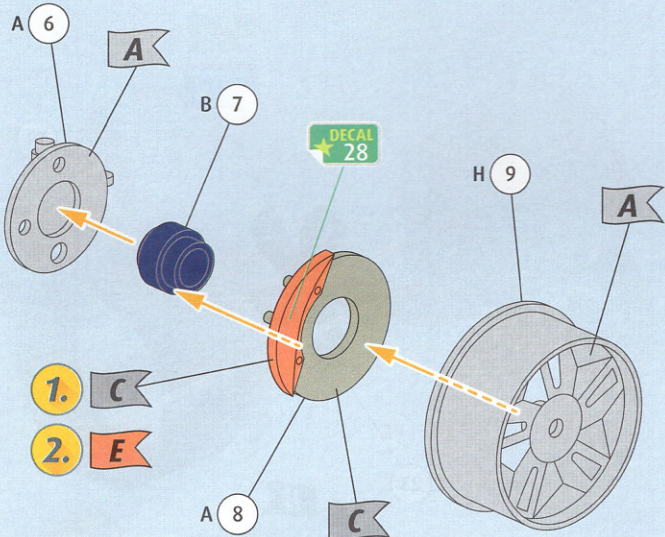
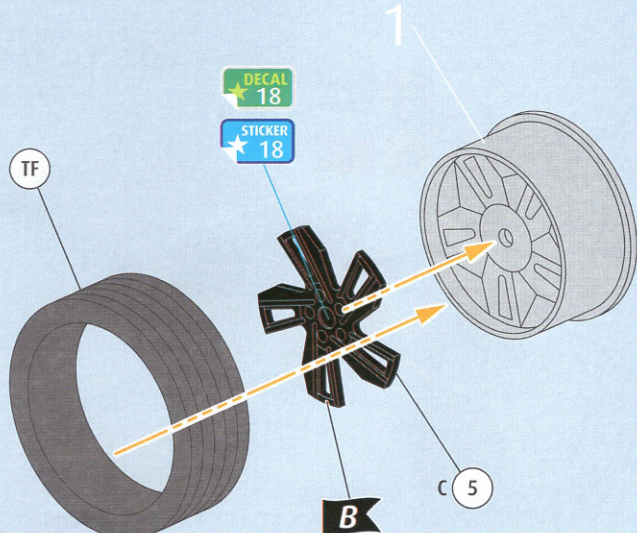
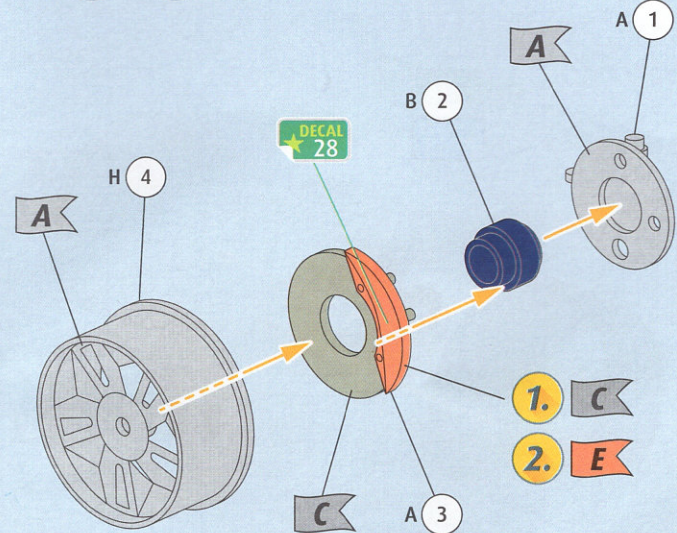
GR Отдел за обслужване на клиенти: www.revell-service.de или **Revell GmbH, Abteilung X, Henschelstr. 20-30, D-32257 Bünde** (само за DE, AT, NL, BE, LU, ES, IT, PL, US, CA). За всички останали държави се свързвайте само с Вашия дилър или дистрибутор.

SI Služba za pomoč strankam: www.revell-service.de ali **Revell GmbH, Abteilung X, Henschelstr. 20-30, D-32257 Bünde** (samo za DE, AT, NL, BE, LU, ES, IT, PL, US, CA). Za vse ostale države se obrnite samo na prodajalca ali distributerja.

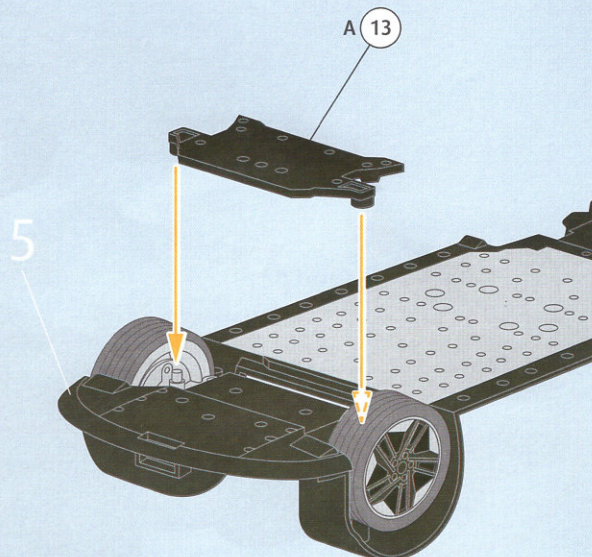
TR Müşteri hizmetleri: www.revell-service.de ή **Revell GmbH, Abteilung X, Henschelstr. 20-30, D-32257 Bünde** (μόνο για DE, AT, NL, BE, LU, ES, IT, PL, US, CA). Για όλες τις άλλες χώρες επικοινωνήστε αποκλειστικά με τον έμπορο ή τον αντιπρόσωπο της περιοχής σας.

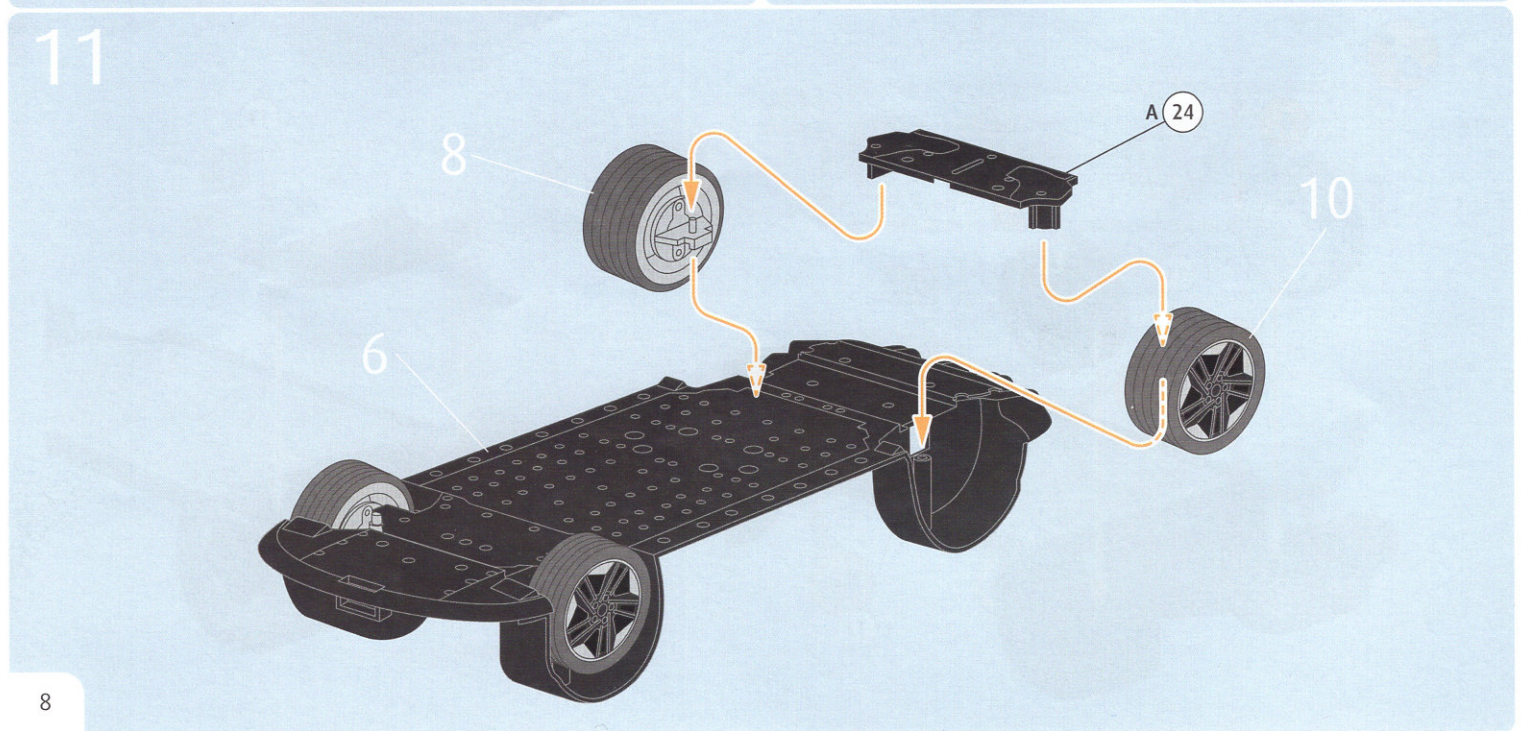
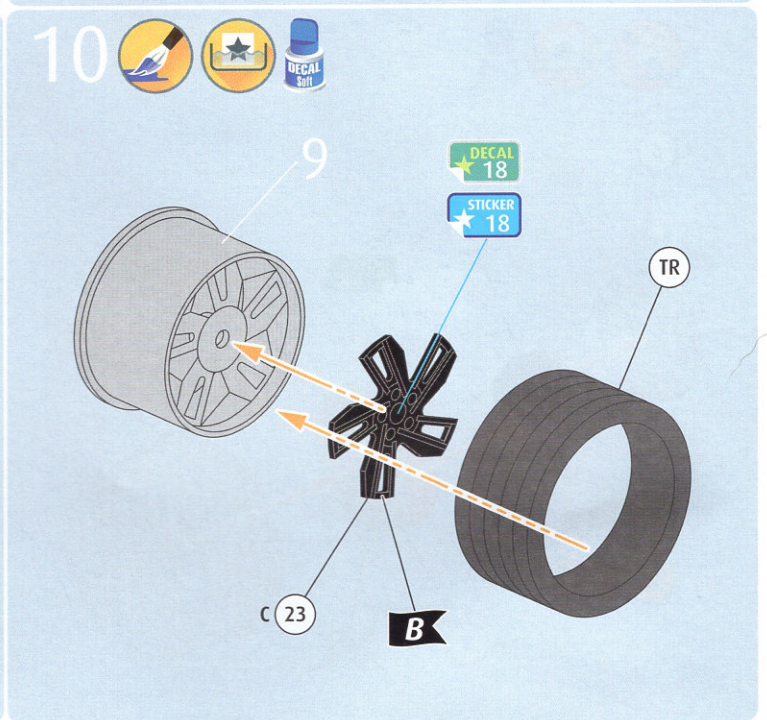
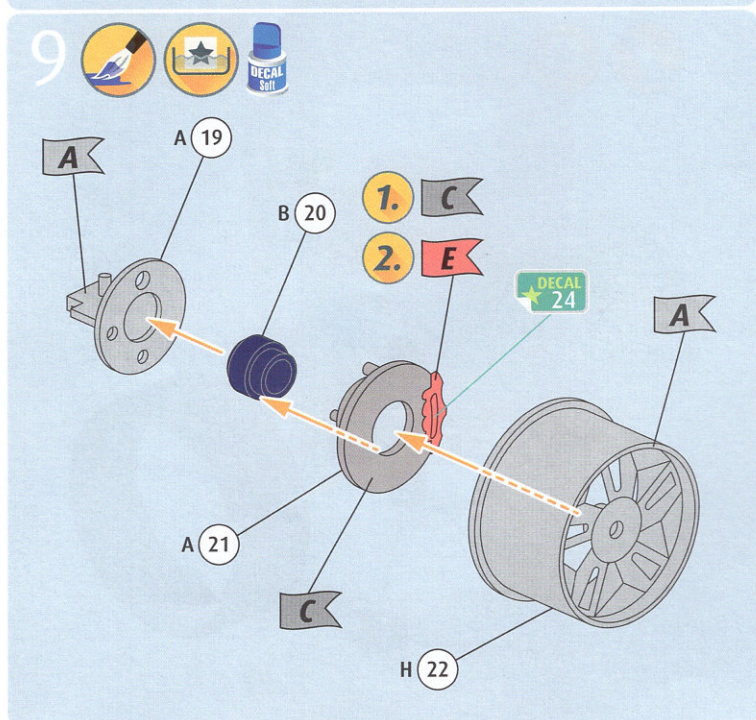
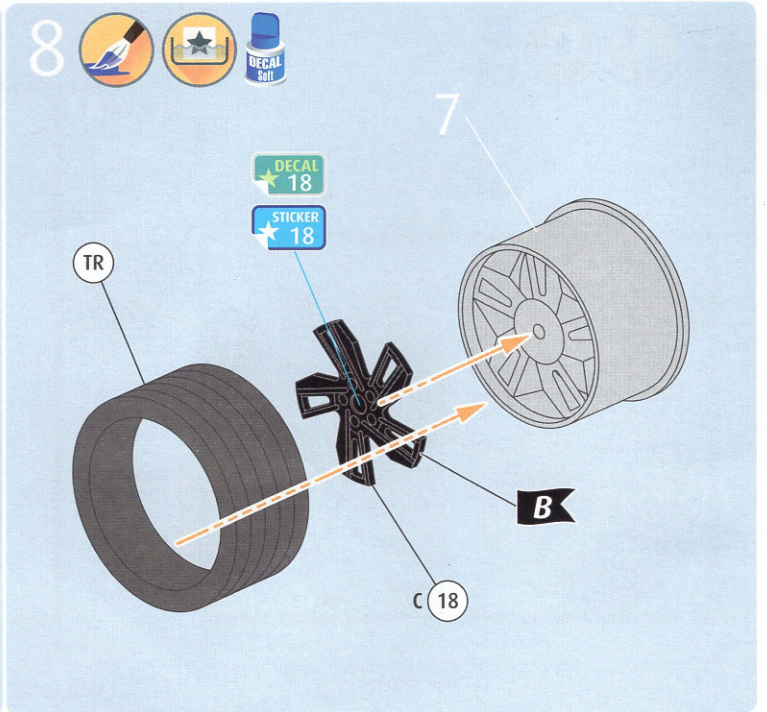
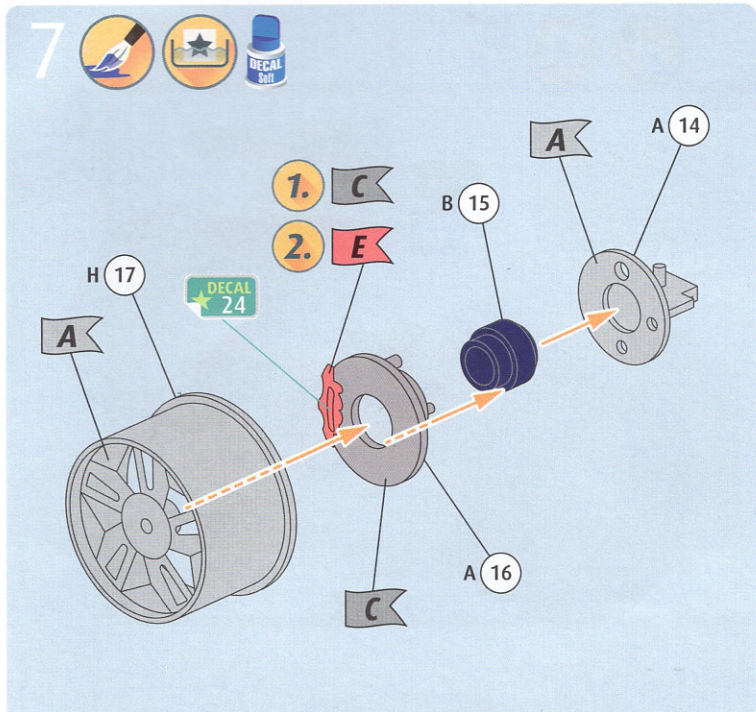
AB Müşteri hizmetleri: www.revell-service.de veya **Revell GmbH, Abteilung X, Henschelstr. 20-30, D-32257 Bünde** (sadece DE, AT, NL, BE, LU, ES, IT, PL, ABD, CA için). Tüm diğer ülkeler için sadece satıcınıza veya distribütörünüze bagyurun.



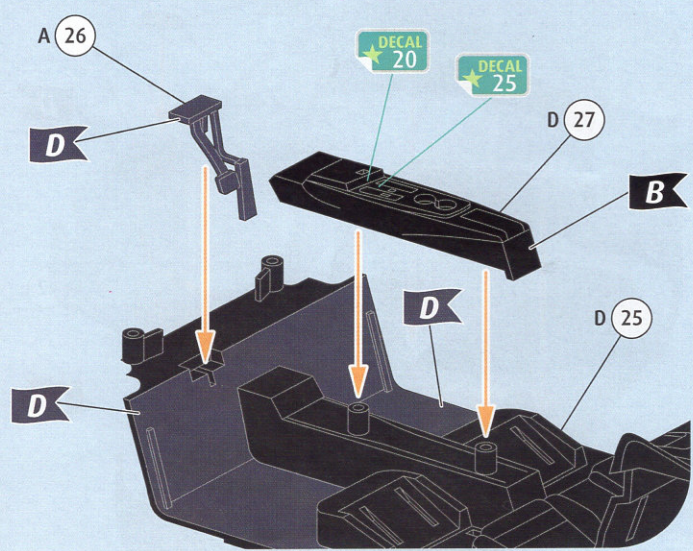


6

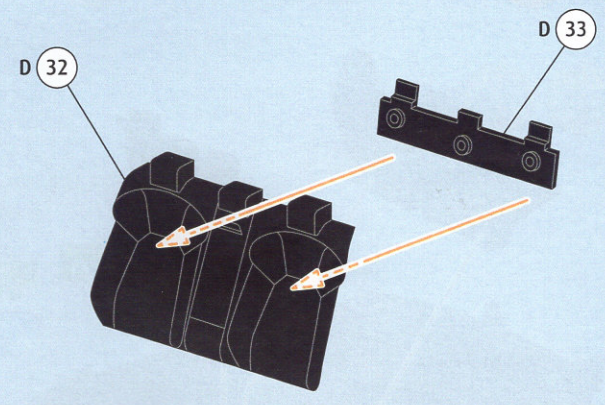




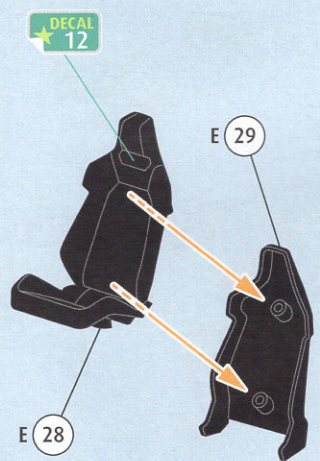
12



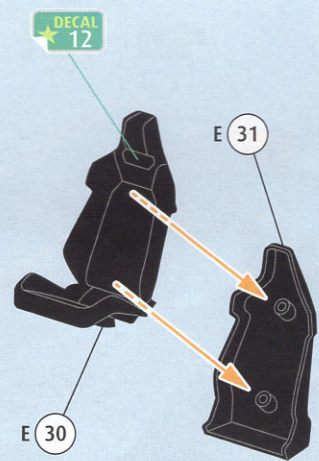
13



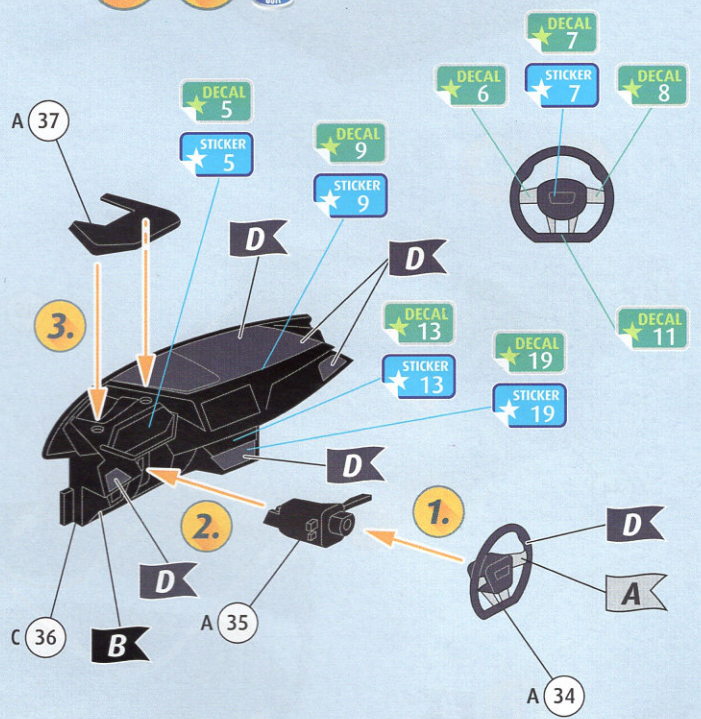
14



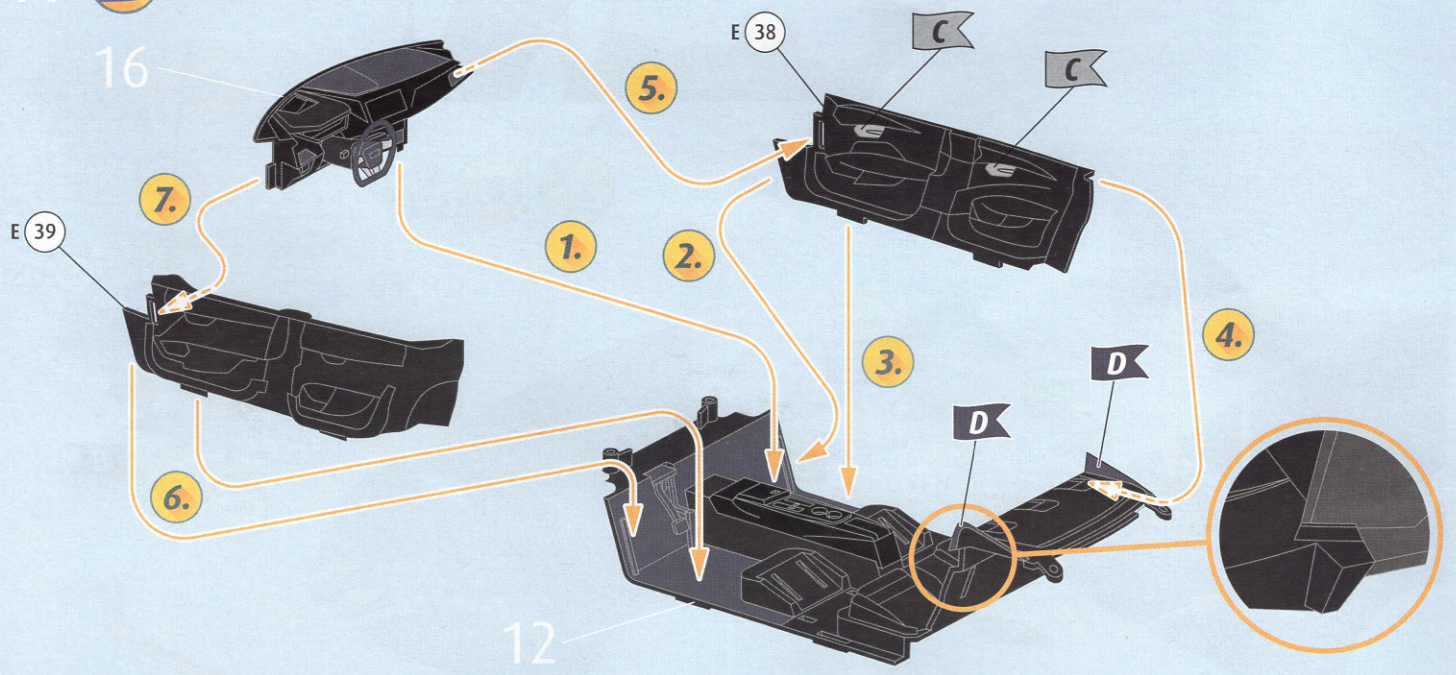
15



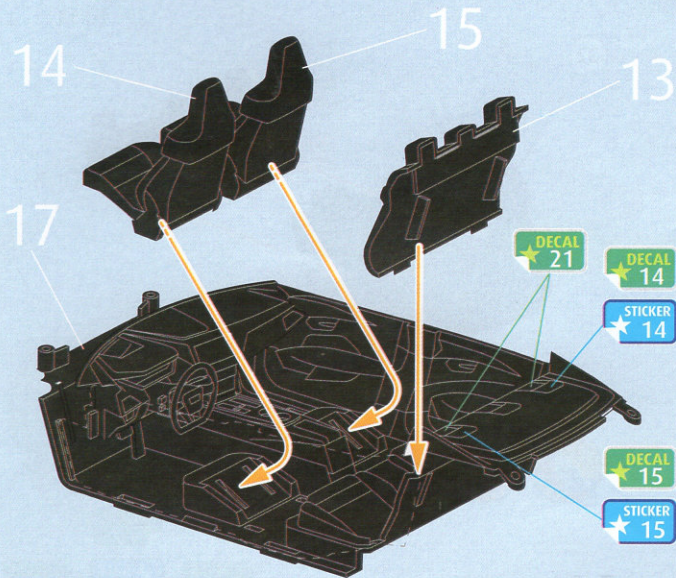
16



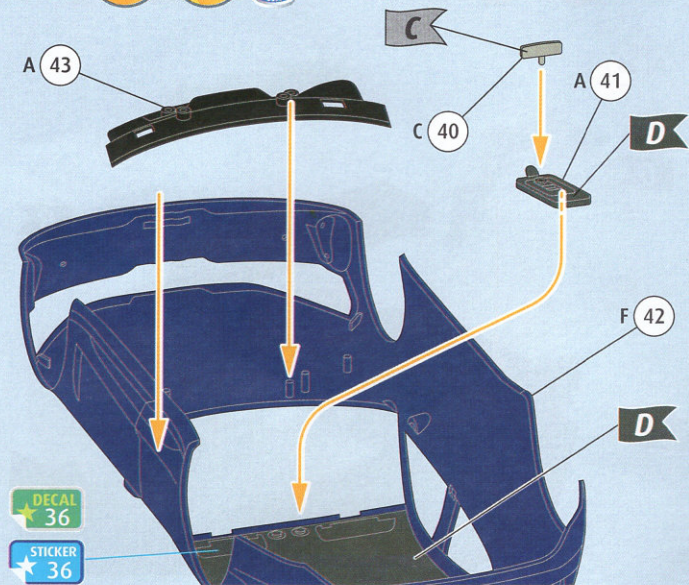
17



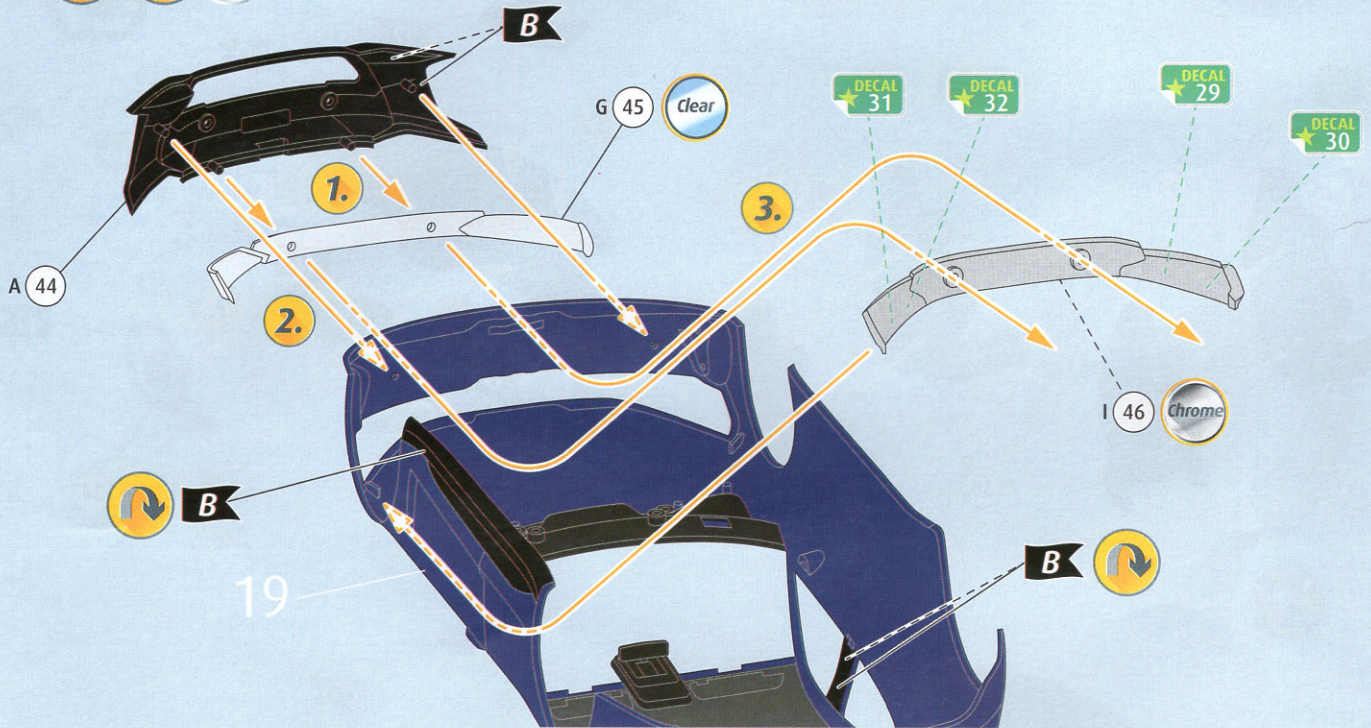
18



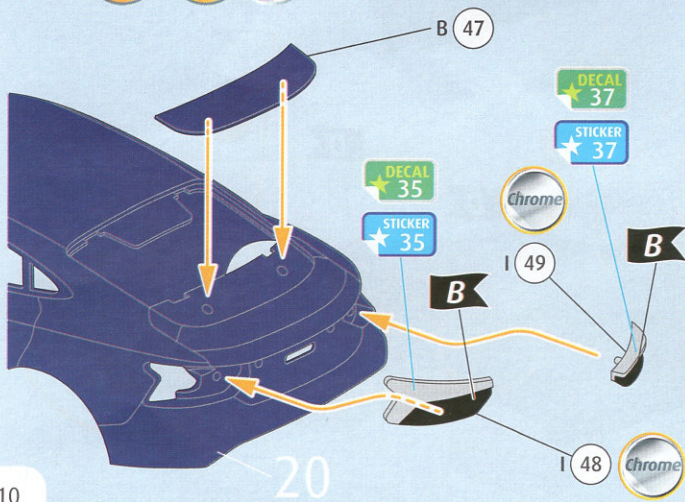
19



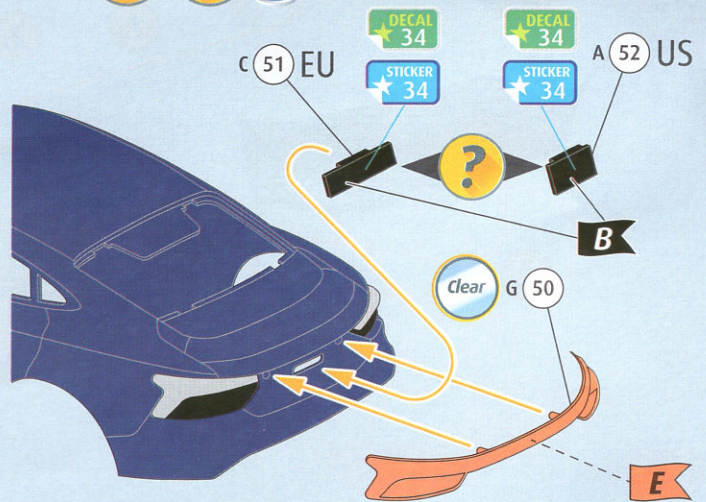
20



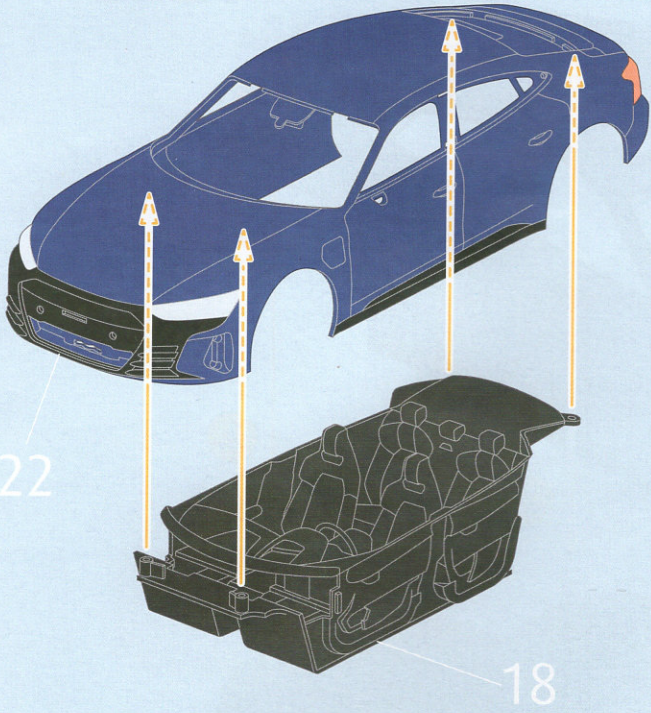
21



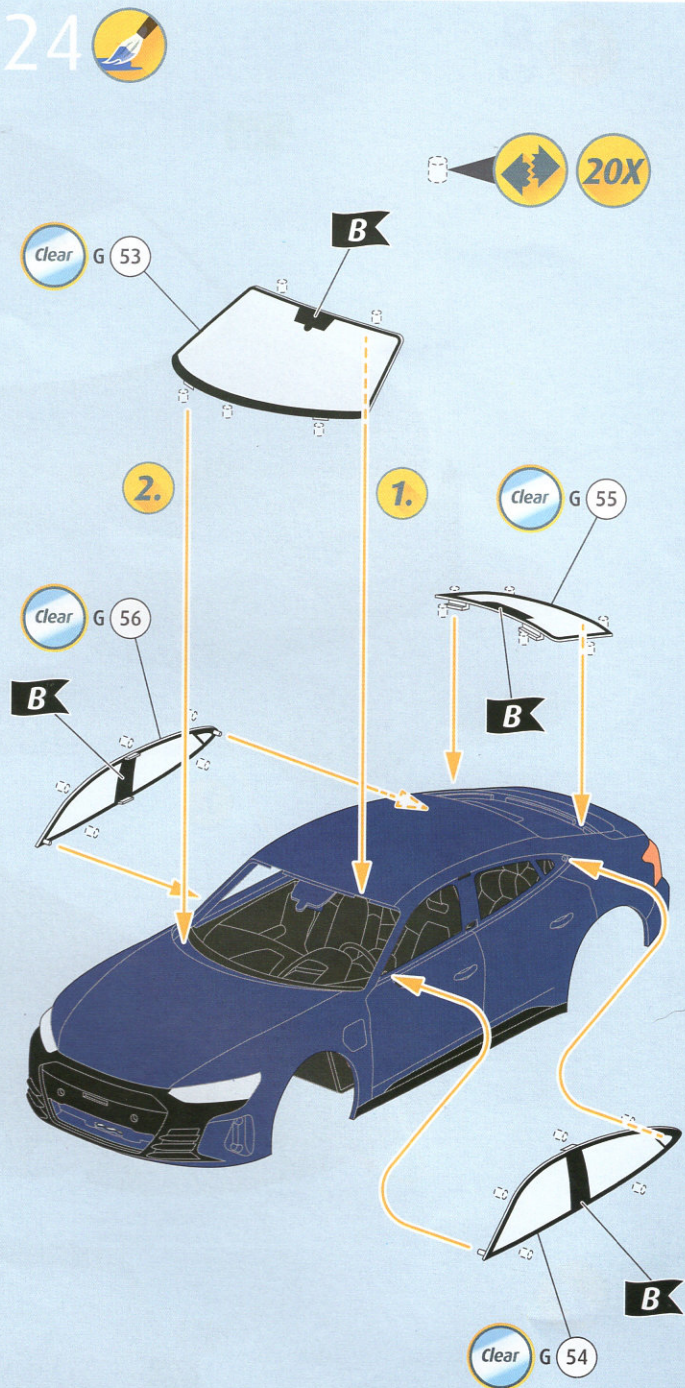
22



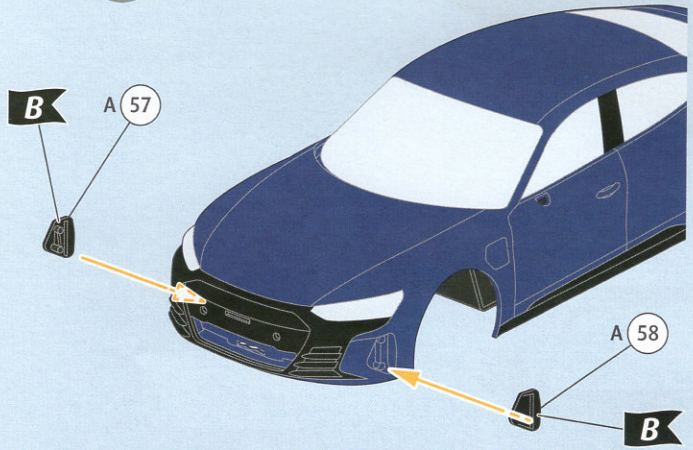
23



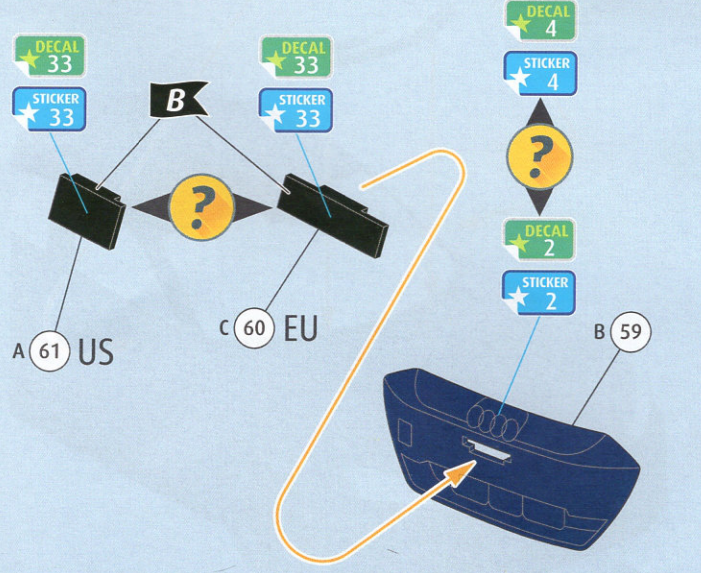
24



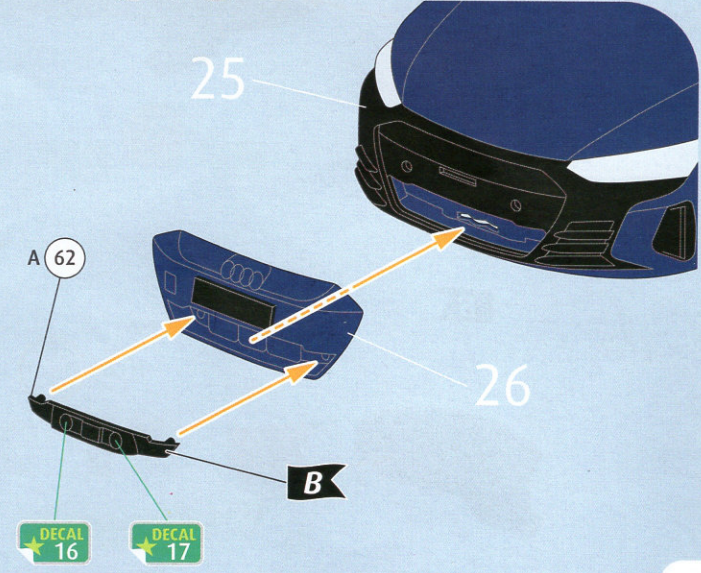
25

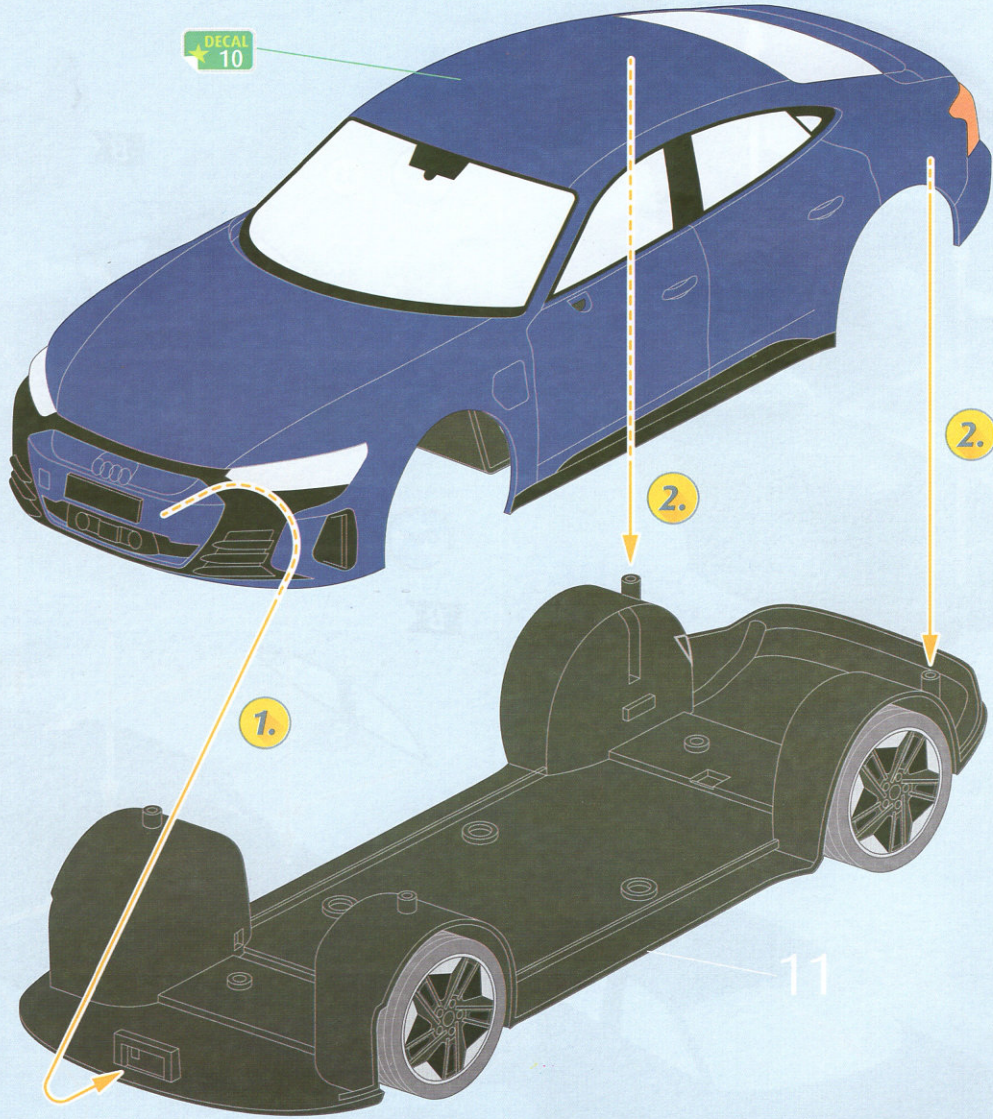


26

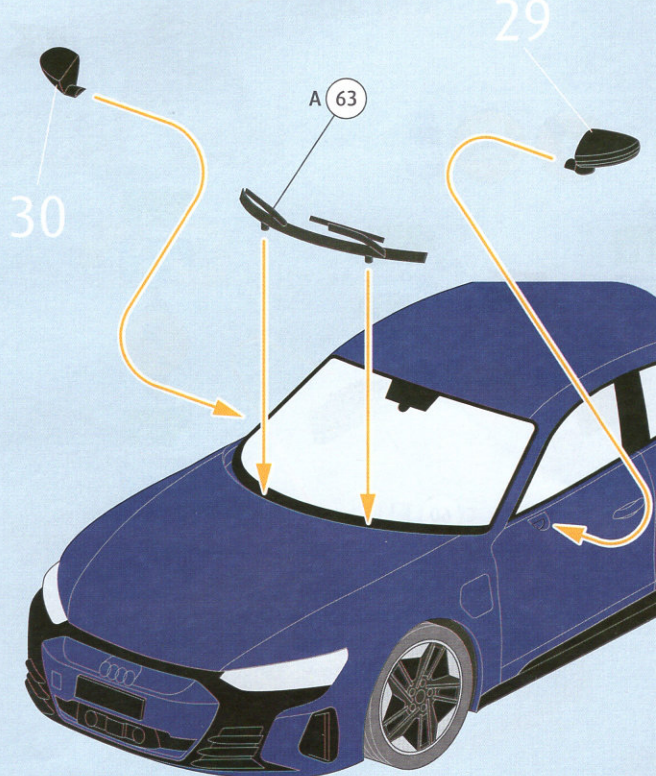
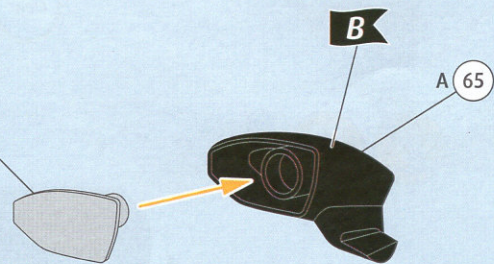


27

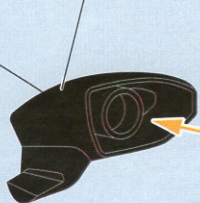




64



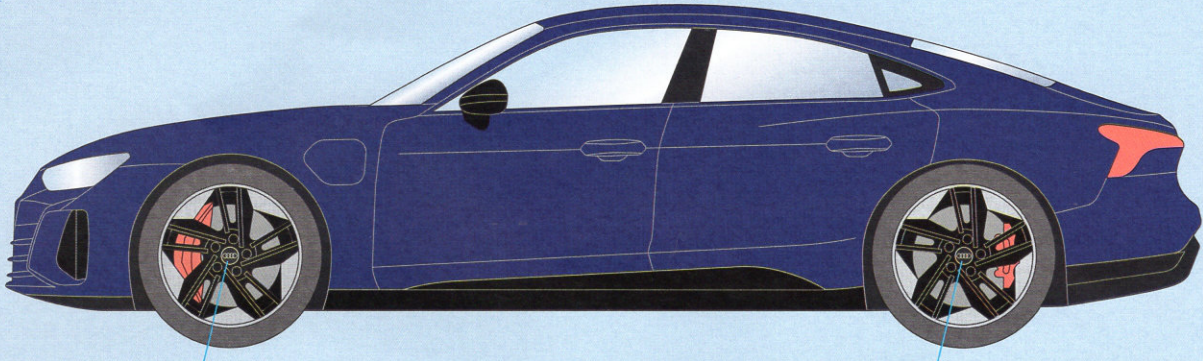
A 67



I 66

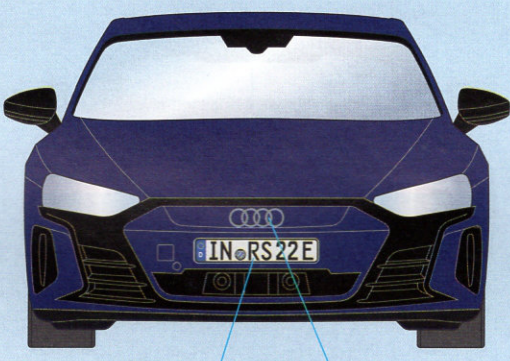


Chrome



STICKER 18
DECAL 18

STICKER 18
DECAL 18



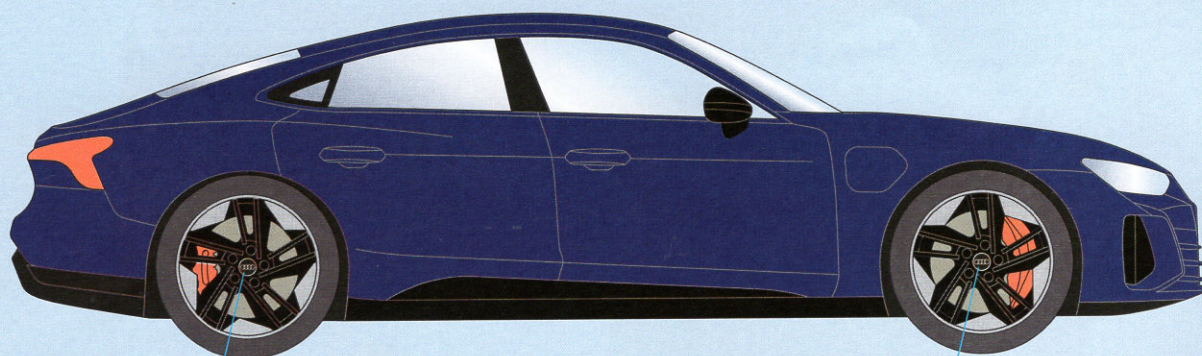
STICKER 33
DECAL 33

STICKER 2
DECAL 2



STICKER 4
DECAL 4



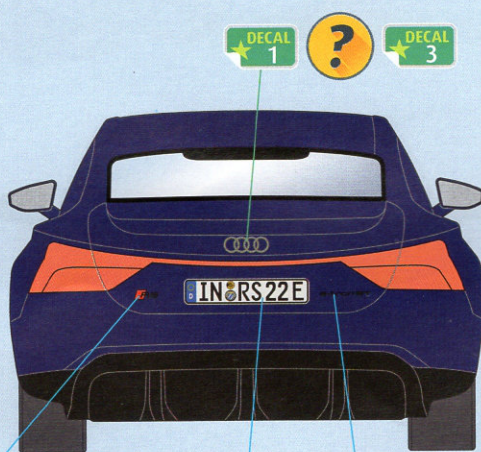


STICKER
★ 18

DECAL
★ 18

STICKER
★ 18

DECAL
★ 18



DECAL
★ 1



DECAL
★ 3

STICKER
★ 22

DECAL
★ 22



STICKER
★ 26

DECAL
★ 26

STICKER
★ 34

DECAL
★ 34

STICKER
★ 23

DECAL
★ 23



STICKER
★ 27

DECAL
★ 27

