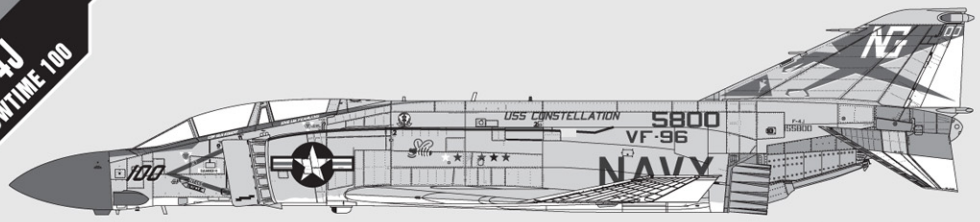


SCALE  
1/72  
F-4J  
SHOWTIME 100



12515 / 12515A



# CAUTION!

## -주의-

<READ THIS BEFORE YOU BEGIN>  
<ALLGEMEINE HINWEISE>  
<LISEZ CE QUI SUIT AVANT DE COMMENCER LE MONTAGE>  
<組み立てる前に>  
<조립하기 전에 먼저 읽어 주십시오>

### <LISEZ CE QUI SUIT AVANT DE COMMENCER LE MONTAGE>

- Etudier les schémas d'assemblage. - Contrôler que chaque pièce soit bien conforme avant de la coller à sa place.  
- N'utilisez pas trop de colle pour réunir les pièces. - Ne jamais manipuler la colle ou peinture à proximité d'une flamme.  
- Aérer soigneusement la pièce où vous peignez (ouvrir la fenêtre).  
- Après avoir sorti les pièces du sac en plastique, déchirer le sac afin d'éviter que les enfants ne le mettent sur la tête et ne s'étouffent.

### <組み立てる前に>

- 組み立てる前に説明書をお読み下さい。 - 部品をランナーから切りはなす時は模型用ニッパーとカッターを使用します。  
- 接着剤を少しなめに使うことがきれいに仕上げるコツです。 - 接着する前に部品を合わせて確かめます。  
- 接着剤や塗料を使用する時はときどき窓を開けて換気を心がけましょう。  
- 組み立て後の部品やビニール袋は小さな子供の手の届かない安全な場所に保管して下さい。

### <READ THIS BEFORE YOU BEGIN>

- Study the instructions before assembling. - Check the fit of each piece before cementing into place.  
- Do not use too much cement to join parts. - Never use cement or paint near open flame.  
- Open a window or make area well ventilated when cement or paint is in use.  
- Tear up and throw away the empty plastic bags to avoid danger of suffocation for little children.

### <ALLGEMEINE HINWEISE>

- Die Anordnung der Bauteile ist aus den Zeichnungen der Anleitung ersichtlich.  
- Die Teile vor dem Verkleben ungeeignet zusammenhalten, um ihnen paßsitz zu prüfen.  
- Klebstoff nicht zu dick auftragen. - Klebstoff und Farben niemals in der Nähe einer Flamme verwenden.  
- Während der Bemalung mit Spritzpistole oder Pinsel für frische Luftzufuhr, z.B. öffnen des Fensters, sorgen.  
- Bausatz von kleinen Kindern fernhalten. Verhüten Sie, daß Kinder irgendwelche Bauteile in den Mund nehmen oder Plastiktüten über den Kopf ziehen.

### ■ 조립하기 전에

- 부품을 조립하기 전에 설명서를 잘 읽어본 후 조립한다.  
- 점착하기 전에 부품을 맞추어 확인한 후 조립한다.  
- 부품을 자를 때에는 칼이나 니퍼로 깨끗이 잘라준다.  
- 점착제를 사용할 곳과 사용하지 않는 곳에 주의하고 너무 많이 바르지 않도록 한다.  
- 에나멜 페인트나 점착제를 사용할 때는 창문을 열어 환기를 시키고 화기를 멀리한다.  
- 사용 후 남은 부품은 어린 아이들의 손에 닿지 않도록 잘 처리한다.

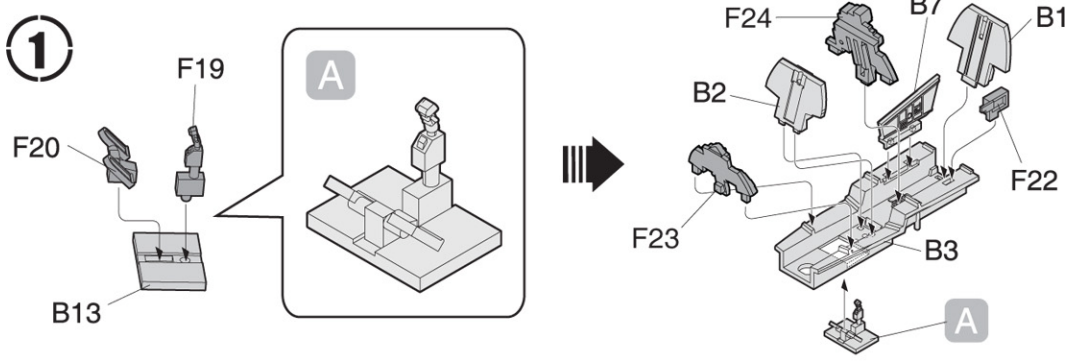
|   |   |   |  |   |   |
|---|---|---|--|---|---|
|   |   |   |  |   |   |
| 점착한다.<br>Cement parts<br>Coller<br>Kleben | 점착하지 않는다.<br>Do not cement<br>Ne pas coller<br>Nicht kleben | 수반면 조립한다.<br>Repeat operation<br>Répéter l'opération<br>Vorgang wiederholen                                 | DECAL<br>점착제를 붙이지 않는다.<br>Decals<br>Détachements<br>Abziehbild | 무게추를 넣는다.<br>Add weight<br>Lester<br>Gewicht            | 구멍이나 홈을 메워준다.<br>Use filler<br>Mastiquer<br>Schließen   |
|   |   |   |  |   |   |
| 잘라낸다.<br>Cut away<br>Couper<br>Schneiden  | 선택한다.<br>Optional parts<br>Choix<br>Auswahlmöglichkeit      | 반대쪽도 조립한다.<br>Repeat for opposite side<br>Répétition de la page<br>Wiederholung für gegenüberliegende Seite | 구멍을 뚫어준다.<br>Make hole<br>Faire un trou<br>Öffnen              | 주의한다.<br>Be careful<br>Faire attention<br>Hier Vorsicht | 색칠 및 장식지 불기 번호<br>Painting scheme number<br>Numeros de la liste de peintures<br>Lackierschemanummer |

## Warning in Assembly of Model Kits 조립전의 주의사항

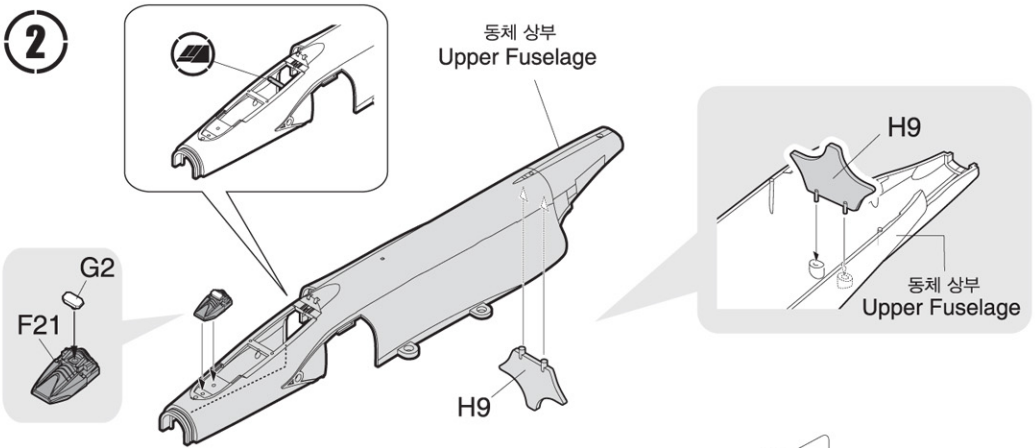
Take care not to injure yourself while using the modeling tools to cut or trim parts.  
공구를 이용하여 부품을 다듬고 자를 경우, 손을 다치지 않도록 주의를 기울여 주십시오.

## Manual 12515 1/72nd F-4J "SHOWTIME100"

- ★ This is a multicolored kit, which can be a precise reproduction of reality not having to paint.  
본 제품은 도색 없이도 실물에 가깝게 재현할 수 있는 멀티 컬러 키트입니다.
- ★ This product can be assembled without having to glue but usage of proper glue is recommended for detailed parts.  
본 제품은 점착제 없이도 조리가 가능하나 일부 세밀한 부품을 조립시에는 점착제 사용을 권장합니다.

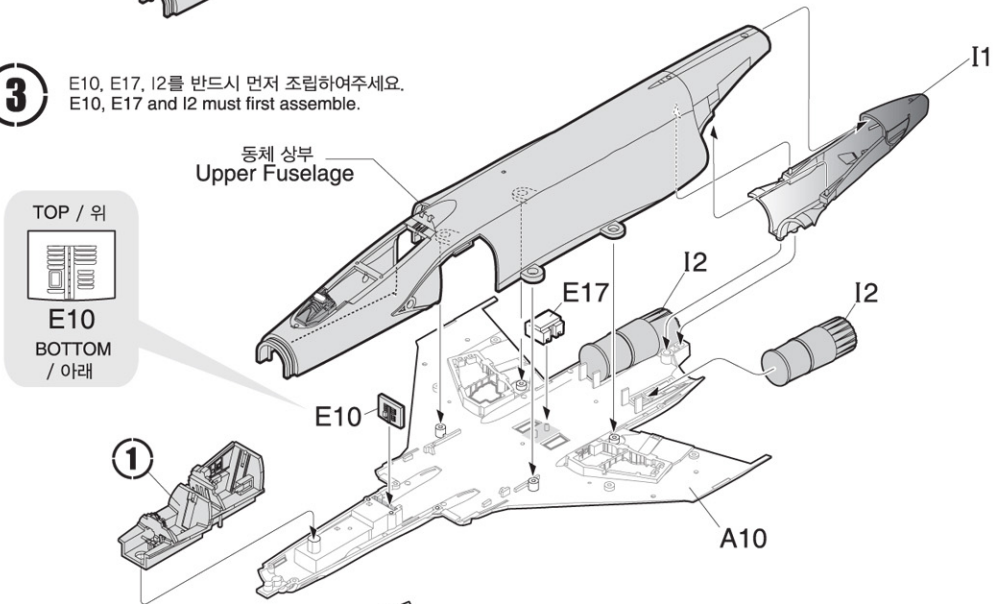


2

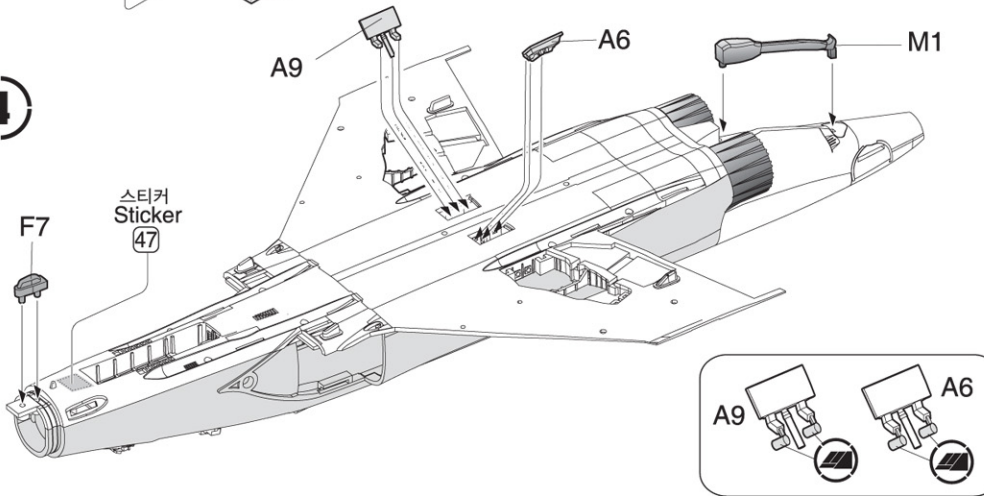


3

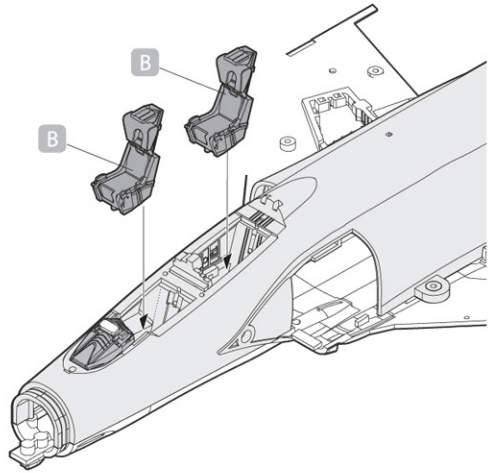
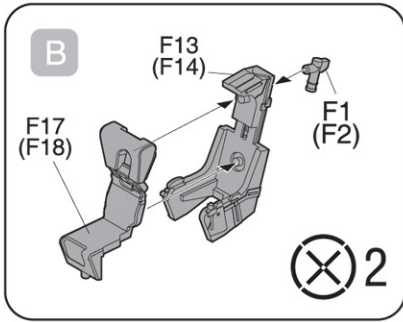
E10, E17, I2를 반드시 먼저 조립해주세요.  
E10, E17 and I2 must first assemble.



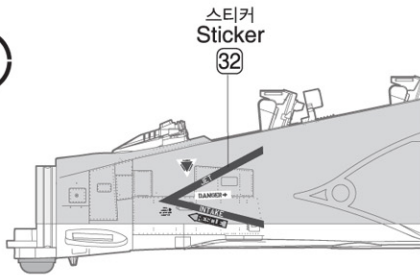
4



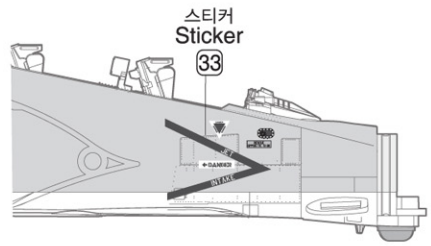
5



6



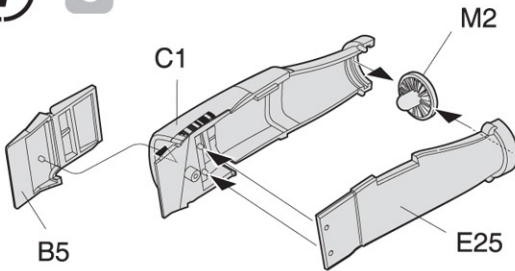
Left / 왼쪽



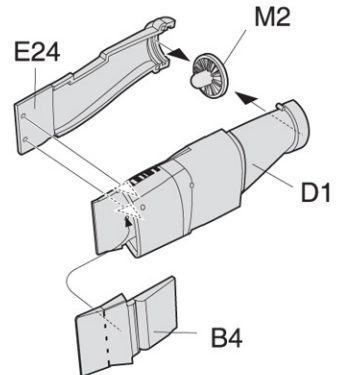
Right / 오른쪽

7

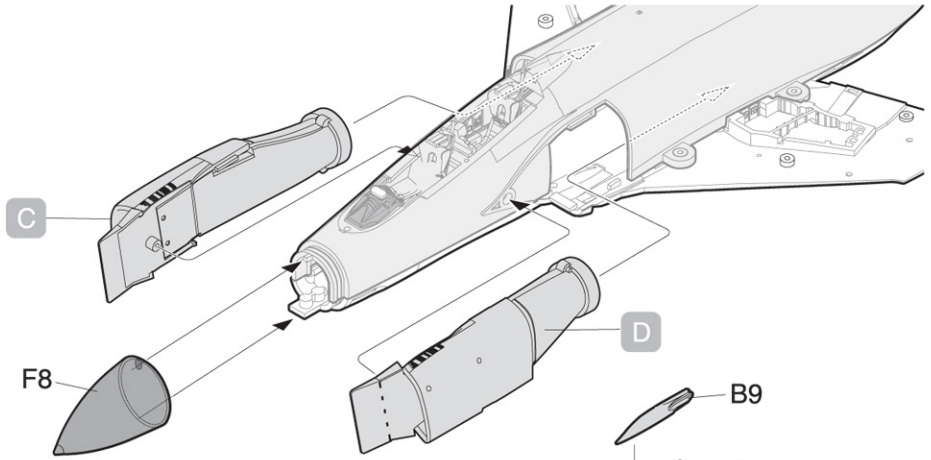
C



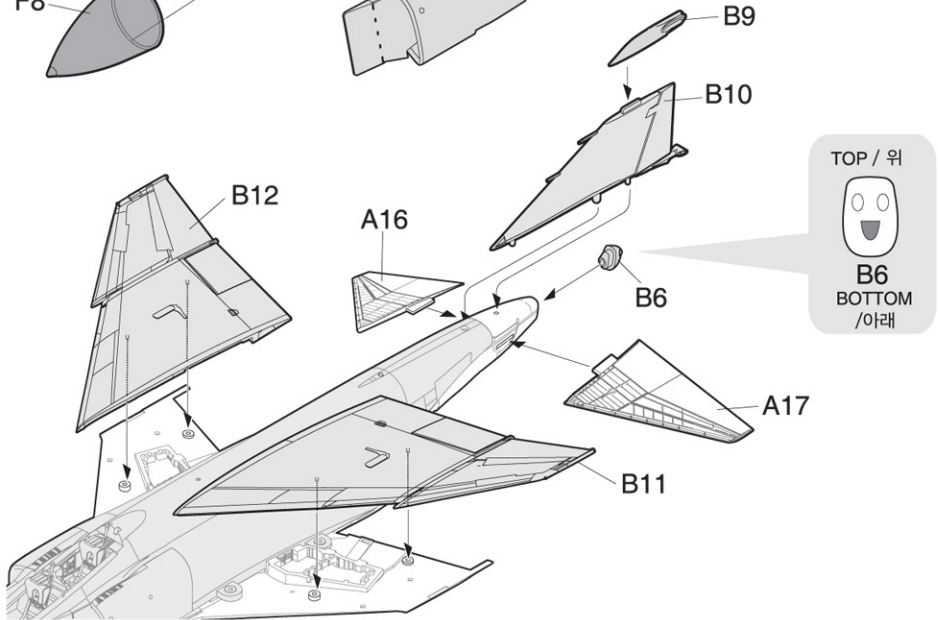
D



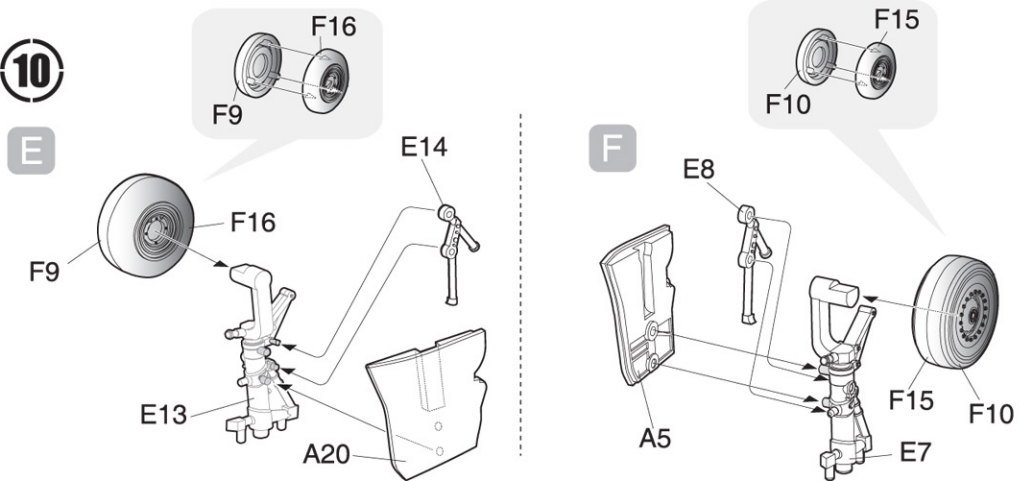
8



9

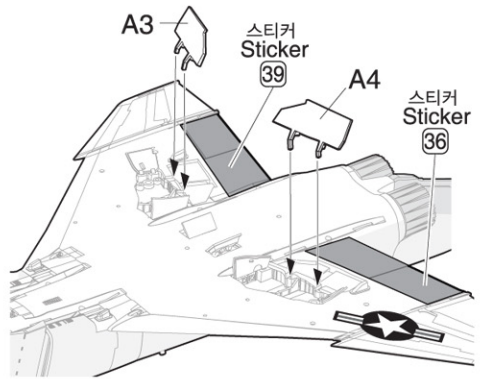
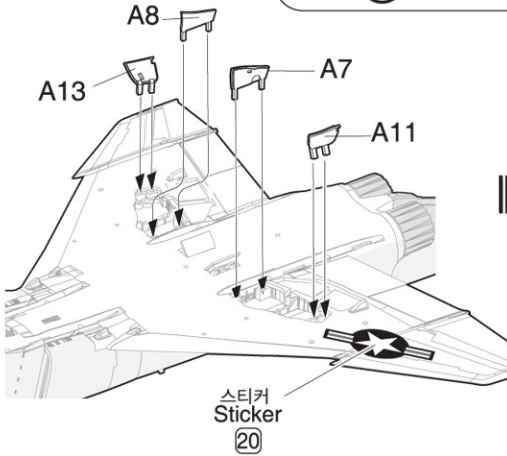
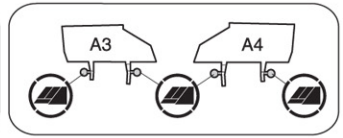
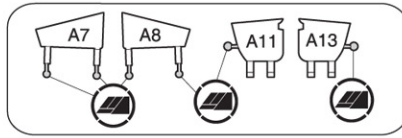


10

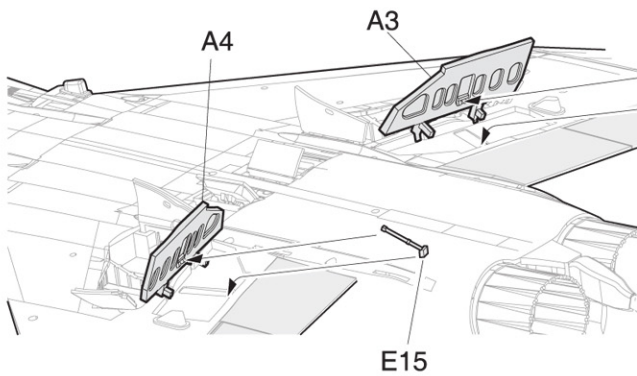


11

착륙 상태  
Landing mode



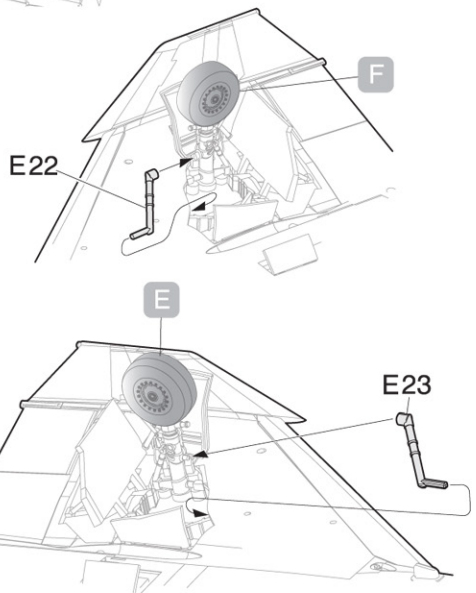
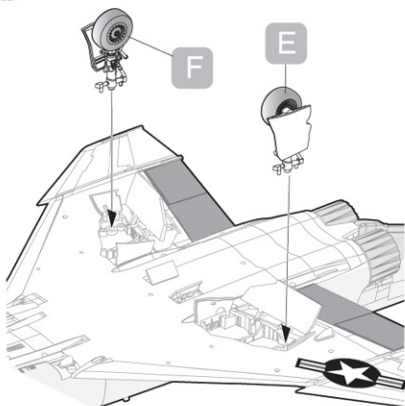
12



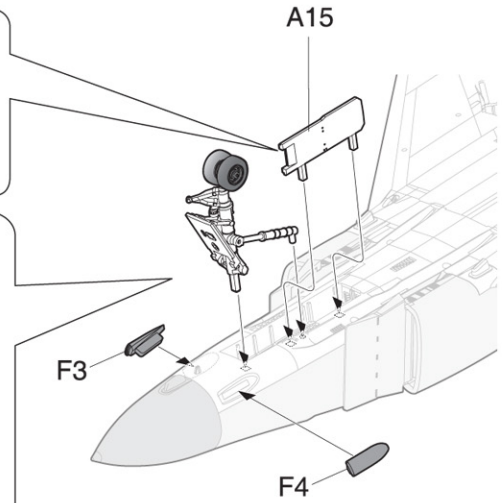
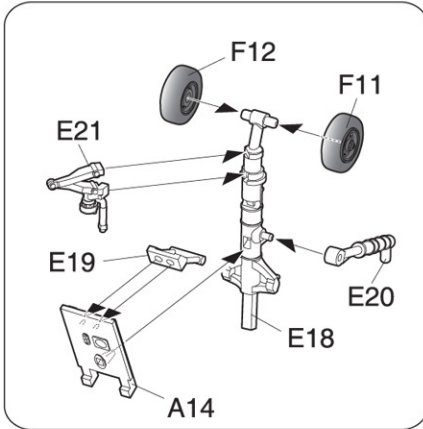
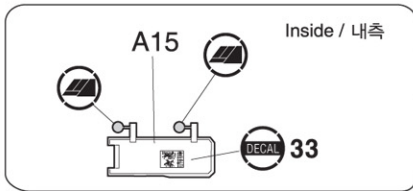
E9, E15의 경우  
초보자는 조립하지 않는다.  
E9, E15 can be skipped  
for casual assembly

13

A22, A23의 경우, 초보자는 조립하지 않는다.  
A22, A23 can be skipped for casual assembly

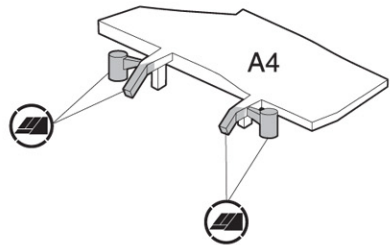
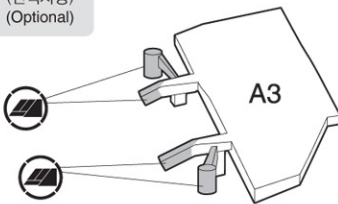


14

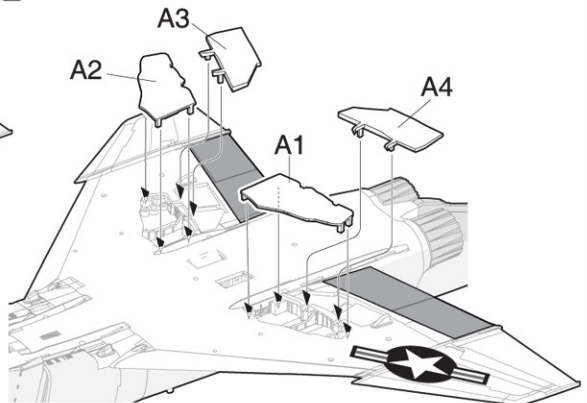
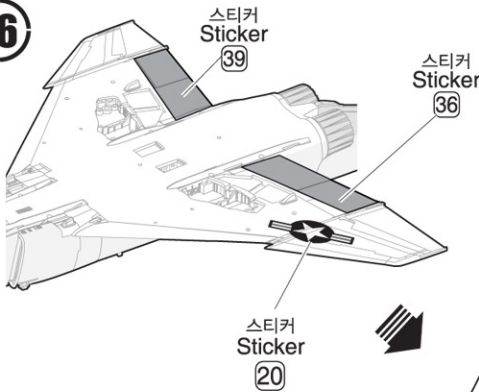


15

비행 상태 (선택사양)  
Flight mode (Optional)

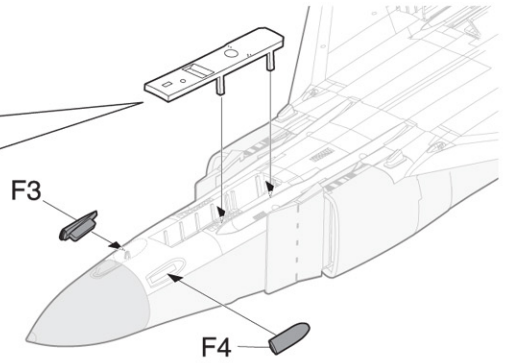
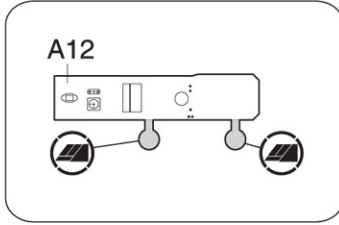


16

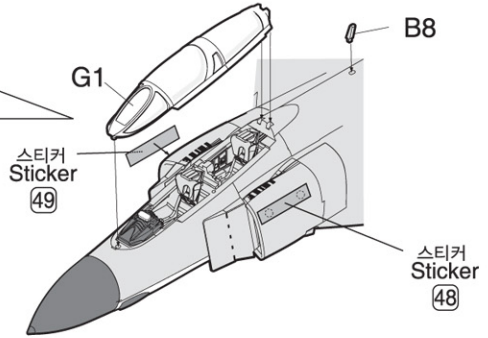
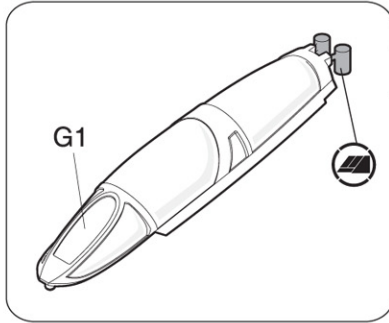


17

비행 상태 (선택사양)  
Flight mode (Optional)

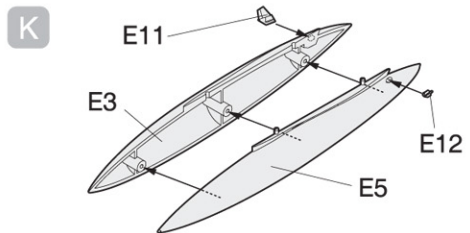
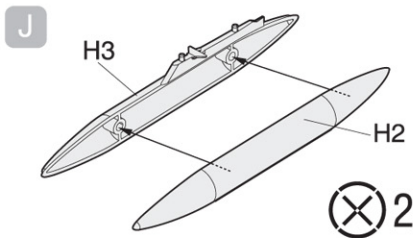
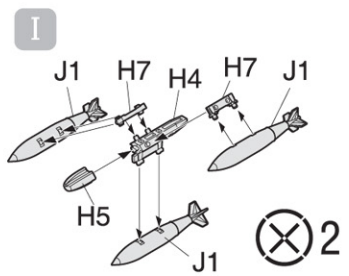
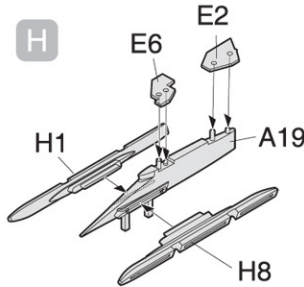
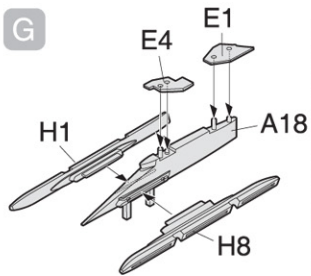


18

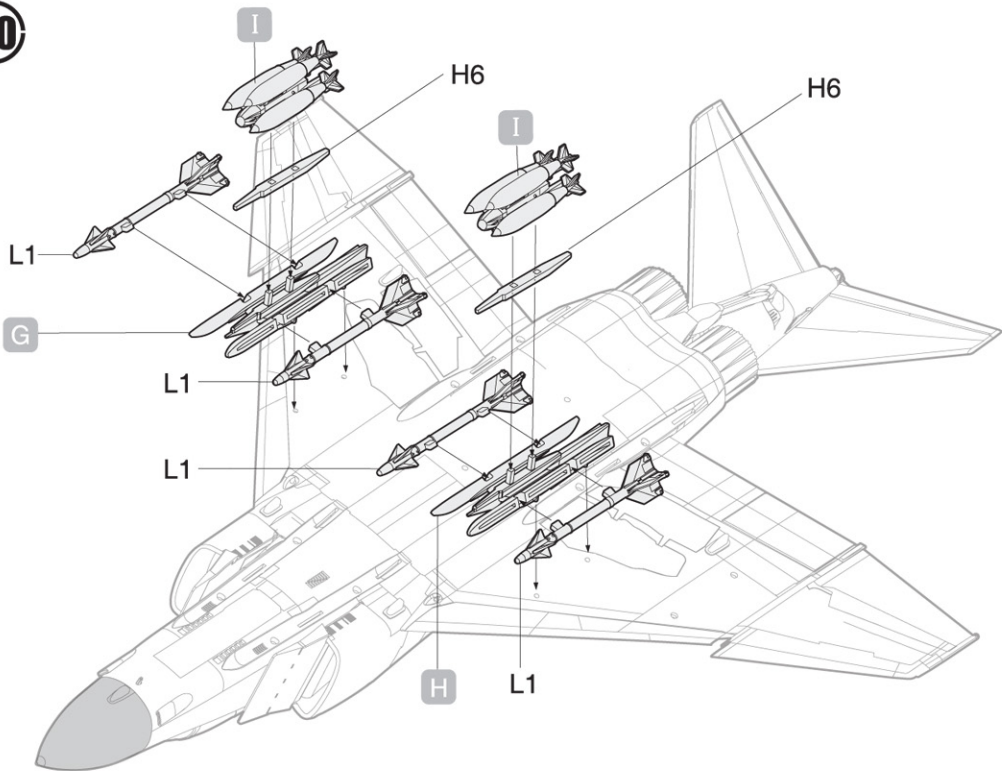


19

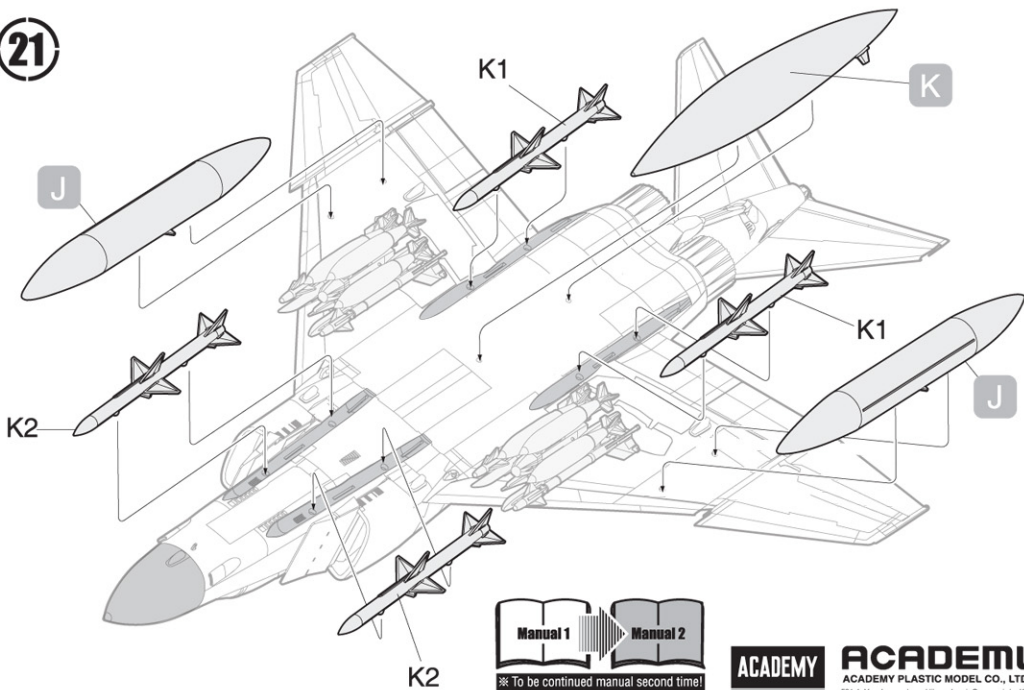
★ This product can be assembled without having to glue but usage of proper glue is recommended for detailed parts.  
본 제품은 접착제 없이도 조립이 가능하나 일부 세밀한 부품을 조립시에는 접착제 사용을 권장합니다.



20



21



Manual 1 Manual 2

※ To be continued manual second time!  
두번째 설명서로 이어집니다!

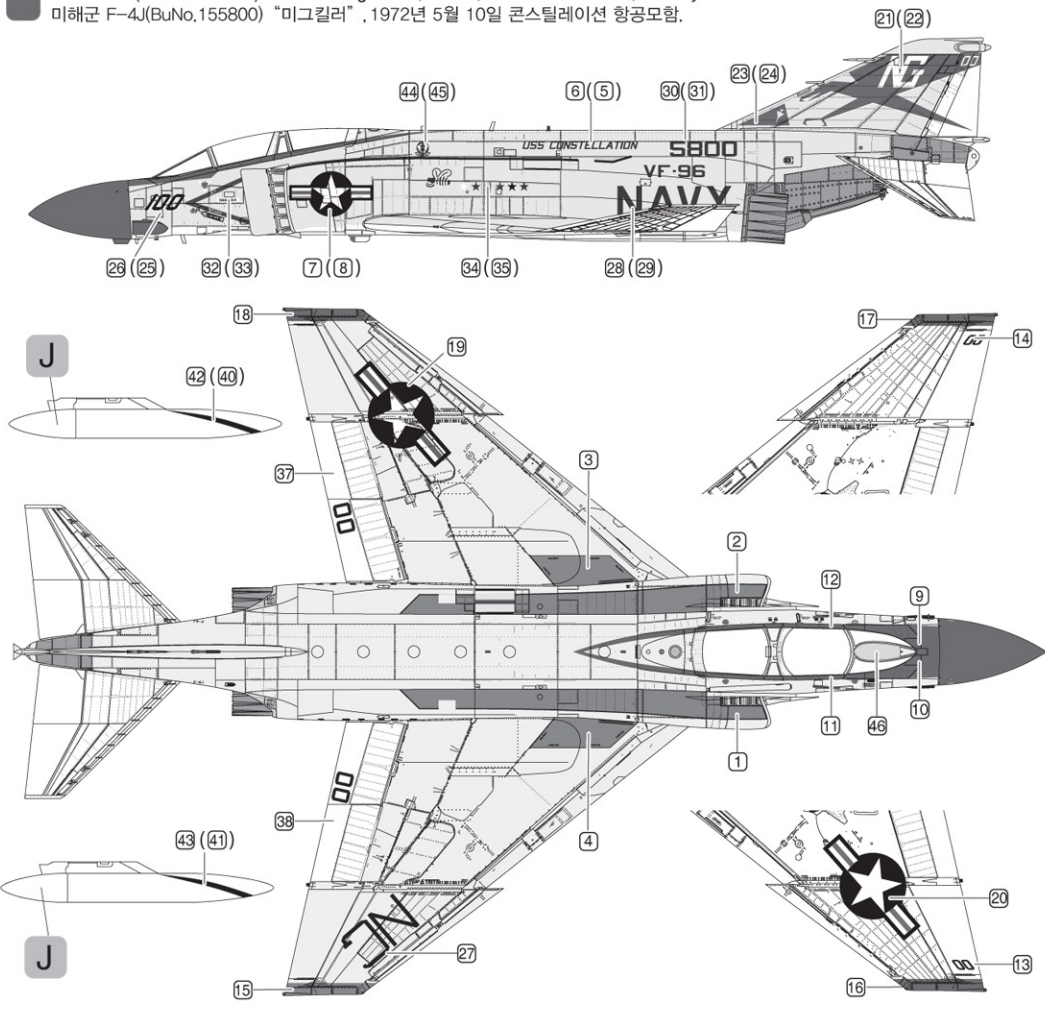
**ACADEMY**  
HOBBY MODEL KITS

**ACADEMY**  
ACADEMY PLASTIC MODEL CO., LTD.  
521-1, Yonghyeon-dong, Uijeongbu-si, Gyeonggi-do, Korea  
고객상담센터: 021-600-8000



▶ Sticker/스티커 붙이기

■ USN F-4J (BuNo. 155800)/NG 100 "Mig Killer", VF-96, USS Constellation, 10 May 1972.  
 미해군 F-4J(BuNo.155800) "미그킬러", 1972년 5월 10일 콘스텔레이션 항공모함.



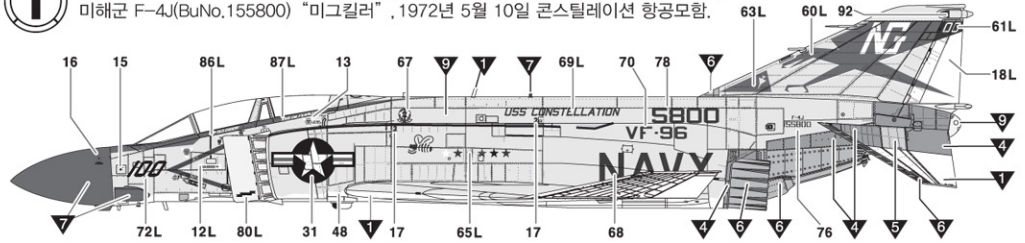
▶ painting guide/색상표

This kit is a multi-color injection products that do not require painting. But Users wanting to get a more precise production refer to the following chart.  
 본 제품은 도색이 필요없는 다색 사출 제품입니다. 보다 정밀한 제작을 원하는 사용자는 다음 색상표를 참고하세요.

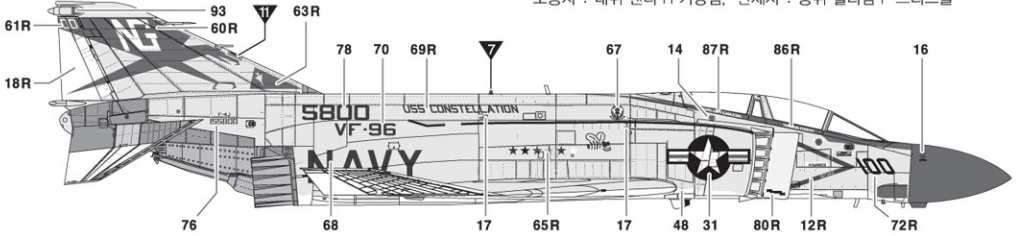
| PAINT INDEX               | Humbrol |       | GSI Creos |            | Lifecolor | TESTORS / MODELMASTER |        | Revell |             | Vallejo   |    |           |
|---------------------------|---------|-------|-----------|------------|-----------|-----------------------|--------|--------|-------------|-----------|----|-----------|
|                           | ENAMEL  | ACRYL | AQUEOUS   | HOBBYCOLOR |           | Mr. COLOR             | ENAMEL | ACRYL  | MODEL COLOR | MODEL AIR |    |           |
| ▼ WHITE FS17875           | 22      | 22    | H316      | 316        | LC51      | 1745                  | 4696   | 32104  | 36104       | 842       |    | 유광 흰색     |
| ▼ FLAT BLACK FS37038      | 33      | 33    | H12       | 33         | LC02      | 1749                  | 4768   | 32108  | 36108       | 950       | 45 | 무광 검은색    |
| ▼ DARK GULL GRAY FS36231  | 140     |       | H317      | 317        | UA033     | 1740                  | 4755   | 32179  | 36179       | 991       |    | 다크 걸 그레이  |
| ▼ SILVER                  | 11      | 11    | H8        | 8          | LC74      | 2914                  | 4678   | 32190  | 36190       | 997       | 63 | 실버        |
| ▼ STEEL                   | 53      | 53    | H18       | 28         | LC76      | 1795                  | 4681   | 32191  | 36191       | 863       | 72 | 스틸        |
| ▼ BURNT IRON              |         |       | H76       | 61         |           |                       |        |        |             |           |    | 번트 아이언    |
| ▼ GLOSS BLACK FS17038     | 21      | 21    | H2        | 2          | LC72      | 1747                  | 4695   | 32107  | 36107       | 861       |    | 유광 검은색    |
| ▼ OLIVE DRAB FS34087      | 155     |       | H52       | 12         | UA003     | 1711                  | 4728   |        |             | 887       | 43 | 올리브 드랍    |
| ▼ LIGHT GULL GRAY FS16440 | 183     |       | H315      | 315        |           | 1729                  | 4692   |        |             |           |    | 라이트 걸 그레이 |
| ▼ CLEAR BLUE              | 1320    |       | H93       | 50         |           |                       | 4658   |        |             | 938       |    | 투명 파란색    |
| ▼ CLEAR RED               | 1321    |       | H90       | 47         |           |                       | 4630   |        |             | 934       |    | 투명 빨간색    |

1

USN F-4J (BuNo. 155800)/NG 100 "Mig Killer", VF-96, USS Constellation, 10 May 1972.  
미해군 F-4J(BuNo.155800) "미그킬러", 1972년 5월 10일 콘스탈레이션 항공모함.

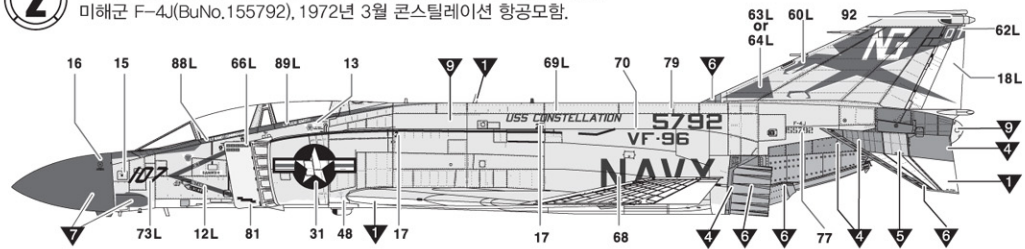


Pilot : LT Randy H. Cunningham, RIO : LTJG William P Driscoll  
조종사 : 대위 랜디 H 커닝햄, 관제사 : 중위 윌리엄 P 드리스콜

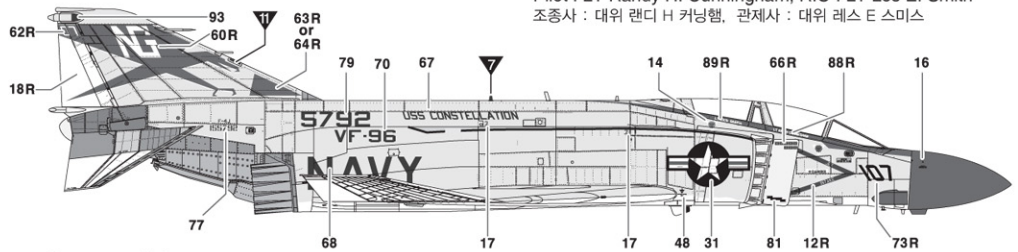


2

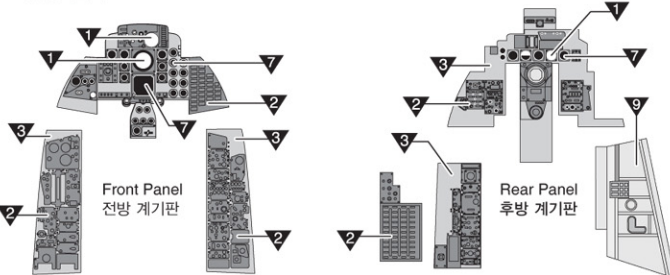
USN F-4J (BuNo 155792), VF-96, USS Constellation, 1972 March.  
미해군 F-4J(BuNo.155792), 1972년 3월 콘스탈레이션 항공모함.



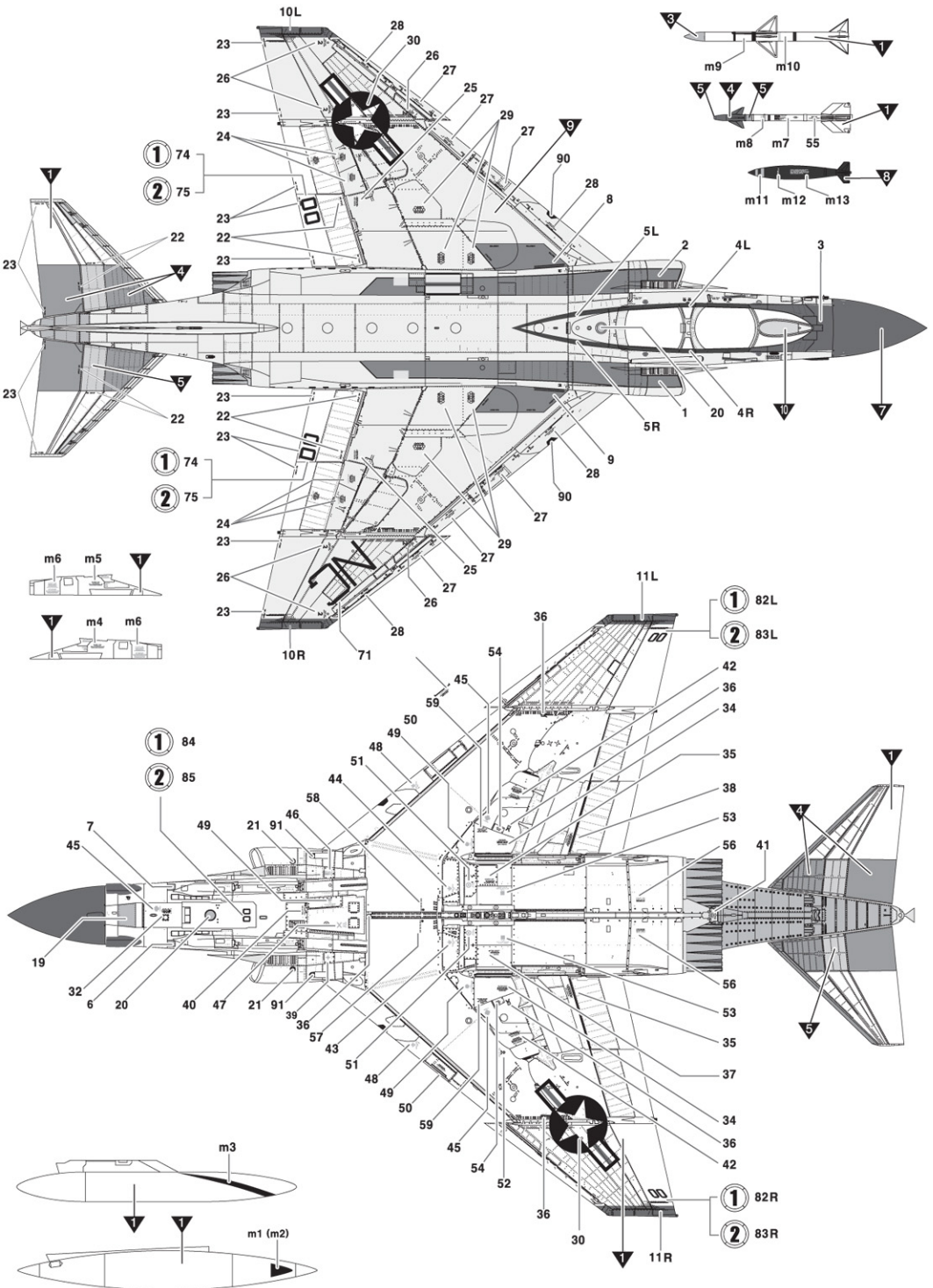
Pilot : LT Randy H. Cunningham, RIO : LT Les E. Smith  
조종사 : 대위 랜디 H 커닝햄, 관제사 : 대위 레스 E 스미스

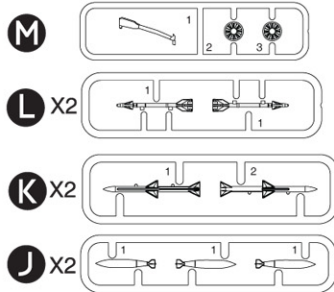
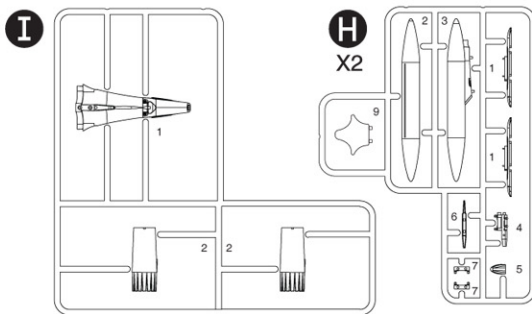
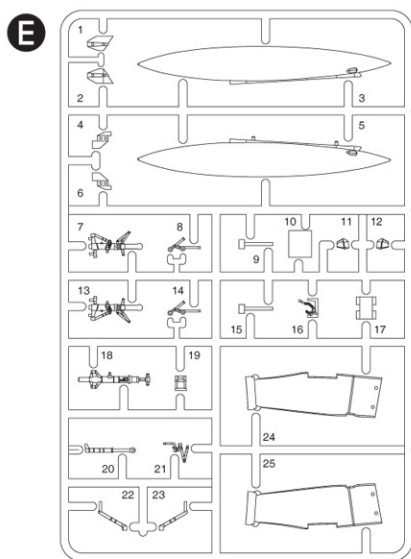
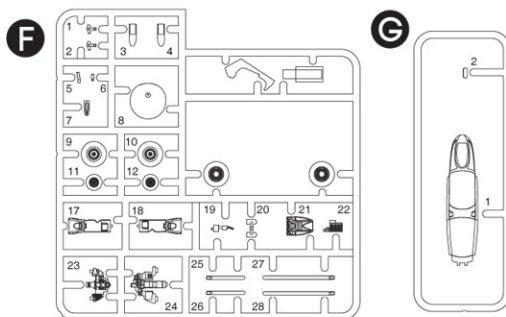
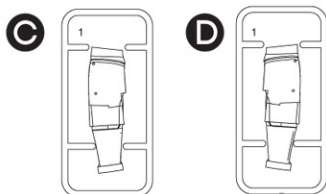
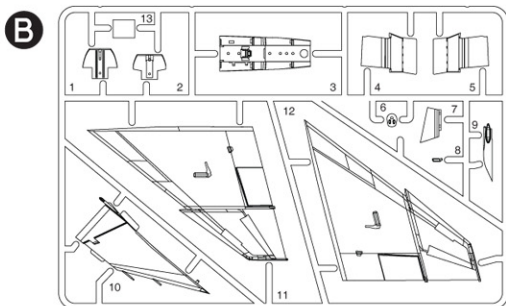
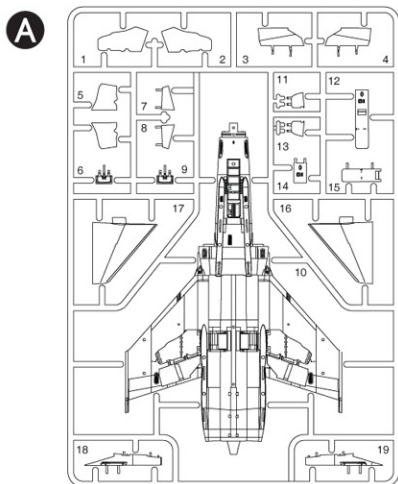


Common Color  
공통 컬러

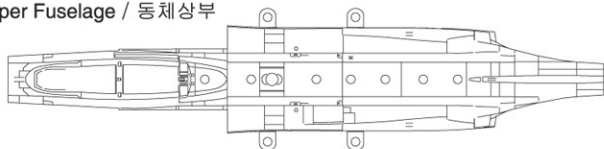


- Cockpit interior color : 3  
콕핏 내부 컬러 : 3
- Ejection Seats : 8  
사출 좌석 시트 : 8
- Tires : 2  
타이어 : 2
- Landing Gears & Bay : 1  
랜딩기어 및 베이 : 1





● Upper Fuselage / 동체상부



- Decal / 전사지
- Sticker / 스티커

● Unused parts / 불필요 부품  
E25, E26, E27, E28, F6, H9 x1

**ACADEMY** ACADEMY PLASTIC MODEL CO., LTD.  
HOBBY MODEL KITS S21-1, Yonghyeon-dong, Lijangbu-6, Gyeonggi-do, Korea  
고객상담원: 031-490-8055