

ACADEMY

HOBBY MODEL KITS

T-6G TEXAN



T-6G 텍산

1/72nd Scale

T-6G TEXAN

The North American Texan was the most widely used military training airplane of all time, with more than 17,000 units produced. The first prototype produced in 1935, given the designation of BT-9, was a monoplane with fixed tailwheel landing gear, tandem open cockpits and powered by a Wright R-975 Whirlwind engine. Its responsiveness, handling and performance made it a perfect trainer for fighter pilots and yet it was docile enough to avoid many losses of novice pilots. Numerous units were exported to various countries for their pilot training. The T-6G Texan, a variant of the original BT-9, was equipped with steerable and retractable tailwheel landing gear, Pratt & Whitney R-1340-AN-1 Wasp engine, and square-tipped propeller. The T-6G served the US Air Force and US Navy, and some served as a reconnaissance plane during the Korean War.

Die North American Texan war mit über 17.000 Stück das meist produzierte militärische Trainingflugzeug aller Zeiten. Der erste Prototyp (BT-9) wurde 1935 hergestellt und war ein Eindecker mit festem Spornrad, zweiteiliger Cockpithaube und einem Wright R-975 Whirlwind Motor. Ihre Leistungen und sicheren Flugeigenschaften machten sie zu einem perfekten Trainer, sie verzieh dem Anfänger sogar grobe Flugfehler. Man exportierte auch eine große Anzahl von Maschinen in die verschiedensten Länder. Die T-6 Texan, eine Abart der ursprünglichen BT-9, hatte ein einziehbares Spornfahrwerk, einen Pratt & Whitney R-1340-AN-1 Wasp Triebwerk und eckige Propellerspitzen. Sie diente bei der U.S. Air Force und U.S. Navy sowie auch als Aufklärer in Korea.

Le T6 Texan fut l'un des avions d'entraînement militaire le plus utilisé de tous les temps, avec plus de 17000 unités construites. Le premier prototype produit en 1935 sous le nom de BT-9 était un monoplane à trains fixes, double cockpit et équipé d'un moteur Whirlwind R-975 Wright. Sa maniabilité et sa facilité de prise en main en faisaient un excellent avion d'entraînement pour les jeunes pilotes. Il pardonnait les petites erreurs des novices. Un grand nombre furent exportés dans différents pays. Le T-6G Texan, une variante du BT-9, fut équipé de trains rentrants et d'un moteur Pratt & Whitney R-1340-AN-1. Le T-6G a servi à l'US Air Force et à la Navy comme avion de reconnaissance durant la guerre de Corée.

노스아메리칸·텍산기는, 1만7,000기 이상 제조され, 長期間, 最も広く用いられた軍用練習機でした. 1935年にBT-9の名称を付され製造されたプロトタイプの1号機は, 固定尾輪式着陸装置の単翼機, タンデム式のむき出しの操縦席で, ライト社のR-975ホワール・ウィンド発動機1基を動力源とする航空機でした. 同機の反応性, 操縦性, 性能の良さの理由で, 戦闘機パイロットのための完璧な練習機になり, それだけでなく多くの初心者のパイロットの損失を避けるのに十分な扱いやすい機でした. 多くの機体が様々な国に輸出され, それらの国のパイロット訓練に使用されました. T-6G 텍산은, 原型기BT-9의 1つの改造型で, 操舵可能でかつ引き込み可能な尾輪式着陸装置とプラット&ホイットニー社のR-1340-AN-1型ワस्प發動機, 角型翼端のプロペラを装備していました. T-6Gは, 米空軍, 米海軍で使用され, 一部の機体は韓国戦争の時, 偵察機として使用されました.

노스아메리칸사가 제작한 'T-6 텍산'은 약 17,000기 이상이 제조되어 오랜기간동안 가장 널리 사용된 걸작 군용훈련기이다. 1935년에 BT-9의 제식명으로 제조된 첫 시제기는 고정식 꼬리바퀴를 갖춘 단엽기로서, 복좌식의 개방형 조종석에 라이트 R-975 휘윈드 엔진 1기를 동력으로 하는 항공기였다. 이 기체는 반응성, 조종성 및 제반성능의 우수함에 있어 전투기 파일럿을 위한 완벽한 훈련기였을 뿐만 아니라, 자칫 훈련중 발생할 수도 있는 많은 초보 파일럿의 손실을 미연에 방지하기에 충분할 정도로 다루기 쉬운 기종이기도 했다. 그 결과 많은기체가 다양한 해외국가에도 수출되어, 우수한 파일럿의 양성에 오랜기간 애용되었다. (한국공군도 그중 하나이다.)

T-6G형 텍산은 원형기인 BT-9의 많은 파생형중 하나로, 방향전환이 가능해진 가동수납식 꼬리바퀴와 프랫&휘트니사의 R-1340-AN-1형 와스프 엔진, 각진형태의 신형 프로펠러 등을 새로이 채택하고 있다. T-6G형은 미공군및 해군외에 여러나라에서 운용되었으며, 일부의 기체는 한국전쟁기간 중 관측 및 전술통제 임무등에 종사하기도 했다.

#1662 / FA162

<READ THIS BEFORE YOU BEGIN>

- Study the instructions before assembling.
- Check the fit of each piece before cementing into place.
- Do not use too much cement to join parts.
- Never use cement or paint near open flame.
- Open a window or make area well ventilated when cement or paint is in use.
- Tear up and throw away the empty plastic bags to avoid danger of suffocation for little children.

<ALLGEMEINE HINWEISE>

- Die Anordnung der Bauteile ist aus den Zeichnungen der Anleitung ersichtlich.
- Die Teile vor dem Verkleben ungeleimt zusammenhalten, um ihren passatz zu prüfen.
- Klebstoff nicht zu dick auftragen.
- Klebstoff und Farben niemals in der Nähe einer Flamme verwenden.
- Während der Bemalung mit Spritzpistole oder Pinsel für frische Luftzufuhr, Z.B. öffnen des Fensters, sorgen.
- Bausatz von Kleinen Kindern fernhalten. Verhüten Sie, daß Kinder irgendwelche Bauteile in den Mund nehmen oder Plastiktüten über den Kopf ziehen.

<LISEZ CE QUI SUIT AVANT DE COMMENCER LE MONTAGE>

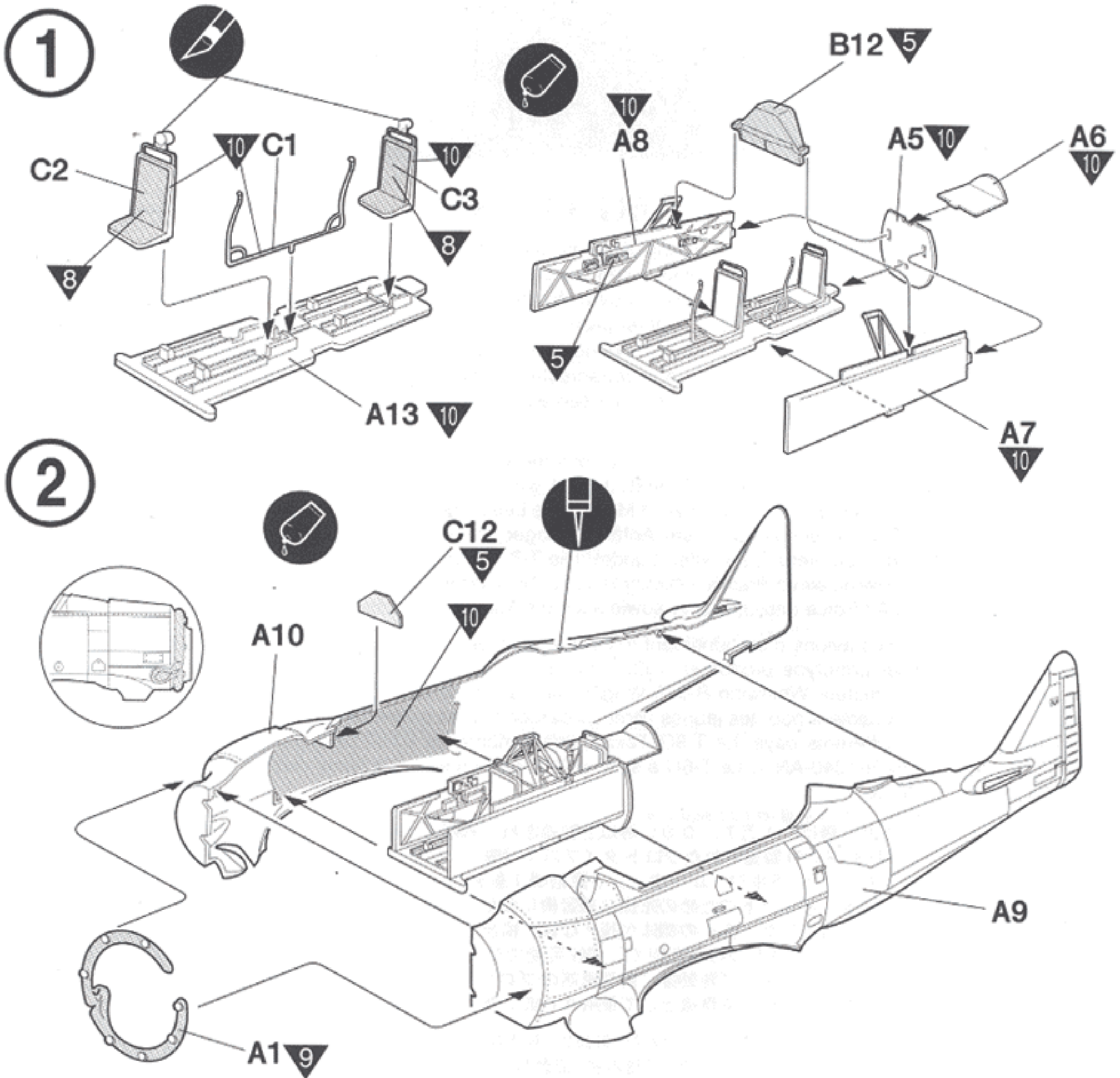
- Etudier les schémas d'assemblage.
- Contrôler que chaque pièce soit bien conforme avant de la coller à sa place.
- N'utilisez pas trop de colle pour réunir les pièces.
- Ne faites jamais manipuler la colle ou peinture à proximité d'une flamme.
- Aérer soigneusement la pièce où vous peignez(ouvrir la fenêtre).
- Après avoir sorti les pièces du sac en plastique, déchirer le sac afin d'éviter que les enfants ne le mettent sur la tête et ne s'étouffent.

組み立てる前に

- 組み立てる前に説明書をお読み下さい。
- 部品をランナーから切りはなす時は復元用ニッパーとカッターを使用します。
- 接着剤を少なめに使うことがきれいに仕上げるコツです。
- 接着する前に部品を合わせて確かめます。
- 接着剤や塗料を使用する時はときどき窓を開けて換気に気をつけましょう。
- 組み立て後の部品やビニール袋は小さな子供の手の届かない安全な所に保管して下さい。

■ 조립하기 전에

- 부품을 조립하기 전에 설명서를 잘 읽어본 후 조립한다.
- 부품을 자를 때에는 칼이나 니퍼로 깨끗이 잘라준다.
- 접착제를 사용할 곳과 사용하지 않는 곳에 주의하고 너무 많이 바르지 않도록 한다.
- 접착하기 전에 부품을 맞추어 확인한 후 조립한다.
- 에나멜 페인트나 접착제를 사용할 때는 창문을 열어 환기를 시키고 화기를 멀리한다.
- 사용 후 남은 부품은 어린 아이들의 손에 닿지 않도록 잘 처리한다.



접착한다.
Cement Parts
Coller
Kleben
Pegar
Incollare
Collar
Kleven



접착하지 않는다.
DO NOT cement
No pas coller
Nicht kleben
No pegar
Non incollare
Nao collar
Niet kleven



3

수반를 조립한다.
Repeat operation
Répéter l'opération
Vorgang wiederholen
Repitir la operacion
Ripetere
Repitir a operação
Herhalen



전사지를 붙인다.
Decals
Dècalcomanies
Abziehbild



무게추를 넣는다.
Add weight
Lester
Gewicht



잘라낸다.
Cut away
Couper
schneiden
Cortar
Tagliare
Cortar
Snijden



선택한다.
Optional parts
Choix
Auswahlmöglichkeit
Eleccion
Scelta
Opcao
Keuze



반대측도 조립한다.
Repeat for opposite side
Répétition de la page
Wiederholung für gegenüberliegende Seite

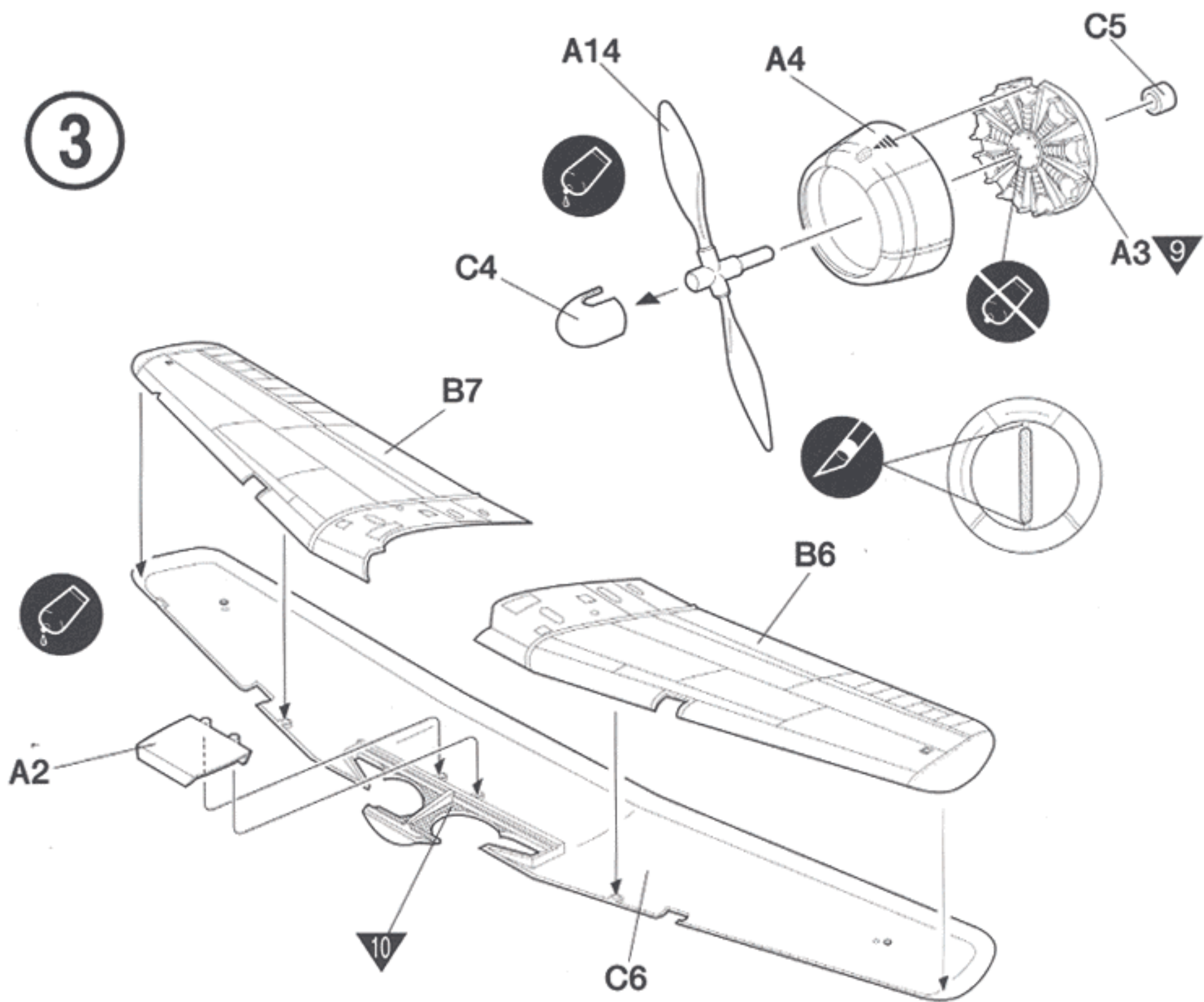


구멍을 뚫어준다.
Make hole
Faire un trou
Öffnen

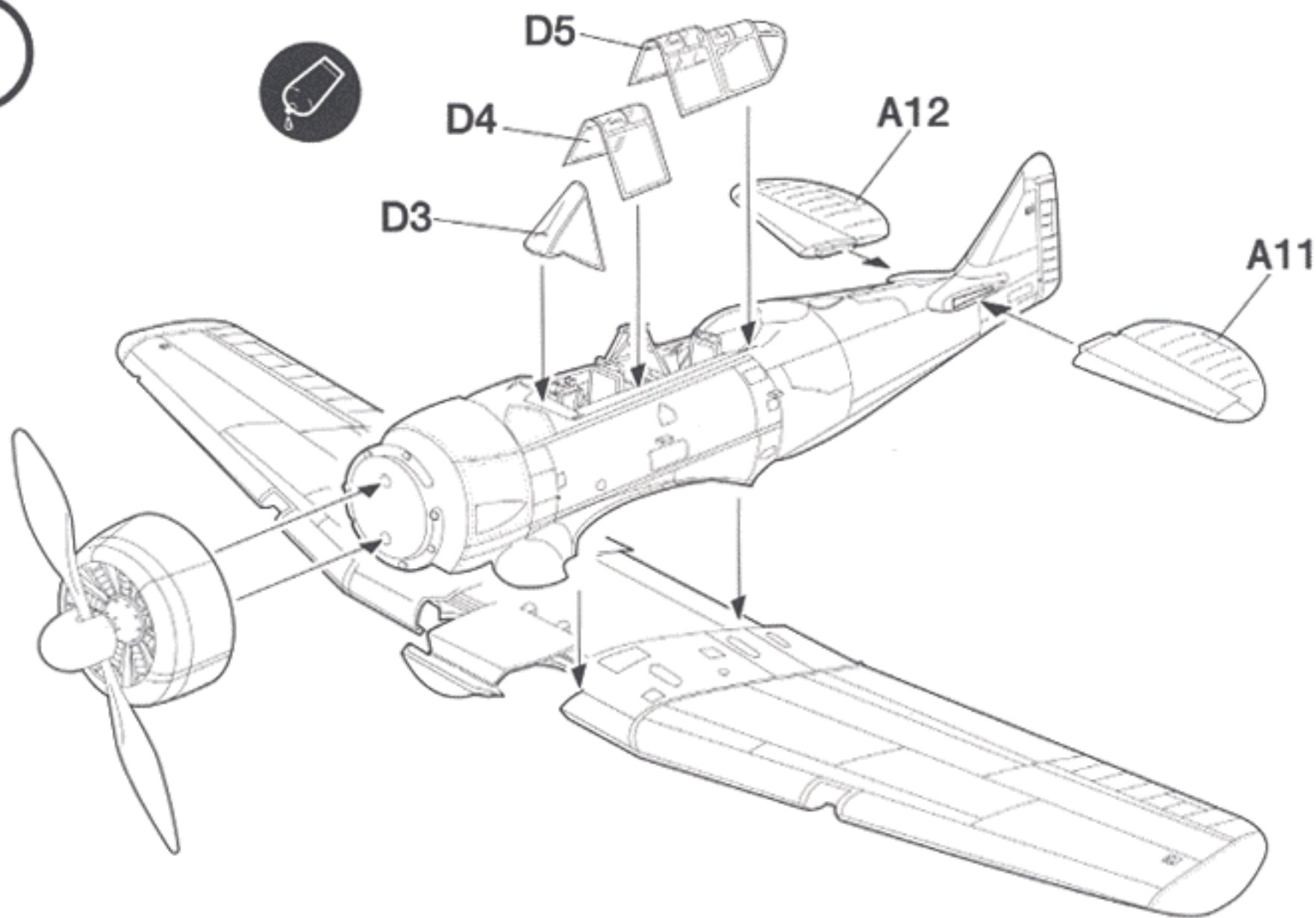


주의한다.
Be careful
Faire attention
Hier vorsicht

3



4

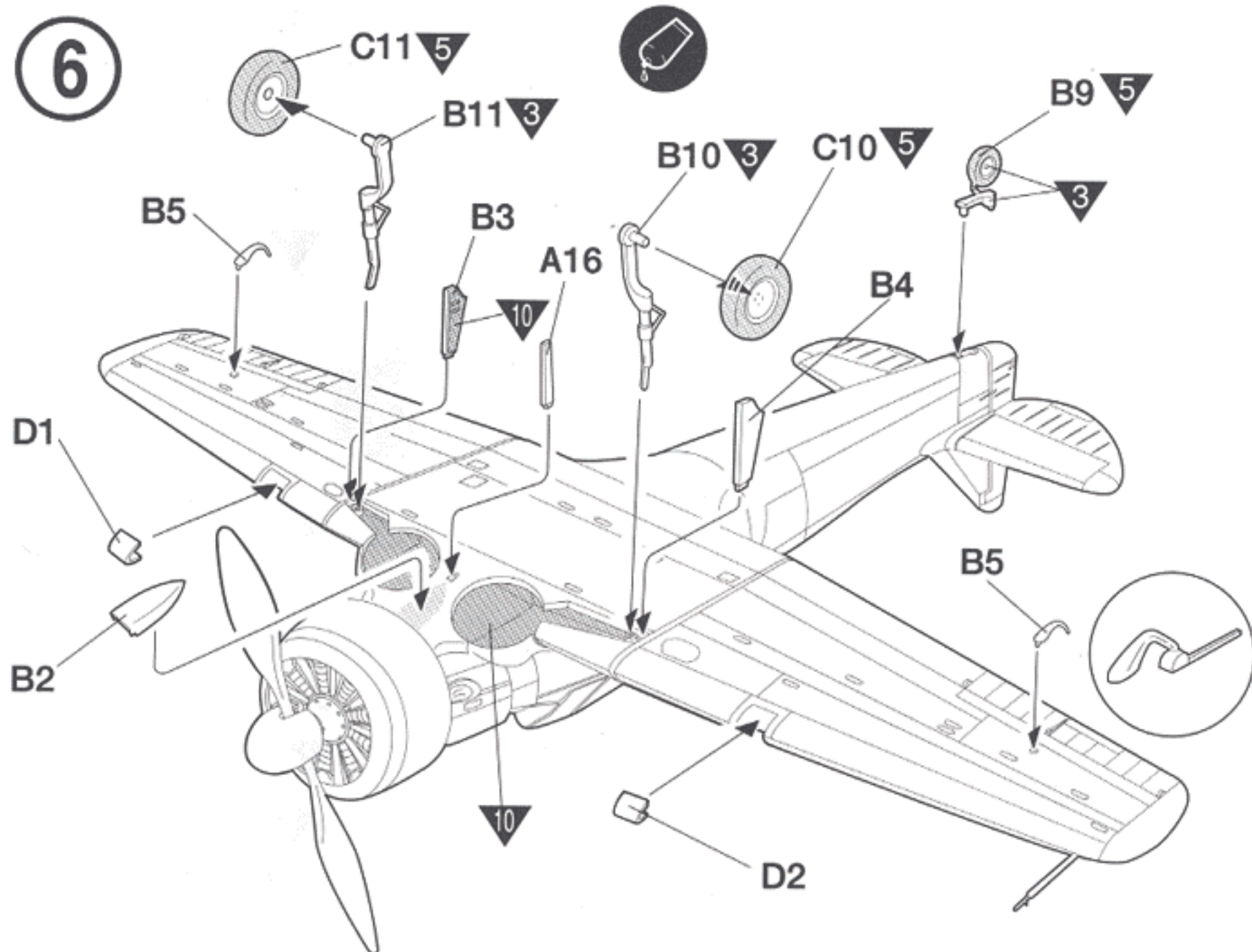
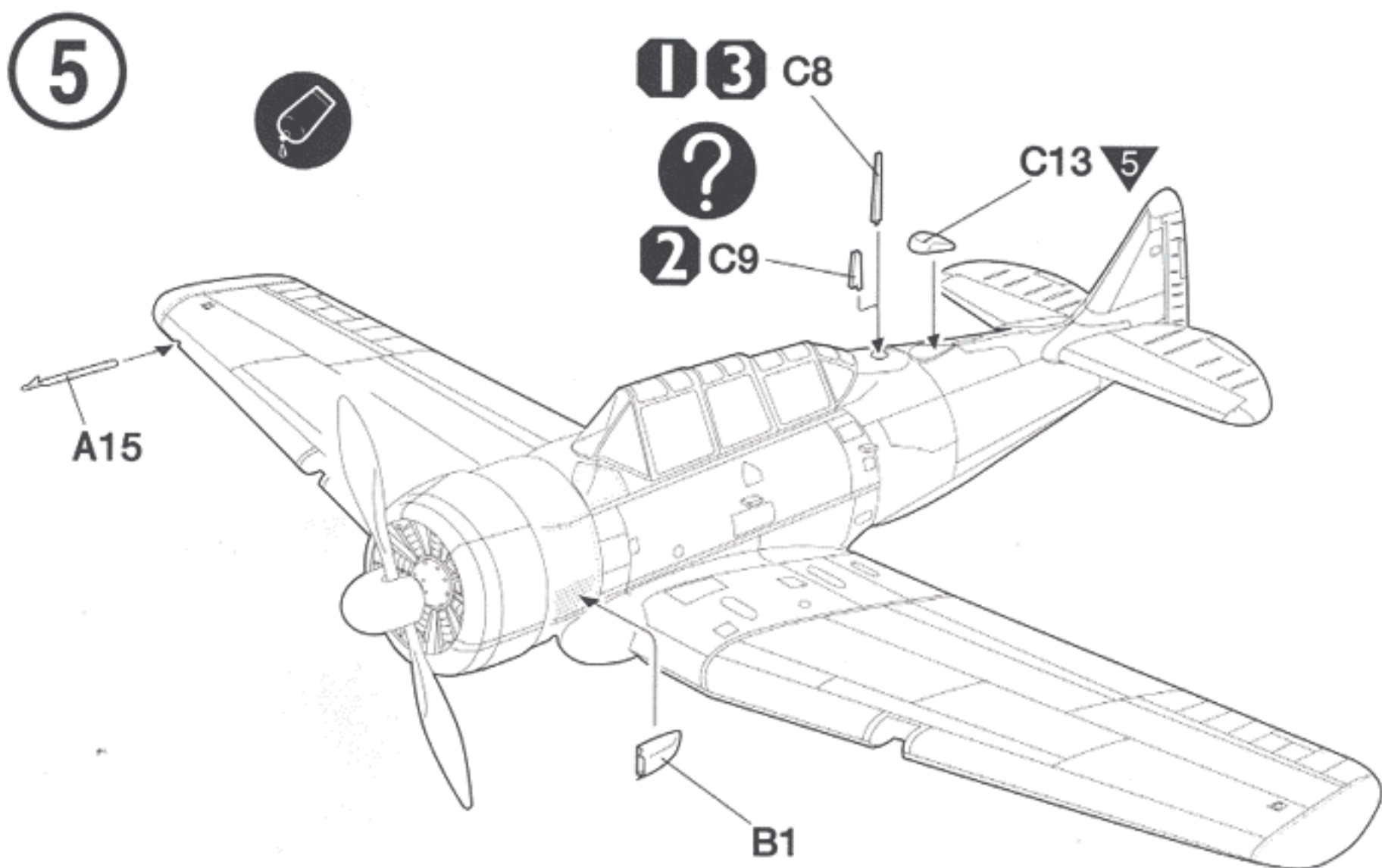


구멍이나 홈을 채워준다.
Use filler
Masquer
Schleifen



색칠 및 전사지 붙이기 번호
Painting scheme number
Numeros de la lista de pinturas
Lackeschemanummer

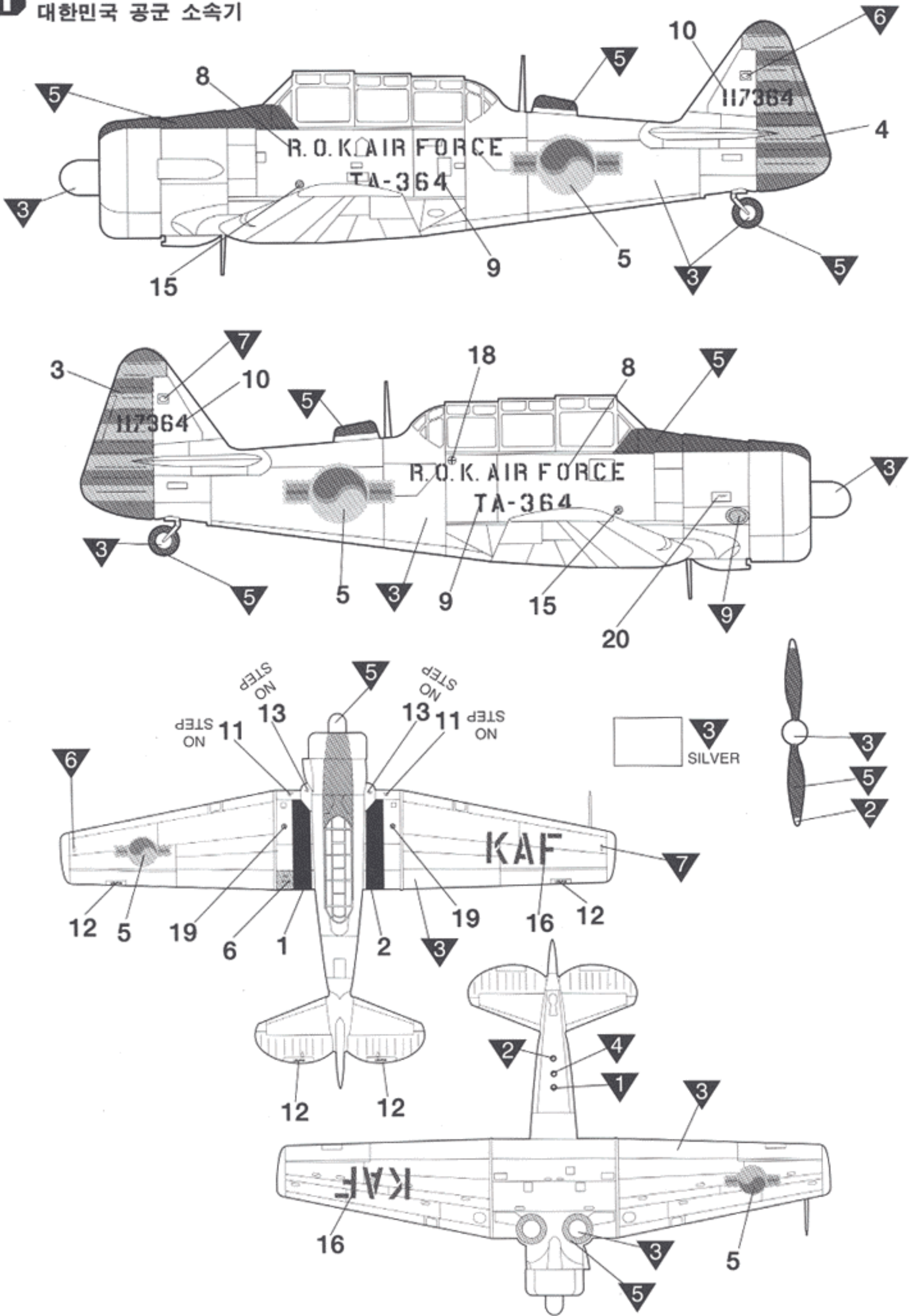
1	RED	ROT	GOUGE	レッド	유광빨간색
2	YELLOW	GELB	JAUNE	イエロー	유광노랑색
3	SILVER	SILBER	ARGENT	실버	은색
4	GREEN	GRÜN	VERT	그린	유광녹색
5	FLAT BLACK	MATTSCHWARZ	NOIR MAT	플랫블랙	무광검정색



6	CLEAR RED	ROT,REIN	ROUGE CLAIR	クリア-レッド	클리어 레드
7	CLEAR BLUE	BLAU,REIN	BLEU CLAIR	クリア-ブル-	클리어 블루
8	OLIVE DRAB	BRAUNOLIV	VERT OLIVE	オリ-ブドラブ	국방색
9	METALLIC GRAY	METALL GRAU	GRIS MÉTAL	メタリックグレイ	흑철색
10	INTERIOR GREEN	INNENGRÜN	VERT INTERIEUR	インテリアグリン	인테리어 그린

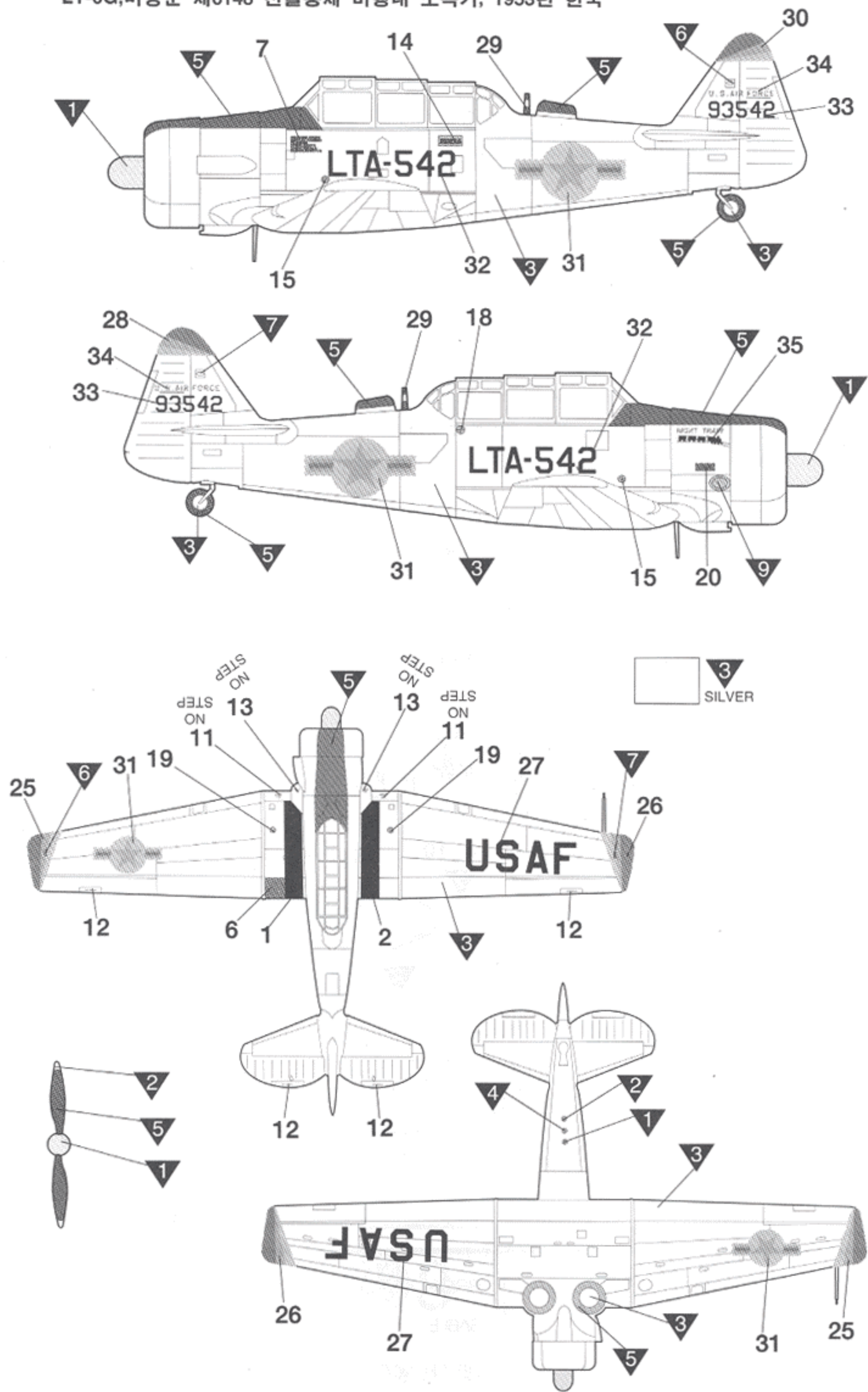
■ Painting & Decal placement 색칠 및 전사지 붙이기

1 REPUBLIC OF KOREA AIR FORCE
대한민국 공군 소속기

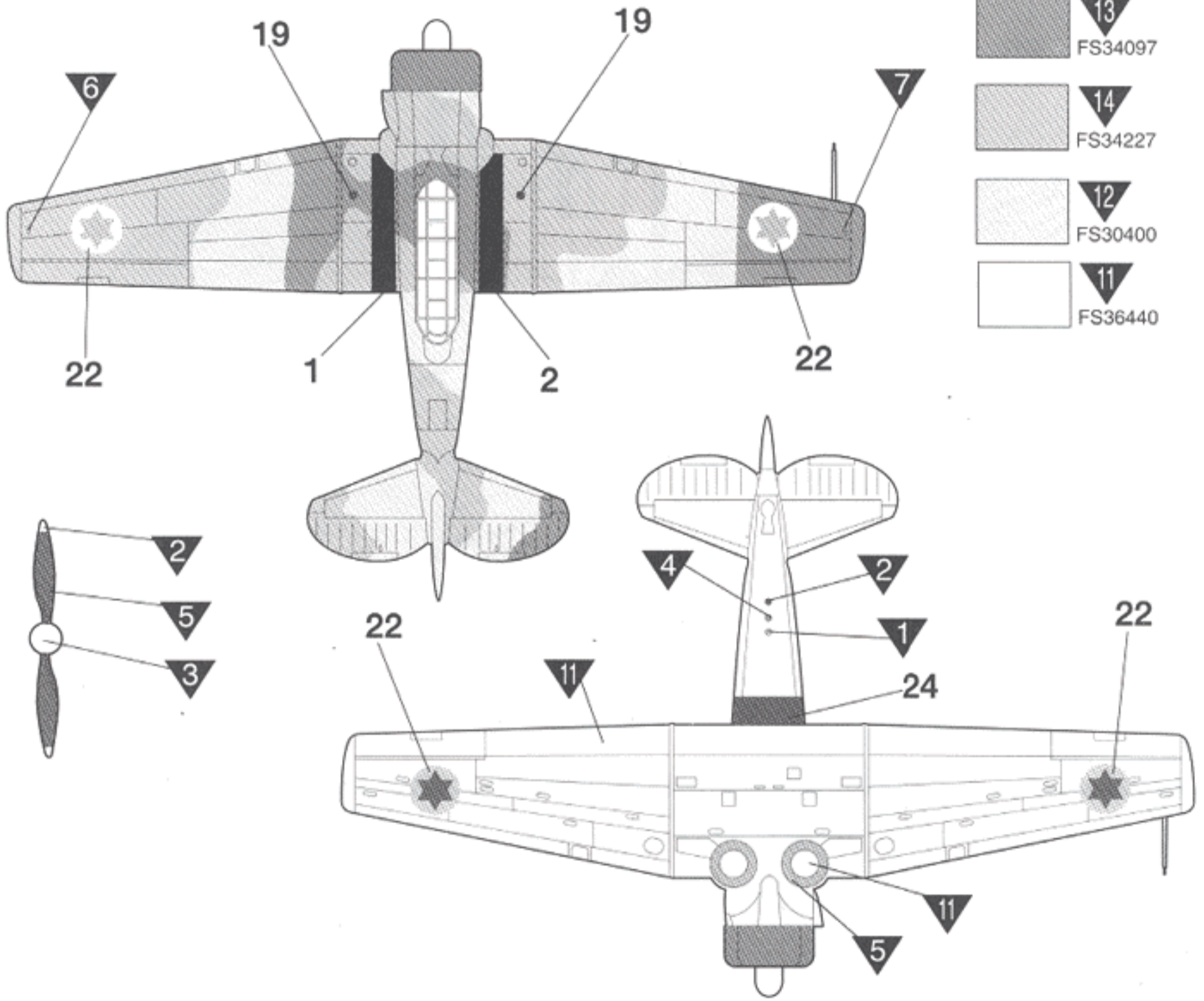
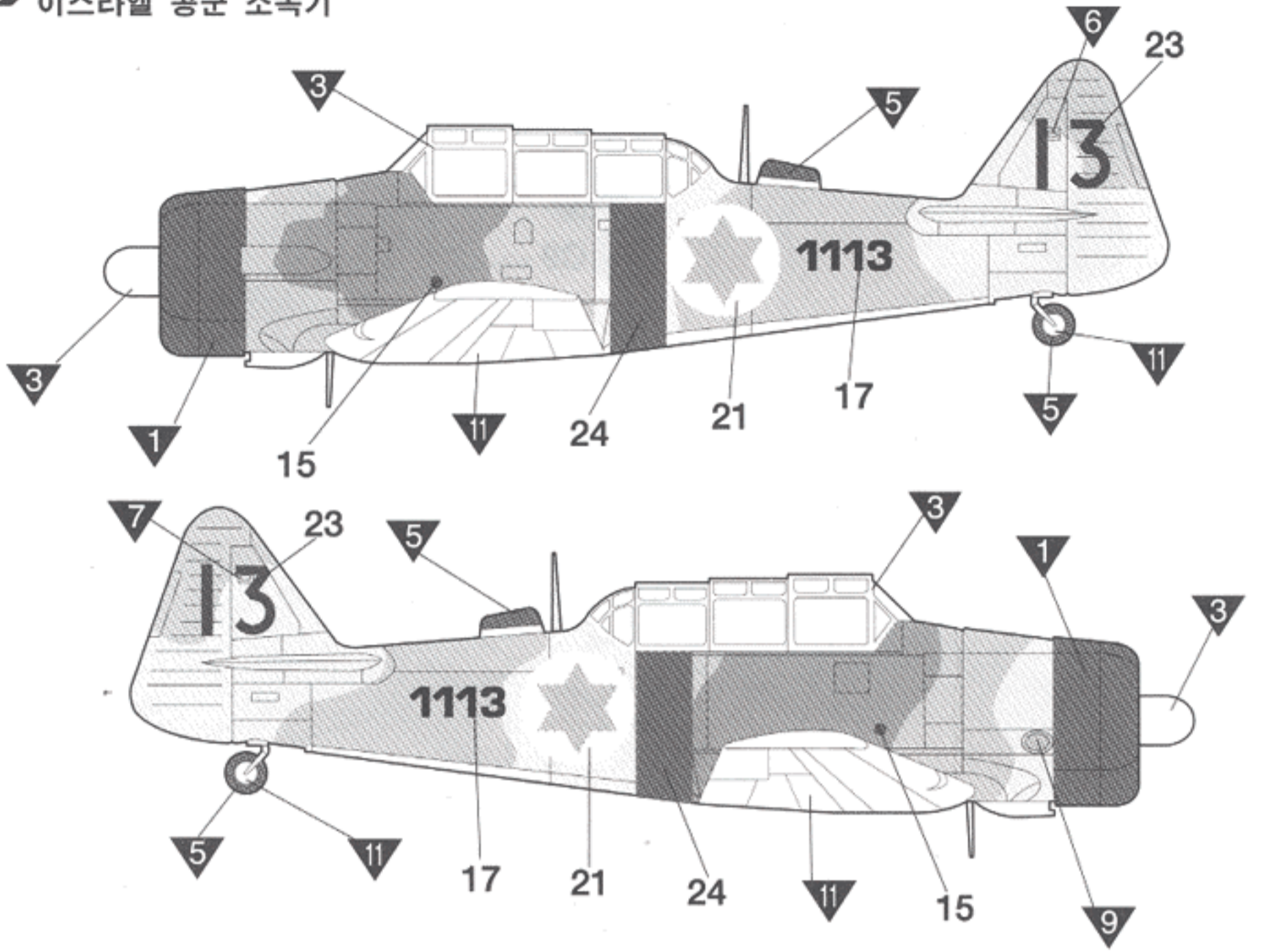


11	GULL GRAY FS 36440	MÖWENGRAU	GRIS MOUETTE	갈그레이	걸그레이
12	SAND FS 30400	SAND	SABLE	샌드	샌드
13	DARK GREEN FS 34097	DUNKELGRÜN	VERT FONCÉ	다크그린	다크그린
14	MEDIUM GREEN FS 34227	MITTELGRÜN	VERT MOYEN	미디어그린	미디어 그린

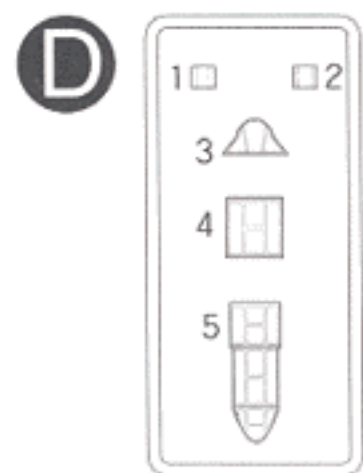
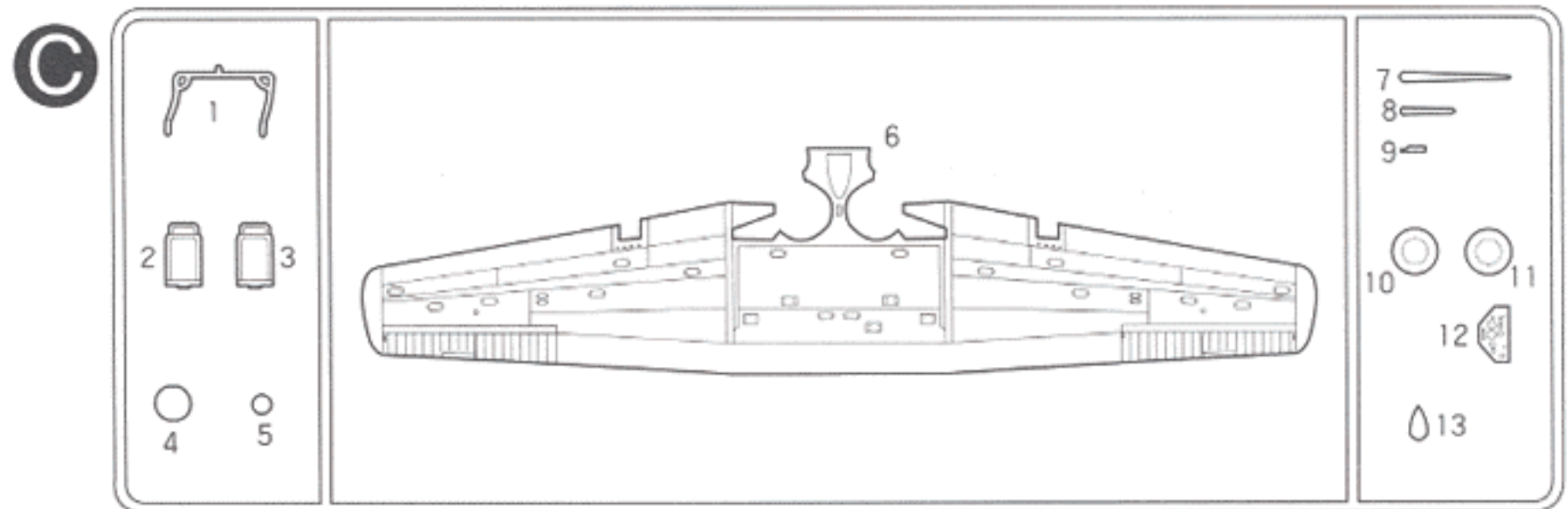
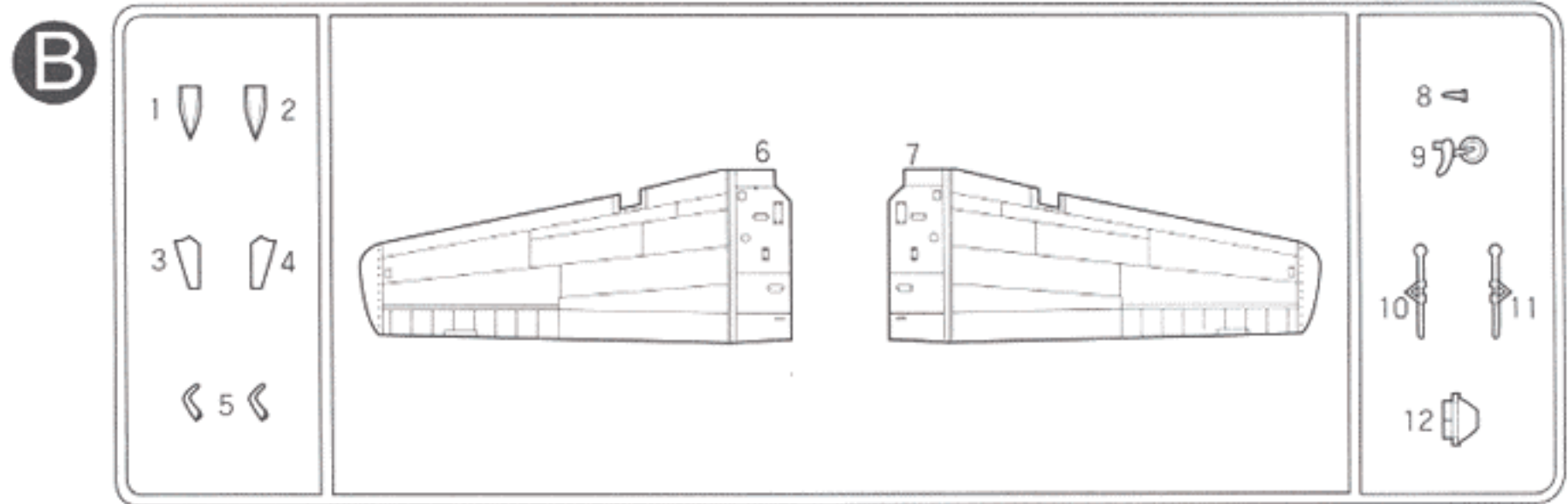
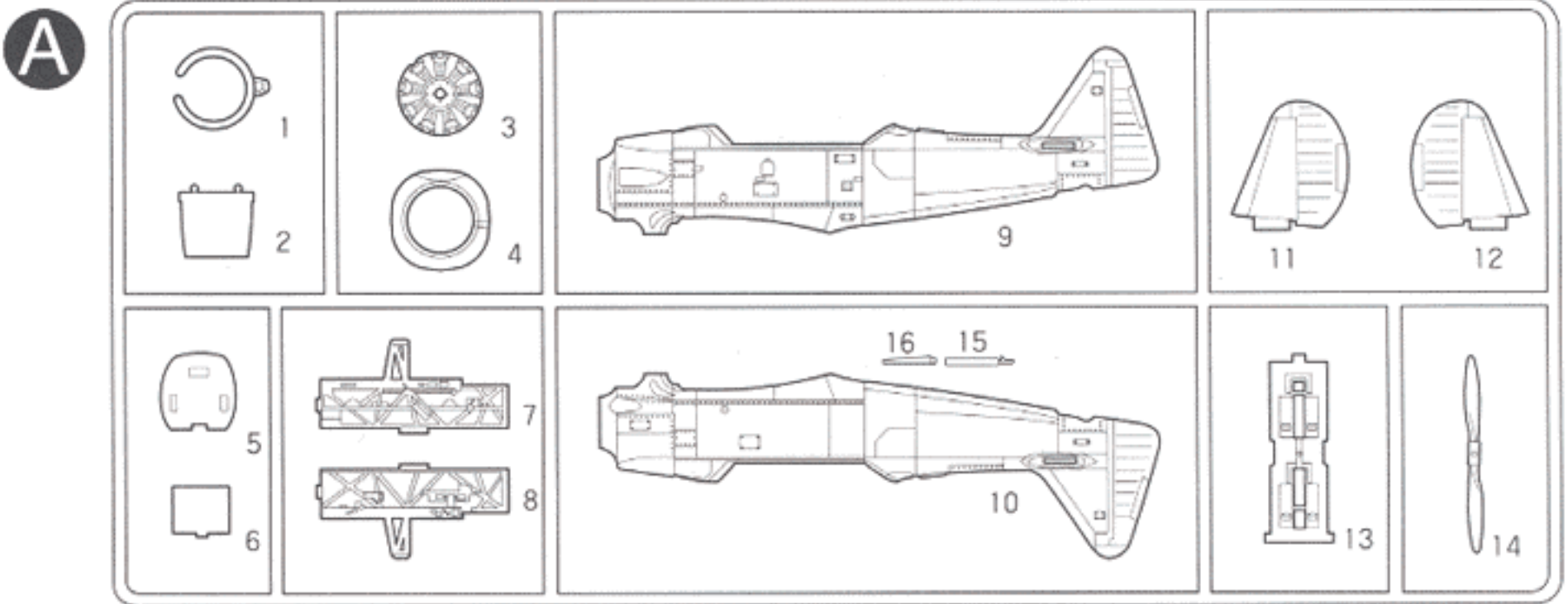
2 USAF LT-6G, 6148th TACS, KOREA, 1953
 LT-6G, 미공군 제6148 전술통제 비행대 소속기, 1953년 한국



3 HEYL HA' AVIR (ISRAEL DEFENCE FORCE/AIR FORCE)
 이스라엘 공군 소속기



Parts Locating Diagram 부품도



■ Unused parts(불필요 부품): B8, C7

- 직매점 겸 A/S센터
- A/S센터
- 총판점 겸 A/S센터

삼선교 : 742-9293, 방배동 : 552-9293, 양재동 : 575-9997, 용산 : 796-1214, 아셈하비센터 : 6002-6293,
 본사 : 908-7000(교환 147), 동대문 : 745-9293
 원아카데미 : 907-0940, 양천아카데미 : 2691-7108, 강북아카데미 : 762-0980, 강남아카데미 : 485-6884
 AB하비 : (031)458-5591, 서면아카데미 : (051)816-9773, 대구아카데미 : (053)744-9293

- 홈페이지
- ♣ 고객상담문의

<http://www.academy.co.kr>
 080-969-7000



ACADEMY PLASTIC MODEL CO., LTD.
 273-64, Suyu-dong, Kangbuk-gu, Seoul, Korea
 TEL: 82-2-908-7000 FAX: 82-2-997-3003