

●水転写式デカールの貼り方

1. 使う水転写式デカールを切り取り、ぬるま湯に3秒程度浸し、ピンセットで引き上げます。
2. 台紙から水転写式デカールがすべるようになるまで持ち、裏面に貼ってすべらせて貼ってください。
3. 綿棒などで押して、気泡を取ってください。むくまでは、手を離れずにください。

※水転写式デカールを貼る部分のキットパーツの油分を、あらかじめ中性洗剤などでふきとると一層よく密着します。  
 ※余った水転写式デカールは好きなところに貼ってください。  
 ※水転写式デカールを貼るための道具(ハサミ、ピンセット、綿棒など)は別にご用意ください。

マーキング

FRONT

REAR



写真を参考に水転写式デカールの貼る位置を確認してください。

※貼り位置は一例です。イメージに合わせてお貼りください。

《お買い上げのお客様へ》部品をこわしたり、なくした時は、「部品注文カード」に必要な部品の記号/番号/数量をはっきり書いて切り取り、郵便局で定額小為替をお買い求めいただき、封書(裏面に必ず、お客様のお名前、年齢、ご住所を明記してください。)にて下記までお申し込みください。なお、やむをえず部品注文カードをご使用できない場合には発送が遅れる場合がございます。ご了承ください。又、部品注文カードはコピー(拡大含む)での使用も可能です。代金は、料金表通りです。定額小為替は無記入(白紙)で同封してください。なお、部品の形状・重量で郵送料に過不足が生じることがあります。部品発送の際に表記額を超える時は不足分を請求、表記額未済の時には残額をお返しいたします。また、在庫がない場合には注文をお断りする場合がございます。その際は、送料とお送り頂きました代金(為替)を返送いたします。但し、それ以外に掛かった手数料等は、お客様負担になりますので、ご了承の程、何卒よろしくお願致します。もし部品に不良品がございましたら、その部品を切り取り、商品名を書いて、下記まで封書にてお送りください。良品と交換させていただきます。ご記入頂きました個人情報につきましては、商品・部品の発送及び情報の提供以外には使用いたしません。部品注文の方法は、HPでもご紹介しております。詳しくは<http://bandai-hobby.net>より▶お客様へ▶相談センターのお知らせ▶「■部品が必要になったらこちらのページをご覧ください。」をご参照ください。

■申し込み先 (株)バンダイ静岡相談センター  
 〒420-8681 静岡県静岡市葵区長沼500-12 TEL 054-208-7520

《料金表》●部品代、送料は切り取った1個の料金です。

部品番号	取扱説明書	水転写式デカール	A⑩	A⑳	その他の部品
部品代	50円	40円	40円	100円	各40円
郵送料	80円	80円	140円	140円	120円

FOR USE IN JAPAN ONLY. ※コピー使用可

部品注文カード 0166789

超時空要塞マクロス  
 1/72 デストロイド・ディフェンダー

必要な部品の記号・番号・数量をかく

●注文された理由(○で囲む)(こわしたくない)

・日中ご連絡可能な電話番号・年齢  
 ( ) ( ) ( ) ( )

R2109006 10.11

・電話受付時間 月～金曜日  
 (祝日を除く) 10時～16時  
 ・電話番号はよく確かめてお間違いないようにご注意ください。

MACROSS

ADR-04-MK II  
 DESTROID

1/72  
 SCALE

DEFENDER

対空用デストロイド

©1982 ビックウエスト  
 BANDAI 2010 MADE IN JAPAN

デストロイド・ディフェンダー

BAN  
 DAI

△注意

必ずお読みください

- この商品の対象年齢は15才以上です。(鋭い部品がありますので、安全上15才未満には適しません。)
- 小さな部品があります。口の中には絶対に入れないでください。窒息などの危険があります。
- 誤飲の危険がありますので、3才未満のお子様には絶対に与えないでください。
- ビニール袋を頭から被ったり、顔を覆ったりしないでください。窒息する恐れがあります。
- 小さなお子様のいるご家庭では、お子様の手の届かないところへ保管し、お子様には絶対に与えないでください。
- 接着剤は、閉めきった室内では使用しないでください。中毒になる危険があります。

《組み立てる時の注意》

- 組み立てる前に説明書をよく読みましょう。
- 部品は番号を確かめ、ニッパーなどできれいに切り取りましょう。切り取った後のクズは捨ててください。
- 部品の加工の際の刃物、工具、塗料、接着剤などのご使用にあたっては、それぞれの取扱説明書をよく読んで正しく使用してください。
- 部品の中には、やむをえず、とがったところがあるものもありますが、気をつけて組み立ててください。
- 塗料にはより安全な「水性塗料」のご使用をおすすめします。
- 矢印(→)は接着するところ、点線の矢印(---)は接着しないところです。

このキットには、接着剤が入っておりません。プラスチックモデル専用接着剤を別にお買い求めください。

カラーガイド

※カラー配合は参考値であり、写真とカラーガイドの色は異なる場合があります。

※よりリアルに仕上げたい方は、右の基本色をご覧ください。  
 ※塗料には、より安全な「水性塗料」のご使用をおすすめします。

●ミドルカーキー

ダークアース(80%)  
 +ミドルストーン(40%)

●ダークグリーン

オリブドラブ2(100%)

●ガンブラック

つや消し黒(80%)  
 +シルバー(20%)

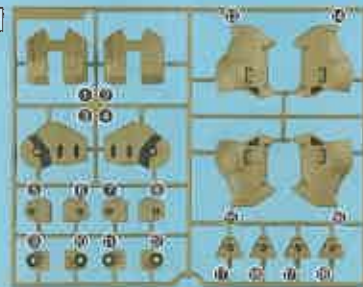
その他の使用色: ●赤(100%)、●シルバー(100%)、●つや消し黒(100%)

パーツリスト

【使用材質】(成形品)(スチロール樹脂・PS)

●水転写式デカール………1

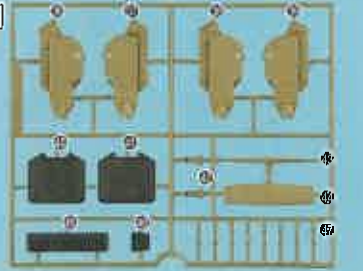
A1



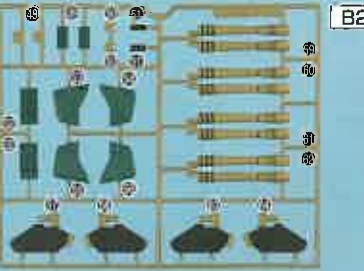
A2



B1



B2



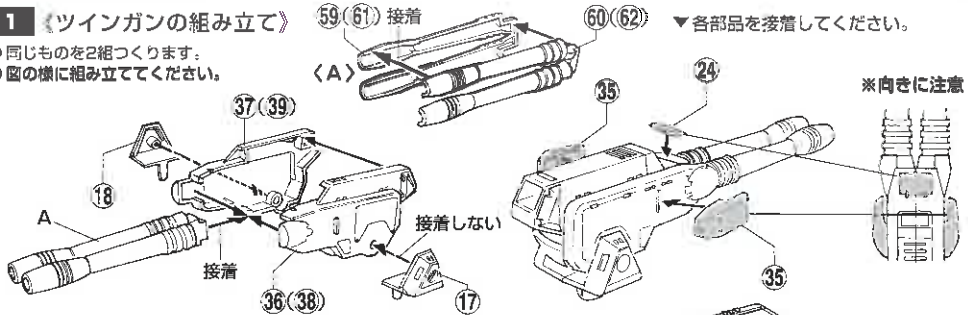
C



●写真のランナー、完成品は塗装してあります。 ※クリアパーツの中には、製造工程上塗料が入っているものがありますのでご了承ください。

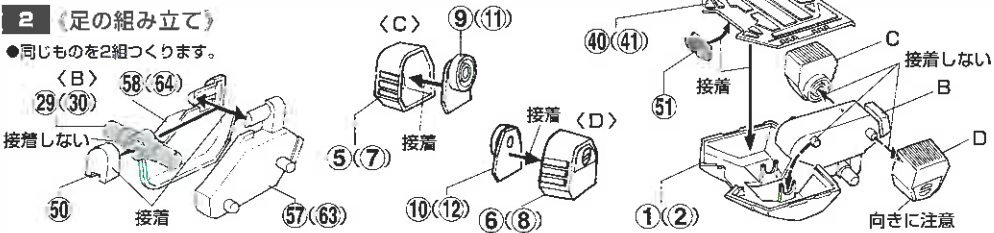
### 1 《ツインガンの組み立て》

- 同じものを2組つくります。
- 図の様に組み立ててください。



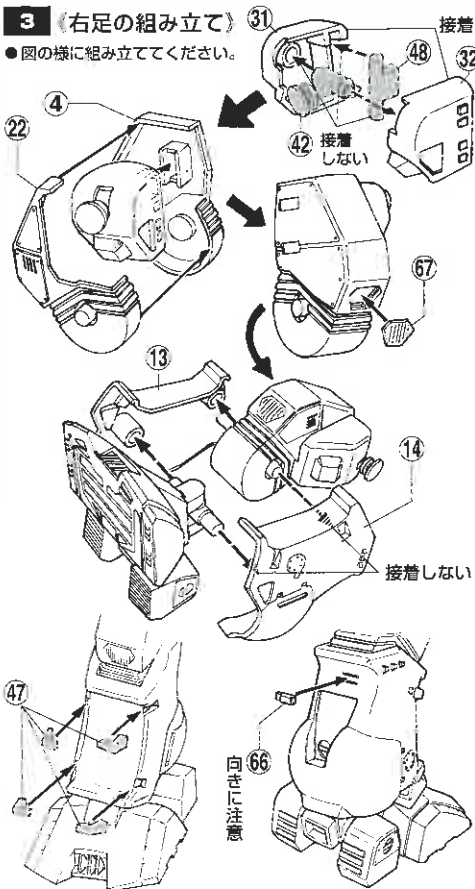
### 2 《足の組み立て》

- 同じものを2組つくります。



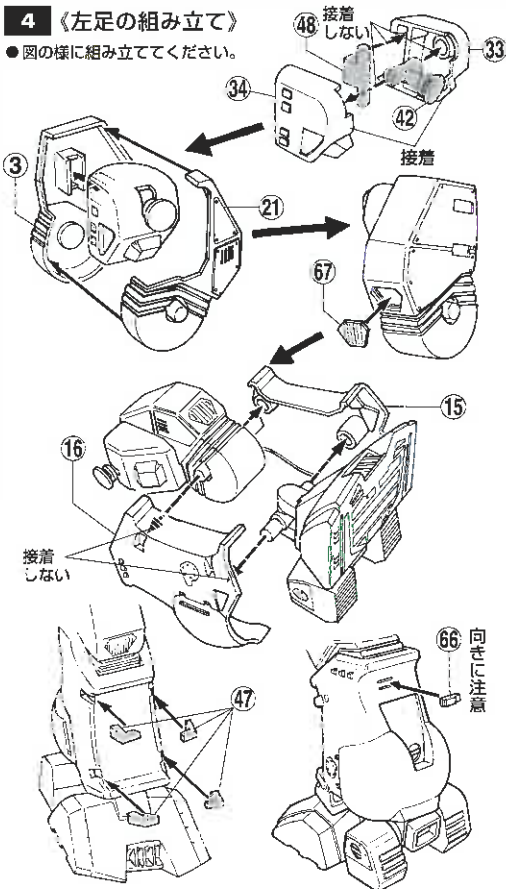
### 3 《右足の組み立て》

- 図の様に組み立ててください。



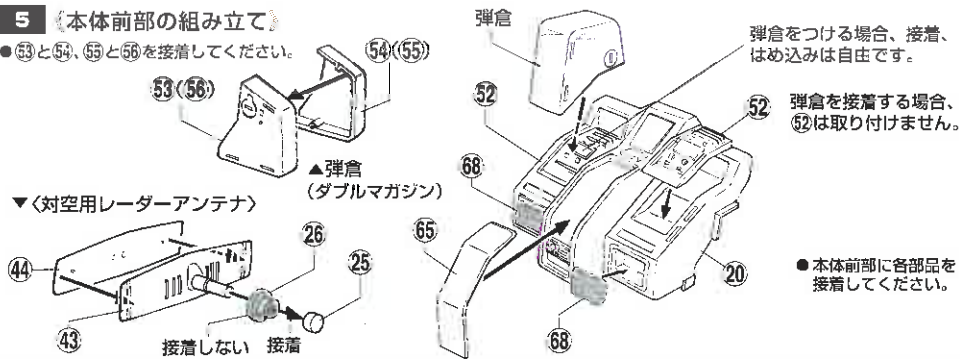
### 4 《左足の組み立て》

- 図の様に組み立ててください。



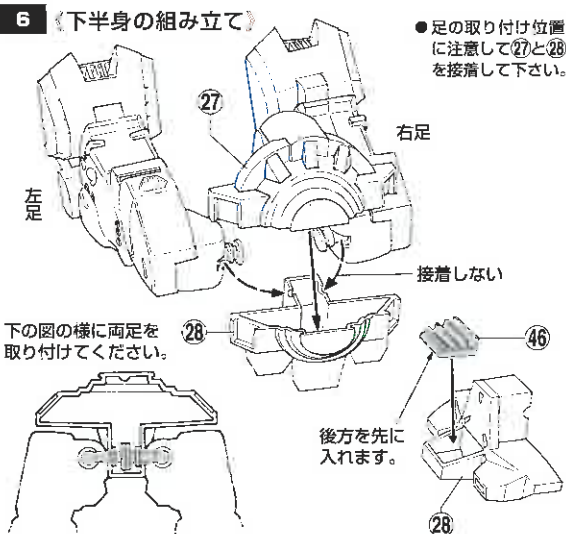
### 5 《本体前部の組み立て》

- 53と54、55と56を接着してください。



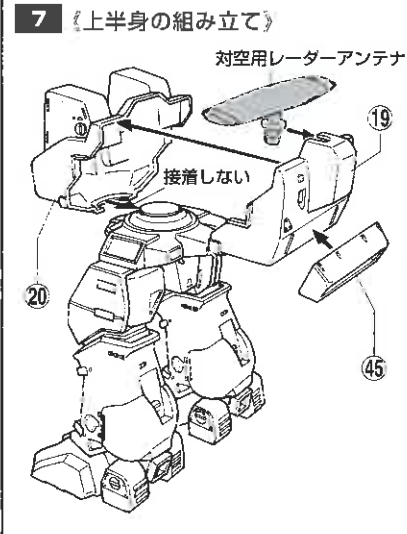
### 6 《下半身の組み立て》

- 足の取り付け位置に注意して27と28を接着して下さい。



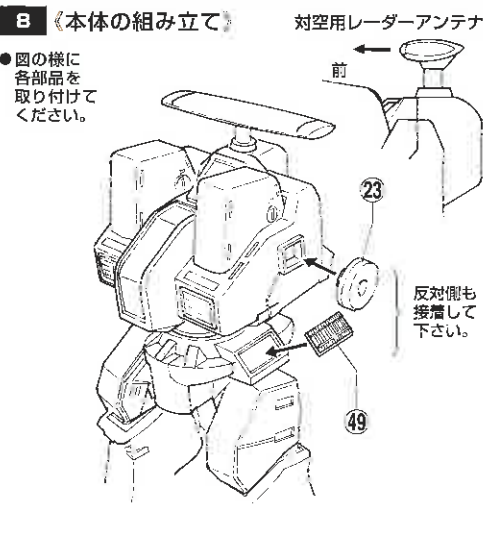
### 7 《上半身の組み立て》

対空用レーダーアンテナ



### 8 《本体を組み立て》

- 図の様に各部品を取り付けてください。



### 9 《完成》

- 本体にツインガンをはめ込んでください。

