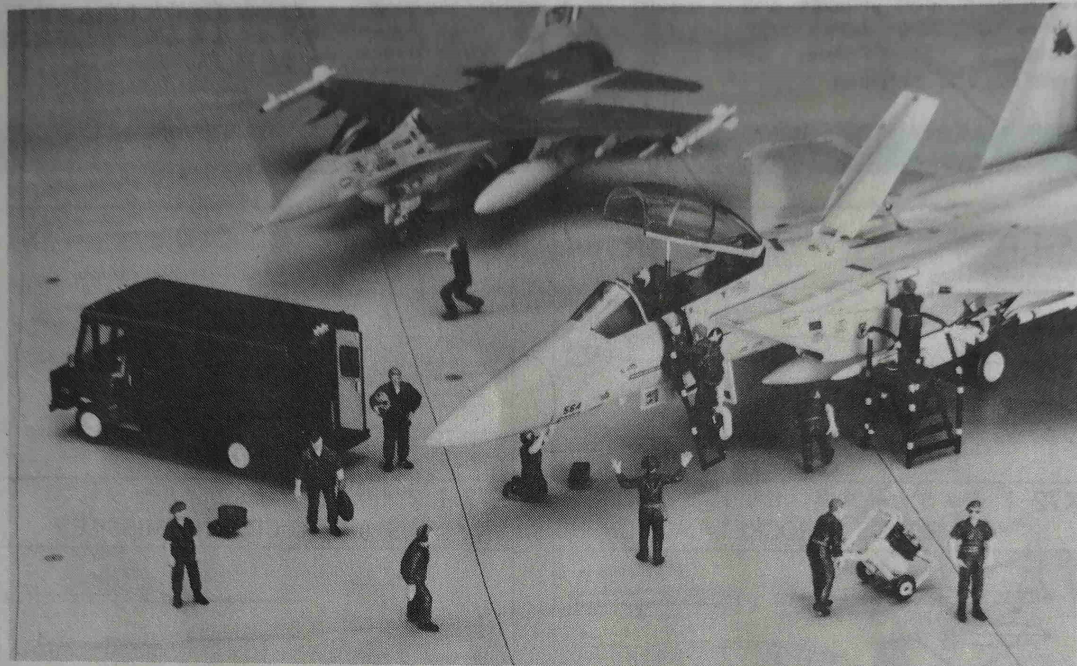


U.S. PILOT/GROUND CREW SET

1:72 アメリカパイロット/グラウンドクルーセット



アメリカパイロット/グラウンドクルーセットは、モデルやジオラマの動き・表情をより豊かに表現してくれる各種人形のセットです。いろいろなポーズのパイロット、整備員、誘導員などを使って、実感あふれるジオラマをお楽しみいただけます。また、シボレー・ステップバンや作業台、ラダー（F-15用）、消火器、工具箱などの小物も用意されています。このシリーズの他のウェポンや各種支援車両なども合わせてご利用ください。

The U.S. Pilot / Ground Crew Set is a unique kit containing wide variety of figures and accessories to give more realism to aircraft models and dioramas. Variously faced and lively posed figures of pilots and ground crew will help you build realistic dioramas.

The kit is provided also with a Chevrolet flight crew vehicle and several other accessories usually seen around aircraft. It is suggested to combine this kit with aircraft weapons sets and ground equipment sets also available from Hasegawa "Aircraft in Action Series".

Dieser Bausatz U.S. Piloten / Bodenpersonal enthält vielfältige Figuren und Zubehör zur Ausstattung von Flugzeugmodellen und Flugfeld Dioramen. Verschiedene Gesichtszüge und lebensechte Posen unterstützen Ihre Kreativität.

Dieser Satz enthält auch ein Chevrolet Fahrzeug für die Flugbesatzung und anderes Zubehör wie man es oft bei Flugzeugen sieht. Es wird empfohlen, diesen Satz mit weiterem Zubehör aus der Hasegawa-Serie "Aircraft in Action" zu kombinieren.

Le U.S. Pilot / Ground Crew Set est un unique tonnelet contenant large variété de figures et accessoires donner plus de réalisme du avion modèle et dioramas. Diversemment face et vivant pose figure de pilotes et personnel rampant aider vous construire réaliste dioramas.

Le tonnelet est pourvu avec un Chevrolet véhicule de équipe au vol et plusieurs autre accessoires usuellement voir autour avion. Il est suggérer a combiner demons tonnelet avec avion arme tonnelet et terre equipement tonnelet aussi utilisable de Hasegawa "Aircraft in Action Series".

Il Set Personale USA di volo e di manovra è una scatola di montaggio del tutto unica che contiene una ricca varietà di figure e accessori per dare maggiore realismo ai modelli di aerei e ai diorama. Le figure dei piloti e del personale di manovra sono in pose animate e con diverse espressioni. Vi aiuteranno a creare diorama realistici.

La scatola di montaggio è fornita anche di un veicolo Chevrolet per il personale di volo, oltre a diversi accessori che normalmente si vedono intorno agli aerei. Si suggerisce di combinare questa scatola di montaggio con il Set dell'armamento per aerei e il Set attrezzature a terra, entrambi disponibili presso HASEGAWA nella serie "Aircraft in Action Series".

這套美國飛行員/地勤人員套件是設計獨特的組合，包括有多種類的兵員及裝備品，為製作飛機模型及情景組合增加更多真實感，多種多樣的的面孔及栩栩如生的模型飛行員和地勤人員在你製作充滿真實感的情景組合時給你很大幫助。

這份套件同時還包括一架雪佛蘭飛行員用車及一些在飛機附近時常可以見到的其他裝備品。這份套件如果配合長谷川製作所同系列的其他出品如飛機武器套件及地勤裝備套件等則更相得益彰。

1/72スケール エアクラフト イン
アクション シリーズの豊富なウエ
ポンや各種支援車両、人形を使っ
て武装のバリエーションやディオ
ラマをお楽しみください。

It is suggested that you combi
ne this model with abundant
weapons, support vehicles and
figures available from "1/72
Aircraft In Action Series" to
make realistic dioramas.

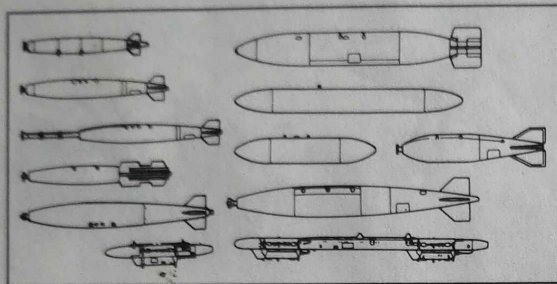
Wir empfehlen, dieses Modell mit
umfassender Bewaffnung, Service-
Fahrzeugen und Figuren auszusta
tten. Hasegawa bietet dieses Zub
ehör mit seiner 1:72 "Aircraft in Acti
on" Serie zum Diorambau.

Nous vous conseillons de compl
éter ce modèle par des arme
ments, véhicules et personna
ges de maintenance fournis dans
le kit "Avions en action 1/72e"
pour réaliser des dioramas.

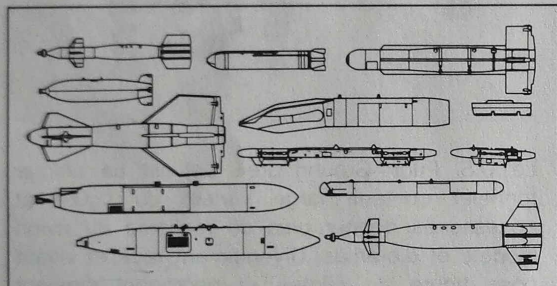
Si suggerisce di combinare que
sto modello con armamento abb
ondante con veicoli e figure dis
ponibili da "1/72 Aircraft In Acti
on Series" per costruire diorama
realistici.

你可以把這份模型配合「1/72飛
機戰鬥系列」豐富多樣的武器裝備
、地勤支援車輛及地勤人員使用，
製作集合有逼真感覺的各種類戰
地模型組合。

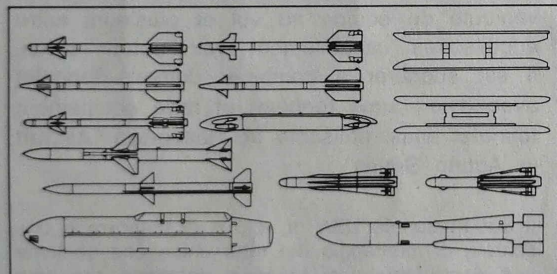
AIRCRAFT IN ACTION SERIES



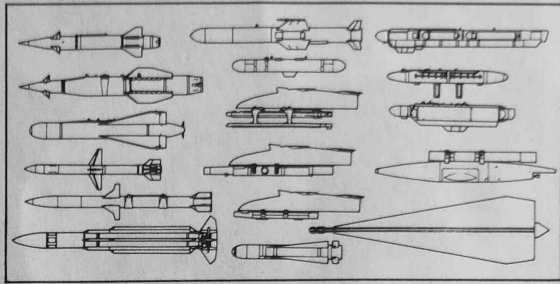
X72-1 アメリカ通常爆弾セット
U.S. BOMBS & ROCKET LAUNCHERS



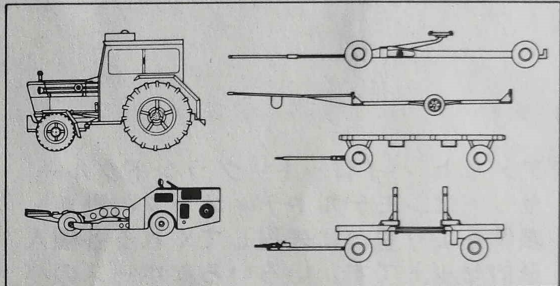
X72-2 アメリカ特殊爆弾セット
U.S. GUIDED BOMBS & GUNPODS



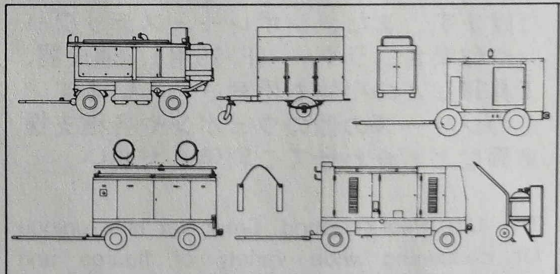
X72-3 アメリカ空対空ミサイルセット
U.S. AIR TO AIR MISSILES



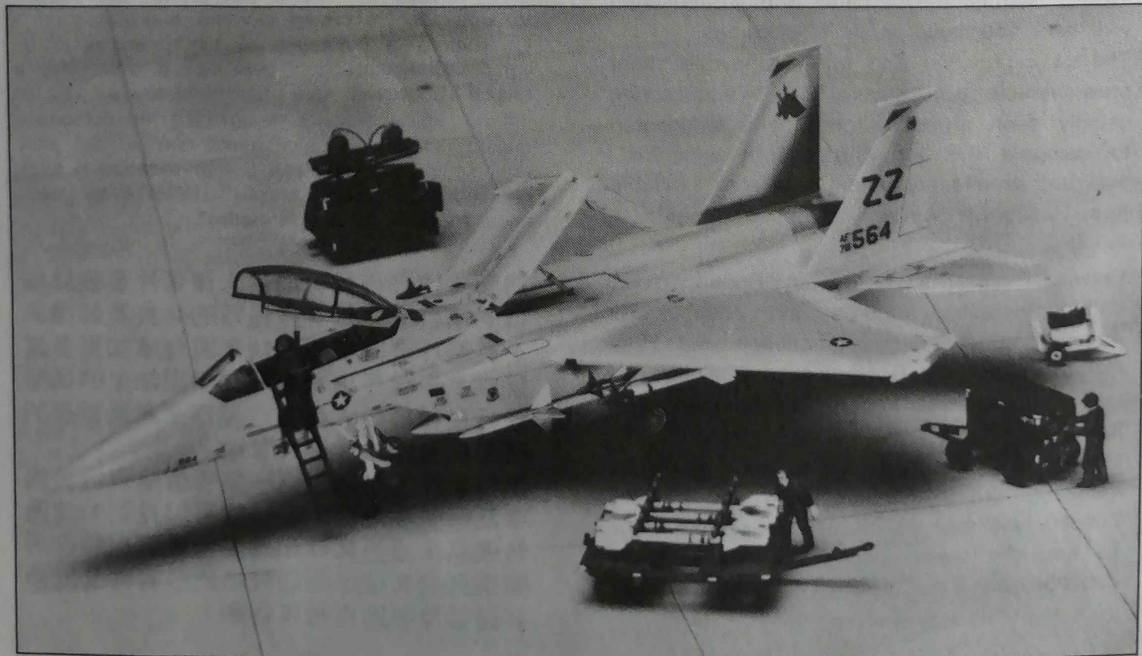
X72-4 アメリカ空対地ミサイルセット
U.S. AIR TO GROUND MISSILES



X72-5 アメリカ武装搭載作業セット
U.S. AIRCRAFT WEAPON LOADING SET

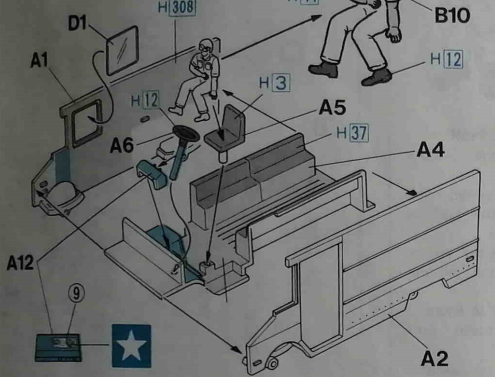


X72-6 アメリカ地上機材セット
U.S. AEROSPACE GROUND EQUIPMENT SET

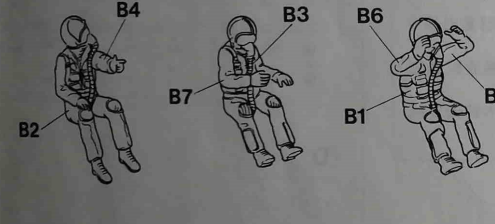


シボレーステップバン
Chevrolet Flight Crew Vehicle
Chevrolet Besatzungswagen
Chevrolet Véhicule de Equipe Vol
Veicolo Chevrolet per personale di volo
雪佛蘭飛行員車

ドライバー
Chauffeur
Driver
Autista
Fahrer
駕駛員



パイロット
Pilote
Pilot
Pilota
飛行員



ヘルメット・酸素マスク
Helm, Sauerstoffmaske
Casque, Masque Oxygène
Elmetto, Maschera ossigeno
頭蓋、氧氣面罩



2個セットが必要です
2 SETS NEEDED
WIRD DOPPELT BENÖTIGT
DEUX SETS NÉCESSAIRES
NECESSARIE 2 SERIE
同様の制作二組

デカールをはくとき
APPLY DECAL
HIER ABZIEHBILD
APPLIQUEZ DECALOMANIE
APPLICARE DECALOMANIE
貼上印刷紙

注意してください
BE CAREFUL
HIER VORSICHT
FAIRE ATTENTION
USARE ATTENZIONE
小心作業

オモリを入れてください
OPTIONAL
BALLAST ZUGEBEN
A LESTER
AGGIUNGERE ZAVORRA
加入重錘物

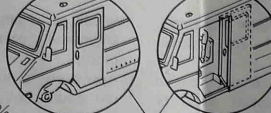
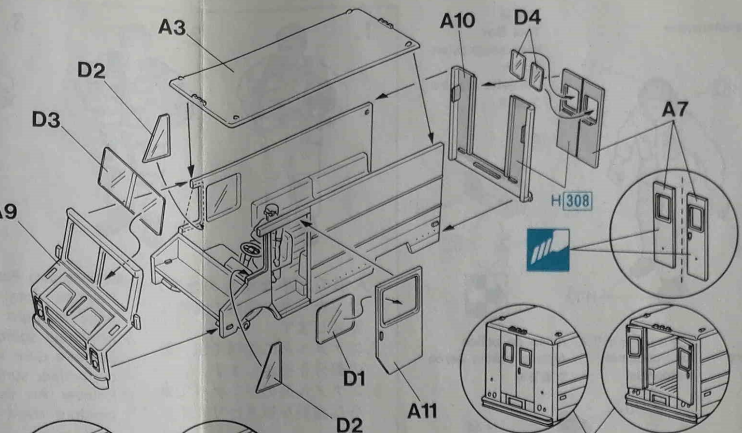
塗り合わせ色指示は代表都是出品水性模型塗油の
編覧、而圖用代表都是出品的樹脂模型塗油の編
覽、這份條件並沒有包括膠水。

H1 bei Bemalungshinweisen ist die Nummer der
Gunze Sangyo del colore ad acqua per Hobby, mentre
il quello di Mr. Color. La colla non è inclusa nella
den Ton der Farbsen Mr. Color angezeigt. Im Bausatz
ist kein Klebstoff enthalten.

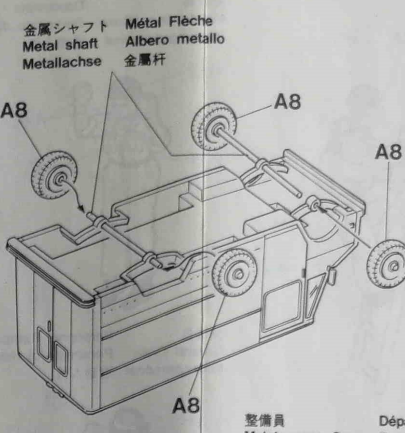
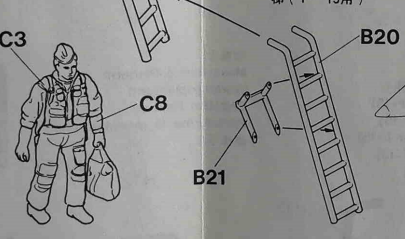
H1 nella indicazione della pittura è il numero della
Gunze Sangyo del colore ad acqua per Hobby, mentre
il quello di Mr. Color. La colla non è inclusa nella
scatola di montaggio.

Sur le guide de peinture, H1 correspond au numéro
de couleur GUNZE SANGYO AQUEUX HOBBY
COLOR, alors que 1 correspond à Mr. COLOR. La
colle n'est pas fournie dans ce kit.

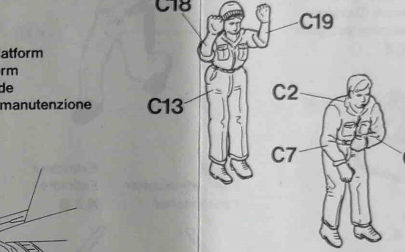
H1 in painting indication is the number of
Gunze Sangyo Aqueous Hobby Color, while 1
is that of Mr. Color. Glue is not included in this kit.



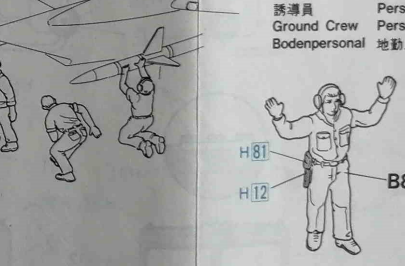
ラダー (F-15用)
Ladder (for F-15)
Leiter (für F-15)
Echelle (pour F-15)
Scala (per F-15)
梯 (F-15用)



整備員
Maintenance Crew
Wartungspersonal



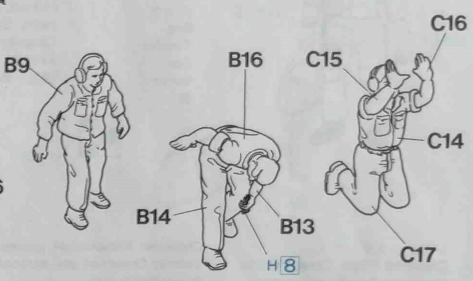
誘導員
Ground Crew
Bodenpersonal



消火器
Fire Extinguisher
Feuerlöscher
Extincteur
Estintore
滅火器



整備員
Dépanneur
Personale di manutenzione
維修人員



誘導員
Personnel Rampant
Personale di manovra
地勤人員



H 55	ミッドナイトブルー	MIDNIGHT BLUE	MIDNIGHT BLUE	MIDNIGHT BLUE	BLU NOTTE	午夜藍
H 83	青竹色	METALLIC BLUE GREEN	BLAUGRÜN, METALLISCH	VERT-BLEU METALLIQUE	GRIGIO AZZURRO METALLICO	藍綠色
H 75	タークシーグレー	DARK SEAGRAY	SEEGRAU, DUNKEL	GRIS MER FONCE	GRIGIO MARE SCURO	深藍色
H 77	タイヤブラック	TIRE BLACK	REIFENSCHWARZ	NOIR DE PNEU	NERO DI PNEUMATICO	胎黑色
H 80	カーキグリーン	KHAKI GREEN	KHAKIGRÜN	VERT KHAKI	VERDE CACHI	綠褐色
H 81	カーキ	KHAKI	KHAKI	KHAKI	CACHI	綠褐色
H 80	クリアレッド	CLEAR RED	ROT, REIN	ROUGE CLAIR	ROSSO CHIARO	透明紅色
H 82	クリアオレンジ	CLEAR ORANGE	ORANGE, REIN	ORANGE CLAIR	ARANCIO CHIARO	透明橙色
H 308	グレー FS 36270	LIGHT GRAY	HELLGRAU	GRIS CLAIR	GRIGIO CHIARO	淺灰色
H 308	グレー FS 36375	LIGHT GRAY	HELLGRAU	GRIS CLAIR	GRIGIO CHIARO	淺灰色

