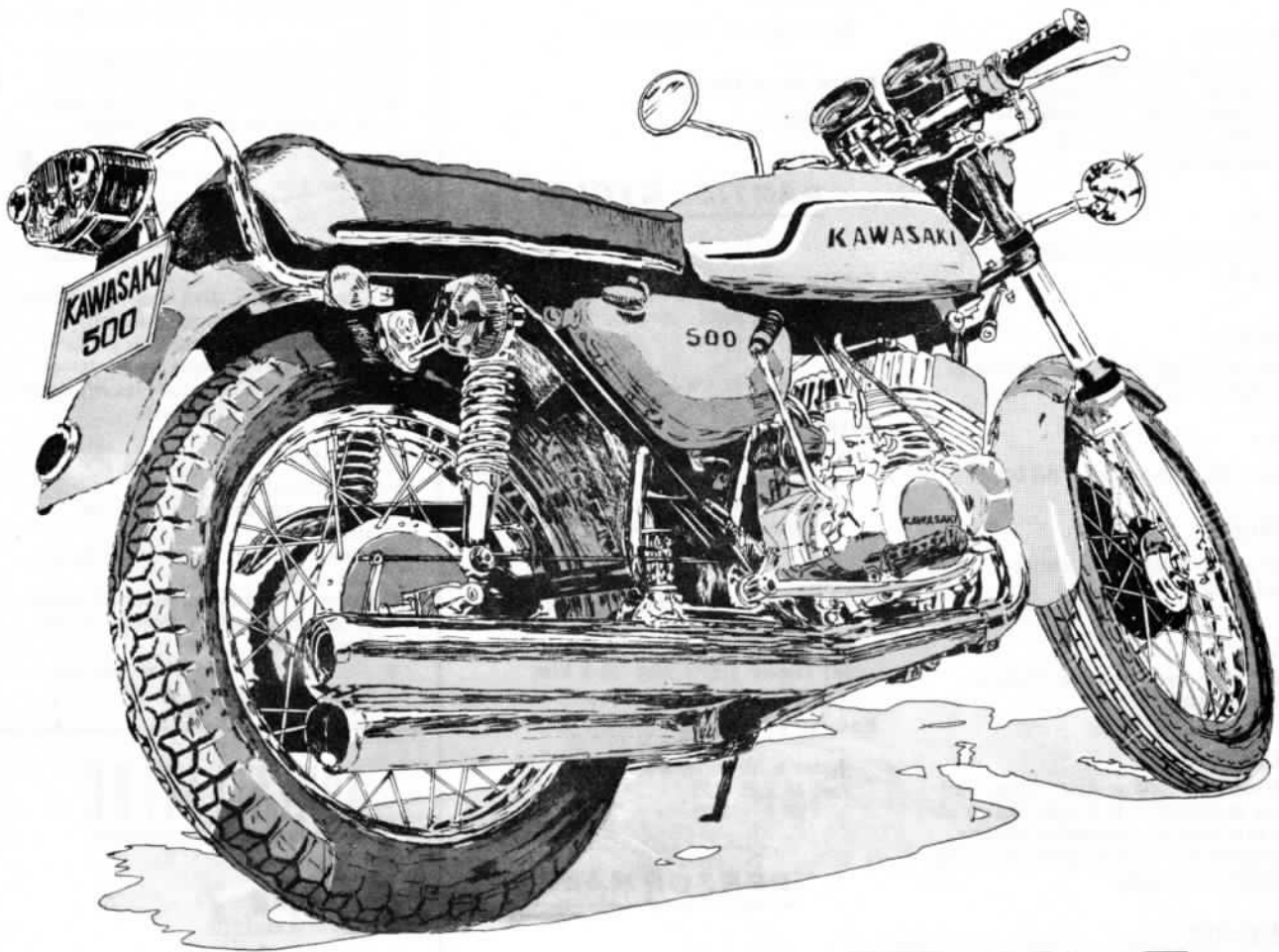


KAWASAKI



Heller

500

1/8®

311 Pièces

FICHE TECHNIQUE

La moto de tourisme de Kawasaki, la plus convoitée de tous les temps, développe une puissance supérieure à toute autre machine de sa catégorie. Seule la H 2 surpasse ses performances. L'aspect général de la H 1 ne peut qu'accuser la dose d'agressivité de son moteur. Ce modèle possède le nouveau train avant à disque permettant des ralentissements éclairs à partir de vitesses inouïes. Sa forme carénée lui donne plus encore ce caractère sportif que nous lui connaissons bien.

MOTEUR

Architecture

Trois cylindres en ligne transversale inclinés de 25° sur la verticale. Alésage 60mm, Course 58,8mm, Cylindrée totale 498,76 cm³. Cycle à deux temps. Refroidissement par air.

Culasses

Séparées en alliage léger. Taux de compression 6,8 : 1

Cylindres

Séparés en alliage léger avec chemise en fonte noyée à la fonderie.

Pistons

Alliage léger hypersilicé, fond bombé.

Distribution

Carter pompe. Balayage par contre-courants. Quatre transferts.

Carter

Alliage léger coulé en sable. Plan de joint horizontal.

Embiellage

Vilebrequin assemblé en acier forge. Neuf parties assemblées à la presse. Quatre paliers utilisant six roulements à billes. Articulation des têtes et pieds de bielles sur aiguilles engagées.

Lubrification

Séparées par pompe à débit variable système injectolube. Capacité réservoir d'huile : 2,3 litres.

Alimentation

3 carburateurs Mikoni VM 28 S.C Ø 28mm. Capacité réservoir essence 15 l.

Allumage

Batterie 12 V, 6 A. Allumage électronique Mitsubishi.

Caractéristiques de performances

60 ch à 7.500 T/mm
Rapport poids / puissance 2,9 Kg/ ch

Encombres

Largeur maxi : 700mm
Longueur : 2215mm
Hauteur : 1000mm
Poids : 182Kg

TRANSMISSION

Transmission primaire

Côté droit par engrenage à taille droite. Rapport 2,41

Transmission secondaire

Côté gauche par chaîne sous demi-carter de protection. Rapport 3,2

Embrayage

Multidisque en bain d'huile

Boîte de vitesses

5 rapports

PARTIE CYCLE

Cadre

Tubulaire à double berceau. Pivot de direction sur roulements à billes. Frein de direction à friction.

Suspension

AV: Fourche télescopique amortie hydrauliquement.
AR: Bras oscillant, amortisseurs hydrauliques télescopiques, à 3 positions.

Freins

AV: Disque en acier inoxydable. Etrier flottant en deux parties. Commande hydraulique par piston unique.
AR: Tambour simple came 180 X 35mm

Roues et pneus

Jantes en acier chromé
Pneu AV 3,25 S 19
AR 4 S 18

PERFORMANCES

Vitesse maximale

190 Km/h en position couchée
175 Km/h en position assise

Accélérations

12"4 au 400m départ arrêté
25"4 au 1000m départ arrêté

Consommation

9 l au 100 Km en conduite moyenne

CONSEILS DE MONTAGE

Il est conseillé de lire attentivement les notices du plan de montage

PREPARATION DES PIÈCES

Détacher les pièces soigneusement de la grappe en utilisant une petite pince coupante, type pince à angle, ou un stylet. Les ébarber ensuite à l'aide d'une lime fine, puis les polir au papier de verre, afin que les surfaces soient parfaitement lisses.

COLLAGE

Utiliser la colle avec parcimonie, laisser sécher longuement. Une pièce cassée peut-être facilement recollée en maintenant avec un ruban adhésif pendant le temps de collage. Effectuer la mise en place des petites pièces à l'aide de pinces à épiler. La colle n'adhère plus sur les parties peintes ou métallisées, il faudra donc gratter généralement la couche de peinture ou de métal au point de collage.



DECORATION

Voir dernière page. Nous vous conseillons de peindre les pièces avant montage; cependant il est préférable de peindre directement sur la grappe toutes les petites pièces et d'effectuer les retouches de peinture après assemblage.

DECALCOMANIE

- Mode d'application
- 1° Découpez vos décalques pièce par pièce.
 - 2° Trempez les dans l'eau froide quelques secondes.
 - 3° Repérez l'emplacement exact et faites glisser doucement le décalque de son support
 - 4° Absorberez l'excédent d'eau avec une éponge ou un buvard.

NOMENCLATURE

Grappe 1

- 1 ½ jante AV droite
- 2 ½ " " gauche
- 3 ½ " AR gauche
- 4 ½ " " droite

Grappe 2

- 5 Repose pied AV gauche
- 6 Repose pied AV droit
- 7 Bras de rétro
- 8 Levier de vitesses
- 9 Bride poignée embrayage
- 10 Rétroviseur
- 11 Bride garde-boue AR
- 12 ½ Amortisseur inf. G.
- 13 ½ " " D.
- 14 Repose pied AR (2)
- 15 Bride poignée de frein sup.
- 16 Commande du sélecteur
- 17 ½ Amortisseur sup. (G et D)
- 18 Tube d'échappement (3)
- 19 Bride frein de direction
- 20 Kick - Start

- 21 Bouchon réservoir
- 22 Bride de clignotant G.
- 23 " " " " D.
- 24 Bride de guidon inf. D.
- 25 " " " " sup. D.
- 26 Commande frein AR
- 27 Contact
- 28 Bride poignée de frein inf.
- 29 Bras de clignotant AV (2)
- 30 " " " " AR (2)
- 31 Plaque feux AR
- 32 Poignée embrayage
- 33 " de frein
- 34 Levier de frein AR

Grappe 3

- 35 ½ Garde - boue AR G.
- 36 ½ " " " AR D.
- 37 Bras de maintien flasque AR
- 38 Disque frein AV
- 39 ½ Fourreau de fourche ext. G.
- 40 ½ " " " " D.
- 41 ½ " " " " int. G.
- 42 ½ " " " " " D.
- 43 Levier de frein AR
- 44 Robinet essence
- 45 Poignée de levage
- 46 Bride de guidon sup. G.
- 47 " " " " inf. G.
- 48 Flasque de roue AV D.
- 49 Parabole phare
- 50 Fenêtre de phare
- 51 Ailette de culasse
- 52 " " " "
- 53 Carter pignon de chaîne
- 54 " gauche moteur
- 55 " d'embrayage

Grappe 4

- 56 ½ échappement sup. D. int.
- 57 ½ " " " G. int.
- 58 ½ " " " inf. D. int.
- 59 ½ " " " D. ext.
- 60 ½ " " " G. ext.
- 61 ½ " " " sup. D. ext.
- 62 Arceau
- 63 Guidon
- 64 Bride (G.et D.)

Grappe 5

- 65 ½ Cadre G.
- 66 ½ " " D.
- 67 Longeron sup.
- 68 Corps de culasse
- 69 Fixation garde-boue
- 70 " " " "
- 71 Élément échappement G.
- 72 " " " " D.
- 73 Raccords d'admission (3)
- 74 Élément d'admission (3)
- 75 Axe roue AV
- 76 Collier d'échappement (3)

Grappe 6

- 77 Bloc moteur inf.
- 78 " " sup.
- 79 Vis fixation moteur
- 80 " " " " (2)
- 81 Ecrou (12)
- 82 Ailette de culasse
- 83 " " " "
- 84 " " " "
- 85 " " " "
- 86 " " " "
- 87 " " " "
- 88 " " " "
- 89 " " " "
- 90 " " " "
- 91 " " " "
- 92 " " " "
- 93 " " " "
- 94 " " " "
- 95 " " " "
- 96 " " " "
- 97 " " " "

- 98 Ailette de culasse
- 99 " " " "
- 100 Ailette N°1
- 101 " " N°2
- 102 " " N°3
- 103 " " N°4
- 104 " " N°5
- 105 " " N°6
- 106 " " N°7
- 107 " " N°8
- 108 " " N°9
- 109 Axe centrage ailette (2)
- 110 Attache AV moteur G.
- 111 " " " " D.
- 112 Attache AR sup. moteur (2)
- 113 Fixation alimentation essence (3)
- 114 Fixation commande starter (3)
- 115 ½ carburateur G. (3)
- 116 ½ carburateur D. (3)
- 117 Cuve carburateur (3)

Grappe 7

- 118 ½ Manchon b.
- 119 ½ Manchon D.
- 120 Non utilisé
- 121 ½ Gousset AV G.
- 122 ½ " " AV D.
- 123 Tirant sup.
- 124 Attache batterie
- 125 Pignon de roue AR
- 126 Réservoir à huile
- 127 ½ Axe levier de frein AR
- 128 ½ " " " " " "
- 129 Axe de roue AR
- 130 Bras de fourche (2)
- 131 Flasque D. roue AR
- 132 Ailette centrale moyeu AR
- 133 Filtre à air
- 134 Flasque G. roue AR
- 135 Fond filtre à air
- 136 Ailette moyeu AR (2)
- 137 " " " " (2)
- 138 ½ Support batterie
- 139 ½ " " " "
- 140 Bras oscillant
- 141 Maillon de chaîne 2 + 3 (surplus)
- 142 Non utilisé
- 143 Bouton carter latéral
- A Axe réalisation ressorts

Grappe 8

- 144 Bride guidon sup. (2)
- 145 Prise de compteur
- 146 Corps verrin
- 147 Patte béquille lat.
- 148 Bras de direction
- 149 Non utilisé
- 150 Support condensateur
- 151 Flasque G. roue AV
- 152 Bride garde - boue
- 153 Tige de cadre
- 154 Axe sup. moteur
- 155 Haut de fourche int. G.
- 156 Haut de fourche int. D.
- 157 Corps compteur
- 158 Corps compteur
- 159 Patte béquille lat.
- 160 Support compteur
- 161 Béquille latérale
- 162 Poignée frein de direction
- 163 Bouchon frein AV
- 164 Elém. échappement central
- 165 Palier de boîte de vitesses
- 166 Blocage du pignon de boîte
- 167 Pignon de sortie de boîte
- 168 Non utilisé
- 169 Support bobine (2)
- 170 Bouchon d'huile
- 171 Attache fil frein AV (2)
- 172 Ecrou de roue AR D.
- 173 Ecrou de roue AR G.
- 174 Couvercle klaxon
- 175 Corps de klaxon
- 176 Support bloc frein AV
- 177 Couvercle batterie
- 178 Bloc de frein AV int.
- 179 Bloc de frein AV ext.
- 180 Haut de fourche ext. G
- 181 Haut de fourche ext. D.

- 182 ½ manchon inf.
- 183 ½ manchon sup.
- 184 Garde - boue AV
- 185 Support feux AR
- 186 Vis de fixation frein AV (2+2)
- 187 Ecrou de clignotant AV (2)
- 188 Ecrou de bras oscillant (2)
- 189 Patte de bras G.
- 190 Patte de bras D.
- 191 Patte feux stop
- 192 Butée pédale de frein AR
- 193 Patte sup. moteur
- 194 Bride guidon inf. (2)
- 195 Tendeur de chaîne (2)
- 196 T sup. de fourche
- 197 T inf. de fourche
- B Entretoise

Grappe 9

- 198 Manchon de guidon (2)
- 199 " " repose pied AV (2)
- 200 " " " " AR (2)
- 201 " " Kick start
- 202 Cable accélérateur
- 203 " " starter
- 204 Fil de bougie (3)
- 205 Collier compteur (2)
- 206 Cable compte - tours
- 207 " " embrayage
- 208 Fil de phare
- 209 Arrivée d'essence
- 210 Graissage chaîne
- 211 Contacteur stop
- 212 Arrivée d'huile
- 213 Cable compteur
- 214 Tube de frein
- 215 Tube de frein
- 216 Chaîne

Grappe 10

- 217 Verre de voyant
- 218 Verre de phare
- 219 Ampoule
- 220 Feux AR
- 221 Verre de clignotant (4)
- 222 Verre de compteur (2)
- 223 Verre de rétro
- 224 Cataphote
- 225 Cataphote (4)

Grappe 11

- 226 ½ Réservoir G.
- 227 ½ " " D.
- 228 Carter de chaîne
- 229 Frein de direction
- 230 Support feux AR
- 231 ½ Corps de phare G.
- 232 ½ " " " " D.
- 233 Patte béquille centrale
- 234 Bouchon réservoir huile
- 235 Embout d'échappement (3)
- 236 Dessous de réservoir

Grappe 12

- 237 Selle
- 238 Plaque minéralogique
- 239 Dessous de selle
- 240 Béquille centrale
- 241 Flasque de cadre G.
- 242 " " " " D.
- 243 Int. réservoir huile
- 244 Carter latéral G.
- 245 " " " " D.
- 246 Triangle de cadre G.
- 247 " " " " D.

ASSEMBLAGE DE LA ROUE AVANT

Enfiler sans coller l'axe 75 dans 1
 Enfiler sans coller 48 dans 75 et coller 48 sur 1
 Placer le pneu AV (petit modèle)
 Coller ensemble les deux demi-jantes 1 et 2 en emprisonnant (sans coller) l'axe 75.
 Coller le disque 38 sur 2 suivant centrages.
 Coller 151 sur 75 (ne pas coller sur 38)
 Coller 145 sur 151
 L'axe doit tourner librement dans la roue.

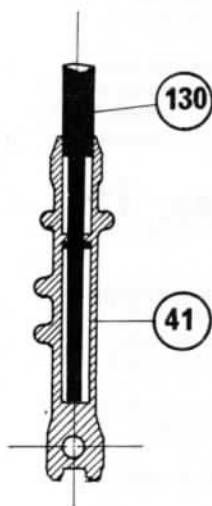
ASSEMBLAGE DE LA ROUE ARRIERE

Coller ensemble les demi-jantes 3 et 4 en emprisonnant dans l'ordre 136 - 137 - 132 - 137 - 136 et le pneu AR (grand modèle)
 Coller le pignon 125 sur 134 et cet ensemble sur la demi-jante 3
 Enfiler sans coller l'axe 129 dans 134 (par l'intérieur)
 Enfiler et coller 131 sur 129 (attention ne pas coller 131 sur la demi-jante 4)
 L'axe et la pièce 131 doivent tourner librement dans la roue.

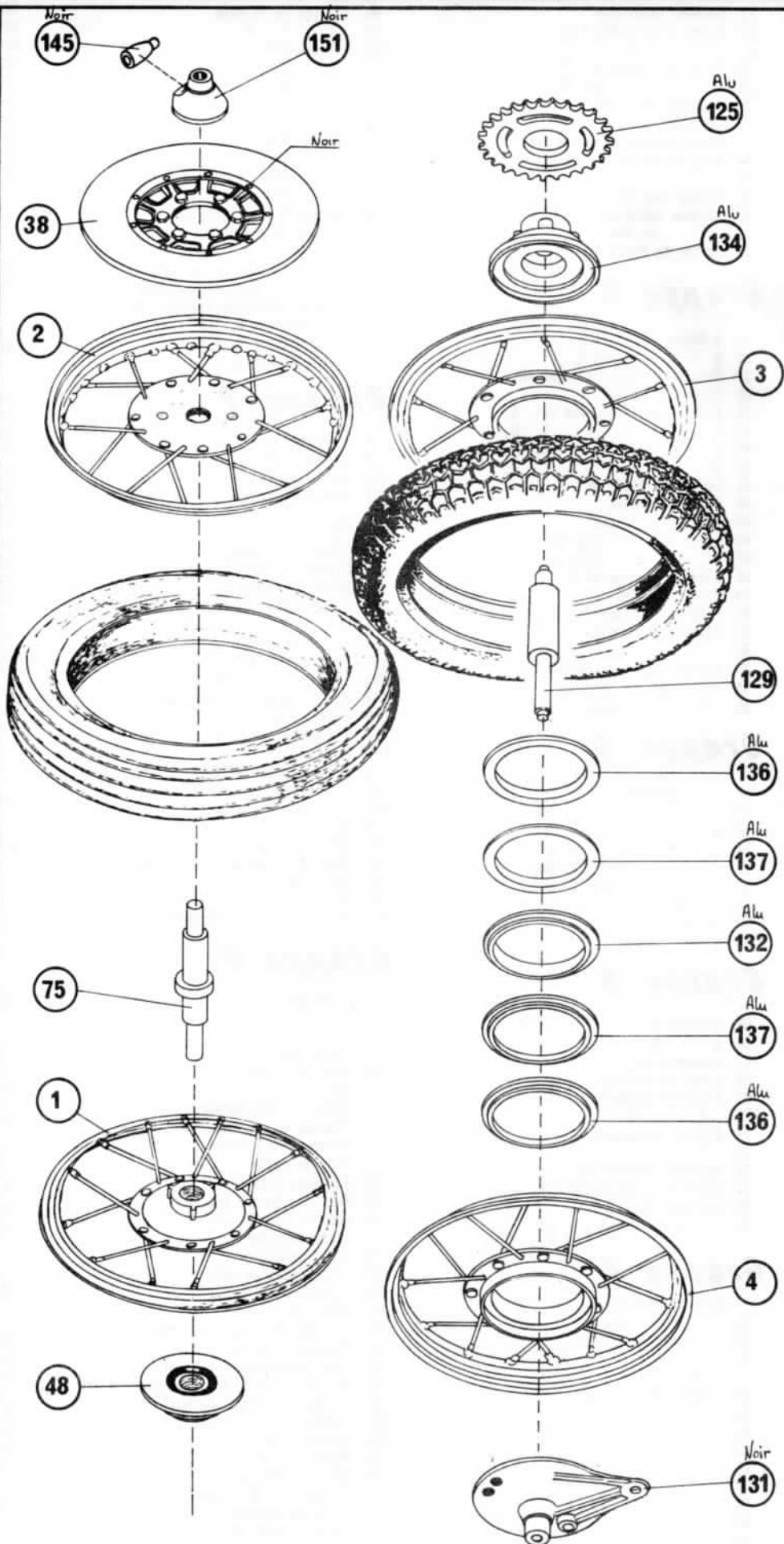
ASSEMBLAGE DES FOURREAUX DE FOURCHE

(Dessin page 5)

Coller 39 contre 41 en emprisonnant 130
 Coller 40 contre 42 en emprisonnant 130
 Enfiler sans coller 197 sur 130



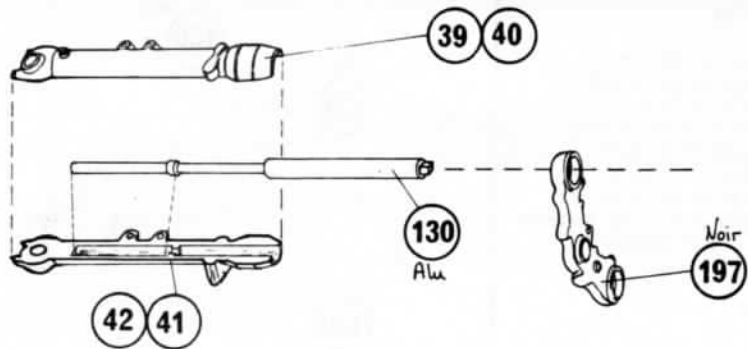
Fourreau de fourche int.



ASSEMBLAGE DES MACHOIRES DE DISQUE

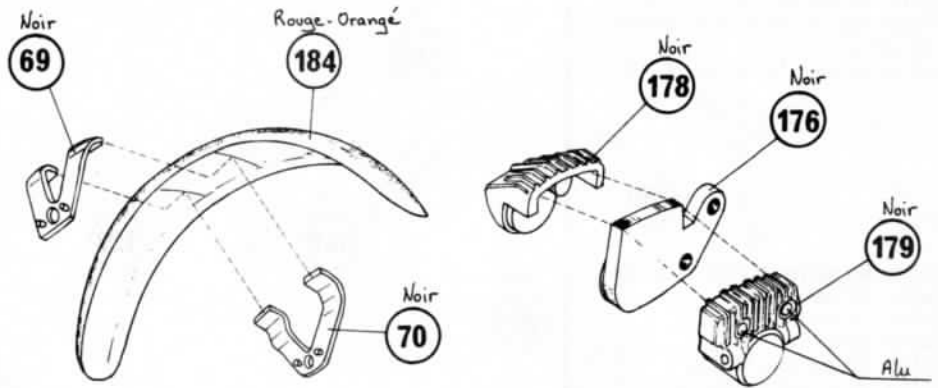
Coller 176 sur 178 et l'ensemble sur 179

Nota : Pour un bon collage de l'ensemble, glisser le disque (N°38) entre les 2 mâchoires, celui-ci ne doit pas forcer. Après séchage retirer le disque



ASSEMBLAGE DU GARDE - BOUE

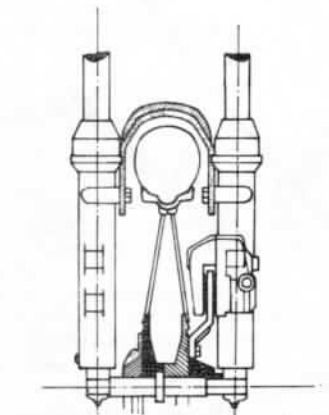
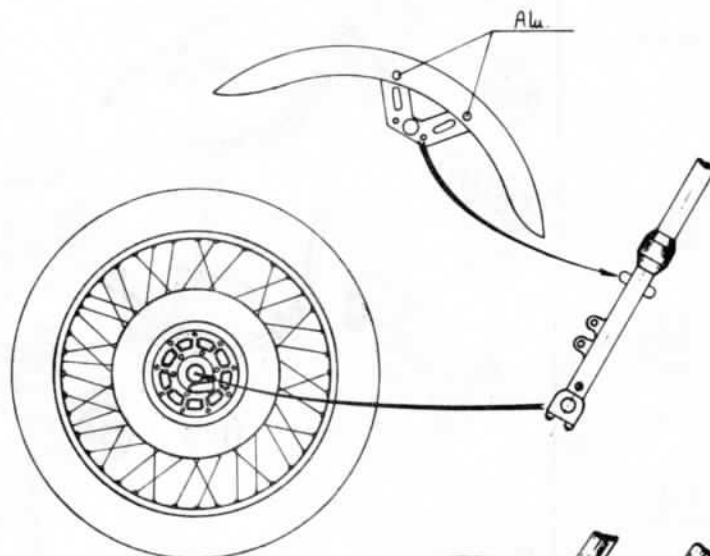
Coller 69 et 70 sous 184 suivant tracé.
Coller l'ensemble garde-boue sur les fourreaux, suivant centrages.



MONTAGE DE LA ROUE SUR LA FOURCHE

Emboîter l'ensemble de la roue avant entre les 2 fourreaux de fourche, en collant les 2 extrémités de l'axe 75.

Nota: Orienter 145 suivant dessin
Enfiler 213 dans 145

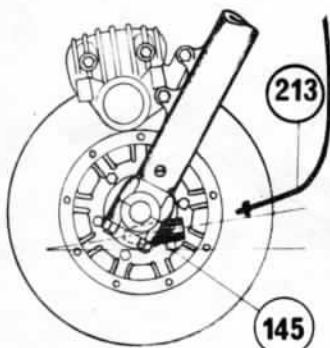


Coupe partielle de la fourche A

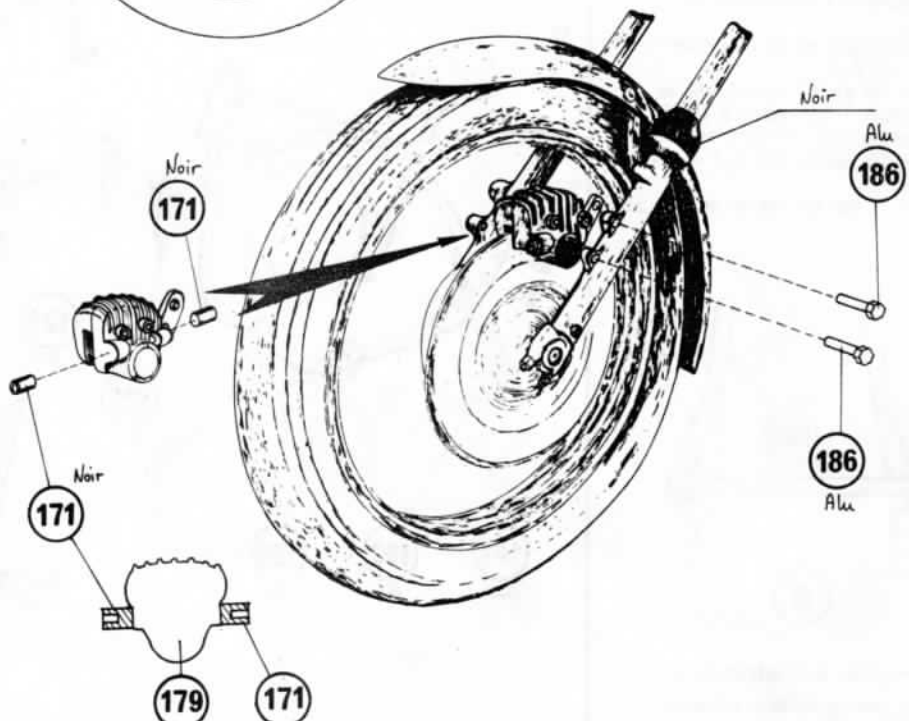
MONTAGE DES MACHOIRES DE FREIN

Enfiler l'ensemble mâchoires sur le disque (sans coller) et le fixer sur le fourreau gauche en collant les 2 vis 186 (la roue et le disque doivent tourner librement)
Coller 171 sur 179

Aboutissant sur la pièce 157 (Laisser en attente).



Bas de fourche côté gauche

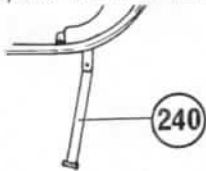


MONTAGE BATTERIE

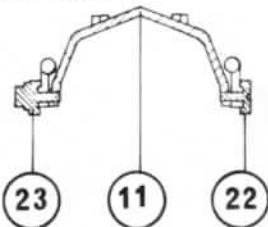
Coller 138 contre 139
 Coller la patte de garde-boue 152
 sous l'ensemble batterie
 Coller le couvercle de batterie
 177 sur le corps de batterie
 Coller le réservoir d'huile 126
 contre le corps de batterie 138
 Coller la patte de fixation batterie
 124 sur 126 en emprisonnant 210

MONTAGE CADRE

Coller 65 contre 66
 Coller 67 sur 65 - 66
 Placer sans coller le bras oscillant
 140 sur le cadre
 Coller la béquille 240 sur le cadre

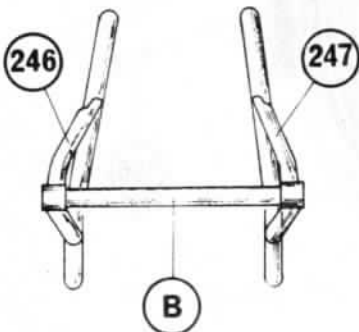


Coller les pattes 193 sur l'axe 154
 Coller 154 sur 65 - 66
 Coller 153 sur 65 - 66
 Coller 169 sur 123
 Coller 123 sur 65 - 66 - 67
 Coller 241 et 242 sur 65 - 66
 Coller 110 et 111 sur 65 - 66
 Coller 122 contre 121 et l'ensemble
 sur le cadre
 Coller 174 sur 175 et l'ensemble
 sur 121 - 122
 Coller 191 sur 66
 Coller 192 sur 66
 Coller 159 sur 65

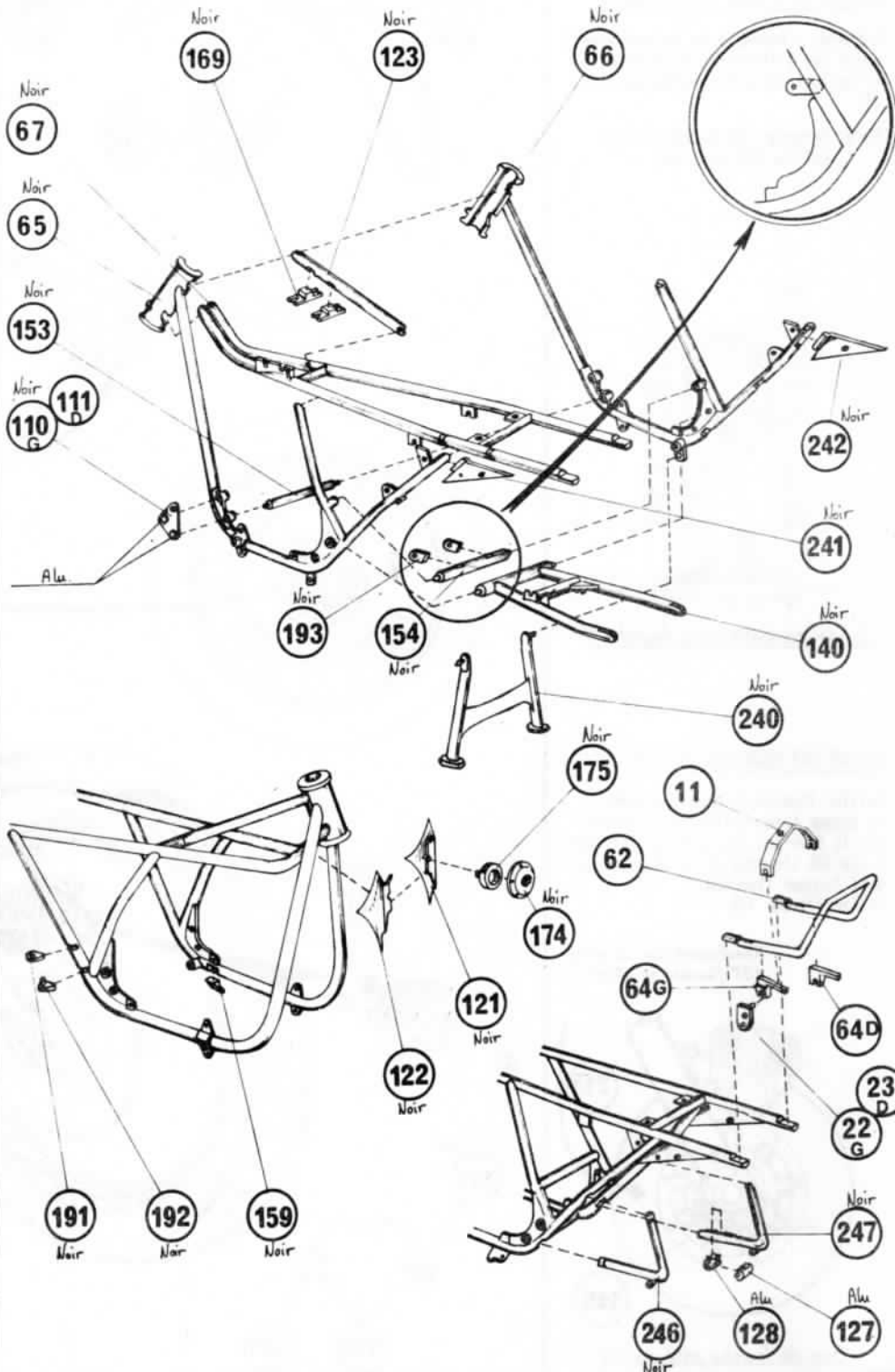
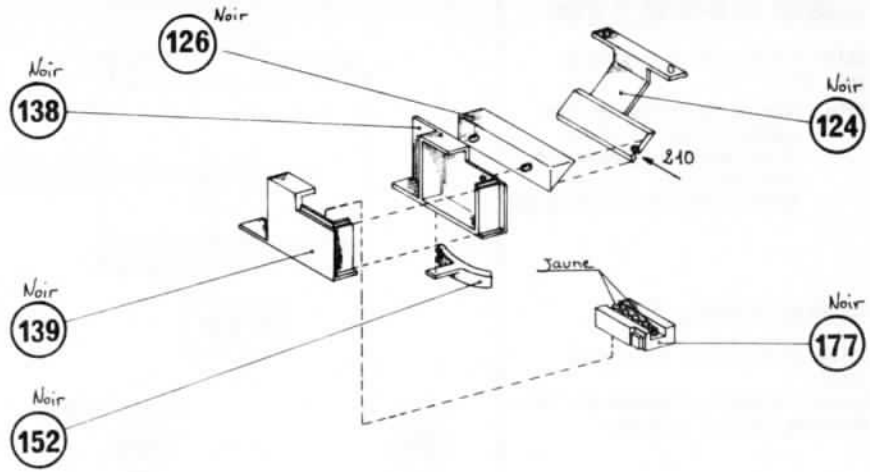


Positionnement de la pièce 11

Coller 64 D. et G. sur 62 et
 cet ensemble à l'extrémité du
 cadre.
 Coller 22 (G.) et 23 (D.) dans
 64 (D. et G.)
 Coller 246 et 247 sur 65 - 66 en
 respectant l'écartement à l'aide
 de l'entretoise (B) (Centrages inf.)
 Coller 127 contre 128 et l'ensemble
 sur 247
 Coller 11 sur les butées de 22 - 23

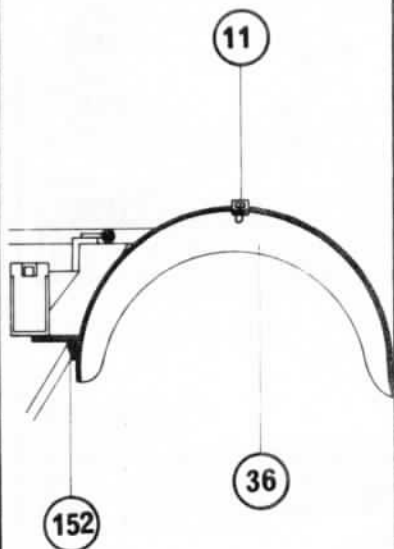


Utilisation de l'entretoise B
 Après séchage enlever celle-ci.



MONTAGE GARDE - BOUE AR

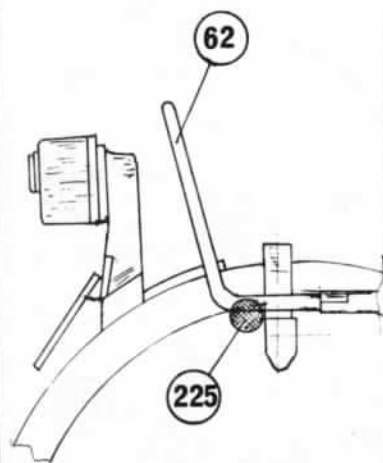
Monter la batterie sur le cadre
 Coller 35 contre 36
 Coller 224 sur cet ensemble
 Coller l'ensemble garde-boue. Centrage sur 11 en butée contre 152



Position garde-boue

MONTAGE FEUX ARRIERE

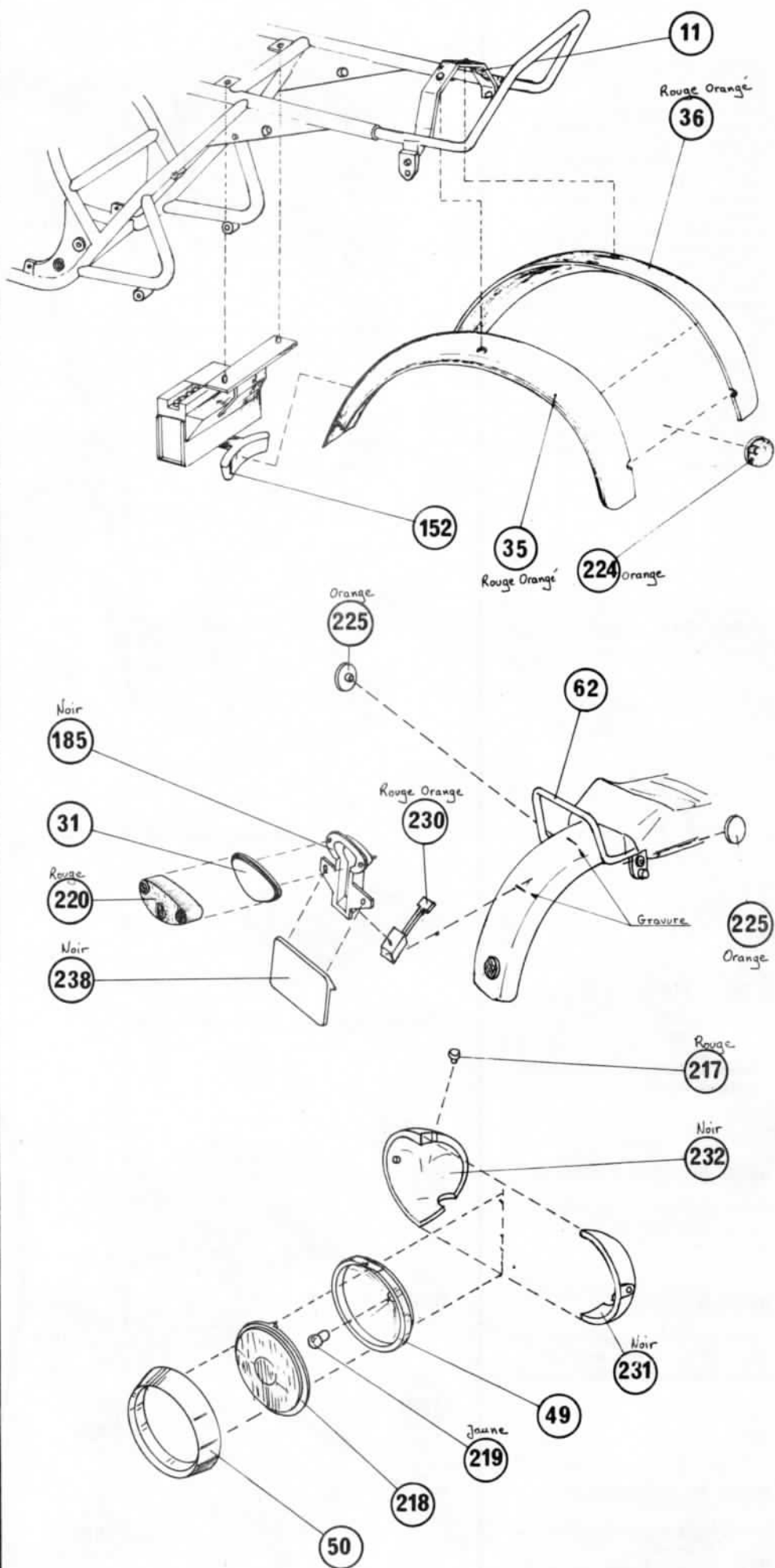
Coller le feu AR 220 sur 31
 Coller 31 sur le support 185
 Coller la plaque minéralogique 238 sur 185
 Coller l'ensemble sur 230
 Coller le tout sur le garde-boue AR suivant le positionnement donné par les gravures
 Coller 225 (2) sur 62 (Positionnement d'après dessin ci-dessous)



Feux AR sur garde-boue

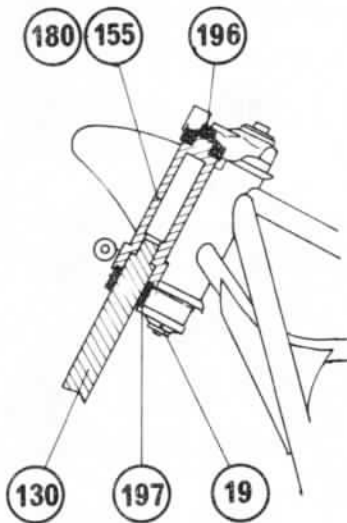
MONTAGE PHARE

Coller l'ampoule 219 dans la parabole 49
 Placer sans coller 218 sur 49
 Coller 50 sur cet ensemble
 Coller 231 contre 232
 Coller les deux ensembles ainsi formés l'un dans l'autre
 Coller 217 sur 231 - 232



MONTAGE FOURCHE SUR CADRE

Coller 155 contre 180
 Coller 156 contre 181
 Placer le fil 208 dans le corps de phare
 Coller les hauts de fourche (155-180) - (156-181) sur les bras de fourche 130 en emprisonnant le phare.
 Placer le Té inférieur 197 contre les hauts de fourche
 Enfiler l'axe 148 dans le cadre et dans le Té inférieur de fourche
 Emprisonner la fourche sur le cadre en collant le Té supérieur 196 sur les hauts de fourche et sur l'axe 148
 Coller les cataphotes 225 contre les hauts de fourche.
 Enfiler 19 sur 148 et coller 19 sous 197 (Position: voir dessin)
 Coller 162 sur le Té de fourche supérieur 196



Assemblage bras de fourche dans hauts de fourche

MONTAGE AMORTISSEUR DE DIRECTION

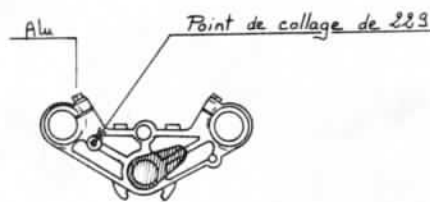
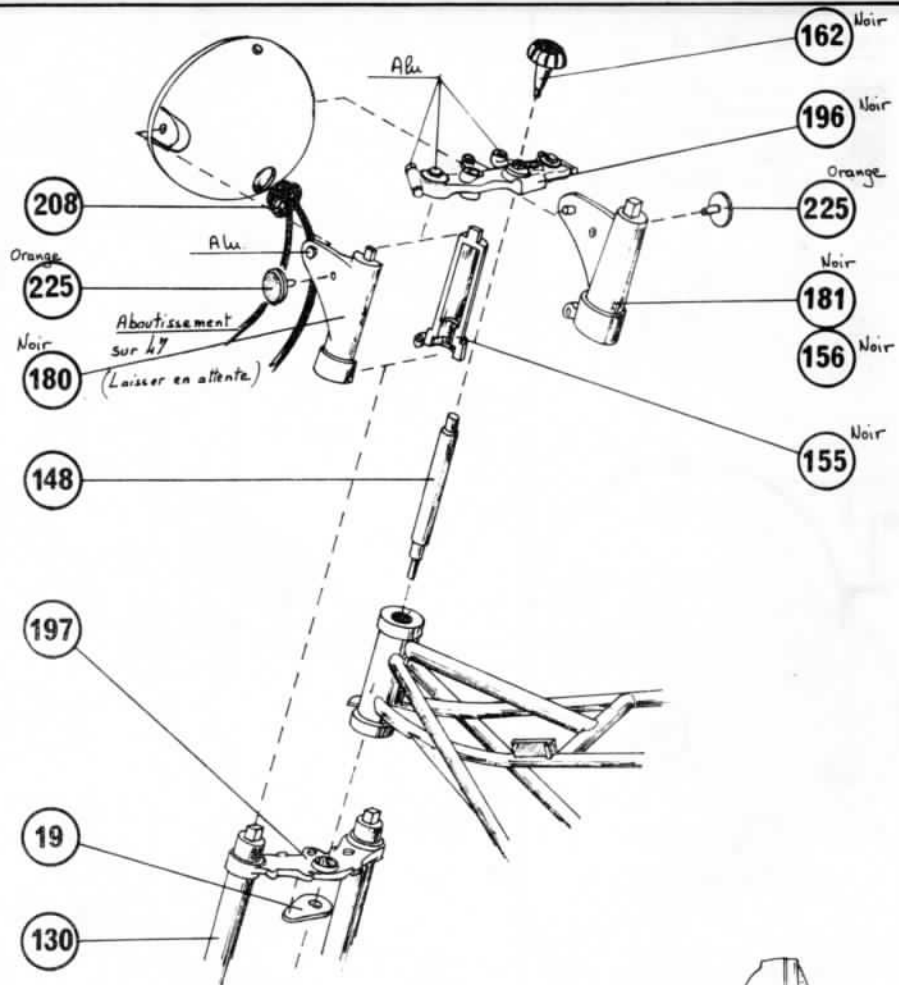
Placer et coller 229 sur 197 et sur le cadre (suivant dessin)

MONTAGE BRAS OSCILLANT

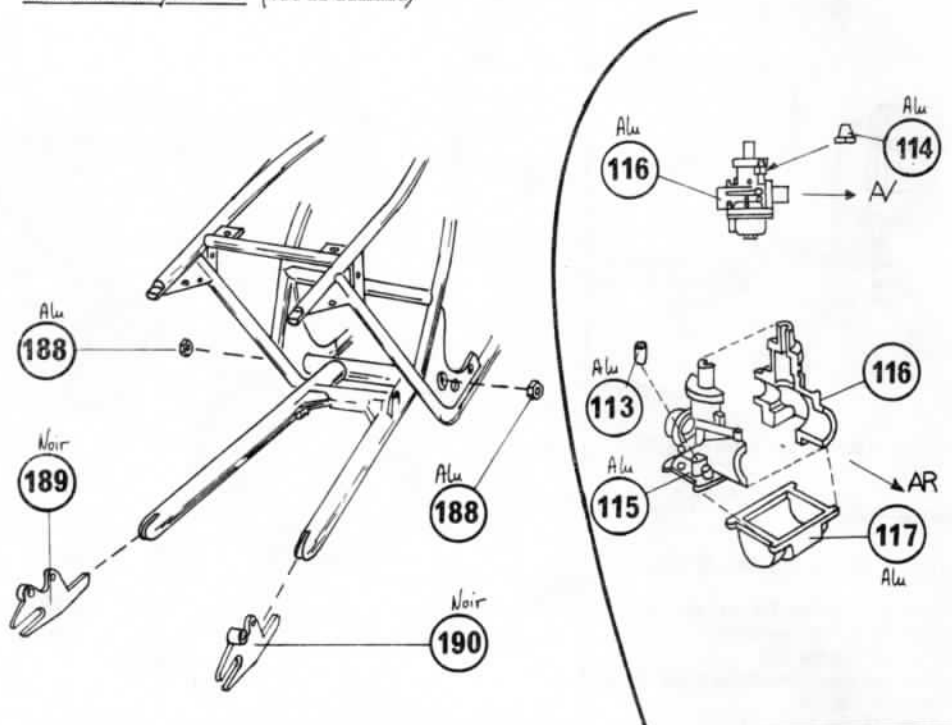
Coller les paties de bras oscillant 189 - 190 sur le bras oscillant
 Coller les écrous 188 sur le cadre

MONTAGE DES CARBURATEURS (3)

Coller les deux demi-carburateurs 115 - 116 ensemble
 Coller la cuve 117 sous cet ensemble
 Coller 113 sur 115 et 114 sur 116



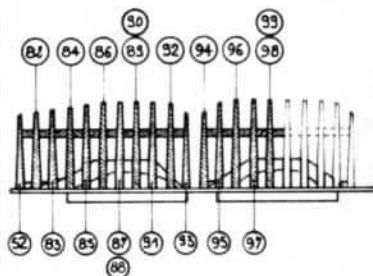
Position de la pièce 19 (vue de dessous)



ASSEMBLAGE DES CYLINDRES

Enfiler et coller les axes 109 sur l'ailette 100
 Enfiler simultanément et coller dans l'ordre les ailettes 101 à 108
 Coller 68 sur 108 (suivant centrage)

Nota: Chaque ailette comporte une croix qui indique l'avant du moteur.

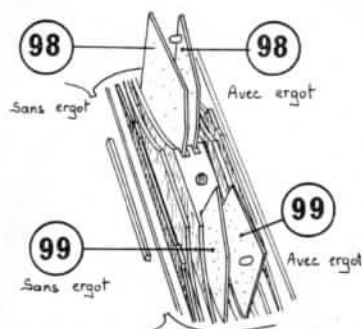


RECOMMANDATIONS:

Dégrapper les ailettes une par une suivant les besoins du montage.
 Repérer soigneusement les logements recevant chaque ailette.

MONTAGE DES AILETTES DE CULASSE

Coller les ailettes une par une symétriquement et dans l'ordre en partant du centre.
 Coller les ailettes 99 à 82 (bien verticales)
 Coller 51 et 52 aux extrémités de la culasse.
 Placer et coller les écrous 81 (12) sur la culasse une fois les ailettes montées.



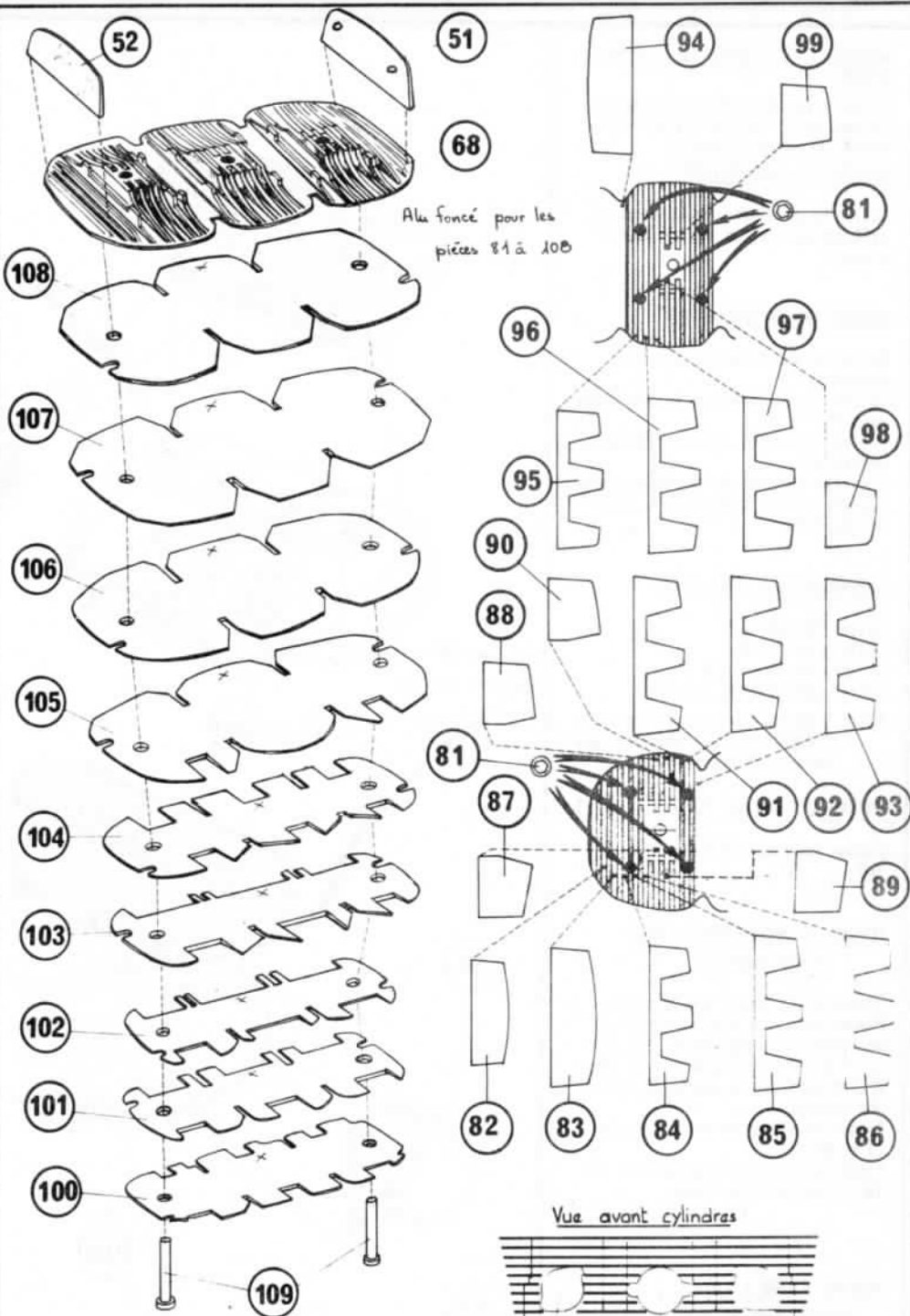
Orienter les ergots des autres ailettes vers le centre.

MONTAGE ACCESSOIRES CYLINDRES

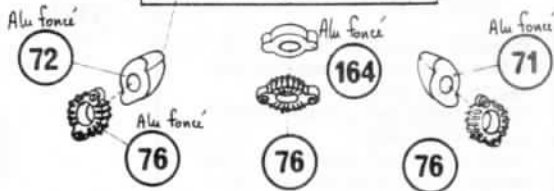
Coller sur l'avant des cylindres 71 - 72 - 164
 Coller 76 (3 pièces) sur 71 - 72 - 164
 Coller sur l'arrière des cylindres 73, puis 74 sur 73

ASSEMBLAGE DU MOTEUR

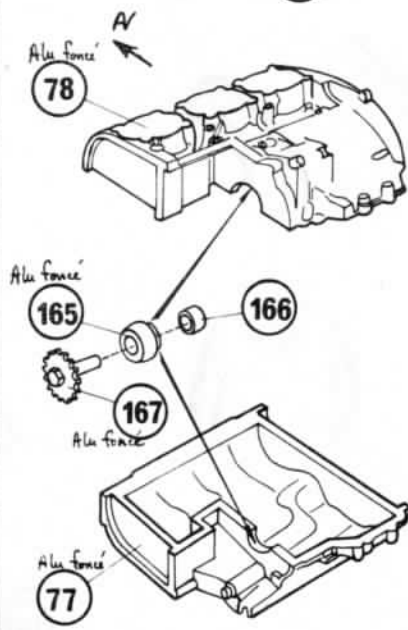
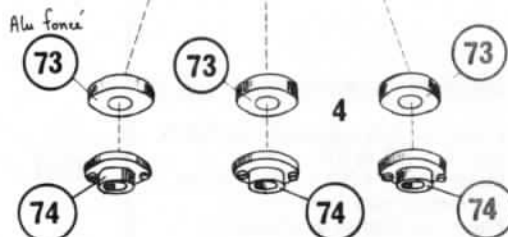
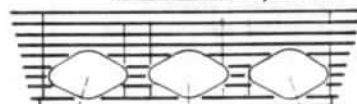
Coller 78 sur 77
 Enfiler sans coller 167 dans 165
 Coller 166 sur 167
 Coller cet ensemble sur le bloc moteur.



Vue avant cylindres



Vue arrière cylindres



MONTAGE DES CYLINDRES SUR LE BLOC MOTEUR

Coller l'ensemble des cylindres sur le bloc en faisant correspondre les formes de chaque éléments.

MONTAGE DES CARBURATEURS

Coller un carburateur sur chaque cylindre aux extrémités des admissions.

MONTAGE DES CARTERS MOTEUR

Coller 54 sur le moteur suivant dessin

Coller 55 sur le moteur en emprisonnant 206

Coller le bouchon d'huile 170 sur le carter 55

Les fils indiqués sur le dessin sont à placer après le montage du moteur sur le cadre.

ASSEMBLAGE DU FILTRE A AIR

Coller 182 sur 183

Coller 135 sur 183

Coller 118 contre 119

Coller cet ensemble sur 133

Nota: L'assemblage de ces deux sous-éléments se fera après montage moteur sur cadre.

MONTAGE DES BOBINES (Dessin page 11)

Placer les pièces 204 sur 65 et 169

MONTAGE DU MOTEUR SUR LE CADRE

(Dessin page 11)

Présenter le moteur sur le cadre
Placer le moteur dans le cadre en position de bridage devant les pattes 110 - 111 et les pattes du cadre
Mettre en place la bougie du cylindre central.

Brider le moteur au moyen des vis 79 et 80 (2)

Placer et coller les pattes 112 sur 193 et sur le bloc moteur.

MONTAGE FILTRE A AIR

(Dessin page 11)

Présenter l'ensemble inférieur du filtre à air dans le cadre suivant dessin (1ère phase)

Faire pivoter cet ensemble suivant dessin (1ère phase)

Faire avancer cet ensemble en l'emboîtant et en le collant sur les carburateurs (Dessin 2ème phase)

Encoller la plage de l'ensemble inférieur filtre.

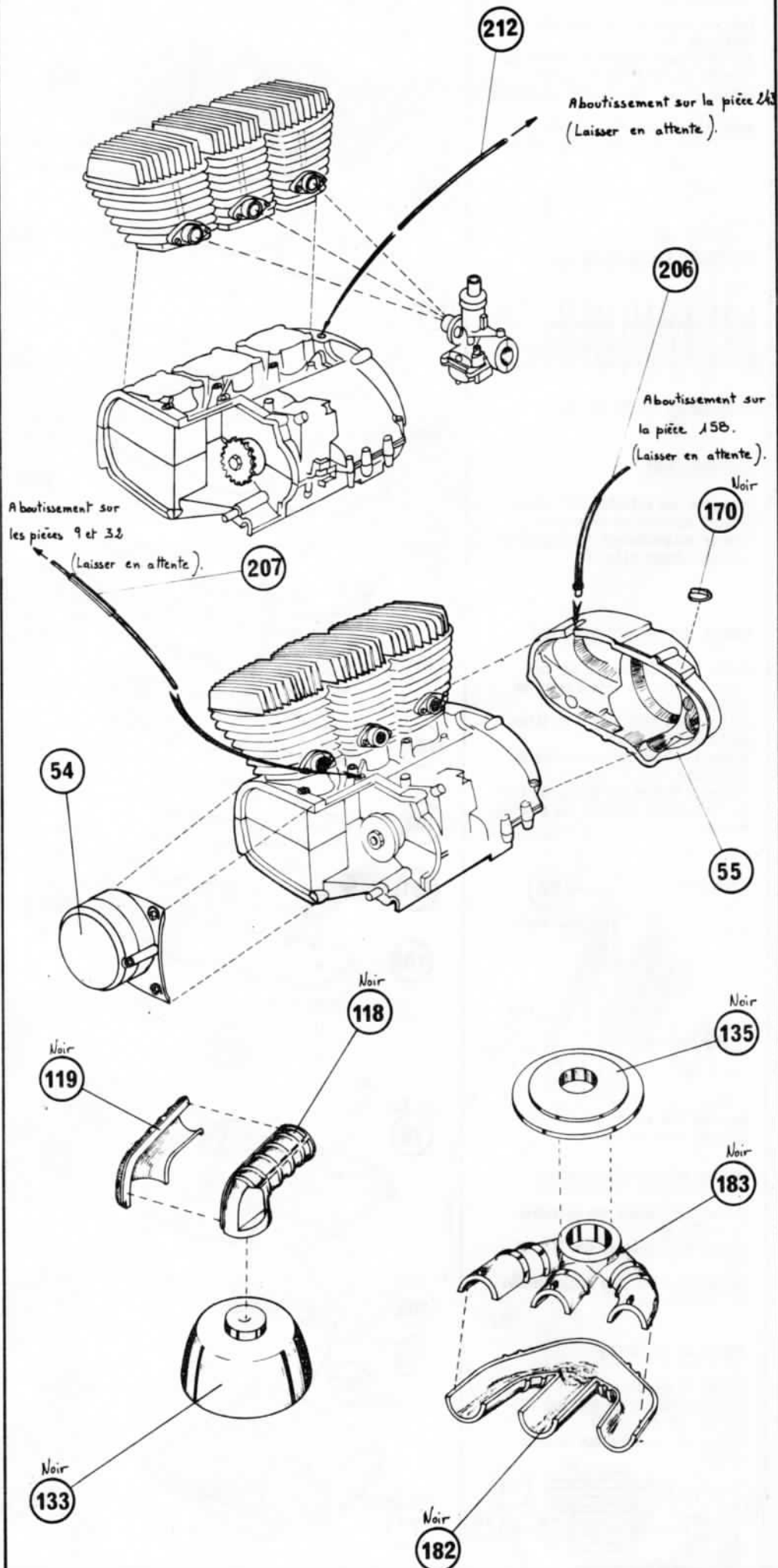
Présenter et placer l'ensemble supérieur du filtre sur l'ensemble inférieur (Dessin 2ème phase)

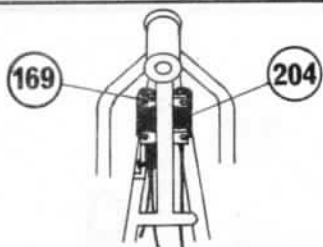
MONTAGE FIL SUR MOTEUR (Dessin page 11)

Placer les fils représentés en dessin page 10 - 207 et 212

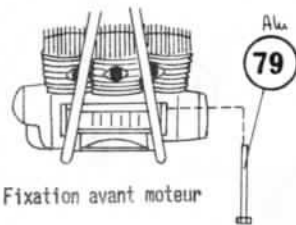
Placer les fils 202 - 203 - 209 sur les carburateurs (voir dessin)

Placer les bougies du premier et troisième cylindre.

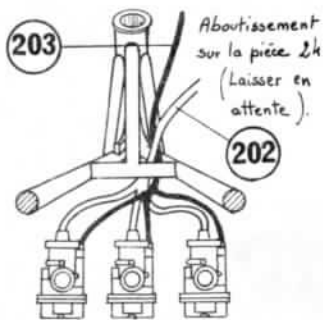




Position bobines



Fixation avant moteur



Position de 202 et 203 sur les carburateurs.

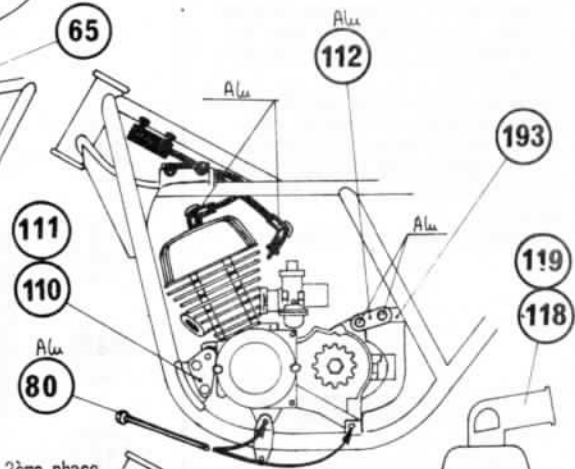
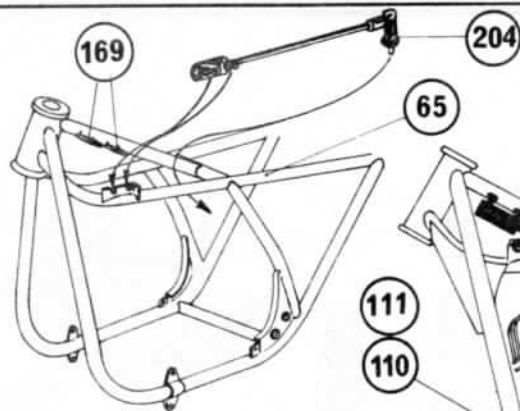
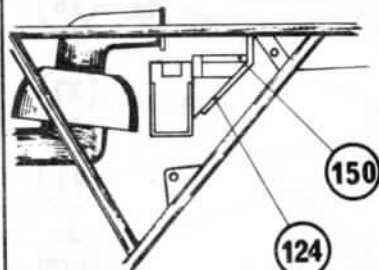
MONTAGE DE LA CHAÎNE

Placer la chaîne 216 sur le pignon de sortie de boîte en entourant le bras oscillant (voir dessin)
Fermer la chaîne au moyen des maillons 141

ATTENTION: Cette opération sera faite par écrasement du plastique des axes de la chaîne au moyen d'une lame de canif modérément chauffée. Il est indispensable de faire cette opération avec un très grand soin pour ne pas faire fondre les maillons

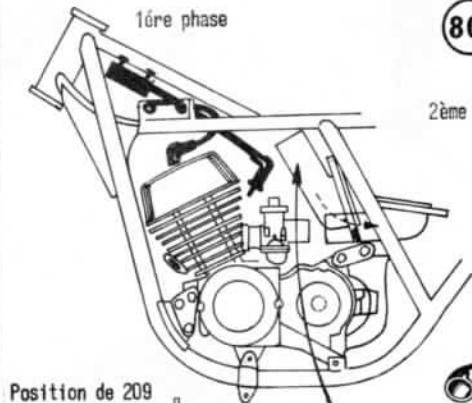
MONTAGE FILS

Coller 150 sur la patte de batterie
Placer 211 dans 191 et dans 241
Placer 210 sur le cadre et dans le réservoir d'huile de chaîne

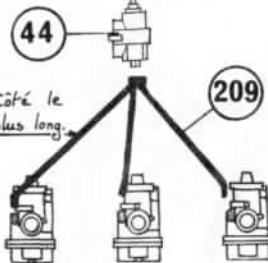


1ère phase

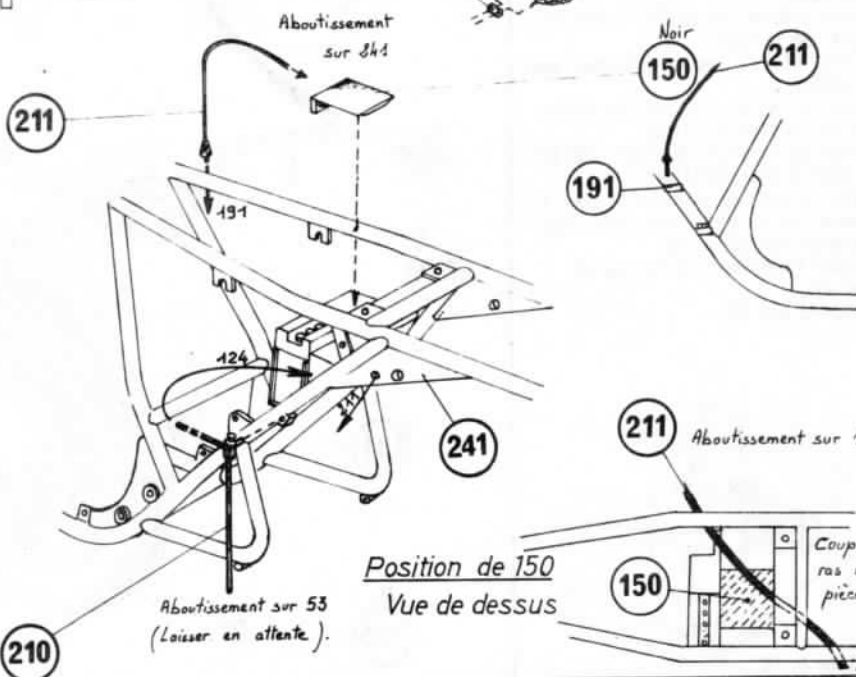
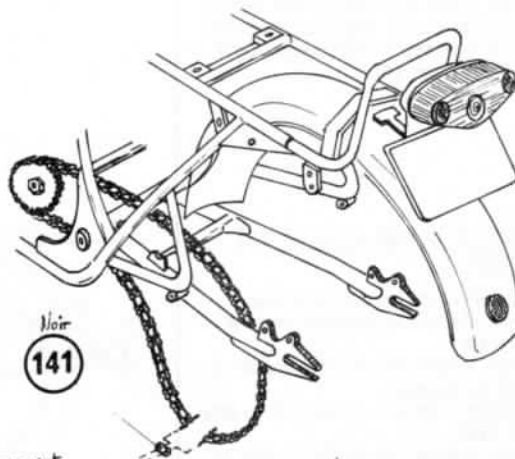
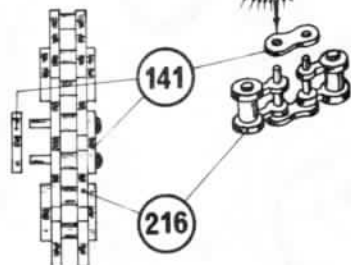
2ème phase



Position de 209

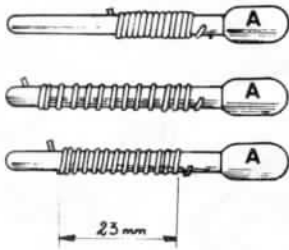


(Vue vers l'avant)



REALISATION DES RESSORTS D'AMORTISSEURS

Prendre un fil contenu dans la boîte
 Enfiler l'extrémité du fil dans le trou prévu dans la pièce A pour un bon maintien
 Enrouler le fil sur cet axe A
 Faire 13 spires, l'étirer en maintenant serré 2 spires d'un côté de façon à obtenir une longueur de 23mm
 L'écartement des 11 spires doit être constant.
 Procéder de même avec l'autre fil

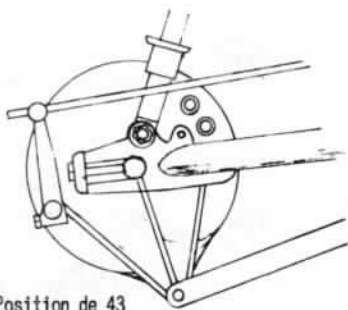


MONTAGE DES AMORTISSEURS

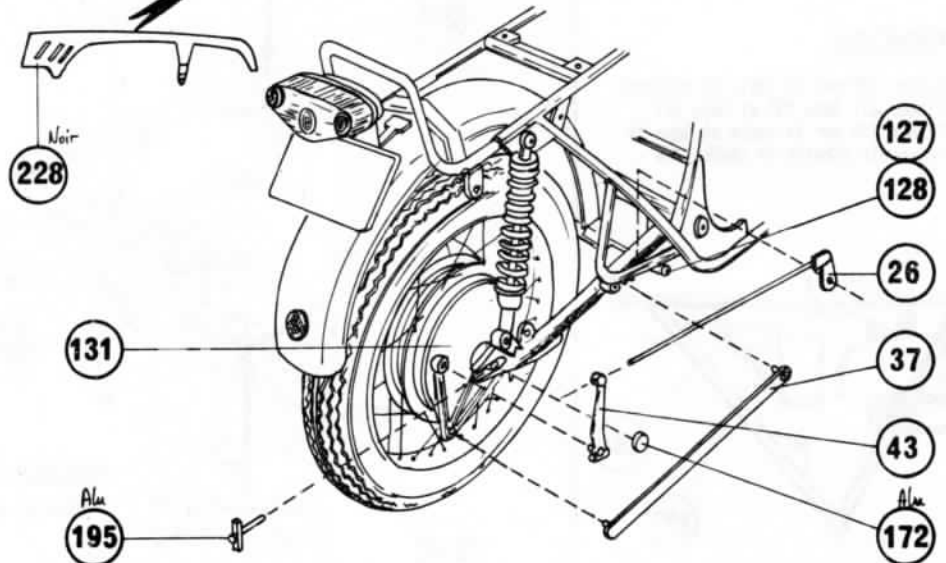
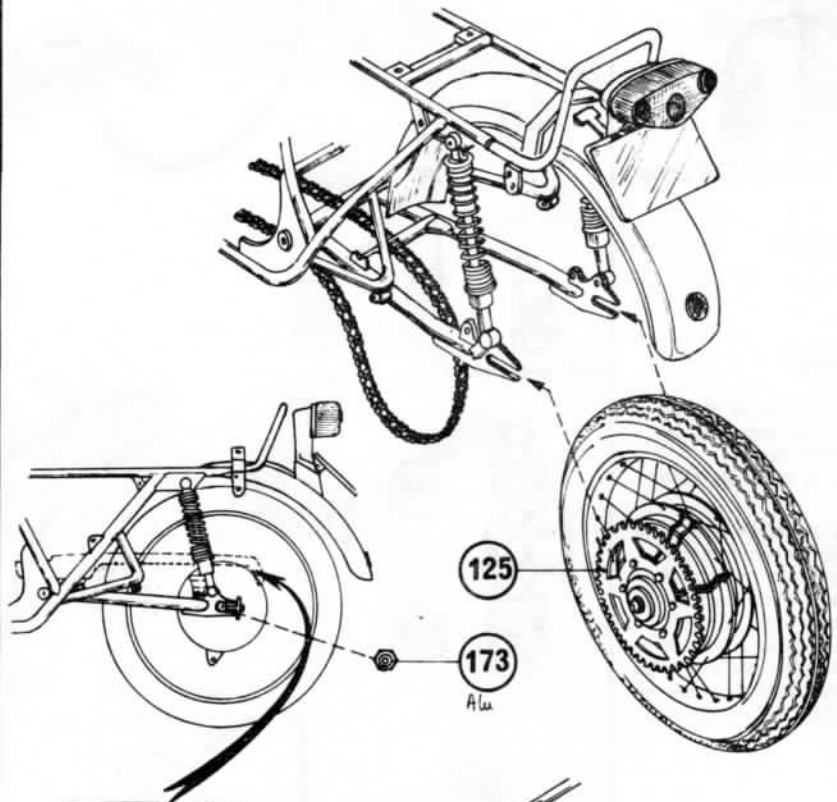
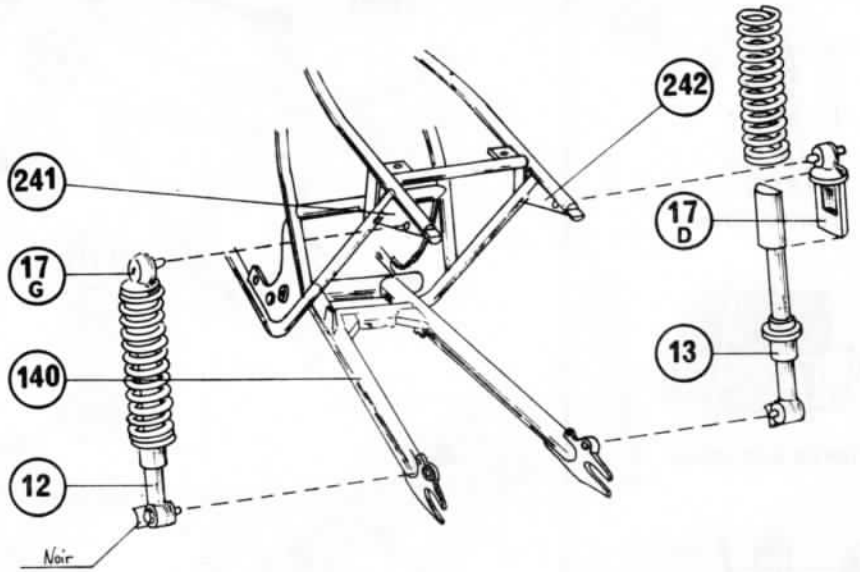
Enfiler le ressort ainsi réalisé sur 12 et 13
 Coller 17 G, et 17 D, respectivement sur 12 et 13 en emprisonnant le ressort
 Coller l'ensemble amortisseur gauche sur 241 et sur le bras oscillant 140
 Coller l'ensemble amortisseur droit sur 242 et sur 140

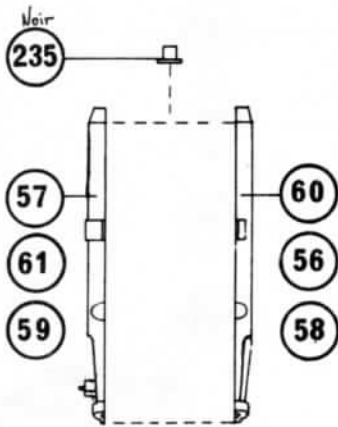
MONTAGE DE LA ROUE AR SUR LE BRAS OSCILLANT

Enrouler la chaîne sur le pignon 125 en plaçant la roue sur le bras oscillant
 Coller l'écrou 173 du côté gauche de l'axe de la roue
 Attention à ne pas coller 125 au bras oscillant.
 Coller l'écrou 172 du côté droit de l'axe de la roue
 La roue AR doit tourner librement avec sa chaîne.)
 Placer et coller le carter de chaîne 228 sur le bras oscillant.
 Coller les tendeurs de chaîne 195 (2) en bout du bras oscillant
 Coller le bras de maintien 37 sur le flasque 131 et sur le bras oscillant
 Coller 26 sur 127 - 128
 Glisser l'extrémité de la tige 26 dans 43
 Coller 43 sur 131



Position de 43





Assemblage des échappements

MONTAGE DES ECHAPPEMENTS

Coller 57 contre 60 en emprisonnant et en collant 235
 Coller 56 contre 61 en emprisonnant et en collant 235
 Coller 59 contre 58 en emprisonnant et en collant 235

ATTENTION: Il sera nécessaire d'orienter pièces 18 au moment du montage des échappements sur le moteur et le cadre. Ne coller les pièces 18 sur les échappements qu'au dernier moment.

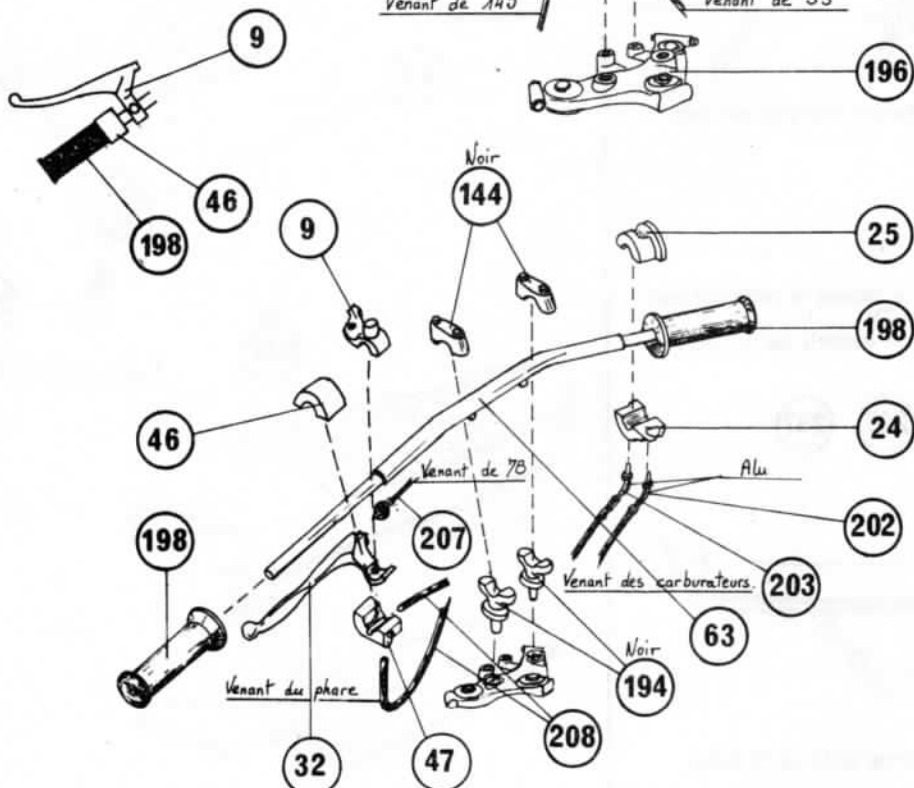
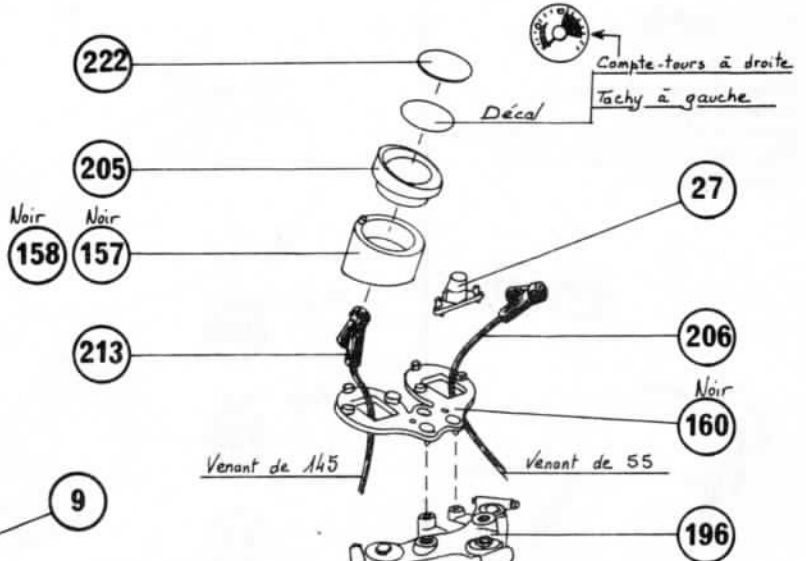
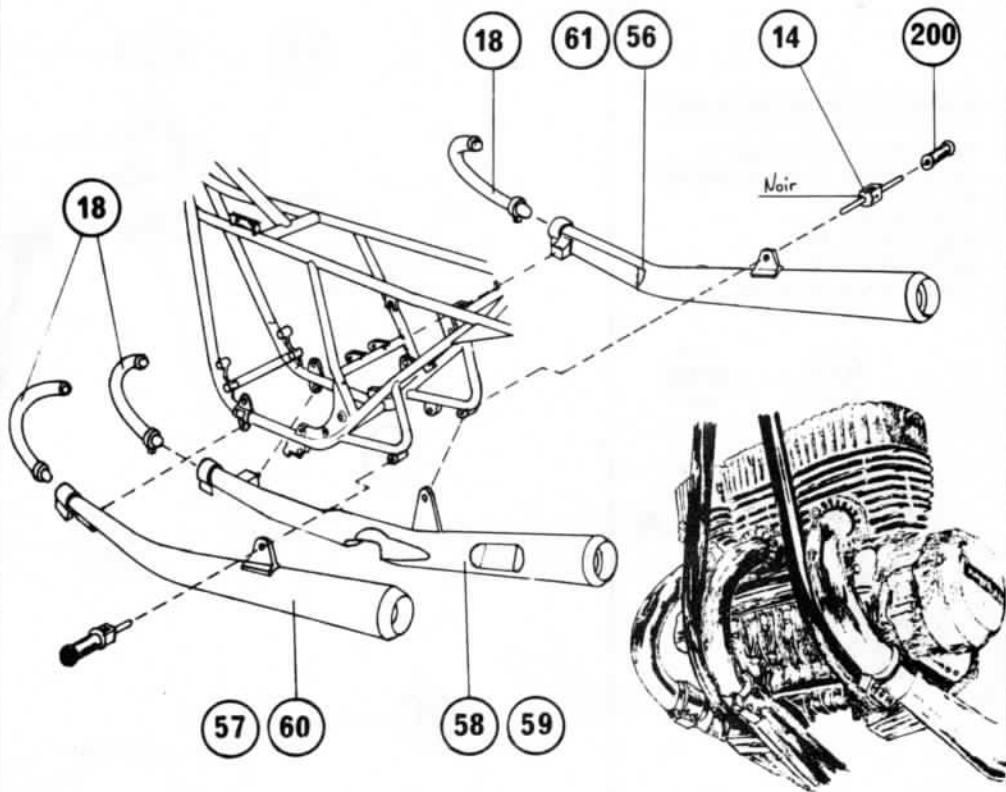
Présenter et coller 18 sur 56 - 61
 Coller cet ensemble sur le cylindre et sur la patte AR du cadre en bridant l'échappement avec 14.
 Répéter l'opération pour les autres échappements (ces deux éléments seront bridés ensemble avec 1 pièce 14)
 Enfiler 200 sur 14

MONTAGE DES COMPTEURS

Coller 160 sur le Té 196
 Coller 27 sur 160
 Enfiler les pièces 206 et 213 dans 160 et les placer dans 157 et 158
 Coller 157 et 158 sur 160
 Placer le décal dans 205
 Emboîter 222 dans 205
 Emboîter 205 dans 157 et 158

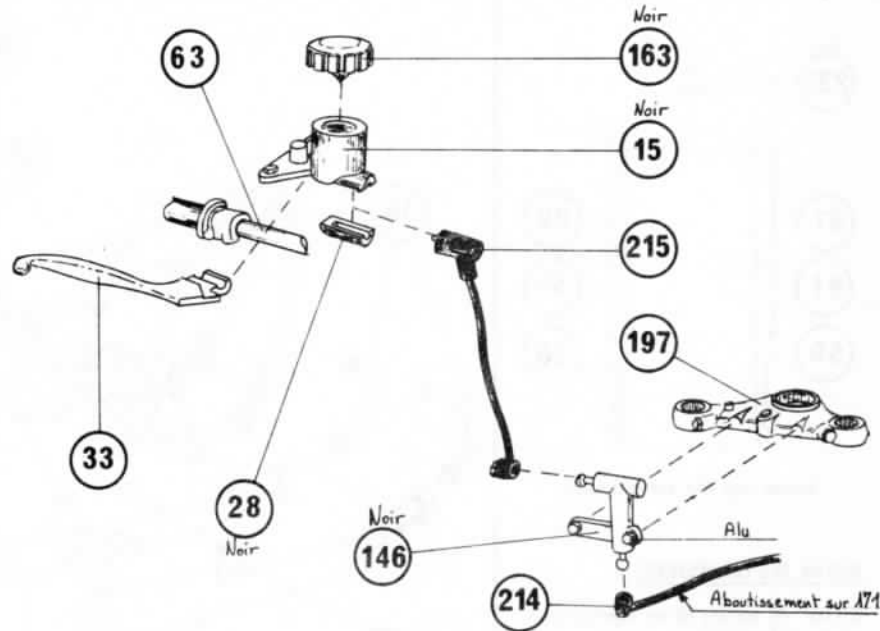
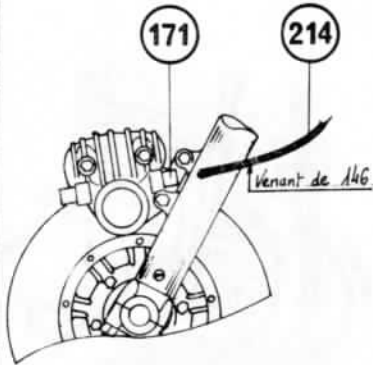
MONTAGE DU GUIDON

Coller 194 sur le Té supérieur
 Coller 63 dans 194 en enfermant avec les brides 144
 Placer les poignées 198 sur 63
 Coller 24 sur 63 et 25 sur 24
 Placer 202 et 203 dans 24
 Coller 47 sur 63 en emprisonnant 208
 Coller 46 sur 47
 Coller 9 sur 63 et 32 sur 9 en emprisonnant 207



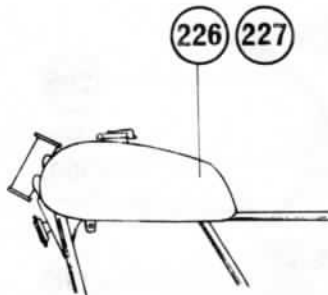
MONTAGE DE L'ENSEMBLE FREIN AVANT

Coller 33 sur 63 et 15 sur 33
 Coller 28 sous 15 en emprisonnant le fil 215
 Coller 163 sur 15
 Placer 215 sur 146
 Coller 146 sur 197
 Placer 214 sur 146 et sur 171

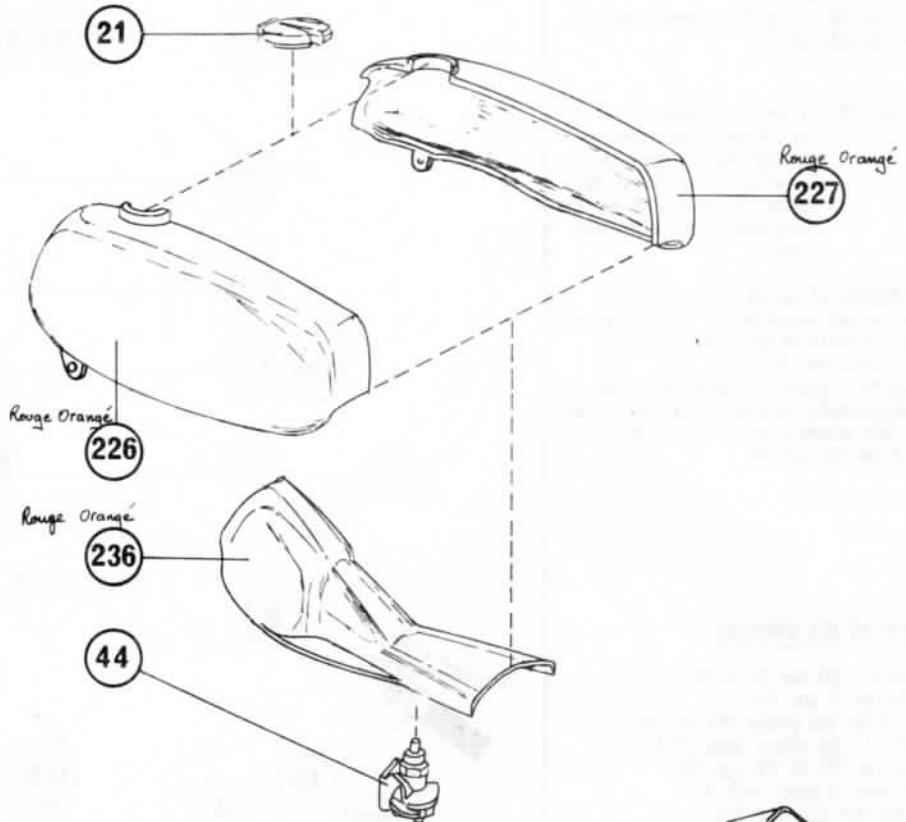


MONTAGE RESERVOIR

Coller 226 contre 227
 Coller 236 sous le réservoir
 Coller 44 sous 236
 Coller le bouchon 21 sur le réservoir
 Placer cet ensemble sur le cadre
 Placer 209 dans 44

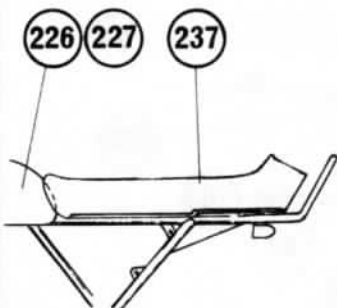


Montage réservoir sur cadre

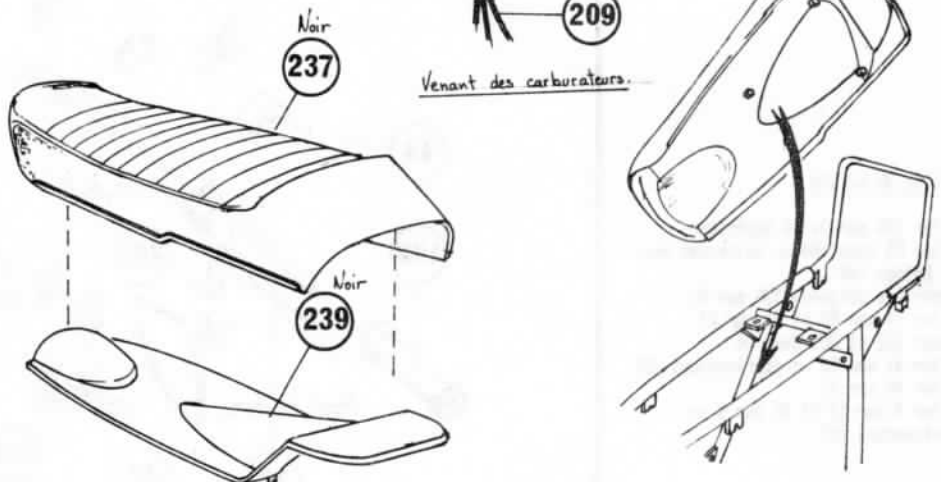


MONTAGE SELLE

Coller le dessous de selle 239 sous la selle 237
 Placer cet ensemble sur le cadre



Montage selle sur le cadre



FINITION COTE GAUCHE

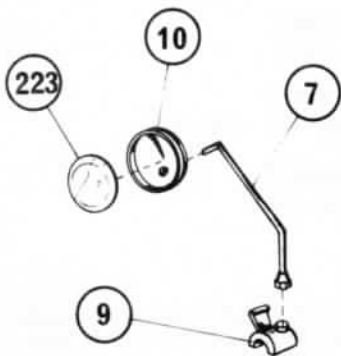
Placer l'arrivée graissage de chaîne 210 dans le carter 53
 Coller le carter 53 contre le bloc moteur
 Positionner et coller la béquille latérale 161 suivant votre désir (position repliée ou d'utilisation)
 Coller 147 sur 161
 Coller le repose pied 5 sur le cadre
 Coller 16 sur le bloc moteur (suivant centrage) et sur 5
 Coller le sélecteur 8 sur 16
 Placer 199 sur 5
 Placer et coller le carter latéral 244 sur le cadre avec le bouton 143
 Coller la poignée de levage 45 sur 22 et le haut d'amortisseur 17 G.
 Coller le verre de clignotant 221 sur 30
 Coller 30 sur 22 et 23

FINITION COTE DROIT

Emboîter 201 sur 20
 Coller le kick 20 sur 55
 Coller 6 sur le cadre
 Emboîter 199 sur le repose pied 6
 Coller la pédale de frein 34 sur l'ensemble 127 - 128 et en butée sous 192
 Coller 243 contre 245 en emprisonnant 212
 Coller 234 sur 245
 Coller l'ensemble sur le cadre
 Coller les verres de clignotant 221 sur 29
 Coller 29 sur 155 et 156
 Coller 187 sur 29

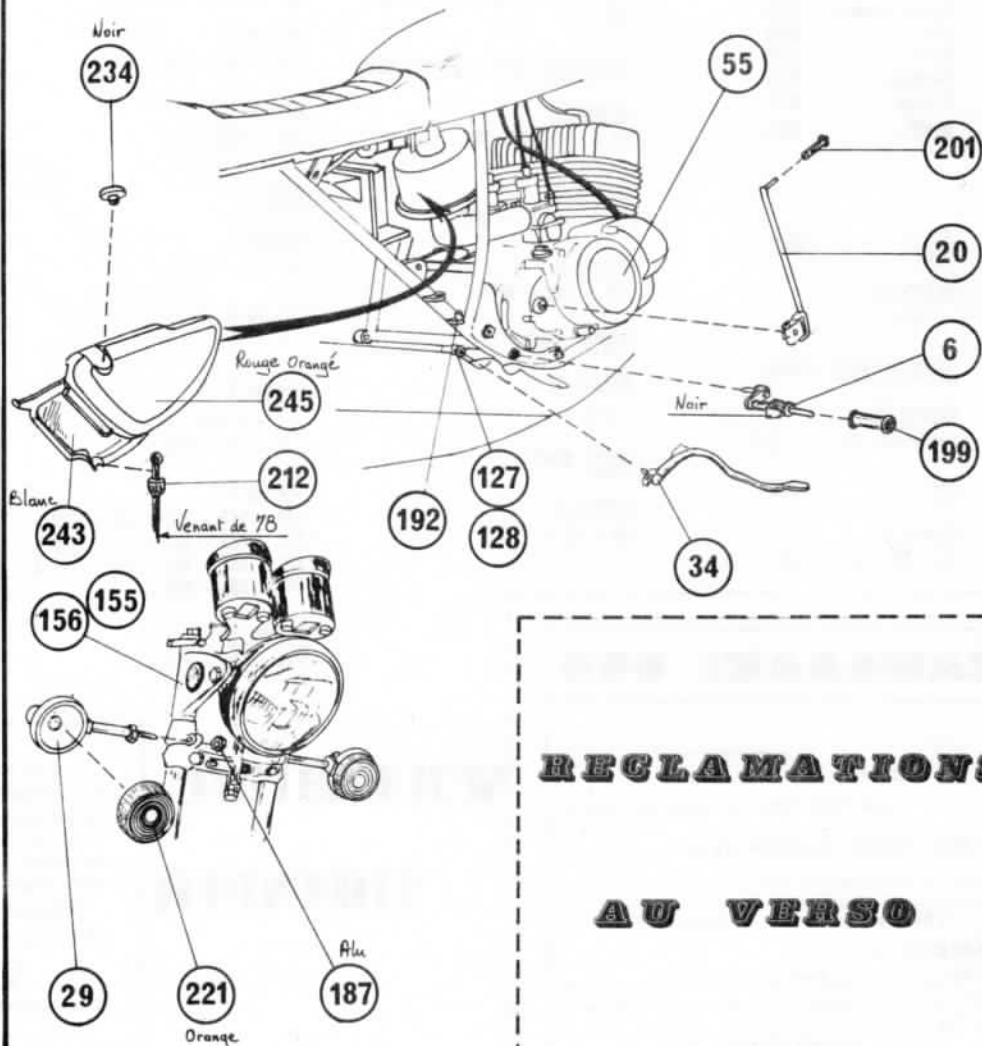
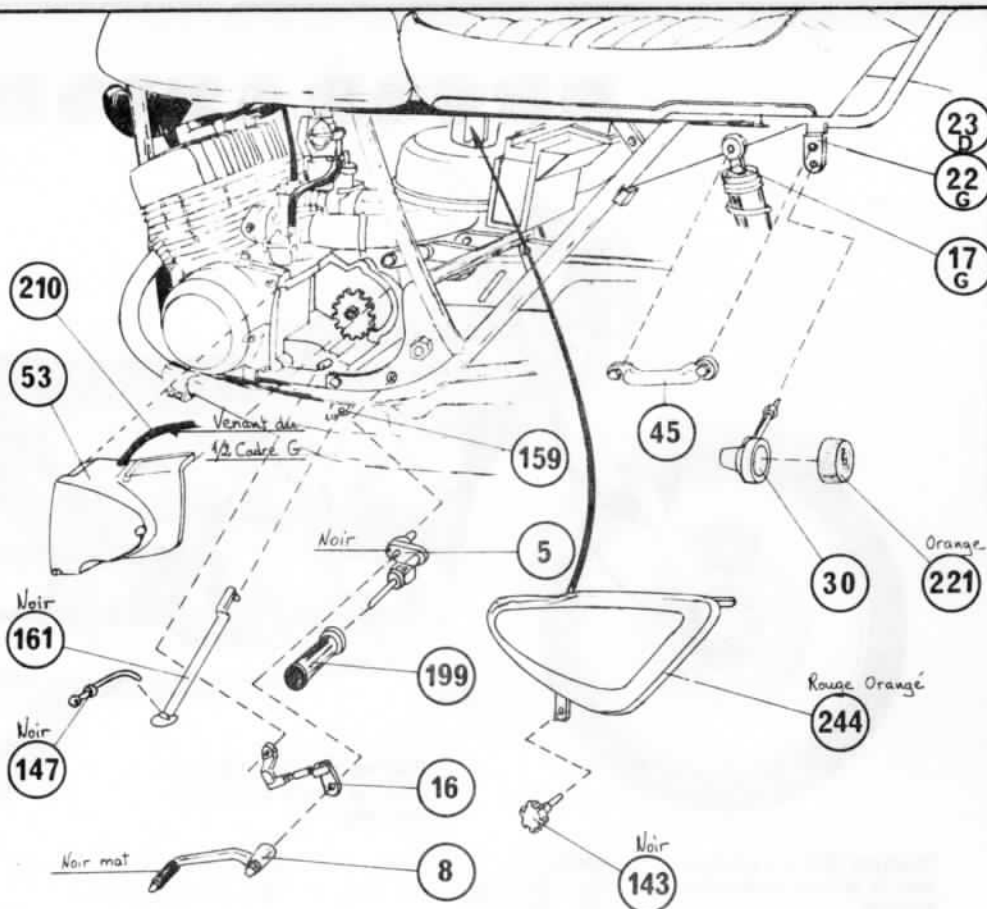
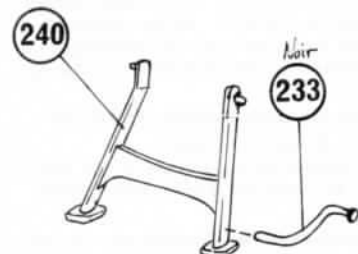
MONTAGE DU RETROVISEUR

Coller 223 sur 10
 Coller 10 sur 7
 Coller 7 sur 9



FINITION BEQUILLE

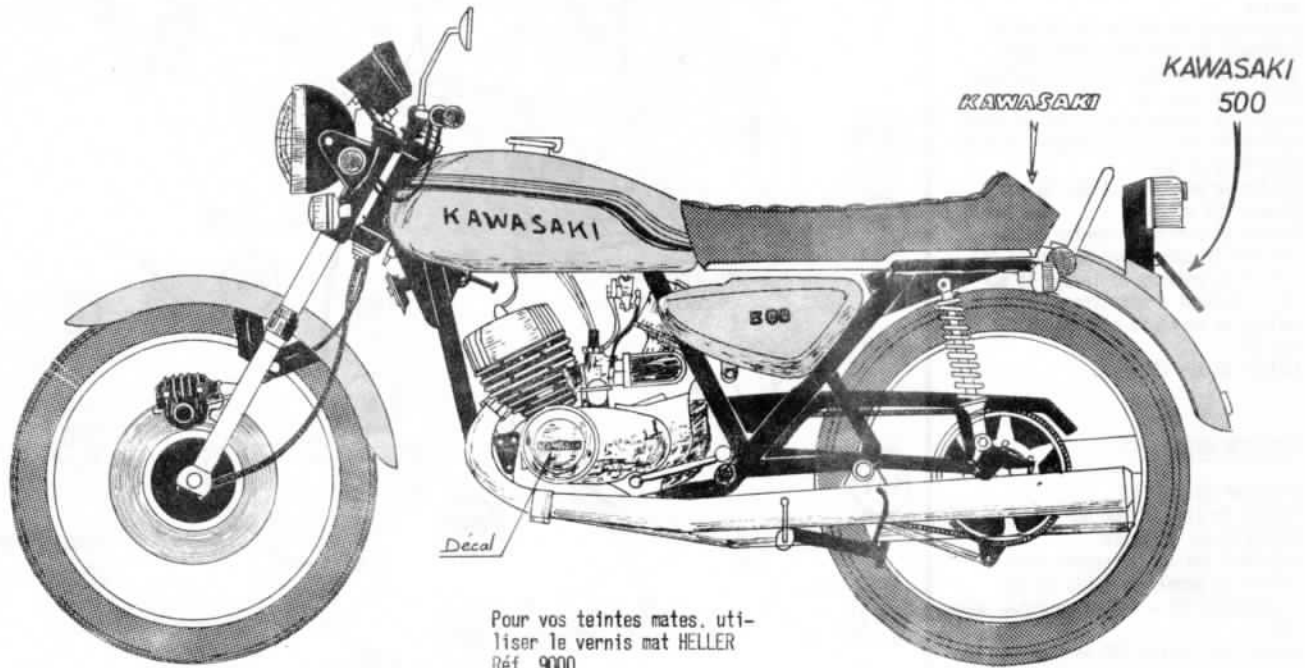
Coller 233 sur la béquille centrale 240



RECLAMATIONS

AU VERSO

DECORATION



Pour vos teintes mates, utiliser le vernis mat HELLER Réf. 9000

Peintures HELLER à utiliser pour la décoration de votre maquette.

Peintures brillantes :

Jaune	9002
Rouge vermeil	9003
Alu	9008
Noir	9010
Bordeau	9011
Orange	9015
BLANC	9005

Jaune: 9002

Grappe 10
- 219 -

Rouge vermeil : 9003

Grappe 10
Intérieur de 220 - 217

Alu : 9008

Grappe 6
79 - 80 - 112 à 117

Grappe 7

125 - 127 - 128 - 130 - 132 -
134 - 136 - 137 -

Grappe 8

172 - 173 - 186 - 187 - 188 -
195 -

Alu foncé: 9008 + pointe 9010

Grappe 5

68 - 71 à 74 - 76

Grappe 6

77 - 78 - 81 à 108 -

Grappe 8

164 - 165 - 167 -

Blanc: Mat

Grappe 12

- 243 -

Noir: Mat

Grappe 5

69 - 70 -

Grappe 7

118 - 119 - 131 - 141 -

Grappe 8

144 - 146 - 155 à 158 - 160 -
162 - 180 - 181 -

Grappe 11

228 - 231 - 232 - 235 -

Grappe 12

237 - 239 -

Noir 9010

Grappe 5

65 - 66 - 67 -

Grappe 6

110 - 111 -

Grappe 7

121 - à 124 - 126 - 133 - 135 -
138 à 140 - 143

Grappe 8

145 - 147 - 150 à 154 - 159 -
161 - 163 - 169 à 171 - 174 à
179 - 182 - 183 - 185 - 189 à
194 - 196 - 197 -

Grappe 11

229 - 233 - 234 -

Grappe 12

238 - 240 à 242 - 246 - 247

Orange: 9015

Grappe 10

221 - 224 - 225 -

Rouge orangé: 9015 + pointe de 9011

Grappe 3

35 - 36 -

Grappe 8

- 184 -

Grappe 11

226 - 227 - 230 - 236 -

Grappe 12

244 - 245 -

Pour les mélanges nous vous conseillons de préparer une quantité suffisante de peinture pour étendre une ou plusieurs couches.

Utilisation du vernis Mat

Appliquer le vernis avec un pinceau doux, sur une surface sèche, préalablement peinte avec une de nos peintures brillantes.

KAWASAKI 500

DOSSIER N°

(ne rien inscrire dans ce cadre)

N° DES PIÈCES INCRIMINÉES: _____

(Ecrire en lettre d'imprimerie)

EXPÉDIER à .

NOM: _____ Prénoms: _____

RUE: _____

VILLE: _____

DEPARTEMENT N° _____

RECLAMATION

IMPORTANT

Les pièces sont sévèrement contrôlées à l'emballage. Soucieux de l'amélioration constante de la qualité de sa production, HELLER vous prie, en cas de réclamation, de bien vouloir la commenter par lettre adressée à :

HELLER 58 rue d'Hauteville PARIS 10^e
en joignant à cette lettre :

- Le talon ci-joint réservé à cet effet
- 2 F en timbres poste pour frais d'expédition.

Toute réclamation incomplète ne pourra être prise en considération.



KAWASAKI

Heller 1/8" in 500

DATASHEET

Kawasaki's touring motorbike, the most envied ever, develops a higher power rating than any other machine in its class. Only the H2 surpasses its performance.

The H1's general aspect can only stress its engine's aggressive characteristics. This model is fitted with the new front disc-brake which allows for instant speed reductions from very high speeds. Its faired shape gives it that sporty look which we know so well.

ENGINE

Design

Three cylinders in line crosswise, tilted at 25°. Bore 60 mm, Stroke 58.8 mm, Full cubic capacity 498.76 cc. Two-stroke cycle. Air-cooled.

Cylinder heads

Separate. In light alloy. Compression ratio 6.8:1.

Cylinders

Separate. In light alloy with foundry-sunk cast iron jacket.

Pistons

Hypersilicated light alloy, convex base.

Timing

Pump housing. Scavenging by counter-currents. Four transfers.

Housings

Sand-cast light alloy. Horizontal mating face.

Linkage

Cast steel assembled crankshaft. Nine press-fitted parts. Four bearings using six ball bearings. Connecting rod big and little end articulations on caged-in needles.

Lubrication

Separate lubrication by injectolube system variable-flow pump. Oil tank capacity: 2.3 litres.

Fuel supply system

3 Mikoni VM 28 S.C diameter 28 mm carburetters.

Fuel tank capacity 15 litres.

Ignition

12 V, 6 Amp. battery. Mitsubishi electronic ignition.

Performance characteristics

60 HP at 7,500 rpm.

Weight to power ratio 2.9 Kg/HP.

Overall dimensions

Max. width : 700 mm

Length : 2215 mm

Height : 1000 mm

Weight : 182 Kg.

TRANSMISSION

Primary transmission

Right-hand side by narrow-cut gear.

Ratio 2.41.

Secondary transmission

Left-hand side by chain under protective half-housing.

Ratio 3.2.

Clutch

Multi-disc in oil-bath.

Gear box

5 ratios.

CYCLE PART

Frame

Tubular-type with double cradle.

Steering pivot on ball bearings.

Friction-type steering damper.

Suspension

Front: Hydraulic-absorber type telescopic fork.

Rear: Oscillating bar, 3-position telescopic hydraulic shock absorbers.

Brakes

Front: Stainless steel disc brake. Two-part floating yoke. Hydraulically operated by single piston.

Rear: 180 x 35 mm single-cam drum brake.

Wheels and tyres

Chromium-plated steel rims.

Front tyre 3.25 S 19

Rear tyre 4 S 18

PERFORMANCE

Maximum speed

190 Km/h in lying-down position

175 Km/h in sitting position

Accelerations

12"4 in 400 metres with stop-start

25"4 in 1000 metres with stop-start

Consumption

9 litres per 100 Km at average speed.

ASSEMBLY HINTS

It is advisable to read the assembly drawing instructions carefully.

HOW TO PREPARE THE PIECES

Separate the pieces from the bunch carefully, using a small pair of cutting pliers, a pair of nail-clippers or a stylet. Then trim the pieces with a fine file, and polish them with glasspaper. This will give them a perfectly smooth surface.

GLUING

Only use very little glue and let it dry thoroughly. A broken piece can easily be stuck together if the sections are taped together with adhesive tape while the glue hardens. Position the small pieces with a pair of tweezers. Glue will not stick to painted or metal-coated areas. You must therefore generally scrape away the coat of paint or metal where the pieces are to be stuck together.

Glue Pin.

DECORATION

See last page. We advise you to paint the pieces before assembling them. It is however preferable to paint all the little pieces on the bunch and to touch up the paintwork after the pieces have been assembled.

TRANSFERS

How to apply them:

- 1) Cut the transfers out separately.
- 2) Dip them in cold water for a few seconds.
- 3) Spot the exact position and slowly slip the transfer of its base.

4) Use a sheet of blotting paper to soak up any excess water.

TO ASSEMBLE THE FRONT WHEEL

Thread shaft 75 into 1 without gluing it.

Thread 48 into 75 without gluing it and glue 48 onto 1.

Fit the front tyre on (small size).

Then stick the two half-rims 1 and 2 together, imprisoning shaft 75 (without gluing it).

Stick disc 38 onto 2 keeping to the mountings.

Stick 151 onto 75 (but do not stick onto 38).

Stick 145 onto 151.

The shaft must be able to turn freely in the wheel.

TO ASSEMBLE THE REAR WHEEL

Stick the two half-rims 3 and 4 together, imprisoning 136 - 137 132 - 137 - 136 in that order and the rear wheel tyre (large size). Stick pinion 125 onto 134 and stick this assembly onto half-rim 3.

Thread shaft 129 into 134, without gluing it (through the inside).

Thread 131 over 129 and stick them together (be careful not to stick 131 onto half-rim 4).

The shaft and piece 131 must be able to turn freely in the wheel.

TO ASSEMBLE THE FORK SHEATHS (Drawing on page 5)

Stick 39 against 41, imprisoning 130.

Stick 40 against 42, imprisoning 130.

Thread 197 over 130 without gluing it.

inner fork sheath.

TO ASSEMBLE THE DISC JAWS

Stick 176 onto 178 and the two together onto 179.

Note: To stick them together properly, slip the disc (No. 38) between the 2 jaws. The disc must not force at all.

Remove the disc when the pieces are glued together.

TO ASSEMBLE THE MUD-GUARD

Stick 69 and 70 underneath 184 following the line.

Stick the mud-guard assembly onto the sheaths, following the mountings.

TO ASSEMBLE THE WHEEL ONTO THE FORK

Fit the front wheel assembly between the two fork sheaths, sticking the two ends of shaft 75.

Note: Turn 145 as shown in the drawing. Fit 213 into 145.

Part section of the front fork.

TO ASSEMBLE THE BRAKE JAWS

Fit the jaws assembly onto the disc (without gluing) and fit this onto the L/H sheath, sticking the 2 screws 186 (wheel and disc must turn freely).

Stick 171 onto 179.

Leading to piece 157 (Leave this till later).

Base of the fork, left-hand side.

TO ASSEMBLE THE BATTERY

Stick 138 onto 139.

Stick the mud-guard leg 152 underneath the battery assembly.

Stick the battery cover 177 onto the battery body. Stick the oil

tank 126 onto the battery body 138. Stick the battery mounting

leg 124 onto 126, imprisoning 210.

TO ASSEMBLE THE FRAME

Stick 65 onto 66.

Stick 67 onto 65-66.

Place the oscillating bar 140 on the frame without sticking it.

Stick the stand 240 onto the frame.

Stick legs 193 onto shaft 154.

Stick 154 onto 65-66.

Stick 153 onto 65-66.

Stick 169 onto 123.

Stick 123 onto 65-66-67.

Stick 241 and 242 onto 65-66.

Stick 110 and 111 onto 65-66.

Stick 122 against 121 and stick the whole assembly onto the frame.

Stick 174 onto 175 and the assembly onto 121-122.

Stick 191 onto 66.

Stick 192 onto 66.

Stick 159 onto 65.

Positioning of piece 11.

Stick 64 D and G onto 62 (D and G = R/H and L/H), and stick this assembly onto the end of the frame.

Stick 22 (L/H) and 23 (R/H) into 64 (R/H and L/H).

Stick 246 and 247 onto 65 - 66, observing the spacing by means of the spacer (B) (Lower mountings).

Stick 127 against 128 and this assembly onto 247.

Stick 11 to the stops of 22-23.

How to use spacer B.

Remove the spacer when the glue has hardened.

TO ASSEMBLE THE REAR MUD-GUARD - Page 7 (Original)

Fit the battery onto the frame.

Stick 35 against 36.

Stick 224 onto this assembly.

Stick the mud-guard assembly together. The mounting of 11 must rest against 152.

Mud-guard position.

TO ASSEMBLE THE REAR LIGHTS

Stick the rear light 220 onto 31.

Stick 31 onto the support 185.

Stick the number-plate 238 onto 185.

Stick this assembly onto 230.

Stick the whole assembly onto the rear mud-guard, observing the position shown in the drawings.

Stick 225 (2) onto 62 (Position as shown in drawing below).

Rear lights on the mud-guard.

TO ASSEMBLE THE HEAD-LAMP

Stick the bulb 219 into the parabola 49.

Position 218 on 49 without gluing it.

Stick 50 onto this assembly.

Stick 231 onto 232.

Stick the two assemblies thus formed into each other.

Stick 217 onto 231 - 232.

TO ASSEMBLE THE FORK ONTO THE FRAME

Stick 155 onto 180.

Stick 156 onto 181.

Place the wire 208 in the head-lamp body.

Stick the fork tops (155-180) - (156-181) onto the fork arms 130, imprisoning the head-lamp.

Place the lower T-bar 197 against the fork tops.

Thread the shaft 148 into the frame and into the lower fork T-bar.

Imprison the fork on the frame by sticking the upper T-bar 196 onto the fork tops and onto the shaft 148.

Stick the reflectors 225 onto the fork tops.

Thread 19 over 148 and stick 19 underneath 197 (Position: See the drawing).

Stick 162 onto the upper fork T-bar 196.

Assembly of the fork arms in the fork tops.

TO ASSEMBLE THE STEERING DAMPER

Place and stick 229 on 197 and onto the frame (As shown in the drawing).

TO ASSEMBLE THE OSCILLATING BAR

Stick the oscillating bar lugs 189-190 onto the oscillating bar.

Stick the nuts 188 onto the frame.

TO ASSEMBLE THE CARBURETTERS (3)

Stick the two half-carburetters 115-116 together.

Stick the cup 117 underneath this assembly.

Stick 113 onto 115 and 114 onto 116.

TO ASSEMBLE THE CYLINDERS

Thread and stick the pins 109 onto the fin 100.

Thread on together and stick on, in the order shown, the fins 101 to 108.

Stick 68 onto 108 (following the mountings).

Note: Each fin has a cross showing the front of the engine.

RECOMMENDATIONS:

Detach the fins one by one as they are needed.

Carefully identify the position of each fin.

TO ASSEMBLE THE CYLINDER HEAD FINS

Stick the fins one by one, symmetrically and in the order shown, starting from the centre.

Stick fins 99 to 82 (see that they are perfectly vertical).

Stick 51 and 52 to the ends of the cylinder head.

Place and glue nuts 81 (12) onto the cylinder head once the fins have been fitted on.

Without lug. With lug.

Without lug. With lug.

Turn the lugs of the other fins towards the centre.

TO ASSEMBLE THE CYLINDER ACCESSORIES

Stick 71-73-164 onto the front of the cylinders.

Stick 76 (3 pieces) onto 71 - 72 - 164.

Stick 73 onto the back of the cylinders, then 74 onto 73.

TO ASSEMBLE THE ENGINE

Stick 78 onto 77.

Thread 167 into 165 without sticking it.

Stick 166 onto 167.

Stick this assembly onto the engine unit.

Front

L/H side.

TO ASSEMBLE THE CYLINDERS ON THE ENGINE UNIT

Stick the cylinders assembly onto the unit, making the forms of each element coincide.

TO ASSEMBLE THE CARBURETTERS

Stick one carburetter onto each cylinder, at the end of the intakes.

TO ASSEMBLE THE ENGINE HOUSINGS

Stick 54 onto the engine as shown in the drawing.

Stick 55 onto the engine, imprisoning 206.

Stick the oil plug 170 onto the housing 55.

The wires shown in the drawing must be installed after assembling the engine onto the frame.

TO ASSEMBLE THE AIR FILTER

Stick 182 onto 183.

Stick 135 onto 183.

Stick 118 onto 119.

Stick this assembly onto 133.

Note: Assemble these two sub-assemblies after assembling the engine onto the frame.

TO ASSEMBLE THE COILS (Drawing on page 11)

Place pieces 204 on 65 and 169.

TO ASSEMBLE THE ENGINE ONTO THE FRAME (Drawing on page 11)

Hold the engine over the frame.

Place the engine in the frame, in a clamping position in front of lugs 110-111 and the frame lugs.

Install the centre cylinder sparking plug.

Clamp the engine with screws 79 and 80 (2).

Place and stick the lugs 112 onto 193 and onto the engine unit.

TO ASSEMBLE THE AIR FILTER (Drawing on page 11)

Hold the lower air filter assembly over the frame as shown in the drawing (step 1).

Pivot this assembly round as shown in the drawing (step 1).

Move this assembly forward and fit it onto the carburetters and stick it there (step 2 drawing).

Put some glue onto the gluing area of the filter inside assembly.

Hold and place the upper filter assembly over the lower assembly (step 2 drawing).

TO ASSEMBLE THE WIRE ONTO THE ENGINE (Drawing on page 11)

Place the wires shown in the drawing on page 10 - 207 and 212.

Place the wires 202-203-209 on the carburetters (see drawing).

Place the sparking plugs of the first and third cylinder.

Position of the coils. Page 11 # 1'original

Front engine mounting.

Leads to piece 24 (Leave for the moment).

Position of 202 and 203 on the carburetters.

TO ASSEMBLE THE CHAIN

Place the chain 216 on the gearbox output pinion, going round the oscillating bar (see drawing).

Close the chain with the links 141.

CAUTION: This should be done by pressing on the plastic of the chain pins with a moderately heated penknife blade. This operation must be done with great care to avoid melting the

links.

TO ASSEMBLE THE WIRES

Stick 150 onto the battery lug.

Place 211 in 191 and in 241.

Place 210 on the frame and in the chain oil tank 124.

TO MAKE THE SHOCK ABSORBER SPRINGS

Take one of the wires in the bundle.

Thread the end of the wire through the hole in piece A to hold it well.

Wind the wire round this shaft A.

Make 13 turns and pull the wire, keeping two turns in place on one side so as to obtain a length of 23 mm.

There must be a constant spacing between the turns.

Repeat the procedure with the other wire.

TO ASSEMBLE THE SHOCK ABSORBERS

Thread the spring thus made over 12 and 13.
Stick 17 L/H and 17 R/H respectively onto 12 and 13, imprisoning the spring.
Stick the L/H shock absorber assembly onto 241 and onto the oscillating bar 140.
Stick the R/H shock absorber assembly onto 242 and 140.

TO ASSEMBLE THE REAR WHEEL ON THE OSCILLATING BAR

Wind the chain round the pinion 125, placing the wheel on the oscillating bar.
Stick the nut 173 of the left-hand side of the wheel shaft. Be careful not to stick 125 onto the oscillating bar.
Stick the nut 172 of the right-hand side of the wheel shaft. The rear wheel should turn freely with its chain. Place and stick the chain-guard 228 onto the oscillating bar.
Stick the chain tensioners 195 (2) to the end of the oscillating bar.
Stick the retaining arm 37 onto the flange 131 and onto the oscillating bar.
Stick 26 onto 127-128.
Slip the end of rod 26 into 43.
Stick 43 onto 131.
How to assemble the exhausts.

TO ASSEMBLE THE EXHAUSTS

Stick 57 onto 60, imprisoning and sticking on 235.
Stick 56 onto 61, imprisoning and sticking on 235.
Stick 59 onto 58, imprisoning and sticking on 235.
CAUTION: Pieces 18 will have to be turned when assembling the exhausts onto the engine and the frame. Only stick pieces 18 onto the exhausts at the last moment.
Present and stick 18 onto 56-61.

Stick this assembly onto the cylinder and onto the rear lug of the frame, clamping the exhaust with 14.
Repeat the operation for the other exhausts (these two pieces must be clamped together with 1 piece 14).
Thread 200 onto 14.

TO ASSEMBLE THE SPEEDOMETER AND REV. COUNTER

Stick 160 onto T-bar 196.
Stick 27 onto 160.
Thread pieces 206 and 213 into 160 and place them in 157 and 158.
Stick 157 and 158 onto 160.
Place the transfer in 205.
Fit 222 into 205.

TO FINISH THE LEFT-HAND SIDE

Place the chain lubrication inlet 210 inside the housing 53.
Stick the housing 53 onto the engine unit.
Position and stick the side stand 161 as desired (either in retracted or in use position).
Stick 147 onto 161.
Stick foot-rest 5 onto the frame.
Stick 16 onto the engine unit (as per the mounting) and onto 5.
Stick the selector 8 onto 16.
Place 199 on 5.
Place and stick the side housing 244 on the frame with knob 143.
Stick the lifting handle 45 onto 22 and the L/H shock absorber top 17.
Stick the indicator glass 221 onto 30.
Stick 30 onto 22 and 23.

TO FINISH THE RIGHT-HAND SIDE

Fit 201 onto 20.
Stick the kick-start 20 onto 55.
Stick 6 onto the frame.
Fit 199 onto the foot-rest 6.
Stick the brake pedal 34 onto the assembly 127-128 and make it rest against 192.
Stick 243 onto 245, imprisoning 212.
Stick 234 onto 245.
Stick the assembly onto the frame.
Stick the indicator glasses 221 onto 29.
Stick 29 onto 155 and 156.
Stick 187 onto 29.

Fit 205 into 157 and 158.

TO ASSEMBLE THE HANDLE-BARS

Stick 194 onto the upper T-bar.
Stick 63 into 194, closing with clamps 144.
Place handles 198 on 63.
Stick 24 onto 63 and 25 onto 24.
Place 202 and 203 inside 24.
Stick 47 onto 63, imprisoning 208.
Stick 46 onto 47.
Stick 9 onto 63 and 32 onto 9, imprisoning 207.

TO ASSEMBLE THE FRONT BRAKE ASSEMBLY - Page 14 de l'original

Stick 33 onto 63 and 15 onto 33.
Stick 28 underneath 15, imprisoning the wire 215.
Stick 163 onto 15.
Place 215 on 146.
Stick 146 onto 197.
Place 214 on 146 and on 171.

TO ASSEMBLE THE FUEL TANK

Stick 226 onto 227.
Stick 236 underneath the fuel tank.
Stick 44 underneath 236.
Stick the plug 21 onto the tank.
Place this assembly on the frame.
Place 209 inside 44.
How to assemble the fuel tank on the frame.

TO ASSEMBLE THE SADDLE

Stick the underneath of saddle 239 underneath saddle 237.
Place this assembly on the frame.
How to assemble the saddle on the frame.

Amber red: 9015 - a touch of 9011

- Bunch 3
- Bunch 8
- Bunch 11
- Bunch 12

For blends, it is advisable to prepare a sufficient amount of paint to apply one or several coats.

How to use mat varnish

Apply the varnish with a soft brush over a very dry surface which has just been painted with one of our glossy paints.

TO ASSEMBLE THE REAR-VIEW MIRROR

Stick 223 onto 10.
Stick 10 onto 7.
Stick 7 onto 9.

TO FINISH THE STAND

Stick 233 onto the centre stand 240.

DECORATION

For your mat colours, use HELLER mat varnish No. 9000. You should use the following HELLER paints to decorate your model:

- Glossy paints:
- Yellow
- Bright red
- Aluminium

- Black Bunch 7
- Claret Bunch 8
- Amber Dark aluminium 9008 + a touch of 9010
- WHITE Bunch 5
- Yellow 68-71 to 74-76
- Bunch 10 Bunch 6
- Bright red 81 to 108
- Bunch 10 Bunch 8
- Inside of 220-217 White: Mat
- Aluminium Bunch 12
- Bunch 6 Black: Mat
- 79-80-112 to 117. Bunch 5
- Bunch 7
- Bunch 8

- 51 Cylinder head fin
- 52 Cylinder head fin
- 53 Chain pinion housing
- 54 L/H engine housing
- 55 Clutch housing.

Bunch 4

- 56 $\frac{1}{2}$ R/H inner upper exhaust
- 57 $\frac{1}{2}$ L/H inner upper exhaust
- 58 $\frac{1}{2}$ R/H inner lower exhaust
- 59 $\frac{1}{2}$ R/H outer lower exhaust
- 60 $\frac{1}{2}$ L/H outer lower exhaust
- 61 $\frac{1}{2}$ R/H outer upper exhaust
- 62 Support arch
- 63 Handle-bar
- 64 Clamp (L/H and R/H)

Bunch 5

- 65 $\frac{1}{2}$ L/H frame
- 66 $\frac{1}{2}$ R/H frame
- 67 Upper sub-frame
- 68 Cylinder head body
- 69 Mud-guard mounting
- 70 Mud-guard mounting
- 71 L/H exhaust unit
- 72 R/H exhaust unit
- 73 Intake fittings (3)
- 74 Intake unit (3)
- 75 Front wheel shaft
- 76 Exhaust collar (3)

Bunch 6

- 77 Lower engine unit
- 78 Upper engine unit
- 79 Engine mounting screw
- 80 Engine mounting screw (2)
- 81 Nut (12)
- 82 Cylinder head fin
- 83 " " "
- 84 - 99: Cylinder head fin (Voir original)
- 100 Fin No.1
- 101 - 108: Fin No.2 - Fin No.9 (Voir original)
- 109 Fin mounting pin (2)
- 110 Front L/H engine mounting
- 111 Front R/H engine mounting
- 112 Rear upper engine mounting (2)
- 113 Fuel supply mounting (3)
- 114 Choke control mounting (3)
- 115 $\frac{1}{2}$ L/H carburetter (3)
- 116 $\frac{1}{2}$ R/H carburetter (3)
- 117 Carburetter cup (3).

Bunch 7

- 118 $\frac{1}{2}$ L/H sleeve
- 119 $\frac{1}{2}$ R/H sleeve
- 120 Not used
- 121 $\frac{1}{2}$ L/H front gusset
- 122 $\frac{1}{2}$ R/H front gusset
- 123 Upper tie-rod
- 124 Battery mounting
- 125 Rear wheel pinion
- 126 Oil tank
- 127 $\frac{1}{2}$ rear brake lever pin
- 128 $\frac{1}{2}$ rear brake lever pin
- 129 Rear wheel shaft
- 130 Fork arm (2)
- 131 Rear wheel R/H flange
- 132 Rear hub centre fin
- 133 Air filter
- 134 Rear wheel L/H flange
- 135 Air filter bottom
- 136 Rear hub fin (2)
- 137 Rear hub fin (2)
- 138 $\frac{1}{2}$ battery mounting
- 139 $\frac{1}{2}$ battery mounting
- 140 Oscillating bar

- 141 2 + 3 chain link (extra)
- 142 Not used
- 143 Side housing knob
- 143A Shaft for making springs
- Bunch 8
- 144 Upper handle-bar clamp (2)
- 145 Speedometer socket
- 146 Jack body
- 147 Side stand leg
- 148 Steering arm
- 149 Not used
- 150 Capacitor support
- 151 L/H flange, front wheel
- 152 Mud-guard clamp
- 153 Frame rod
- 154 Upper engine shaft
- 155 L/H inner fork top
- 156 R/H inner fork top
- 157 Speedometer body
- 158 Speedometer body
- 159 Side stand leg
- 160 Speedometer mounting
- 161 Side stand
- 162 Steering damper handle
- 163 Front brake plug
- 164 Centre exhaust pipe unit
- 165 Gearbox bearing
- 166 Gearbox pinion lock
- 167 Gearbox output pinion
- 168 Not used
- 169 Coil support (2)
- 170 Oil plug
- 171 Front brake cable clamp (2)
- 172 R/H rear wheel nut
- 173 L/H rear wheel nut
- 174 Horn cover
- 175 Horn body
- 176 Front brake unit mounting
- 177 Battery cover
- 178 Inner front brake unit
- 179 Outer front brake unit
- 180 L/H outer fork top
- 181 R/H outer fork top
- 182 $\frac{1}{2}$ lower sleeve
- 183 $\frac{1}{2}$ upper sleeve
- 184 Front mud-guard
- 185 Rear lights mounting
- 186 Front brake mounting screw (2+2)

- 211 Stop-light switch
- 212 Oil inlet
- 213 Speedometer cable
- 214 Brake tube
- 215 Brake tube
- 216 Chain
- Bunch 10
- 217 Signal-light glass
- 218 Head-lamp glass
- 219 Bulb
- 220 Rear lights
- 221 Indicator glass (4)
- 222 Speedometer glass (2)
- 223 Rear-view mirror glass
- 224 Reflector
- 225 Reflector (4)

- Bunch 11
- 226 $\frac{1}{2}$ L/H tank
- 227 $\frac{1}{2}$ R/H tank
- 228 Chain housing
- 229 Steering damper
- 230 Rear lights support
- 231 L/H head-lamp $\frac{1}{2}$ body
- 232 R/H head-lamp $\frac{1}{2}$ body
- 233 Centre stand leg
- 234 Oil tank plug
- 235 Exhaust tip (3)
- 236 Tank bottom.

- Bunch 12
- 237 Saddle
- 238 Number-plate
- 239 Saddle bottom
- 240 Centre stand
- 241 L/H frame flange
- 242 R/H frame flange
- 243 Inside of oil tank
- 244 L/H side cowling
- 245 R/H side cowling
- 246 L/H frame triangle
- 247 R/H frame triangle.

- 187 Front indicator nut (2)
- 188 Oscillating bar nut (2)
- 189 L/H arm leg
- 190 R/H arm leg
- 191 Stop-light lug
- 192 Rear brake pedal stop
- 193 Engine mounting lug
- 194 Lower handle-bar clamp (2)
- 195 Chain tensioner (2)
- 196 Upper fork T-bar
- 197 Lower fork T-bar
- 197B Spacer

- Bunch 9
- 198 Handle-bar sleeve (2)
- 199 Front foot-rest sleeve (2)
- 200 Rear foot-rest sleeve (2)
- 201 Kick-start sleeve
- 202 Accelerator cable
- 203 Choke cable
- 204 Spark-plug wire (3)
- 205 Speedometer collar (2)
- 206 Rev. counter cable
- 207 Clutch cable
- 208 Head-lamp wire
- 209 Fuel inlet
- 210 Chain lubrication

COMPLAINTS: IMPORTANT:

All our pieces are thoroughly inspected before being packed. Our aim is to constantly improve the quality of our production and we would therefore be grateful if you could forward any complaints you may have to us, addressing your letter as follows:

HELLER, 58, rue d'Hauteville, PARIS 10,

and enclosing with your letter:

- the special form on the left
- F.2.00 in postage stamps (OU:an international reply-coupon) to cover postage.

Incomplete complaints will not be taken into consideration.

FILE No. (Please leave blank)	KAWASAKI 000
Faulty part numbers(Capital letters please).	
SEND TO :.....	
SURNAME :.....FORENAMES.....	
STREET :.....	
TOWN :.....	
DEPT. :.....NO.....(Postcode)	

KAWASAKI

Heller $\frac{1}{8}$ Ref. 378 **500**

Technischer Steckbrief

Die KAWASAKI ist das begehrteste Touren-Motorrad aller Zeiten und entwickelt eine höhere Leistung als alle anderen Maschinen ihrer Klasse. Diese Leistungen werden nur noch von der H 2 übertraffen.

Das allgemeine Aussehen der H 1 verstärkt nur noch die Dosis an Herausforderung ihres Motors. Auch besitzt dieses Modell vorn die neuen Scheibenbremsen welche erlauben das Motorrad selbst bei höchsten Geschwindigkeiten blitzartig abzubremesen.

Ganz besonders kennen wir sie jedoch wegen ihres sportlichen Charakters der durch ihre windschlüpfrige Form nur noch unterstrichen wird.

Motor

Bauweise

3 nebeneinanderliegende und 25° zur Vertikalen geneigte Zylinder. Zylinderbohrung 60 mm, Hub 58,8 mm, Gesamtvolumen 498,76 cm³. Zweitakt. Luftkühlung.

Zylinderköpfe

Trennung durch Leichtmetalllegierung. Verdichtungsverhältnis 6,8 : 1.

Zylinder

Trennung durch Leichtmetalllegierung. Mantel aus Spezialguss.

Kolben

Übersilizierte Leichtmetalllegierung. Gewölbter Boden.

Ölwanne

Sandgeformte Leichtmetall-Legierung. Horizontal verdrichtet.

Pleuelsystem

Kurbelwelle zusammengesetzt aus Schmiedestahl. Neun Teile mittels Presse zusammengesetzt. Vier Lager in sechs Kugellagern laufend.

Schmierung

Mittels Pumpe. Das Ölreservoir fasst 2,3 l.

Kraftstoffzufuhr

3 Mikoni VM 28 S.C Vergaser, Ø 28 mm. Fassungsvermögen des Tanks: 15 l.

Zündung

12 V Batterie, 6 A. Elektronische Zündung Mitsubishi.

Merkmale und Leistungen

60 PS bei 7.500 U/Min.
Verhältnis Gewicht/Leistung: 2,9 kg/PS.

Abmessungen

Max. Breite : 700 mm
Länge : 2.215 mm
Höhe : 1.000 mm
Gewicht : 182 kg

Kraftübertragung

Primärtrieb

Auf der rechten Seite, mittels Zahnrädern. Verhältnis 2,41.

Sekundärtrieb

Auf der linken Seite, mittels Kette, von einem Ketten-schutz verdeckt. Verhältnis 3,2.

Kupplung

Mehrscheibenkupplung im Ölbad.

Getriebe

5-Gang-Getriebe.

Diverse Angaben

Rahmen

Doppelrohrrahmen. Kugelgelagerte Lenkung. Reibungs-bremsen.

Federung

vorn : Hydraulische Teleskopgabel
hinten : Schwenkarm. Hydraulische Teleskop-Stoßdämpfer mit 3 verschiedenen Einstellungen.

Bremsen

vorn : Bremscheiben aus nichtrostendem Stahl. Freie, auf beiden Scheibenseiten bremsende Bügel. Hydraulische Betätigung.
hinten : Einfache Trommel, nocken 180 x 35 mm.

Räder und Reifen

Felgen aus verchromtem Stahl

Reifen : vorn : 3,25 S 19
hinten : 4 S 18

Leistungen

Höchstgeschwindigkeiten

190 km/Std. liegend
175 km/Std. sitzend.

Beschleunigungen

12"4 für 400 m mit stehendem Start
25"4 für 1000 m mit stehendem Start.

Benzinverbrauch

9 l für 100 km bei normaler Überlandfahrt.

Seite 4

Zusammenbau des Vorderrads

- Stecke, ohne zu kleben, 48 auf 75, dann klebe 48 an 1
- Stecke, ohne zu kleben, 48 auf 75, dann klebe 48 an 1
- Lege den Vorderradreifen (kleiner Reifen) auf 1
- Klebe die beiden Felgenhälften zusammen. Dabei wird die Achse 75 eingeklemmt aber nicht festgeklebt
- Klebe die Bremscheibe 38 an 2 (Zentrierungen)
- Klebe 151 an 75 (nicht an 38 festkleben!)
- Klebe 145 an 151
- Das Rad muss sich frei um die Achse drehen lassen.

Zusammenbau des Hinterrads

- Klebe die Felgenhälften 3 und 4 zusammen und klemme in der folgenden Reihenfolge die nachstehenden Teile dazwischen: 136-137-132-137-136 und den Hinterreifen (größerer Reifen)
- Klebe das Schrad 125 an 134, dann diese Einheit an die Felgenhälfte 3
- Stecke die Achse 129 von innen durch 134 (nicht kleben)
- Stecke und klebe 131 an 129 (Achtung: 131 darf nicht an der Felgenhälfte 4 festgeklebt werden)
- Die Achse und Teil 131 müssen sich im Rad frei drehen lassen.

Zusammenbau der Gabelhülsen

(Skizze Seite 5)

- Klebe 39 und 41 zusammen, dazwischen klemme 130
- Klebe 40 und 42 zusammen, dazwischen klemme 130
- Stecke, ohne zu kleben, 197 auf 130.

Seite 5

Zusammenbau der Bremscheiben-Backen

- Klebe 176 an 178, dann diese Einheit an 179
- Beachte: Um eine einwandfreie Ausrichtung der Einheit zu erhalten, wird empfohlen die Bremscheibe 38 zwischen die zwei Bremsbacken zu klemmen. Ausreichend Platz lassen. Nach guter Trocknung die Scheibe wieder herausnehmen.

Zusammenbau des Schutzblechs

- Klebe 69 und 70 unter 184 (siehe Vorzeichnung)
- Klebe die Schutzblech-Einheit an die Gabelhülsen (Zentrierungen).

Montage des Rads an die Gabel

- Befestige das Vorderrad zwischen den beiden Gabelhülsen. Festgeklebt werden lediglich die Hülsenenden an die Achse 75
- Richte 145 gemäss Einzelskizze aus
- Stecke 213 in 145.

Montage der Bremsbacken

- Stecke die Bremsbacken-Einheit auf die Bremscheibe (ohne zu kleben). Dann werden die Bremsbacken mit Hilfe der zwei Schrauben 186 an die linke Gabelhülse geklebt (das Rad und die Scheibe müssen sich frei drehen lassen)
- Klebe 171 an 179.

Seite 6

Montage der Batterie

- Klebe 138 und 139 zusammen
- Klebe den Schutzblech-Haltebügel 152 unter die Batterie
- Klebe den Batterie-Deckel 177 auf die Batterie
- Klebe das Ölreservoir 126 an die Batterie-Hälfte 138
- Klebe die Batterie-Halterung 124 an 126, dazwischen klemme 210.

Montage des Rahmens

- Klebe 65 und 66 zusammen
- Klebe 67 auf 65/66
- Montiere, ohne zu kleben, den Schwenkarm 140 an den Rahmen
- Klebe den Ständer 240 an den Rahmen
- Klebe die Motorflasche 193 an die Achse 154
- Klebe 154 zwischen 65 und 66
- Klebe 153 zwischen 65 und 66
- Klebe 189 an 123
- Klebe 123 an 65/66/67
- Klebe 241 und 242 an 65 und 66
- Klebe 110 und 111 an 65 und 66
- Klebe 122 an 121, dann die Einheit an den Rahmen
- Klebe 174 an 175, dann die Einheit an 121/122
- Klebe 191 an 66
- Klebe 192 an 66
- Klebe 159 an 65
- Klebe 64 D. und G. (= rechts und links) an 62, dann die Einheit an das Rahmenende
- Klebe 22 G. (= links) und 23 D. (= rechts) an die entsprechenden Teile 64
- Klebe 246 und 247 mit Hilfe der Abstandshülse "B" an 65 und 66 (untere Zentrierungen) (siehe Einzelskizze unten links auf Seite 6)
- Klebe 127 und 128 zusammen, dann die Einheit auf 247
- Klebe 11 auf die Zapfen von 22 und 23.

Montage des hinteren Schutzblechs

- Montiere die Batterie an den Rahmen
- Klebe 35 und 36 zusammen
- Klebe 224 an 35/36
- Klebe die Schutzblech-Einheit gut ausgerichtet und zentriert an 11 und 152.

Montage des Rücklichts

- Klebe das Rücklichtglas 220 an 31
- Klebe 31 an die Halterung 185
- Klebe das Nummernschild 238 an 185
- Klebe die Einheit an 230
- Klebe die gesamte Einheit an das hintere Schutzblech, Ausrichtung gemäss Gravierungen
- Klebe 225 (2) an 62. Ausrichtung gemäss Einzelskizze.

Montage des Scheinwerfers

- Klebe das Birnchen 219 an den Reflektor 49
- Montiere, ohne zu kleben, 218 auf 49
- Klebe 50 auf diese Einheit
- Klebe 231 und 232 zusammen
- Klebe die auf diese Weise erhaltenen Untermontagen zusammen
- Klebe 217 auf 231/232.

Montage der Gabel auf den Rahmen

- Klebe 155 und 180 zusammen
- Klebe 156 und 181 zusammen
- Montiere das Kabel 208 an das Scheinwerfer-Gehäuse
- Klebe die Gabel-Oberteile 155/180 und 156/181 auf den Gabelarm 130. Dabei wird der Scheinwerfer festgeklemmt
- Montiere das Gabel-T u. 197 oben auf die Gabel
- Stecke die Achse 148 durch den Rahmen und das Gabel-T u.
- Befestigt wird die Gabel auf den Rahmen, indem das Gabel-T o. 196 oben auf die Gabel sowie auf die Achse 148 festgeklebt wird
- Klebe die Rückstrahler 225 an die Gabel-Oberteile
- Stecke 19 auf 148, dann klebe 19 an 197 fest (Ausrichtung siehe Einzelskizze)
- Klebe 162 auf das Gabel-T o. 196.

Montage der Lenkungs-Stossdämpfer

- Montiere und klebe 229 an 197 und den Rahmen (siehe Skizze).

Montage des Schwenkarms

- Klebe die Schwenkarm-Laschen 189 und 190 an den Schwenkarm
- Klebe die Muttern 188 an den Rahmen.

Montage der Vergaser

- Klebe die Vergaserhälften 115 und 116 zusammen
- Klebe das Schwimmergehäuse 117 unter 115/116
- Klebe 113 auf 115, dann 114 auf 116.

Zusammenbau der Zylinder

- Stecke und klebe die Achsen 109 an die Rippe 100
- Stecke gleichzeitig und klebe in der Reihenfolge die Rippen 101 bis 108 fest
- Klebe 68 auf 108 (gemäss Zentrierung)
- **Beachte:** Auf jede Rippe ist ein kleines Kreuz graviert welches die Vorderseite des Motors anzeigt.
- **Empfehlung:** Die Rippen eine nach der anderen mit Sorgfalt und erst vor der jeweiligen Montage vom Spritzling trennen.
- Vor dem Festkleben jede Rippe zuvor ausrichten.

Zusammenbau der Zylinderkopf-Rippen

- Klebe die Rippen eine nach der anderen symmetrisch und in der Reihenfolge, in der Mitte beginnend, fest
- Klebe die Rippen 99 bis 82 vertikal ausgerichtet fest
- Klebe 51 und 52 an die seitlichen Enden des Zylinderkopfes
- Nach der Montage der Rippen werden die Muttern 81 (12) auf den Zylinderkopf geklebt.

Zylinder-Zusatzmontagen

- Klebe vorn an die Zylinder 71, 72 und 164
- Klebe 76 (3 Teile) auf 71, 72 und 164
- Klebe hinten an die Zylinder 73, dann 74 auf 73.

Zusammenbau des Motors

- Klebe 78 und 77 zusammen
- Stecke, ohne zu kleben, 167 in 165
- Klebe 166 an 167
- Klebe diese Untermontage an den Motorblock.

Montage der Zylinder auf den Motorblock

- Klebe die Zylinder-Einheit auf den Motorblock. Dabei müssen die gegenüberliegenden Formen genau aufeinanderpassen. Mit Sorgfalt ausrichten und anpassen.

Montage der Vergaser

- Klebe jeweils einen Vergaser an jeden Zylinder an der Stelle der Ansaugstutzen.

Montage des Motorgehäuses

- Klebe 54, gemäss Skizze, an den Motor
- Klebe 55 an den Motor. Dabei wird 206 festgeklemmt
- Klebe den Getriebeöl-Verschluss 170 auf das Kupplungsgehäuse 55
- Die auf der Skizze angegebenen Kabel werden erst nach der Montage des Motors am Rahmen befestigt.

Zusammenbau des Luftfilters

- Klebe 182 und 183 zusammen
- Klebe 135 auf 183
- Klebe 118 und 119 zusammen, dann diese Einheit auf 133
- **Beachte:** Der Zusammenbau dieser Untermontagen wird erst nach der Montage des Motors am Rahmen vorgenommen.

Montage der Spulen

(Skizze Seite 11)

- Montiere die Teile 204 auf 65 und 169.

Montage des Motors an den Rahmen

(Skizze Seite 11)

- Halte den Motor zwischen die Rahmenschenkel
- Halte den Motor an die Motor-Befestigungsplatten 110 und 111 sowie an die Rahmenlaschen
- Befestige die Zündkerze auf dem mittleren Zylinder
- Befestige den Motor mit Hilfe der Schrauben 79 und 80 (2)
- Klebe die Befestigungsplatten 112 an 193 und den Motorblock.

Montage des Luftfilters

(Skizze Seite 11)

- Halte die untere Luftfilter-Einheit gemäss Skizze an den Rahmen (1. Montage)
- Der Skizze folgend, die Einheit leicht drehen (1. Montage)
- Dann die Einheit leicht nach vorn schieben, auf den Vergaser passen und dort festkleben (2. Montage)
- Den Rand der unteren Filtereinheit mit Leim bestreichen
- Die obere Filtereinheit wird auf der unteren Filtereinheit festgeklebt (2. Montage).

Montage der Kabel auf den Motor

(Skizze Seite 11)

- Montiere die Kabel 207 und 212 (Abbildung auf Seite 10)
- Montiere die Kabel 202, 203 und 209 auf den Vergaser (siehe Skizze)
- Montiere die restlichen Zündkerzen auf den ersten und dritten Zylinder.

Montage der Kette

- Lege die Kette 216 um das Getriebe-Ausgangszahnrads 167 und umschliesse damit den Schwenkarm 140 (siehe Skizze)
- Schliesse die Kette mit Hilfe der Kettenglieder 141
- **Beachte:** Es wird mit Hilfe einer Über einer Kerzenflamme leicht erhitzten Messerspitze vernietet. Dabei sollen die Gliederachsen nicht vollkommen plattgedrückt werden, sondern nur verformt werden wofür einige Sekunden Hitze genügen. Schwierige Montage, mit viel Sorgfalt vorgehen.

Montage weiterer Kabel

- Klebe 150 auf die Batterielasche
- Montiere 211 an 191 und an 241
- Montiere 210 an den Rahmen und an die Batterie-Halterung 124.

Herstellung der Stossdämpfer-Federn

Nehme einen im Bausatz enthaltenen Draht. Stecke ein Drahtende in das Loch der Achse "A". Dann wickle den Draht 13mal - Wicklung neben Wicklung - um die Achse. Halte zwei Wicklungen nebeneinander fest und dehne die restlichen 11 bis zu einer Gesamtlänge von 23 mm. Der Abstand der 11 Wicklungen muss regelmässig sein. Gleiches Verfahren mit dem zweiten Draht.

Montage der Stossdämpfer

- Stecke die auf diese Weise hergestellten Federn auf 12 und 13
- Klebe 17 G (links) und 17 D (rechts) auf 12 beziehungsweise 13, wobei die Federn eingeschlossen werden
- Klebe die linke Stossdämpfer-Einheit an 241 und den Schwenkarm 140
- Klebe die rechte Stossdämpfer-Einheit an 242 und 140.

Montage des Hinterrads an den Schwenkarm

- Lege die Kette um das Zahnrads 125 und stecke dabei das Hinterrad an den Schwenkarm
- Klebe die Radmutter 173 links an die Radachse
- Dabei darf 125 nicht am Schwenkarm festgeklebt werden
- Klebe die Radmutter 172 rechts an die Radachse
- Das Hinterrad muss sich mit der Kette drehen lassen
- Montiere und klebe den Kettenkasten 228 an den Schwenkarm
- Klebe die Kettenspanner 195 (2) an das Ende des Schwenkarms
- Klebe das Gestänge 37 an den Radflansch 131 und den Schwenkarm
- Klebe 26 an 127 und 128
- Stecke das Ende des Gestänges 26 in 43
- Klebe 43 an 131.

Montage des Auspuffs

- Klebe 57 und 60 zusammen, dazwischen klebe 235
- Klebe 56 und 61 zusammen, dazwischen klebe 235
- Klebe 59 und 58 zusammen, dazwischen klebe 235
- **Beachte:** Die Teile 18 werden erst im letzten Moment während der Montage der Auspuffrohre an den Motor und den Rahmen ausgerichtet. Aus diesem Grund werden die Teile 18 erst im letzten Moment festgeklebt.
- Montiere und klebe 18 an 56/61
- Klebe diese Einheit an den Zylinder und die hintere Rahmenlasche. Zusätzlich befestigt wird mit Teil 14
- Gleiche Montagen für die beiden anderen Auspuffrohre (diese beiden Teile werden mit einem Teil 14 zusammengehalten)
- Stecke 200 auf 14.

Montage der Zähler

- Klebe 160 auf das Gabel-T 196
- Klebe 27 auf 160
- Ziehe die Kabel 206 und 213 durch 160 und stecke sie in 157 und 158
- Klebe 157 und 158 auf 160
- Klebe das Abziehbild in 205
- Klemme 222 in 205
- Klemme 205 in 157 und 158.

Montage des Lenkers

- Klebe 194 auf das obere Gabel-T
- Klebe 63 auf 194, dann 144 über 63 und auf 194
- Stecke die Handgriffe 198 auf 63
- Klebe 24 an 63, dann 25 auf 24
- Stecke 202 und 203 in 24
- Klebe 47 an 63, dabei Klemme 208 fest
- Klebe 46 auf 47
- Klebe 9 auf 63, dann 32 an 9. Dabei Klemme 207 fest.

Seite 14

Montage der vorderen Bremse

- Klebe 33 an 63, dann 15 auf 33
- Klebe 28 unter 15, dabei wird 215 festgeklemmt
- Klebe 163 auf 15
- Stecke 215 an 146
- Klebe 146 an 197
- Stecke 214 an 146 und an 171.

Montage des Tanks

- Klebe 231 und 232 zusammen
- Klebe 248 unter den Tank
- Klebe 44 unter 248
- Klebe den Tankverschluss 21 auf den Tank
- Stecke 209 an 44
- Montiere diese Tankereinheit auf den Rahmen.

Montage des Sattels

- Klebe das Sattel-Unterteil 239 unter den Sattel 237
- Montiere diese Sattleinheit auf den Rahmen.

Seite 15

Fertigstellung auf der linken Seite

- Stecke die Ketten-Schmierung 210 in das Gehäuse 53
- Klebe das Gehäuse 53 an den Motorblock
- Montiere und klebe den seitlichen Kippständer 161 gemäss eigener Wahl fest (zurück- oder ausgeklappt)
- Klebe 147 an 161
- Klebe die Fussraste 5 an den Rahmen
- Klebe 16 an den Motorblock (Zentrierung) und an 5
- Klebe den Schalthebel 8 an 16
- Stecke 199 an 5
- Montiere und klebe das Gehäuse 244 mit der Feststellschraube 143 an den Rahmen
- Klebe den Hebehebel 45 an 22 und den Stossdämpfer o. 17 G (links)
- Klebe das Blinklichtglas 221 an 30
- Klebe 30 an 22 und 23.

Fertigstellung auf der rechten Seite

- Stecke 201 auf 20
- Klebe den Kickstarter 20 an 55
- Klebe 6 an den Rahmen
- Stecke 199 an die Fussraste 6
- Klebe den Bremshebel 34 an 127/128 und unter Teil 192
- Klebe 243 an 245, dabei befestige 212
- Klebe 234 an 245
- Klebe die Einheit an den Rahmen
- Klebe das Blinklichtglas 221 an 29
- Klebe 29 an 155 und 156
- Klebe 187 an 29.

Montage des Rückspiegels

- Klebe 223 an 10, dann 10 an 7
- Klebe 7 an 9.

Fertigstellung des Hauptständers

- Klebe 233 an den Hauptständer 240.

Seite 16

Dekoration

Die folgenden HELLER-Farben werden zur Bemalung des Modells benötigt:

Glänzende Farben

- 9002 - Gelb
- 9003 - Vermeilrot
- 9008 - Alu
- 9010 - Schwarz
- 9011 - Bordeaux-Rot
- 9015 - Orange
- 9005 - Weiss

Matte Farben

- 9000 - Mattlack

Verwendung des Mattlacks

Nachdem die glänzenden Farben vollkommen getrocknet sind wird der Mattlack mit einem weichen Pinsel darübergestrichen.

Von den Mischfarben immer genügend Farbe anmachen, damit eventuell eine zweite oder dritte Farbschicht aufgetragen werden kann.

Gelb 9002

- Spritzling 10 : 219

Vermeilrot 9003

- Spritzling 10 : das Innere von 220, 217

Alu 9008

- Spritzling 6 : 79, 80, 112 bis 117
- Spritzling 7 : 125, 127, 128, 130, 132, 134, 136, 137
- Spritzling 8 : 172, 173, 186, 187, 188, 195

Alu dunkel 9008 (vermischt mit einem Tropfen 9010)

- Spritzling 5 : 68, 71 bis 74, 76
- Spritzling 6 : 77, 78, 81 bis 108
- Spritzling 8 : 164, 165, 167

Weiss matt

- Spritzling 12 : 243

Schwarz matt

- Spritzling 5 : 69, 70
- Spritzling 7 : 118, 119, 131, 141
- Spritzling 8 : 144, 146, 155 bis 158, 160, 162, 180, 181
- Spritzling 11 : 228, 231, 232, 235
- Spritzling 12 : 237, 239

Schwarz 9010

- Spritzling 5 : 65, 66, 67
- Spritzling 6 : 110, 111
- Spritzling 7 : 121 bis 124, 126, 133, 135, 138 bis 140, 143
- Spritzling 8 : 145, 147, 150 bis 154, 159, 161, 163, 169 bis 171, 174 bis 179, 182, 183, 185, 189 bis 194, 196, 197
- Spritzling 11 : 229, 233, 234
- Spritzling 12 : 238, 240 bis 242, 246, 247

Orange 9015

- Spritzling 10 : 221, 224, 225

Rötliches Orange 9015 (vermischt mit einem Tropfen 9011)

- Spritzling 3 : 35, 36
- Spritzling 8 : 184
- Spritzling 11 : 226, 227, 230, 236
- Spritzling 12 : 244, 245.

Übersetzung der französischen Texte auf den Skizzen

- | | |
|--|--|
| - colle | : Leim |
| - épingle | : Stecknadel |
| - fourreau de fourche int. | : innere Gabelhülse |
| - noir | : schwarz |
| - alu | : alufarben |
| - coupe partielle de la fourche AV | : Teilausschnitt der vorderen Gabel |
| - aboutissant sur la pièce 157 (laisser en attente) | : trifft auf Teil 157 (bis zur weiteren Verwendung zurücklegen) |
| - Bas de fourche coté gauche | : linke Seite der unteren Gabel |
| - Rouge-orangé | : rötliches orange |
| - Positionnement de la pièce 11 | : Lage von Teil 11 |
| - Utilisation de l'entretoise B | : Verwendung der Abstandstrebe "B". |
| - Après séchage enlever celle-ci | : Nach Trocknung diese wieder abnehmen |
| - Jaune | : gelb |
| - Position garde-boue | : Lage des Schutzblechs |
| - Feux AR sur garde-boue | : Rücklichter auf dem Schutzblech |
| - Rouge | : rot |
| - Gravure | : Gravierung |
| - Assemblage bras de fourche dans haute de fourche | : Zusammenbau von Gabelarm und Gabel-Oberteil |
| - Aboutissement sur 47 | : endet an Teil 47 |
| - Laisser en attente | : bis zur weiteren Verwendung zurücklegen |
| - Point de collage de 229 | : Klebepunkt von 229 |
| - Position de la pièce 19 (vue de dessous) | : Lage von Teil 19 (von unten gesehen) |
| - AV (=avant) | : vorn |
| - AR (=arrière) | : hinten |
| - sans ergot | : ohne Zapfen |
| - avec ergot | : mit Zapfen |
| - coté gauche | : linke Seite |
| - alu foncé pour les pièces 81 à 108 | : dunkle Alufarbe für die Teile 81 bis 108 |
| - alu foncé | : dunkle Alufarbe |
| - Vue avant cylindre | : Zylinder, von vorn gesehen |
| - Vue arrière cylindre | : Zylinder, von hinten gesehen |
| - Aboutissement sur la pièce... (laisser en attente) | : Das Kabelende an Teil... befestigen (bis zur weiteren Montage zurücklegen) |
| - Position bobines | : Lage der Spulen |
| - Fixation avant moteur | : vordere Befestigung des Motors |
| - Position de 202 et 203 sur les carburateurs | : Ausrichtung von 202 und 203 auf den Vergasern |
| - 1ère phase, 2ème phase | : 1. Montage, 2. Montage |
| - Position de 209 | : Ausrichtung von Teil 209 |
| - coté le plus long | : längste Seite |
| - vue vers l'avant | : von vorn gesehen |
| - Position de 150, vue de dessous | : Lage von 150, Aufsicht |
| - Couper au ras de la pièce | : am Einzelteil abschneiden |

- Position de 43 : Ausrichtung von Teil 43
- Assemblage des échappements : Zusammenbau der Auspuffe
- Décal : Abziehbild
- Compte-tours à droite : Tourenzähler rechts
- Tachy à gauche : Tachometer links
- Venant de... : von Teil... kommend
- Venant du phare : vom Scheinwerfer kommend
- Venant des carburateurs : von den Vergasern kommend
- Montage réservoir sur cadre : Montage des Tanks auf den Rahmen
- Montage selle sur le cadre : Montage des Sattels auf den Rahmen
- Venant du 1/2 cadre G. : von der linken Rahmenhälfte kommend
- Blanc : weiss.

Montage-Hinweise

Es wird empfohlen vor dem Beginn der Montagen die nachstehenden Ratschläge aufmerksam durchzulesen.

Vorbereitung der Einzelteile

Die Einzelteile sind vorsichtig etwa mit Hilfe einer kleinen Zange, Nagelzwickle oder einem spitzen Messer vom Spritzrahmen zu trennen. Alsdann werden die Trennstellen mit einer feinen Feile und mit Glaspapier einwandfrei geglättet.

Leim

Der Leim ist nur sparsam zu verwenden. Geklebte Einzelteile müssen lange trocknen. Zerbrochene Einzelteile können leicht wieder zusammengeleimt werden; es genügt die Klebestelle während des Trocknens mit einem Klebeband zusammenzuhalten. Es wird empfohlen ganz kleine Einzelteile mit Hilfe einer Feinsetze zu montieren. Da der Leim nicht an den bemalten und metallisierten Stellen haftet muss vor dem Festkleben die Farb- oder Metallschicht an den Klebepunkten abgekratzt werden.

Bemalung

Siehe Dekorations-Plan auf der letzten Seite. Die kleinen Einzelteile werden vorteilhafterweise gleich am Spritzrahmen bemalt. Am fertigen Modell sind dann nur noch Farbausbesserungen vorzunehmen.

Abziehbilder

Die Abziehbilder eins nach dem anderen ausschneiden, einige Sekunden in Wasser weichen lassen, dann sacht vom Papier an die vorgesehene Stelle schieben. Überflüssiges Wasser wird mit einem Lössblatt aufgesaugt.

Verzeichnis der Einzelteile

- (311 Teile)
- (r. = rechts - l. = links)
 - (o. = oben - u. = unten)
 - (v. = vorn - h. = hinten)
 - (a. = aussen - i. = innen)

Spritzrahmen 1

- 1 - Halbe Felge v. r.
- 2 - Halbe Felge v. l.
- 3 - Halbe Felge h. l.
- 4 - Halbe Felge h. r.

Spritzrahmen 2

- 5 - Fussraste v. l.
- 6 - Fussraste v. r.
- 7 - Rückspiegel-Arm
- 8 - Schalthebel
- 9 - Handkupplungs-Flansch
- 10 - Rückspiegel
- 11 - Schutzblech-Haltebügel h.
- 12 - Stossdämpfer-Hälfte u. l.
- 13 - Stossdämpfer-Hälfte u. r.
- 14 - Fussraste h. (2)
- 15 - Handbremsen-Flansch o.
- 16 - Schaltgestänge
- 17 - Stossdämpfer-Hälfte o. (G et D = l. und r.)
- 18 - Auspuffrohre (3)
- 19 - Unterlegscheibe
- 20 - Kickstarter
- 21 - Tankverschluss
- 22 - Blinklicht-Halterung l.
- 23 - Blinklicht-Halterung r.
- 24 - Lenker-Flansch u. r.
- 25 - Lenker-Flansch o. r.
- 26 - Gestänge der Hinterradbremse
- 27 - Kontakt
- 28 - Handbremsen-Flansch u.
- 29 - Blinklicht-Gehäuse v. (2)
- 30 - Blinklicht-Gehäuse h. (2)
- 31 - Rücklicht-Halteplatte
- 32 - Kupplungshebel
- 33 - Bremshebel
- 34 - Hinterrad-Bremshebel

Spritzrahmen 3

- 35 - Schutzblech-Hälfte h. l.
- 36 - Schutzblech-Hälfte h. r.
- 37 - Gestänge
- 38 - Vorderrad-Bremscheibe
- 39 - Halbe Gabelhülse a. l.
- 40 - Halbe Gabelhülse a. r.
- 41 - Halbe Gabelhülse i. l.
- 42 - Halbe Gabelhülse i. r.
- 43 - Hinterrad-Bremshebel
- 44 - Benzinbahn
- 45 - Hebegriff

- 46 - Lenker-Flansch o. l.
- 47 - Lenker-Flansch u. l.
- 48 - Vorderrad-Flansch r.
- 49 - Scheinwerfer-Reflektor
- 50 - Scheiben-Halterung
- 51 - Zylinderkopf-Rippe
- 52 - Zylinderkopf-Rippe
- 53 - Antriebsrad-Gehäuse
- 54 - Motorgehäuse l.
- 55 - Kupplungsgehäuse

Spritzrahmen 4

- 56 - Auspuffhülse o. r. i.
- 57 - Auspuffhülse l. i.
- 58 - Auspuffhülse u. r. i.
- 59 - Auspuffhülse u. r. a.
- 60 - Auspuffhülse l. a.
- 61 - Auspuffhülse o. r. a.
- 62 - Bügel
- 63 - Lenker
- 64 - Bügelhalterung (G et D = l. und r.)

Spritzrahmen 5

- 65 - Rahmenhälfte l.
- 66 - Rahmenhälfte r.
- 67 - Rahmenlängsträger o.
- 68 - Zylinderkopfmantel
- 69 - Schutzblech-Halterung
- 70 - Schutzblech-Halterung
- 71 - Auspuffteil l.
- 72 - Auspuffteil r.
- 73 - Kuppelstück der Ansaugrohre (3)
- 74 - Verbindung der Ansaugrohre (3)
- 75 - Radachse v.
- 76 - Auspuffschelle (3)

Spritzrahmen 6

- 77 - Motorblock u.
- 78 - Motorblock o.
- 79 - Motor-Befestigungsschraube
- 80 - Motor-Befestigungsschraube (2)
- 81 - Muttern (12)
- 82 - Zylinderkopf-Rippe
- 83 - Zylinderkopf-Rippe
- 84 - Zylinderkopf-Rippe
- 85 - Zylinderkopf-Rippe
- 86 - Zylinderkopf-Rippe
- 87 - Zylinderkopf-Rippe

- 88 - Zylinderkopf-Rippe
- 89 - Zylinderkopf-Rippe
- 90 - Zylinderkopf-Rippe
- 91 - Zylinderkopf-Rippe
- 92 - Zylinderkopf-Rippe
- 93 - Zylinderkopf-Rippe
- 94 - Zylinderkopf-Rippe
- 95 - Zylinderkopf-Rippe
- 96 - Zylinderkopf-Rippe
- 97 - Zylinderkopf-Rippe

- 98 - Zylinderkopf-Rippe
- 99 - Zylinderkopf-Rippe
- 100 - Rippe Nr. 1
- 101 - Rippe Nr. 2
- 102 - Rippe Nr. 3
- 103 - Rippe Nr. 4
- 104 - Rippe Nr. 5
- 105 - Rippe Nr. 6
- 106 - Rippe Nr. 7
- 107 - Rippe Nr. 8
- 108 - Rippe Nr. 9
- 109 - Rippen-Zentrierachse (2)
- 110 - Motor-Befestigungsplatte v. l.
- 111 - Motor-Befestigungsplatte v. r.
- 112 - Motor-Befestigungsplatte h. o. (2)
- 113 - Benzinleitungenstützen (3)
- 114 - Starter-Halterung (3)
- 115 - Vergaserhälften l. (3)
- 116 - Vergaserhälften r. (3)
- 117 - Schwimmergehäuse (3)

Spritzrahmen 7

- 118 - Luftstützen-Hälften l.
- 119 - Luftstützen-Hälften r.
- 120 - Dieses Teil wird nicht verwendet
- 121 - Versteifungshälften v. l.
- 122 - Versteifungshälften v. r.
- 123 - Befestigungslasche o.
- 124 - Batterie-Halterung
- 125 - Zahnrad h.
- 126 - Ölreservoir
- 127 - Achsenhälfte der Hinterradbremse
- 128 - Achsenhälfte der Hinterradbremse
- 129 - Radachse h.
- 130 - Gabelarm (2)
- 131 - Radflansch h. r.
- 132 - Mittelring der h. Radnabe
- 133 - Luftfilter
- 134 - Radflansch h. l.
- 135 - Luftfilterboden
- 136 - Ringe der h. Radnabe (2)
- 137 - Ringe der h. Radnabe (2)
- 138 - Batterie-Hälfte
- 139 - Batterie-Hälfte
- 140 - Schwenkarm

- 141 - Kettenglieder 2 + 3 (Reserveteile)
- 142 - Dieses Teil wird nicht verwendet
- 143 - Seitengehäuse-Feststellschraube
- A - Achse zur Herstellung der Stossdämpfer-Federn

Spritzrahmen 8

- 144 - Lenkerflansch o. (2)
- 145 - Zähler-Anschluss
- 146 - Hebevorrichtung-Rumpf
- 147 - Endstück des seittl. Kippständers
- 148 - Lenksäule
- 149 - Dieses Teil wird nicht verwendet
- 150 - Kondensatoren-Halterung
- 151 - Radflansch v. l.
- 152 - Schutzblech-Haltebügel
- 153 - Rahmenstange
- 154 - Motorachse o.
- 155 - Gabel-Oberteil i. l.
- 156 - Gabel-Oberteil i. r.
- 157 - Zähler-Gehäuse
- 158 - Zähler-Gehäuse
- 159 - Lasche des seittl. Ständers
- 160 - Zähler-Grundplatte
- 161 - Seitlicher Kippständer
- 162 - Lenkungs-Einstellknopf
- 163 - Verschluss des Bremsflüssigkeitsgehäuses
- 164 - Mittleres Auspuffteil
- 165 - Getriebelager
- 166 - Blockierung des Getriebezahnrads
- 167 - Getriebe-Ausgangssahnrud
- 168 - Dieses Teil wird nicht verwendet
- 169 - Spulen-Halterung (2)
- 170 - Getriebeöl-Verschluss
- 171 - Hülsen zur Befestigung der Bremszüge v. (2)

- 172 - Radmutter h. r.
- 173 - Radmutter h. l.
- 174 - Signalhorn-Deckel
- 175 - Signalhorn-Gehäuse
- 176 - Bremsgehäuse-Halterung v.
- 177 - Batterie-Deckel
- 178 - Bremsgehäuse v. i.
- 179 - Bremsgehäuse v. a.
- 180 - Gabel-Oberteil a. l.
- 181 - Gabel-Oberteil a. r.
- 182 - Luftstützen-Hälfte u.
- 183 - Luftstützen-Hälfte o.
- 184 - Schutzblech v.
- 185 - Rücklicht-Halterung
- 186 - Schraubenmutter zur Befestigung der Vorderradbremse (2 + 2)
- 187 - Blinklichter-Muttern v. (2)

Spritzrahmen 9

- 188 - Schwenkarm-Muttern (2)
- 189 - Schwenkarm-Lasche l.
- 190 - Schwenkarm-Lasche r.
- 191 - Bremslicht-Lasche
- 192 - Anschlag des h. Bremspedals
- 193 - Motorlasche o.
- 194 - Lenkerflansch u. (2)
- 195 - Kettenspanner (2)
- 196 - Gabel-T o.
- 197 - Gabel-T u.
- B - Abstandsstrebe
- 198 - Lenker-Handgriff (2)
- 199 - Fussrasten-Hülse v. (2)
- 200 - Fussrasten-Hülse h. (2)
- 201 - Kickstarter-Hülse
- 202 - Gaszug
- 203 - Starterzug
- 204 - Zündkerzenkabel (3)
- 205 - Zähler-Rahmen (2)
- 206 - Kabelzug des Tourenzählers
- 207 - Kupplungszug
- 208 - Scheinwerfer-Kabel
- 209 - Benzinleitung
- 210 - Ketten-Schmierung
- 211 - Rücklicht-Kontakt
- 212 - Ölleitung
- 213 - Kabelzug des Tachometers
- 214 - Bremsleitung
- 215 - Bremsleitung
- 216 - Kette

Spritzrahmen 10

- 217 - Kontrolllicht
- 218 - Scheinwerfer-Scheibe
- 219 - Birnchen
- 220 - Rücklichtglas
- 221 - Blinklichtglas (4)
- 222 - Zähler-Glasscheibe (2)
- 223 - Rückspiegelglas
- 224 - Rückstrahler
- 225 - Rückstrahler (4)

Spritzrahmen 11

- 226 - Tankhälfte l.
- 227 - Tankhälfte r.
- 228 - Kettenkasten
- 229 - Bremse
- 230 - Rücklicht-Halterung
- 231 - Halbes Scheinwerfer-Gehäuse l.
- 232 - Halbes Scheinwerfer-Gehäuse r.
- 233 - Endstück des mittleren Ständers
- 234 - Ölreservoir-Verschluss
- 235 - Auspuffzwinge (3)
- 236 - Tank-Unterteil

Spritzrahmen 12

- 237 - Sattel
- 238 - Nummernschild
- 239 - Sattel-Unterteil
- 240 - Mittlerer Ständer
- 241 - Rahmenflansch l.
- 242 - Rahmenflansch r.
- 243 - Innenteil des Ölreservoirs
- 244 - Gehäuse l.
- 245 - Gehäuse r.
- 246 - Rahmen-Dreieck l.
- 247 - Rahmen-Dreieck r.

Wichtig

Alle Einzelteile werden vor dem Verpacken sorgfältig geprüft. Die Firma HELLER ist ständig bestrebt die Qualität ihrer Erzeugnisse zu verbessern und bittet eine eventuelle Reklamation direkt an die folgende Adresse zu richten:
Firma HELLER - 58, rue d'Hauteville - F 75010 Paris
 Dem Schreiben soll folgendes beiliegen :
 - der untenstehende Abschnitt, sorgfältig in Druckschrift ausgefüllt, und
 - 2,00 Französische Francs in internationalen Rückantwortschein für Portoauslagen.
 Unvollständige Beanstandungen können nicht berücksichtigt werden.

Aktenzeichen (nicht ausfüllen): **KAWASAKI 000**
 Nummern der beanstandeten Teile:
Zu schicken an :
 Name : Vorname :
 Strasse : Nummer :
 Stadt : Land :
 (mit Postleitzahl)

KAWASAKI 500

KAWASAKI 500

KAWASAKI

KAWASAKI

