

F-14A TOMCAT



KIT 4043

1/144 SCALE 1/144 ECHELLE

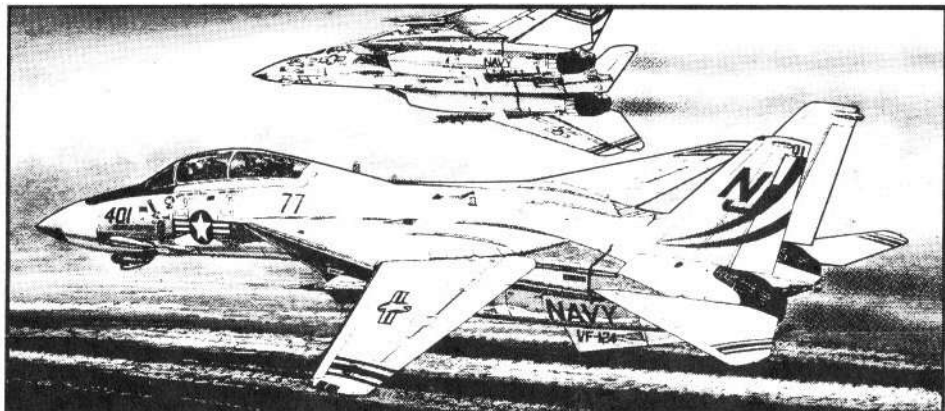
ESCALA 1/144

REVELL, INC. Des Plaines, IL Copyright © 1988

All rights reserved.

Printed in U.S.A.

4043 R 4201



READ THIS BEFORE YOU BEGIN

- Study the assembly drawings.
- Each plastic part is identified by a number.
- Check the fit of each piece before cementing in place.
- Do not use too much cement to join parts.
- Use only cement for polystyrene plastic.
- Model may be painted to match photos on box.
- Allow paint to dry thoroughly before handling parts.
- Scrape paint from areas to be cemented.
- For better paint and decal adhesion, wash the plastic parts in a mild detergent solution. Rinse and let air dry.

LISEZ CE QUI SUIT AVANT DE COMMENCER

LE MONTAGE

- Etudiez les schémas d'assemblage.
- Chaque pièce plastique porte un numéro d'identification.
- Contrôlez que chaque pièce soit bien conforme avant de la coller à sa place.
- N'utilisez pas trop de colle pour réunir les pièces.
- Utilisez uniquement une colle spéciale pour polystyrène.
- Le modèle peut être peint conformément aux photos sur la boîte.

- Laissez sécher la peinture complètement, avant de manipuler les pièces.
- Grattez la peinture sur les surfaces devant être collées.
- Pour assurer la meilleure adhésion possible de la peinture et des décalcomanies, lavez les pièces de plastique avec une légère solution savonneuse. Rincer et laisser sécher à l'air.

LEA ESTO ANTES DE EMPEZAR

- Estudie los dibujos de ensamblaje.
- Cada pieza de plástico se identifica por un número.
- Verifique que cada pieza encaje bien antes de pegar en posición.
- No use demasiado pegamento para unir las piezas.
- Use únicamente pegamento para plástico de poliestirena.
- El modelo puede pintarse de acuerdo con las fotografías de la caja.
- Permita que se seque la pintura completamente antes de tocar las piezas.
- Raspe la pintura de las superficies que serán pegadas.
- Para una mejor fijación de la pintura y de las calcomanías, lávese las piezas plásticas en una solución de detergente suave. Enjuaguense y déjense secar al aire.

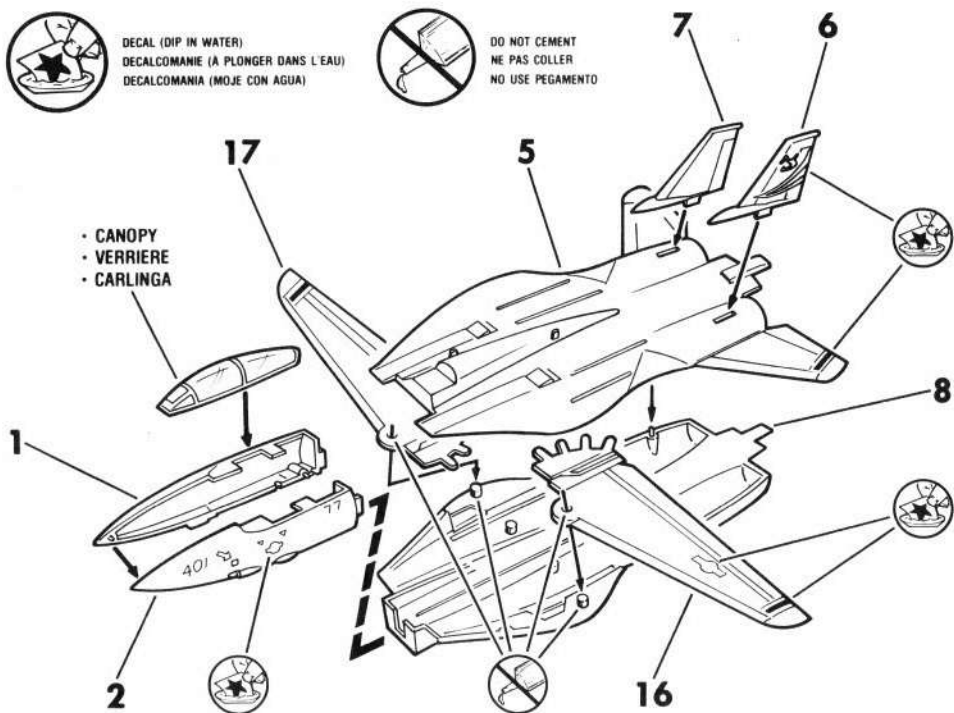
FLAT BLACK	NOIR TERNE	NEGRO APAGADO
LIGHT GRAY	GRIS CLAIR	GRIS CLARO
METALLIC	METALLIC	METALICO
TAN	BRUN CLAIR	CANELA
SILVER	ARGENT	PLATA



DECAL (DIP IN WATER)
 DECALCOMANIE (A PLONGER DANS L'EAU)
 DECALCOMANIA (MOJE CON AGUA)

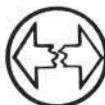


DO NOT CEMENT
 NE PAS COLLER
 NO USE PEGAMENTO



2X

REPEAT SEVERAL TIMES
 A RÉPÉTER PLUSIEURS FOIS
 REPITA VARIAS VECES



REMOVE AND THROW AWAY
 A RETIRER ET JETER
 QUITTE Y TIRE

