



# SUCHOI SU-25 FROGFOOT

1/72 Scale Model Kit

Plastikmodellbausatz im Maßstab 1/72

Modèle à l'échelle réduite 1/72



By the end of 1980 the **SU-25** was delivered to the Russian Air Force and became an equivalent of the U.S. A-10 Thunderbolt II. It is used, as a short range attack and support aircraft above the battlefield and for defence of armoured vehicles. **SU-25** Frogfoot became famous by its operations in Afghanistan. Many of its activities were accompanied by MIL-24 helicopters. In mid 1987 more than 150 **SU-25**'s joined service in the Soviet Air Force and production rate is about 10 pieces per month. 1988 **SU-25**'s are also flown by the airforces of Hungary, Iraq and CSSR.

Ab Ende 1980 begann die Auslieferung der **SU-25** bei der sowjetischen Luftwaffe und bildete damit ein Pendant zur amerikanischen A-10 Thunderbolt II. Sie dient hauptsächlich zur Nahuntersützung über dem Gefechtsfeld und bei der Abwehr von gepanzerten Verbänden. Bekannt wurde die **SU-25** durch ihren Einsatz in Afghanistan, bei dem sie weitgehend mit den MIL-24 Kampfhubschraubern zusammen agierte. Mitte 1987 ging man davon aus, daß sich ca. 150 Maschinen im Dienst der sowjetischen Luftstreitkräfte befanden und die Produktion mit 10 Stück pro Monat weiterläuft. 1988 befanden sich die **SU-25** auch im Dienst der Luftstreitkräfte von Ungarn, Irak und der CSSR.

Suite à la livraison du **SU-25** à l'aviation militaire soviétique à la fin de 1980, cet avion est devenu l'équivalent du Thunderbolt II A-10 américain. On l'utilise comme avion de combat et de soutien à courte portée au-dessus du champ de bataille et également comme défense de véhicules armés. **SU-25** doit sa renommée à ses opérations en Afghanistan. Il poursuit de nombreuses activités de concert avec les hélicoptères MIL-24. Vers le milieu de 1987, plus de 150 **SU-25** entrèrent au service de l'aviation militaire soviétique; le taux de production avoisine 10 appareils par mois. Les aviations militaires hongroise, iraquienne et tchèque font voler également des modèles **SU-25** 1988.

#### READ THIS BEFORE YOU BEGIN:

- Study the assembly drawings.
- Each plastic part is identified by a number.
- Check the fit of each piece before cementing in place.
- Do not use too much cement to join parts.
- Model may be painted to match photos on box.

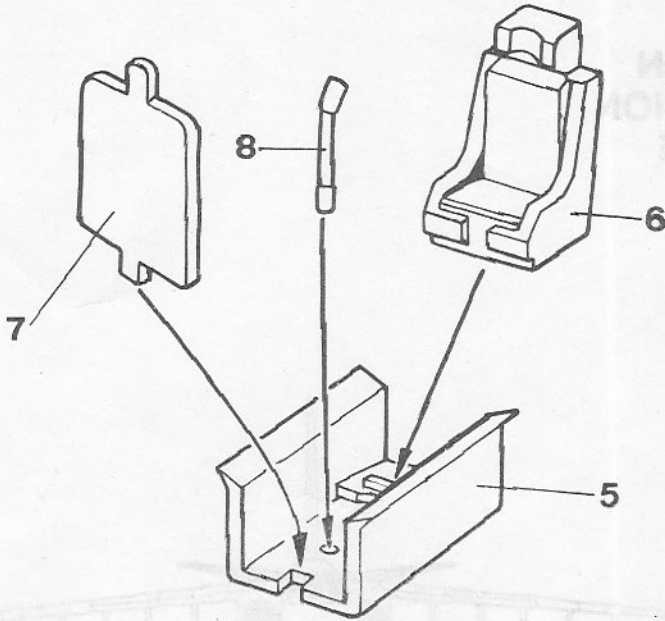
#### VOR ZUSAMMENBAU BITTE SUFMERKSAM LASAN

- Studiere die Bauanleitung.
- Jedes Plastikteil ist gekennzeichnet durch seine Nummer.
- Prüfe vor dem Kleben ob die Teile zusammenpassen.
- Benutze nicht zuviel Kleber.
- Die Bemalung des Modells ist auf dem Deckelbild gezeigt.

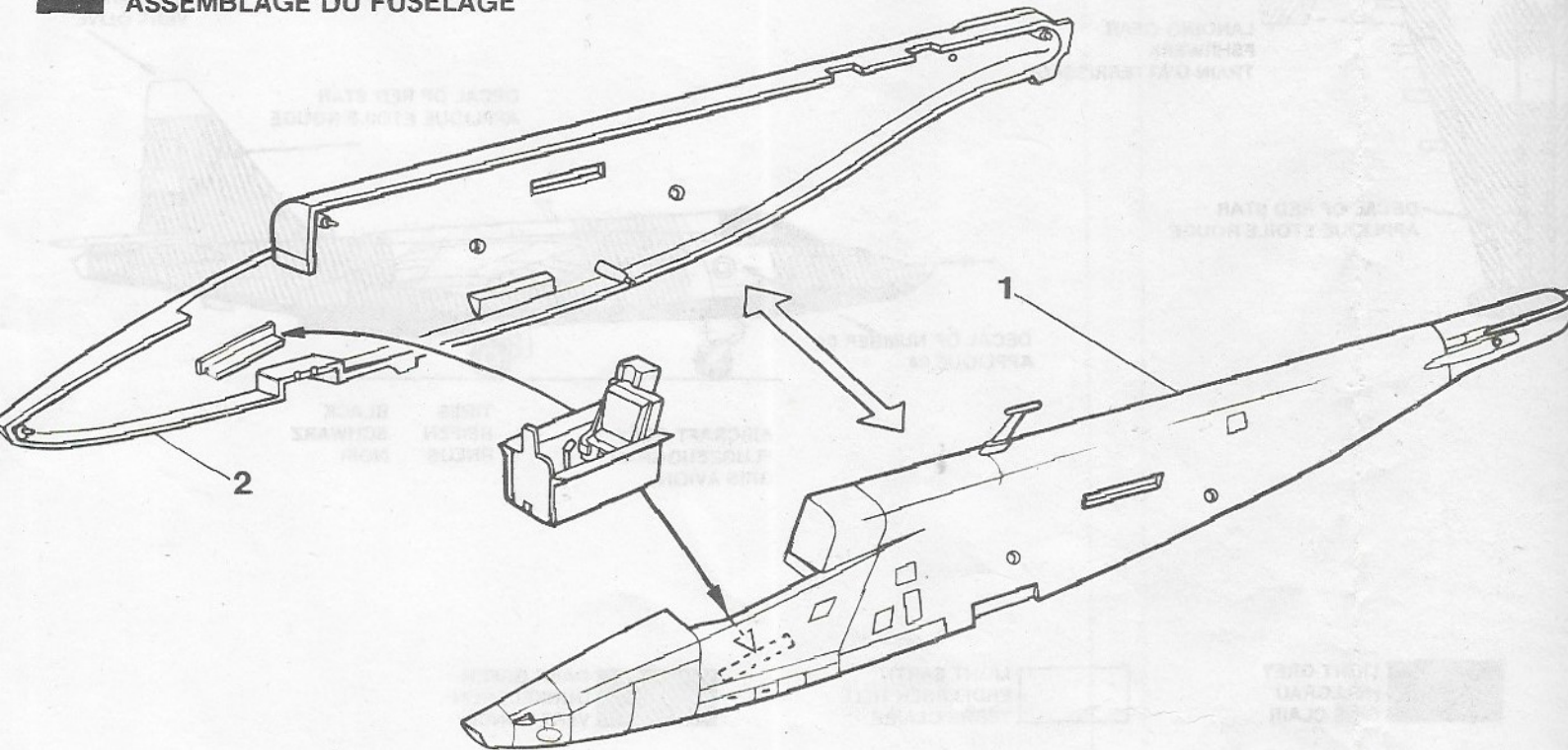
#### LIRE CECI AVANT DE COMMENCER:

- Étudier les dessins d'assemblage.
- Chaque pièce de plastique est numérotée.
- S'assurer que la pièce convient avant de la coller.
- Ne pas utiliser trop de colle.
- On peut peindre le modèle pour l'apparier aux photos de la boîte.

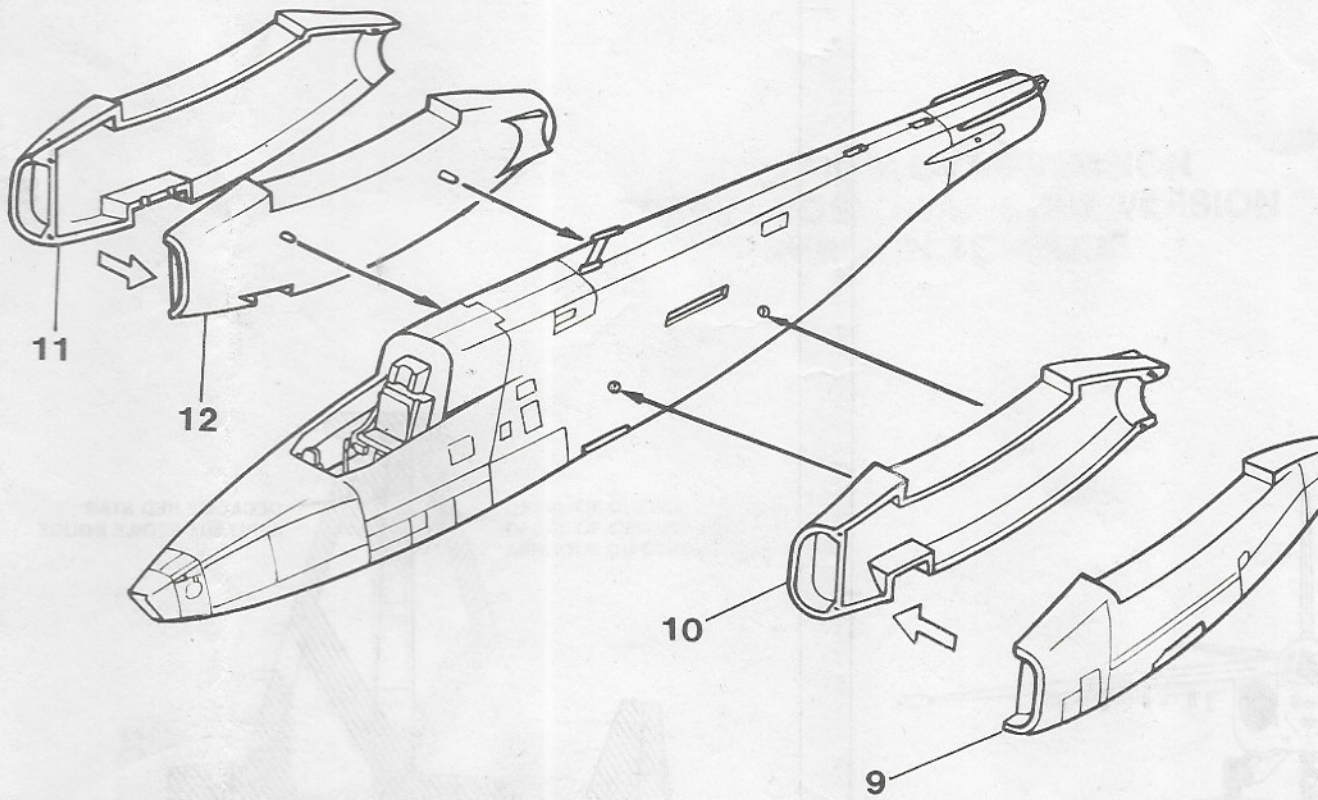
**1** COCKPIT ASSEMBLY  
ZUSAMMENBAU DES COCKPITS  
ASSEMBLAGE DE L'HABITACLE



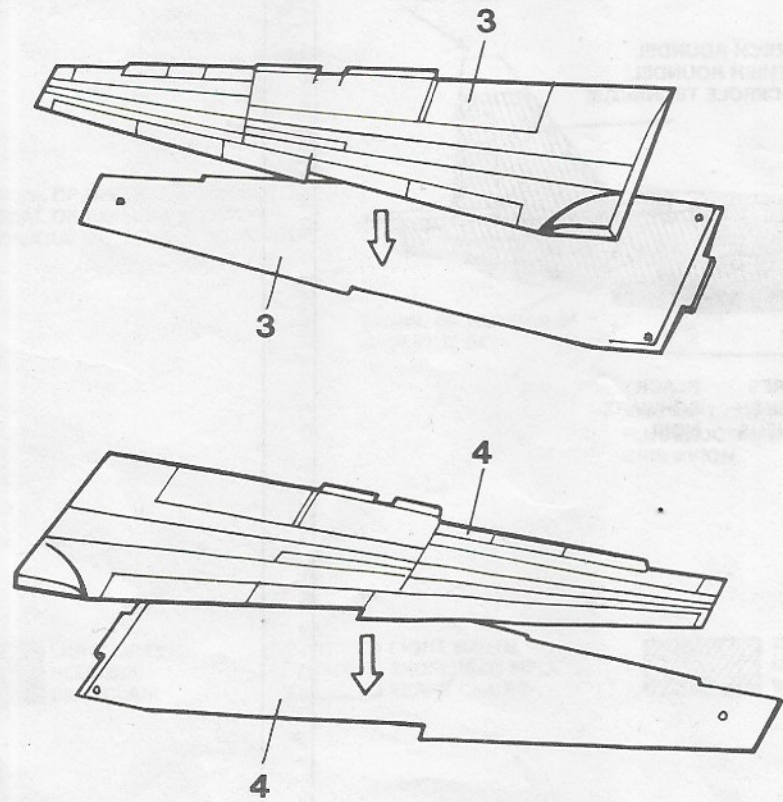
**2** FUSELAGE ASSEMBLY  
ZUSAMMENBAU DES RUMPFES  
ASSEMBLAGE DU FUSELAGE



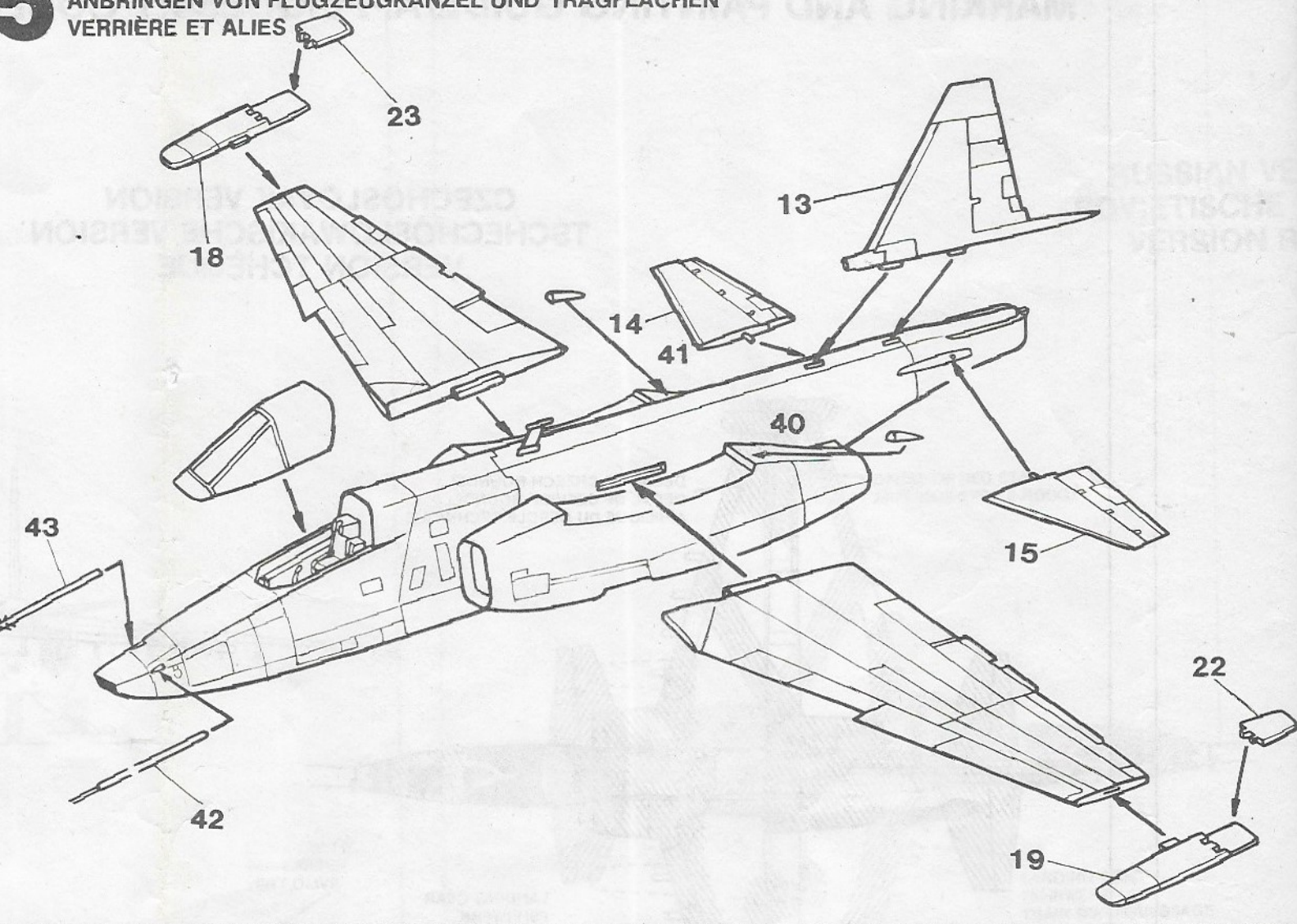
**3** JET PLANE ASSEMBLY  
ZUSAMMENBAU DES TRIEBWERKS  
ASSEMBLAGE DU RÉACTÉ



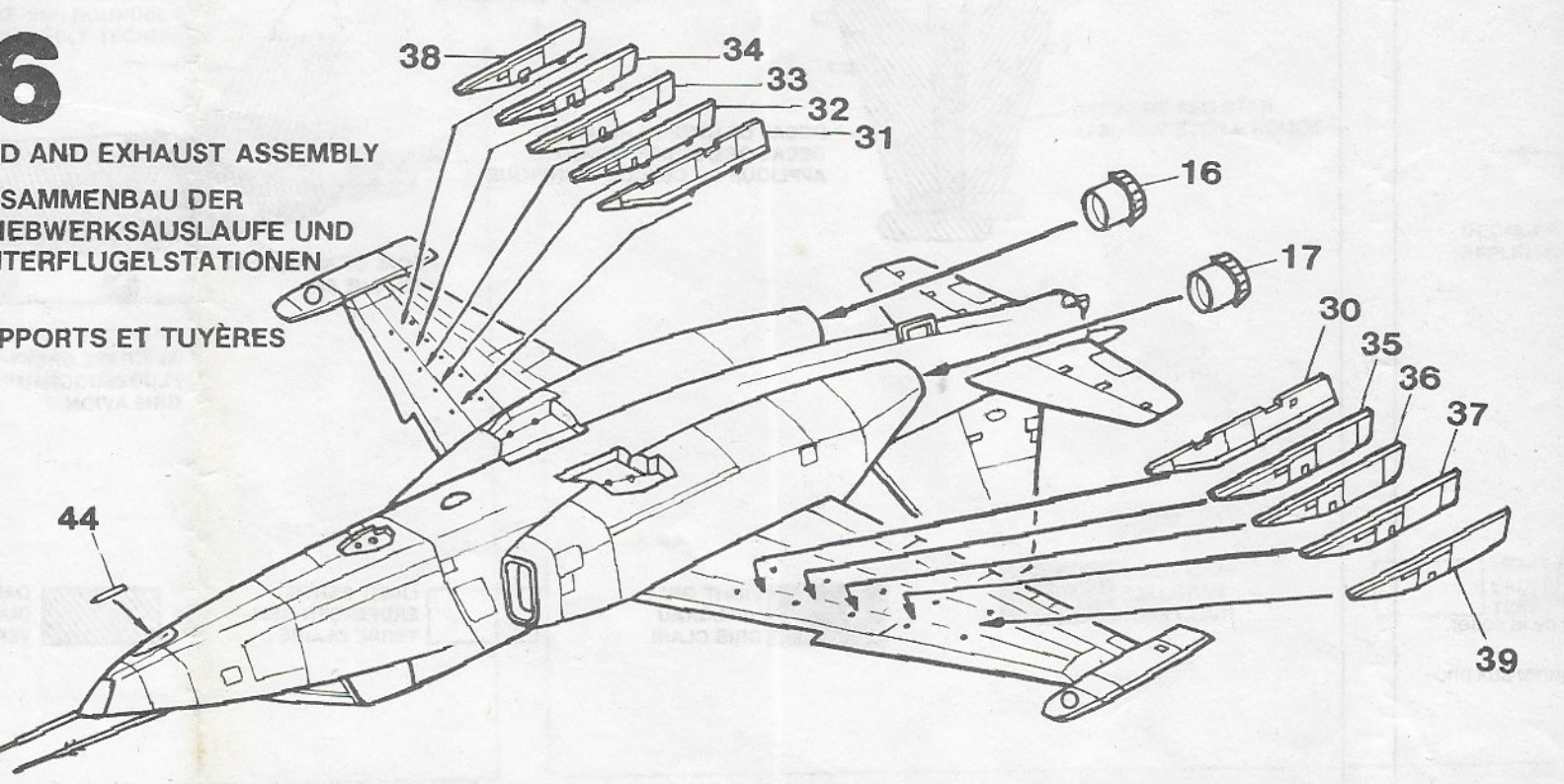
**4** MAIN WING ASSEMBLY  
ZUSAMMENBAU DER TRAGFLÄCHEN  
ASSEMBLAGE AILES



**5** CANOPY AND WING INSERT  
 ANBRINGEN VON FLUGZEUGKANZEL UND TRAGFLACHEN  
 VERRIÈRE ET ALIES

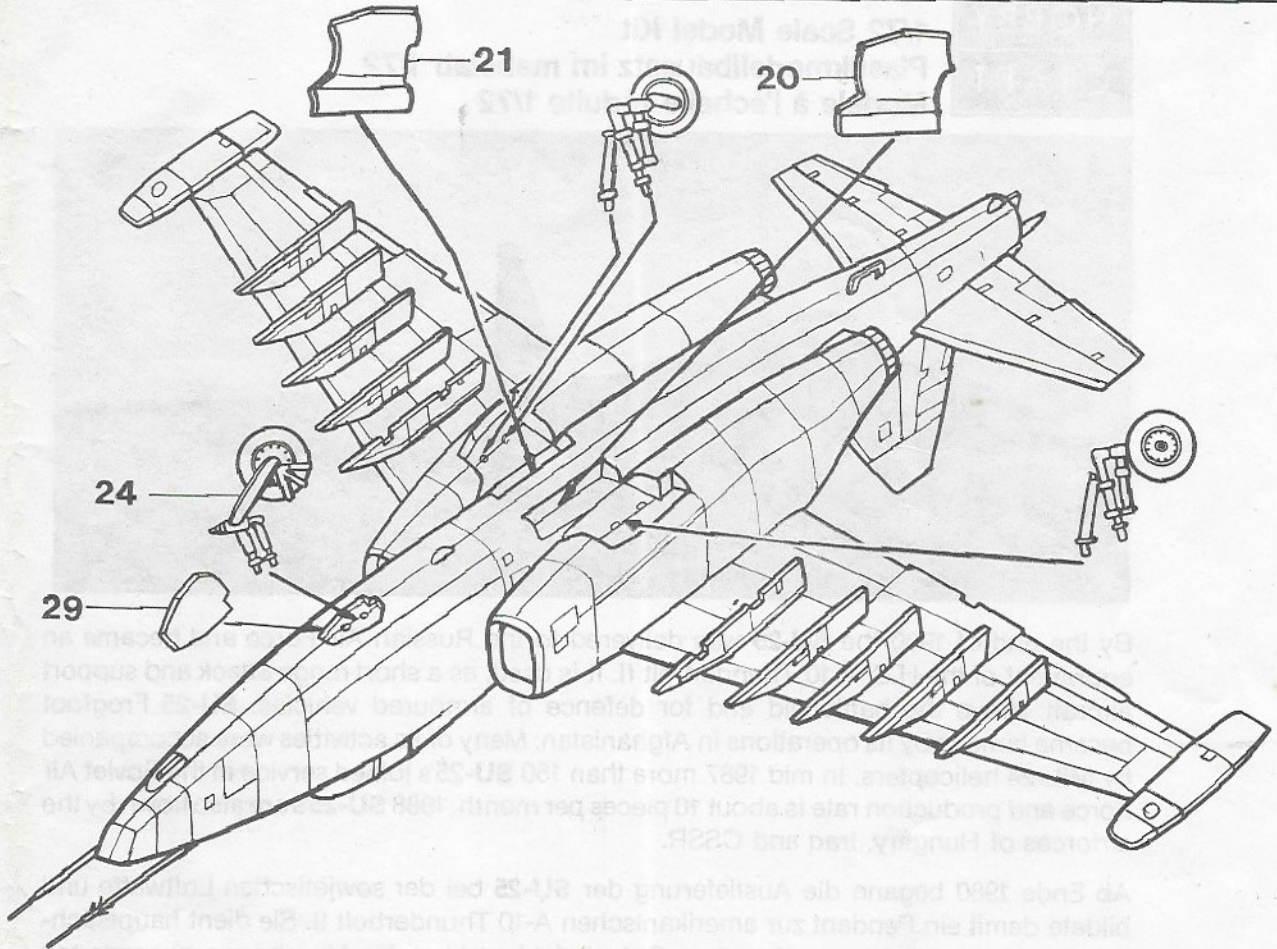


**6** INLET AND EXHAUST ASSEMBLY  
 SAMMENBAU DER  
 SAUGWERKSAUSLAUFE UND  
 UNTERFLUGELSTATIONEN  
 SUGWERKSAUSLAUFE UND  
 TUIYÈRES

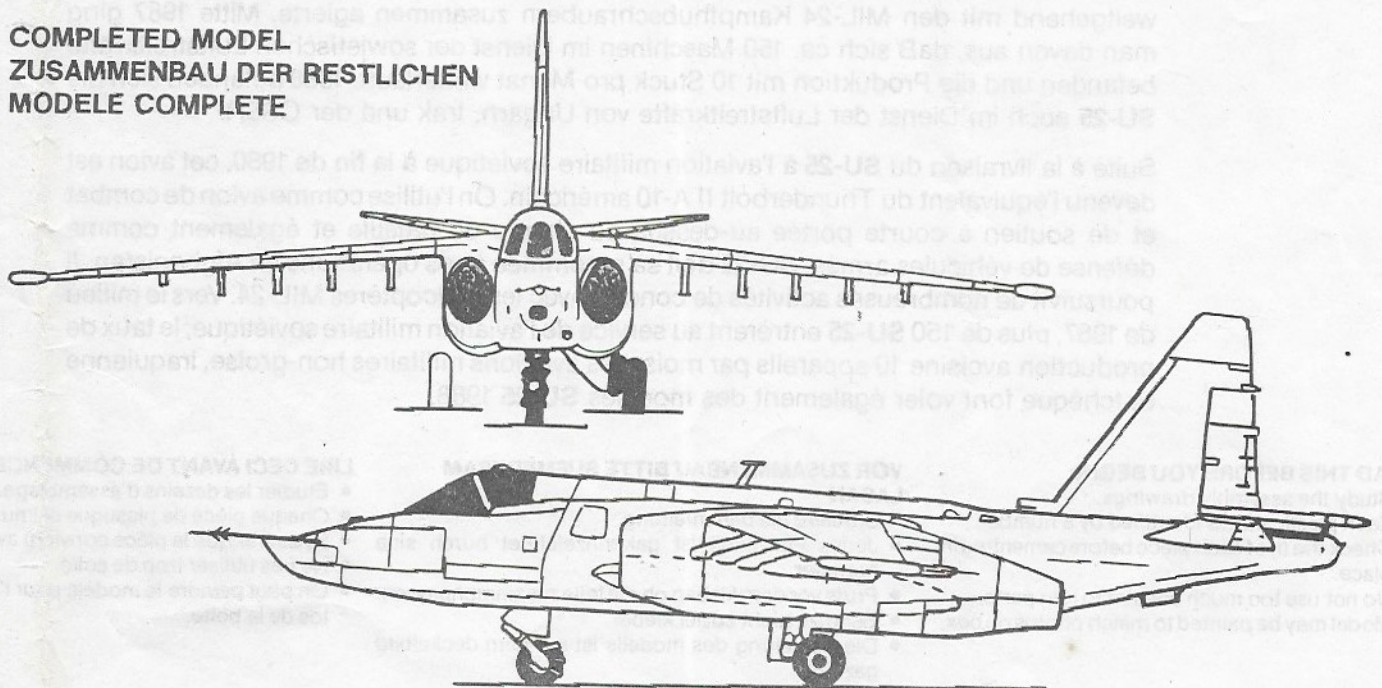


# 7

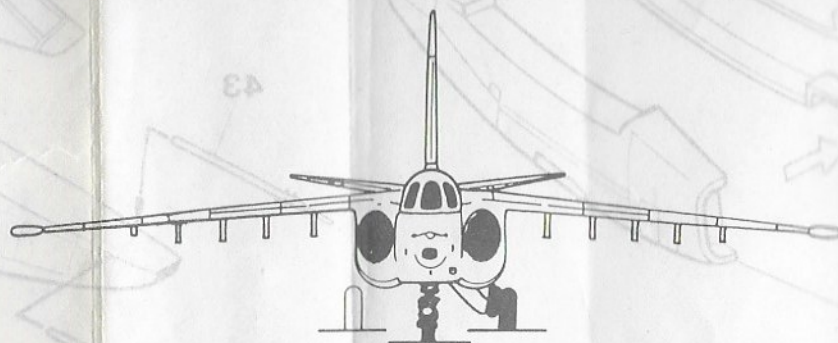
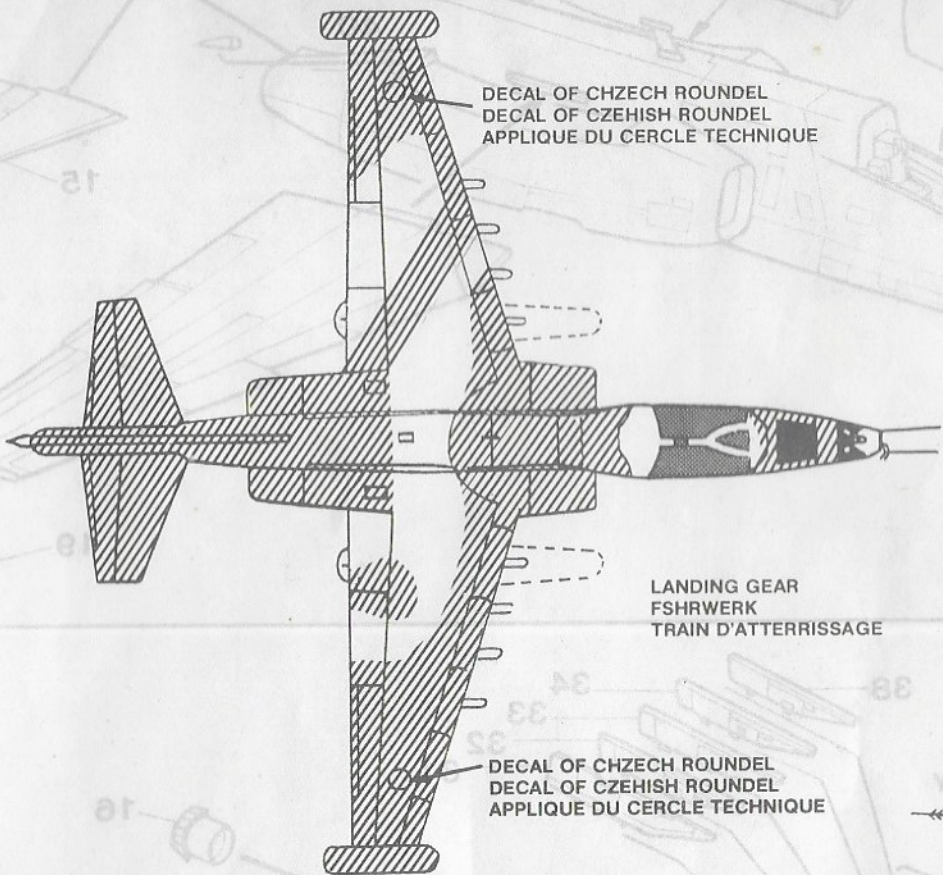
## NOSE GEAR AND LANDING GEAR ASSEMBLY ZUSAMMENBAU DES FAHRWERKS NEX ET TRAIN D'ATTERRISSAGE



## COMPLETED MODEL ZUSAMMENBAU DER RESTLICHEN MODELE COMPLETE



# VERSION TCHÈQUE



AIRCRAFT GREY  
FLUGZEUGGRAU  
GRIS AVION

TIRES  
REIFEN  
PNEUS

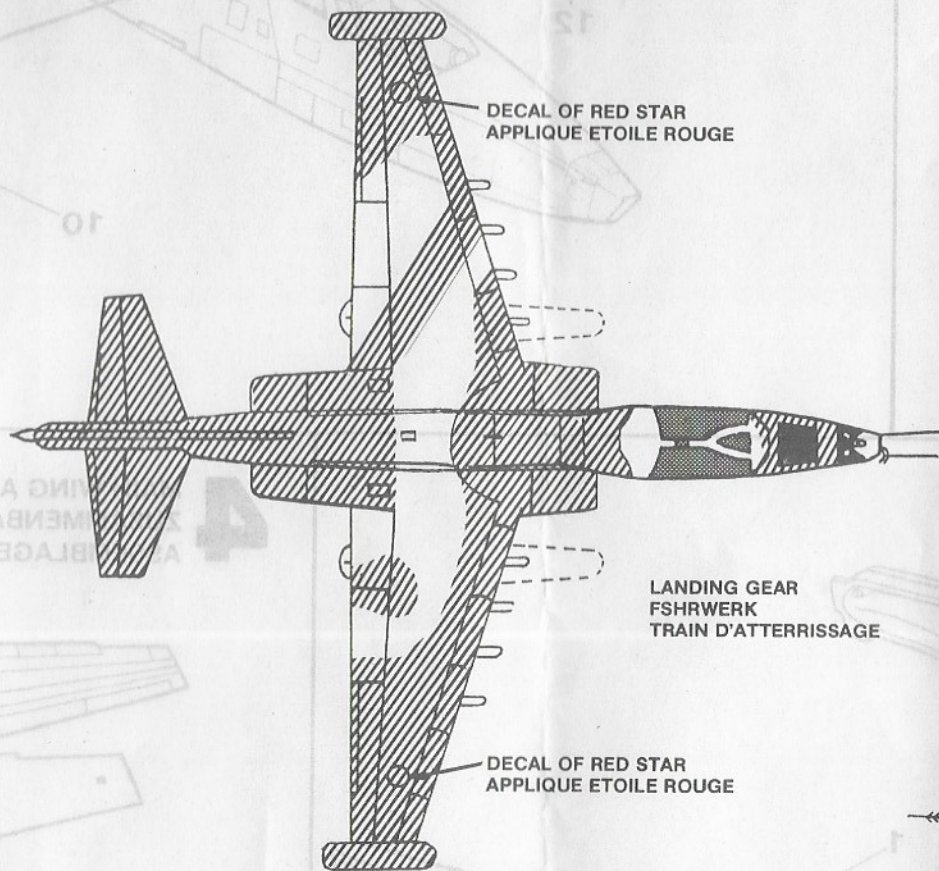
BLACK  
SCHWARZ  
NOIR

 LIGHT GREY  
HELLGRAU  
GRIS CLAIR

 LIGHT EARTH  
ERDFERBEN HELL  
TERRE CLAIRE

 DARK GREEN  
DUNKELGRÜN  
VERT FONCÉ

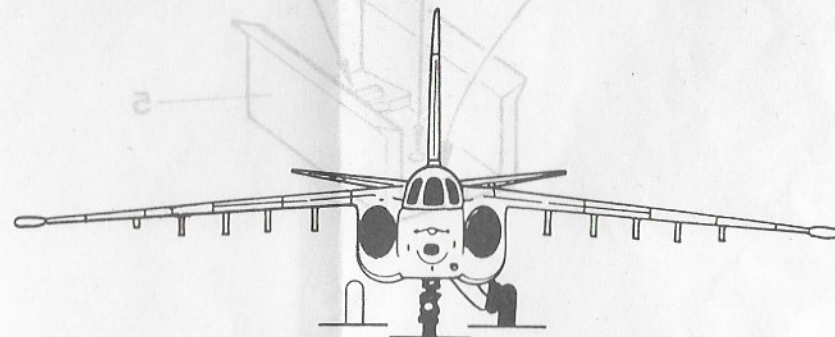
# VERSION RUSSE



DECAL OF RED STAR  
APPLIQUE ETOILE ROUGE

LANDING GEAR  
FSHRWERK  
TRAIN D'ATERRISSAGE

DECAL OF RED STAR  
APPLIQUE ETOILE ROUGE



OLIVE GREEN  
OLIVFARBEN  
VERT OLIVE

DECAL OF RED STAR  
APPLIQUE ETOILE ROUGE

DECAL OF NUMBER 04  
APPLIQUE 04

AIRCRAFT GREY  
FLUGZEUGGRAU  
GRIS AVION

TIRES  
REIFEN  
PNEUS

BLACK  
SCHWARZ  
NOIR

 LIGHT GREY  
HELLGRAU  
GRIS CLAIR

 LIGHT EARTH  
ERDFERBEN HELL  
TERRE CLAIRE

 DARK GREEN  
DUNKELGRÜN  
VERT FONCÉ