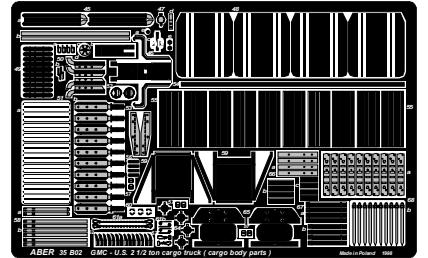
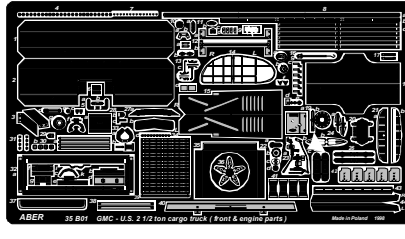
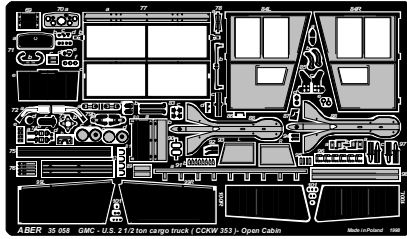


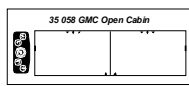
GMC (CCKW-353) Open Cabin U.S. 2 1/2 Ton Cargo Truck

1/35 scale update for Tamiya model

ABER® **35 058**
WWW.ABER.NET.PL Made in Poland © 1998



FILM



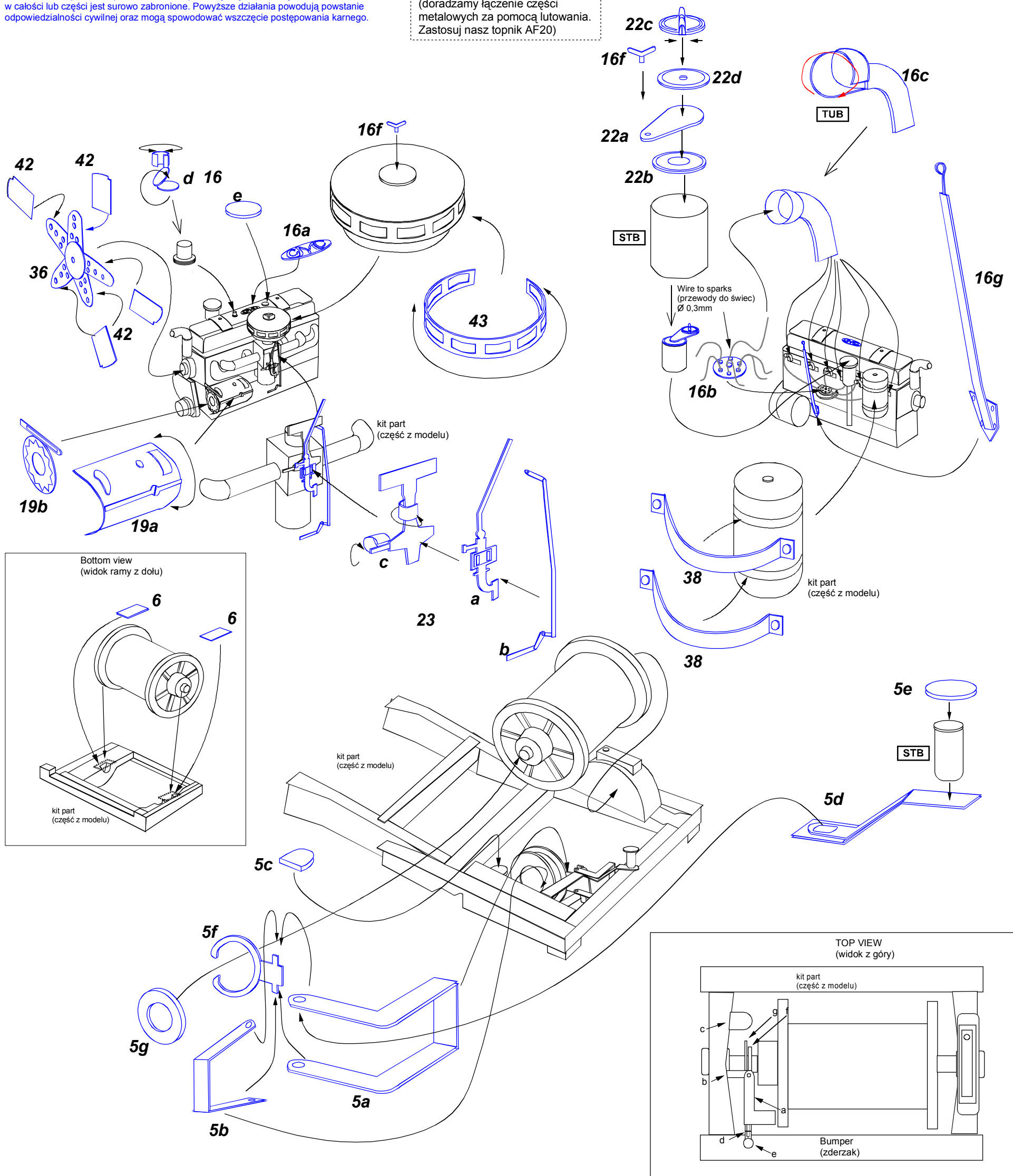
WARNING
Any unauthorized copying, producing and reproducing of ABER company products, or any part thereof, is strictly prohibited and any such action establishes liability for a civil action and may give rise to criminal prosecution.

OSTRZEŻENIE
Jakiegokolwiek kopiowanie, produkowanie i reprodukcja wyrobów firmy ABER bez zezwolenia, w całości lub części jest surowo zabronione. Powyższe działania powodują powstanie odpowiedzialności cywilnej oraz mogą spowodować wszczęcie postępowania karnego.

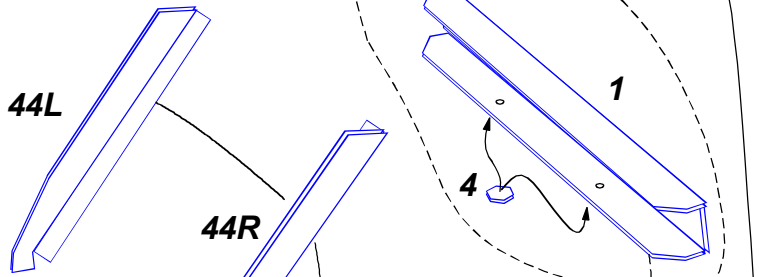
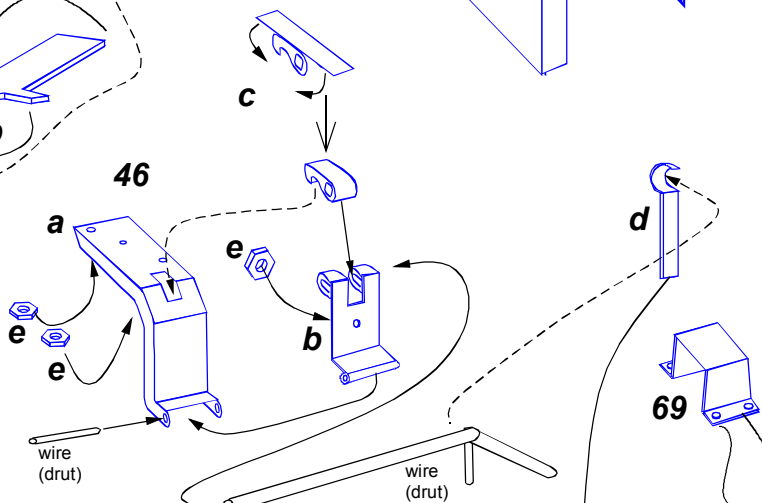
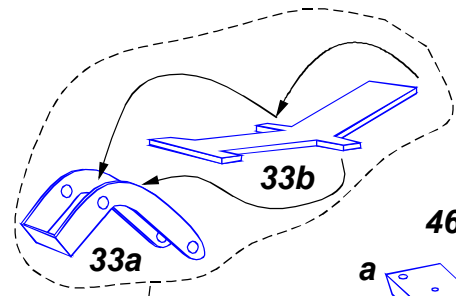
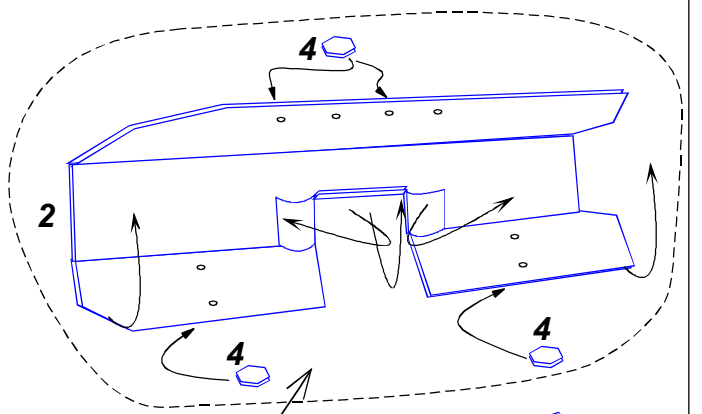
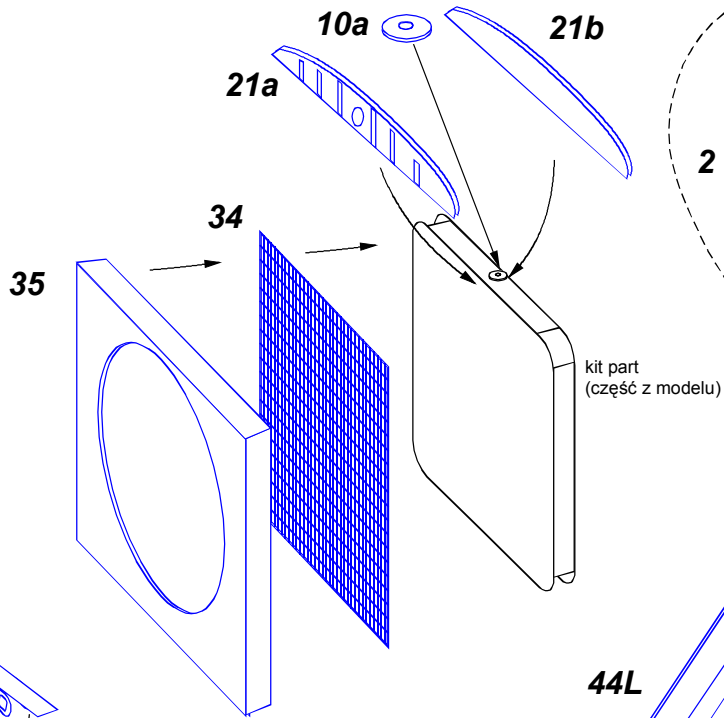
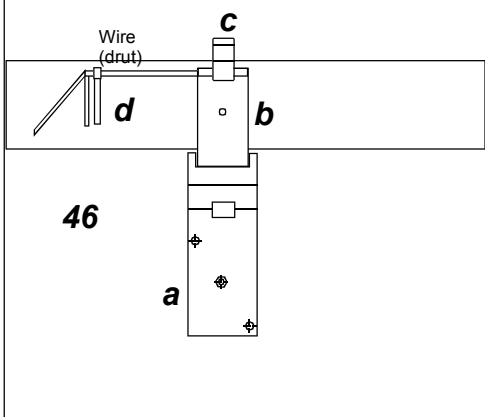
Use Cyanoacryl glue
Kleić klejami cyjanoakrylowymi

We advise that better method to join metal to metal is soldering. Use ABER soldering solution AF20 (doradzamy łączenie części metalowych za pomocą lutowania. Zastosuj nasz topnik AF20)

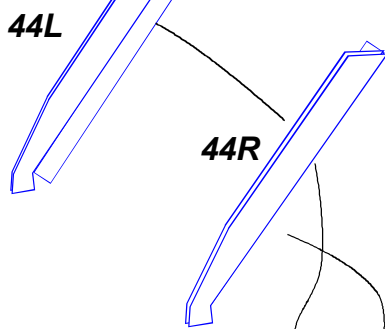
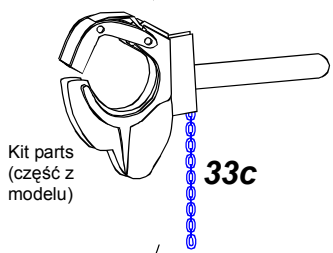
Please note that, for purpose of improvement ABER sets designs are subjects to change without notice. Proszę mieć na uwadze fakt, że zestawy ABER mogą ulec zmianie ze względu na ulepszenia, bez powiadomienia.



**SIDE VIEW-open
(widok z boku-otwarte)**

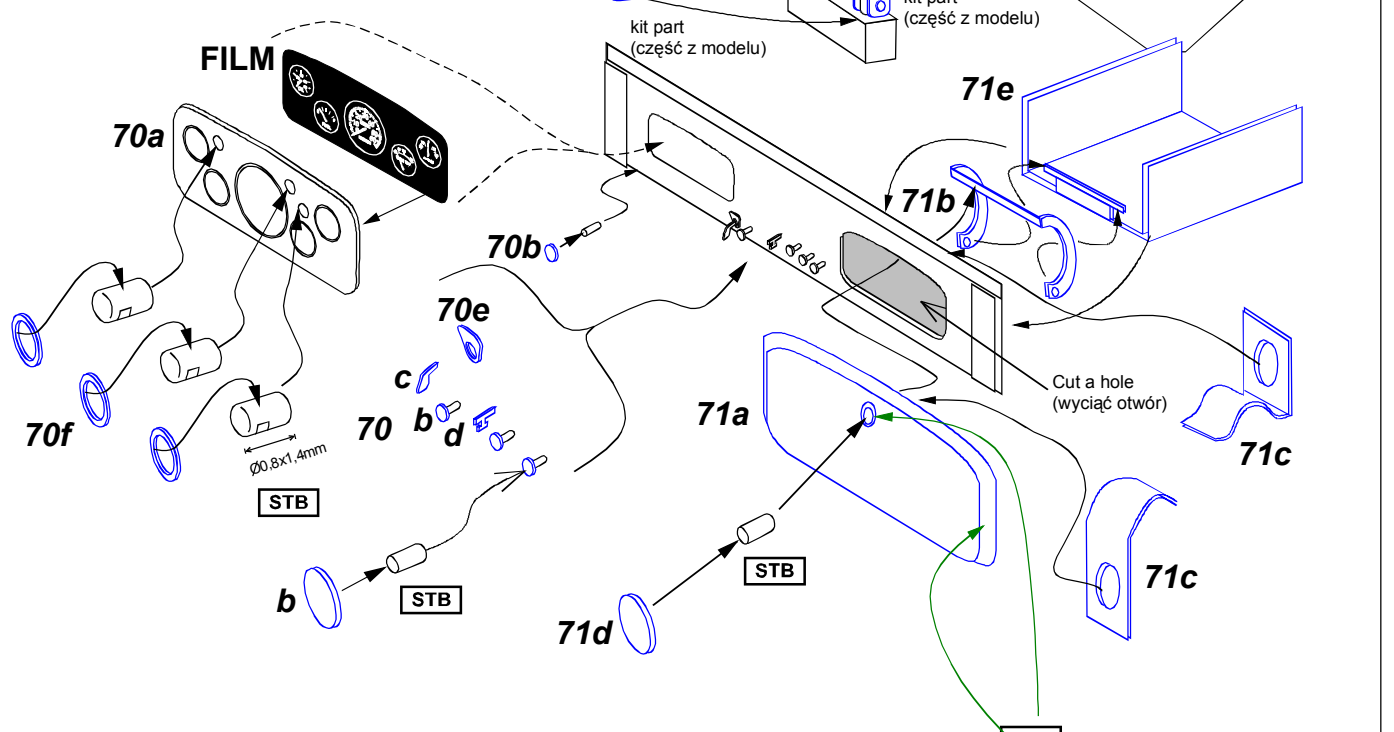
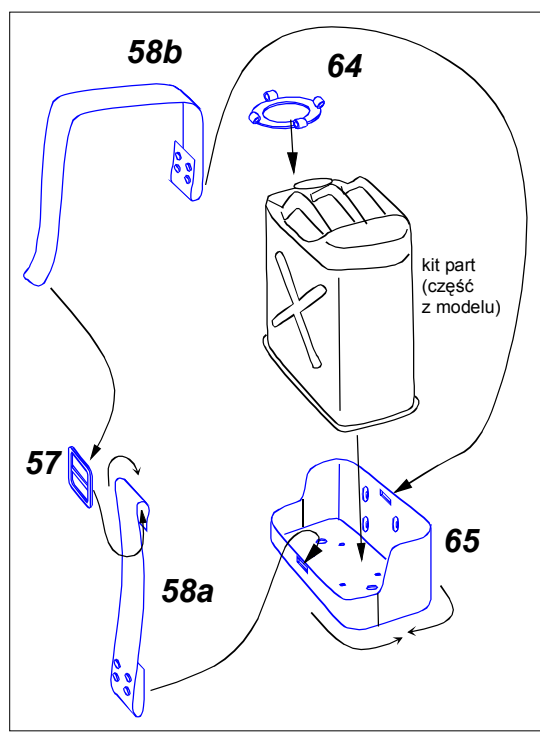
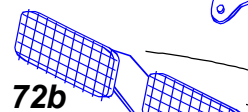
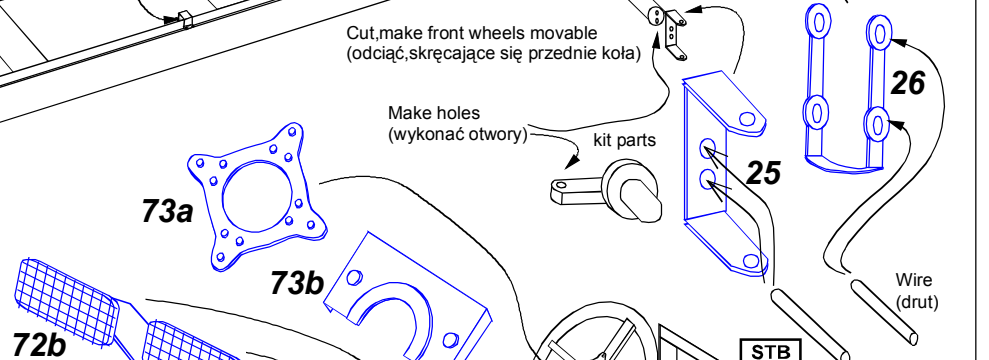
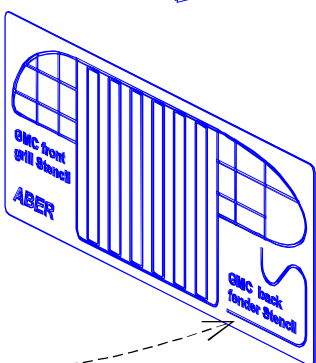
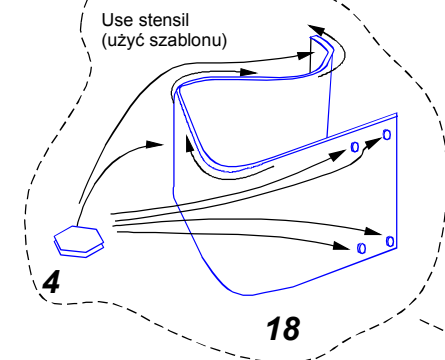


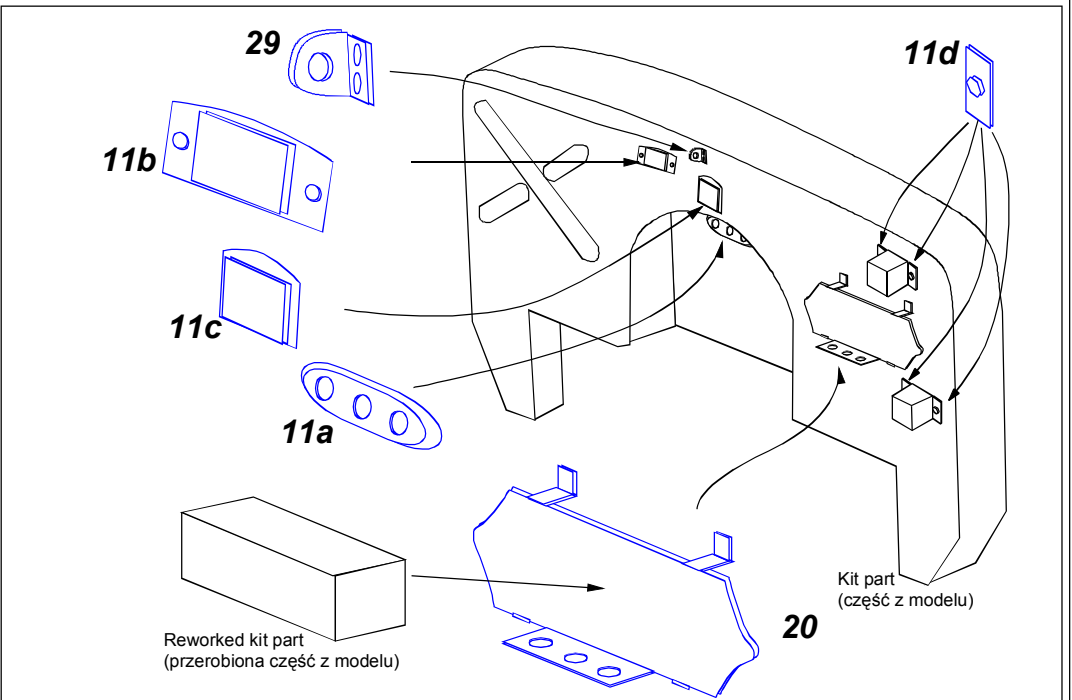
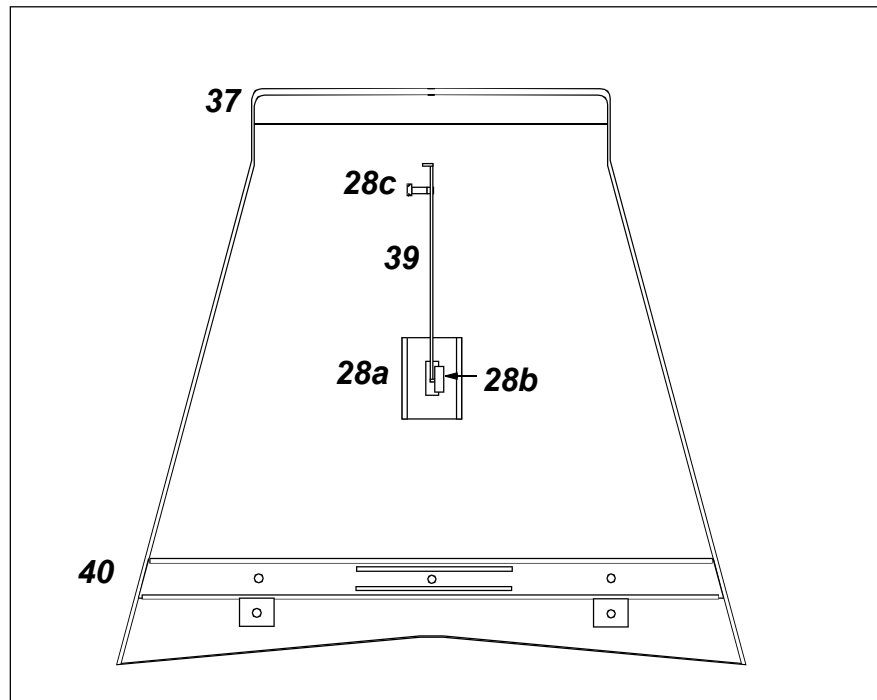
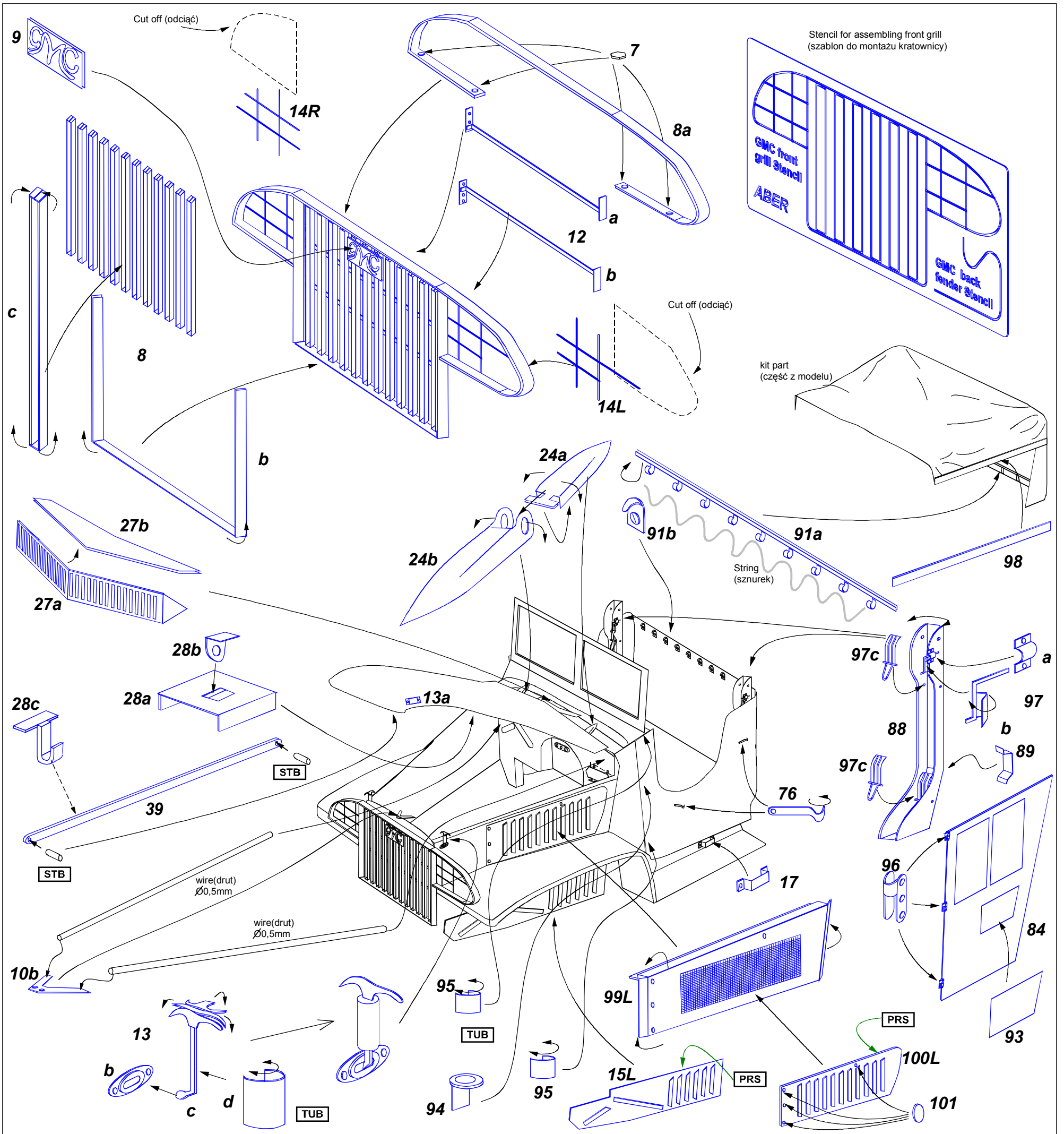
Kit parts
(część z modelu)



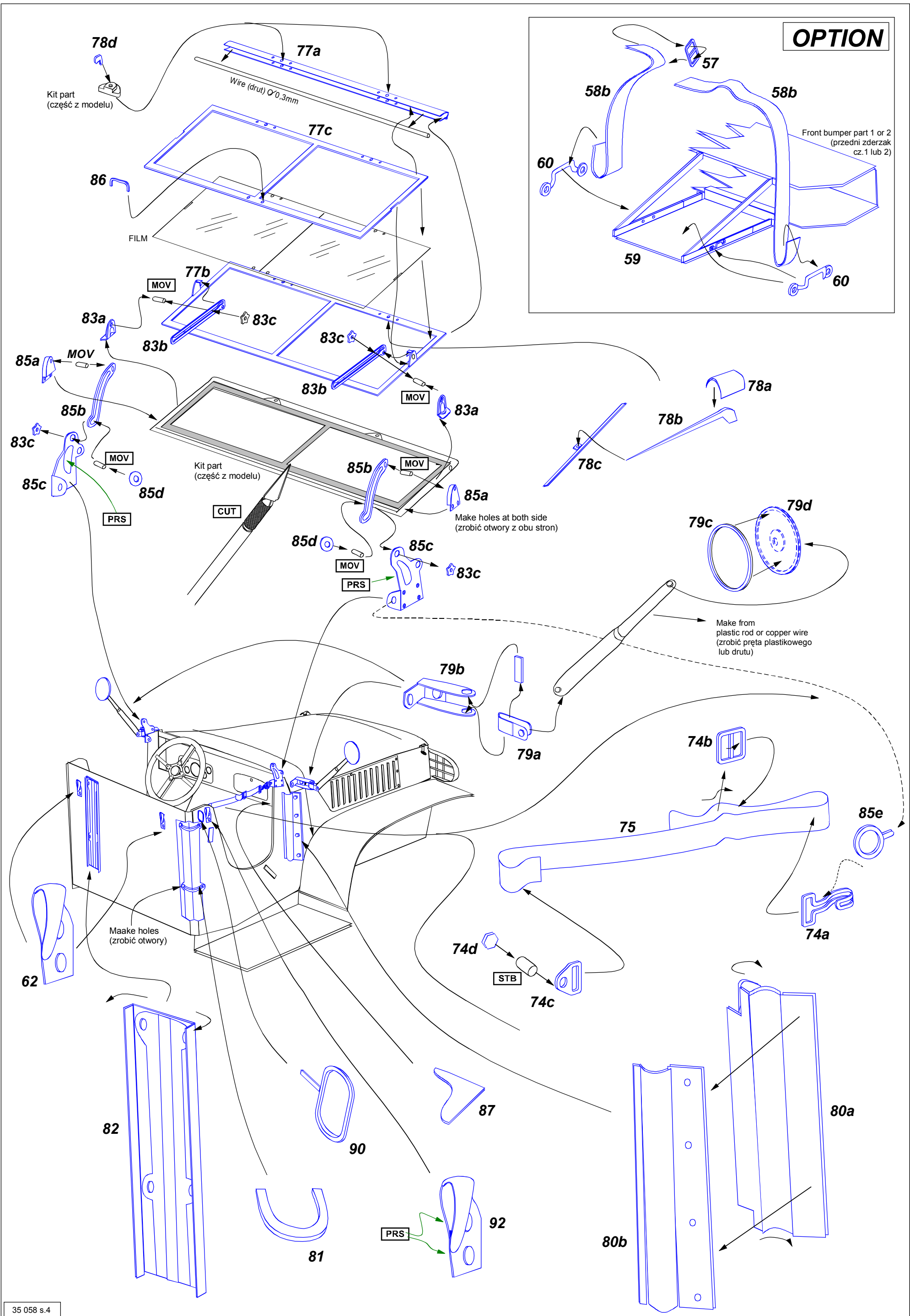
Cut, make front wheels movable
(odciąć, skrecające się przednie koła)

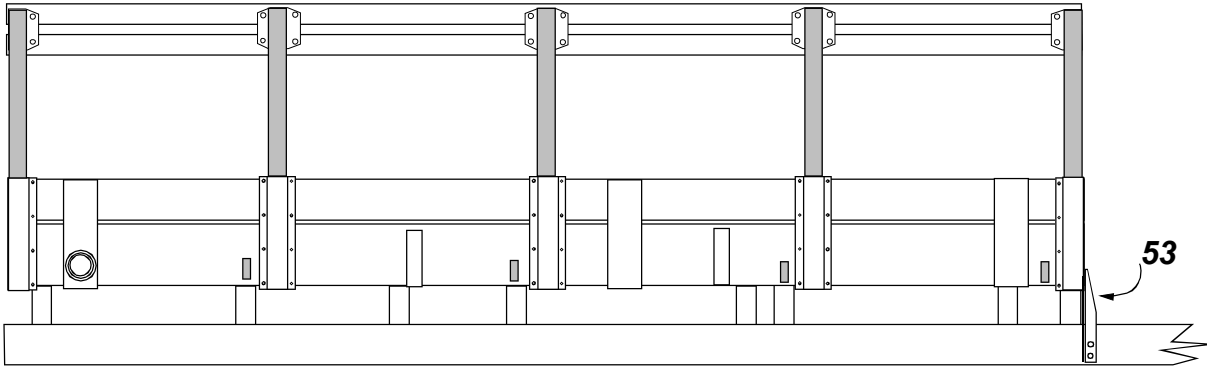
Make holes
(wykonać otwory)





OPTION





■ Cut off (odciąć)

