



1



2



3



13



14



15



5



4

+

+

+

+

12

6

ARMED DANGER
NON TORNARE
INDIETRO

ARMED DANGER
NON TORNARE
INDIETRO

7

ARMED DANGER
NON TORNARE
INDIETRO

8

10

9

11

71 84 HEER

5

4

71 84 HEER

GEFAHR 2

←

GEFAHR 1

←



3



A

6



HEERFLY-BOAT UN 60 KM

HEERFLYBOAT UN 60 KM

ET 309

1

ET 309



3



PERICOLO 6

←

PERICOLO 5

→



4



6



3



ESERCITO
7
ESERCITO

266 9

266



5



12



E.I. 266 10

B

PERICOLO
← STARE LONTANO

PERICOLO
→ STARE LONTANO



2



1

E.I. 8

8



24219 11

24219

13

14

15

MADE IN ITALY.

ART. 9005 AB 205 TRANSPORT HELICOPTER

2 9

C



4



8

7

2-10B-42

2-10B-42



1/72ND SCALE KIT - MAQUETTE A MONTER 1/72ÈME - MADE IN ITALY

In pace e in guerra l'elicottero si è sempre dimostrato una delle macchine più utili all'uomo. Senza dubbio, tra i più noti e diffusi vi sono i Bell Model 204 e 205. Il Bell 204, da cui poi è derivato il 205, fu progettato nel 1954, in risposta a una specifica dell'US Army per un elicottero di impiego generale. Nell'ottobre del 1956 volò il primo prototipo, seguito poco dopo da altri due. L'esercito americano cominciò a riceverne nel 1959 il versatile mezzo, che venne denominato UH 1A (Utility Helicopter). Seguì un periodo di intense prove di valutazione in climi freddi e caldi, comprendenti anche l'impiego dello "Huey", come era stato soprannominato, nel ruolo di piattaforma volante per missili anticarro, e mitragliatrici. Gli elicotteri così armati ebbero il battesimo del fuoco in Vietnam, nell'ottobre 1962, come scorta ad altri aeromobili per trasporto truppe. Di solito l'armamento comprendeva quattro mitragliatrici Cadillac Gage/Emerson M-60 da 7,62 mm e lanciaraZZi da 70 mm, ma spesso venivano montati altri sistemi d'arma, secondo i diversi tipi di missione.

Verso il 1960 venne intrapreso dalla Bell lo studio per una versione ingrandita dell'UH-1, capace di trasportare una squadra di 12 soldati completamente equipaggiati; con la denominazione Model 205 nacque così l'UH-ID, che montava la nuova turbina Lycoming T-53 L 11 da 1115 CV. Le consegne all'US Army iniziarono nel 1963, e l'UH-ID, divenuto l'elicottero tattico standard delle forze armate statunitensi, trovò immediato impiego in Vietnam come trasporto truppe. Ebbe notevole successo, e ne venne iniziata la costruzione su licenza in diversi paesi. Particolare fortuna hanno incontrato gli esemplari prodotti in Italia dall'Agusta (con la sigla AB 205), che sono stati venduti alle forze armate di numerosi paesi (tra cui Israele), oltre ad essere andati ad equipaggiare l'Aviazione leggera dell'Esercito e i Carabinieri italiani. L'Esercito Italiano ha sperimentato l'installazione sul 205 di diversi armamenti, sull'esempio degli Huey americani. Nel suo lungo servizio, il Bell 205 si è sempre rivelato un mezzo sicuro e affidabile e lo prova il fatto che ha sopportato molto bene le durissime condizioni in cui è stato impiegato, dalle foreste vietnamite ai deserti del Medio Oriente.

In peace and war the helicopter has always proved to be one of the most useful machines to man. Among the best known and most widely used are the Bell Models 204 and 205. The Bell 204, from which the 205 was developed, was designed in 1954, in answer to a specification from the U.S. Army for a general purpose helicopter. In October 1956 the first prototype took to the air, followed soon after by two more. The U.S. Army began to receive this versatile craft in 1959 and it was known as UH 1A (Utility Helicopter). After a period of intensive testing in hot and cold climates, also using the "Huey" as it was nicknamed as a flying platform for antitank missiles and machine guns. These helicopters were first used in active combat in Vietnam in October 1962, as an escort for planes transporting troops. The armament usually included four 7.62 mm Cadillac Gage/Emerson machine guns and 70 mm rocket launchers, but often other armament systems were fitted depending on the various type of missions.

Towards 1960 Bell began to work on a larger version of the UH-1 which was able to transport a team of 12 fully equipped soldiers; known as Model 205 the UH-ID had the new 1115 HP Lycoming T-53 L 11 engine. Deliveries to the US Army began in 1963 and the UH-ID became the standard tactical helicopter of the U.S. forces and was immediately used in Vietnam to transport troops.

It was a great success and was built on licence in several countries. Particularly the versions manufactured in Italy by Agusta (with the initials AB 205) were very popular and were sold to the armies of several countries (including Israel), apart from being used to equip the Light Aviation of the Army and the Italian Carabinieri. The Italian Army experimented installation on the 205 several different kinds of armament, following the example of the U.S. Hueys.

In its long years of service, the Bell 205 has always proved to be reliable and safe and it has in fact handled the very difficult conditions under which it has been used, from the forests of Vietnam to the deserts of the Middle East, very well indeed.

En temps de paix et de guerre l'hélicoptère s'est toujours montré un des appareils les plus utiles à l'homme. Sans doute, parmi les plus connus et diffusés il y a les Bell Model 204 et 205. Le Bell 204, duquel dérive le 205, fut projeté en 1954, en réponse à une note détaillée de l'US Army pour un hélicoptère d'emploi général. En octobre 1956 vola le premier prototype, suivi peu après par deux autres. L'armée américaine commença à recevoir en 1959 le moyen versatile, qui fut dénommé UH 1A (Utility Helicopter). Une période d'intenses essais d'évaluation en climats froids et chauds suivit, comprenant aussi l'emploi du "Huey", comme il avait été surnommé, dans le rôle de plate-forme volante pour missiles anticar, et mitrailleuses. Les hélicoptères armés

de la sorte eurent leur baptême du feu au Vietnam, en automne 1962, comme escorte à d'autres avions pour transport troupes. D'habitude l'armement comprenait quatre mitrailleuses Cadillac Gage / Emerson M-60 de 7,62 mm et lance-roquettes de 70 mm, mais souvent on montait d'autres systèmes d'arme, selon les différents types de mission.

Vers 1960, la Bell entreprit l'étude pour une version agrandie du UH-1, pouvant transporter une escouade de 12 soldats complètement équipés; avec la dénomination Model 205 naquit ainsi le UH-ID, qui montait la nouvelle turbine Lycoming T-53 L 11 de 1115 CV. Les livraisons à l'US Army commencèrent en 1963 et le UH-ID, devenu hélicoptère tactique standard des forces armées américaines, trouva un emploi immédiat au Vietnam comme transport troupes.

Il eut un remarquable succès et on commença la construction sur licence dans différents pays. Les exemplaires produits en Italie par l'Agusta (avec le sigle AB 205), qui ont été vendus aux forces armées de nombreux pays (parmi lesquels Israël), ont eu une chance particulière, outre à équiper l'Aviation légère de l'Armée et le Carabinieri italiens. L'Armée italienne a expérimenté l'installation sur le 205 de différents armements, sur l'exemple des Huey américains. Dans son long service, le Bell 205 s'est toujours révélé un moyen sûr et fiable et le fait qu'il a très bien supporté les très dures conditions dans lesquelles il a été employé, des forêts vietnamiennes aux déserts du Moyen Orient, le prouve.

Im Frieden und im Krieg zeigte sich der Hubschrauber immer als einer der nützlichsten Maschinen. Unter die bekanntesten und verbreitetsten zählen ohne Zweifel die Bell Model 204 und 205. Der Bell 204, von welchem dann der 205 abstammt, wurde 1954 als Antwort auf eine Spezifikation der US-Army auf einen allgemeinen Hubschrauber, projektiert. Im Jahr 1956 startete der erste Prototyp, gefolgt von zwei weiteren. Die US-Army erhielt 1959 die ersten Maschinen UH 1A (Utility Helicopter). Es folgte darauf eine Periode intensiver Wertungsproben in kalten und warmen Klimas sowie der Einsatz des "Huey" als fliegende Plattform für panzerbrechende Flugkörper und Maschinengewehre. Die so bewaffneten Hubschrauber erfuhren im Oktober 1962, als Begleiter anderer für den Truppentransport eingesetzten Flugzeuge, ihre Feuertaufe in Vietnam. Die übliche Bewaffnung schloss vier Maschinengewehre Cadillac Gage / Emerson M-60 von 7,62 mm und Raketenwerfer von 70 mm ein; oft wurden aber auch andere Bewaffnungen montiert, je nach den durchzuführenden Militärmmissionen.

Um 1960 wurde von der Bell eine neue grössere Version des UH-1, geeignet für den Transport von 12 komplett equipierten Soldaten, studiert. Unter dem Namen Model 205 wurde so der UH-ID, mit einer neuen Turbine Lycoming T-53 L 11 von 1115 PH, geboren. Die Auslieferungen an die US-Army begannen im Jahr 1963 und der UH-ID, welcher der taktische Standard-Hubschrauber der US-Army wurde, fand in Vietnam sofortigen Einsatz für den Truppentransport. Die Maschine zeichnete sich durch grosse Erfolge aus und es wurde nun mit der Konstruktion auf Lizenz in Verschiedenen Ländern begonnen. Besondere Beachtung fanden die in Italien von der Firma Agusta gebauten Exemplare (mit Kennzeichen AB 205), die an die Streitkräfte zahlreicher Länder (u.a. Israel) verkauft und ausserdem in die leichte Luftwaffe des italienischen Heeres und der Karabinieri eingeschlossen wurden. Das italienische Heer hat den Typ 205 mit verschiedenen Bewaffnungen ausprobiert, gemäss dem Beispiel der amerikanischen "Huey".

Während seinem langen Dienst hat sich der Bell 205 immer als sicher und verlässlich gezeigt, ertrug immer äusserst gut die harten Bedingungen der Einsätze, sei es in den vietnamitischen Wäldern als auch in den mittelasiatischen Wüsten.

En paz y en guerra, el helicóptero se ha demostrado siempre una de las máquinas más útiles para el hombre. Sin duda, entre los más conocidos y difusos, hay los Bell Model 204 y 205. El Bell 204, del que se ha llegado luego al 205, fue proyectado en 1954, respondiendo a una especificación del US Army para un helicóptero de empleo general. En el Octubre de 1956 voló el primer prototipo, seguido, poco después por otros dos.

El ejército americano empezó, en 1959, a recibir el medio versátil, que fue llamado UH 1A (Utility Helicopter). Siguió un periodo de intensas pruebas de valoración en climas fríos y cálidos, que incluían también el empleo del "Huey" como había sido apodado, desempeñando el papel de plataforma voladora para misiles antitanque, y ametralladoras. Los helicópteros, armados de esta forma, tuvieron el bautizo del fuego en Vietnam, en el Octubre de 1962, como escolta de otros aeromóviles para el transporte de las tropas. De costumbre, el armamento incluía

cuatro ametralladoras Cadillac Gage/Emerson M-60 de 7,62 mm y lanza-cohetes de 70 mm, pero a menudo se montaban otros sistemas de arma, según los distintos tipos de misión.

Hacia 1960 se dio comienzo, por parte de Bell, a un estudio para una variante aumentada del UH-1 capaz de transportar un conjunto de 12 soldados completamente equipados; con la denominación Model 205 nació entonces el UH-ID, que montaba la nueva turbina Lycoming T-53 L 11 de 1115 hp. Los Army empezaron en 1963, y el UH-ID, que se había vuelto el helicóptero táctico standard de las fuerzas armadas estadounidenses, halló inmediatamente su empleo en Vietnam al transporte de las tropas.

Tuvo notable éxito y se empezó su construcción sobre licencia en distintos países. Particular suerte han encontrado los ejemplares producidos en Italia por Agusta (con la sigla AB 205), que han sido vendidos a las fuerzas armadas de numerosos países (entre los que Israel), además de haber equipado la Aviación liviana del Ejército y los Carabinieri italianos. El Ejército italiano ha experimentado la instalación sobre el 202 de varios armamentos, siguiendo el ejemplo de los Huey americanos. En su largo servicio, el Bell 205 se ha demostrado siempre un medio seguro y de confianza y prueba de esto es el hecho de que siempre ha soportado muy bien las durísimas condiciones en las que ha sido empleado, desde las selvas de Vietnam hasta los desiertos del Oriente Medio.

CARATTERISTICHE E DATI TECNICI

Motore:

una turbina Lycoming T53-L-11 (o L-13B) con una potenza massima di 1419 CV, e una potenza limitata continua di 1115 CV.

Dimensioni:

lunghezza fusoliera 12,77 m - diametro motore principale 14,63 m - altezza 4,42 m - superficie disco rotore 168,06 mq.

Pesi:

massimo al decollo 4310 kg - a vuoto 2240 kg

Prestazioni:

velocità massima 222 km/h - di crociera 204 km/h - tangenza pratica 6700 m - tangenza a punto fisso (fuori effetto suolo) 5550 m - autonomia 510 km.

CARACTERISTIQUES ET DONNEES TECHNIQUES

Moteur:

une turbine Lycoming T53-L-11 (ou L-13B) avec une puissance maximum de 1419 CV, et une puissance limitée continue de 1115 CV.

Dimensions:

longueur fuselage 12,77 m - diamètre rotateur principal 14,63 m - hauteur 4,42 m - superficie disque rotateur 168,06 m².

Poids:

maximum au décollage 4310 kg - à vide 2240 kg.

Performances:

vitesse maximum 222 km/h - de croisière 204 km/h - tangence à point fixe (hors effet sol) 4270 m; (en effet sol) 5550 m - autonomie 510 km.

TECHNICAL CHARACTERISTICS AND DATA

Engine:

One Lycoming T53-L-11 (or L-13B) with a maximum power of 1419 HP and a limited continuous power of 1115 HP.

Size:

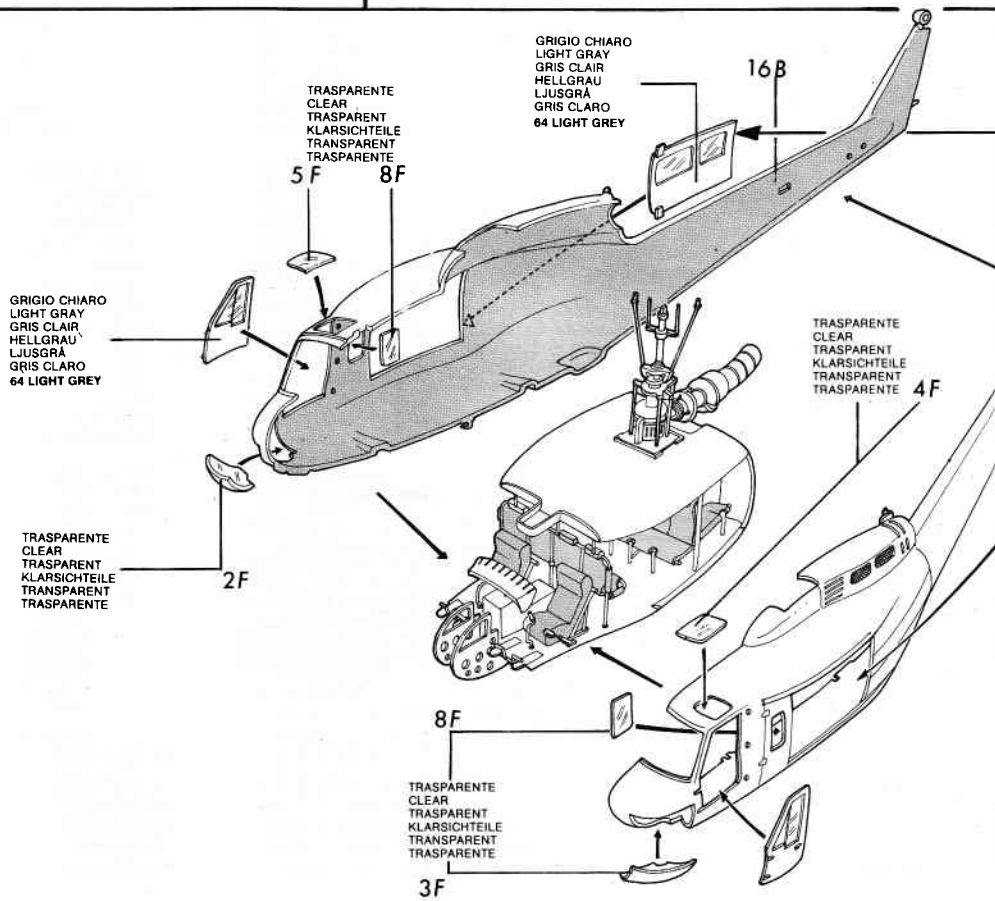
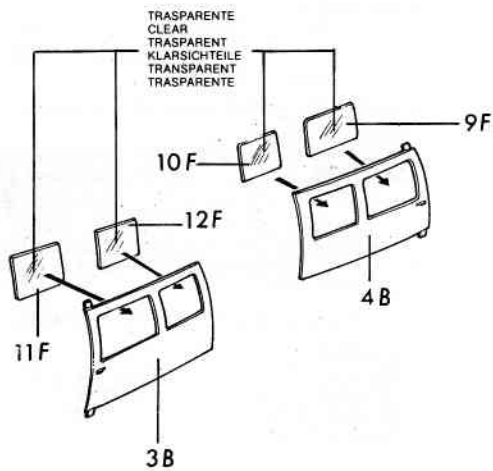
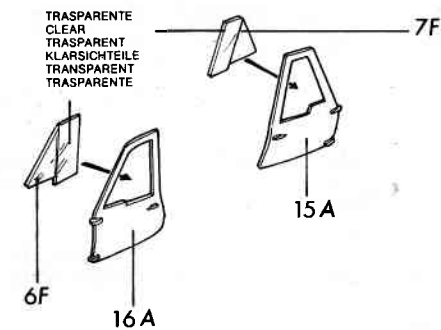
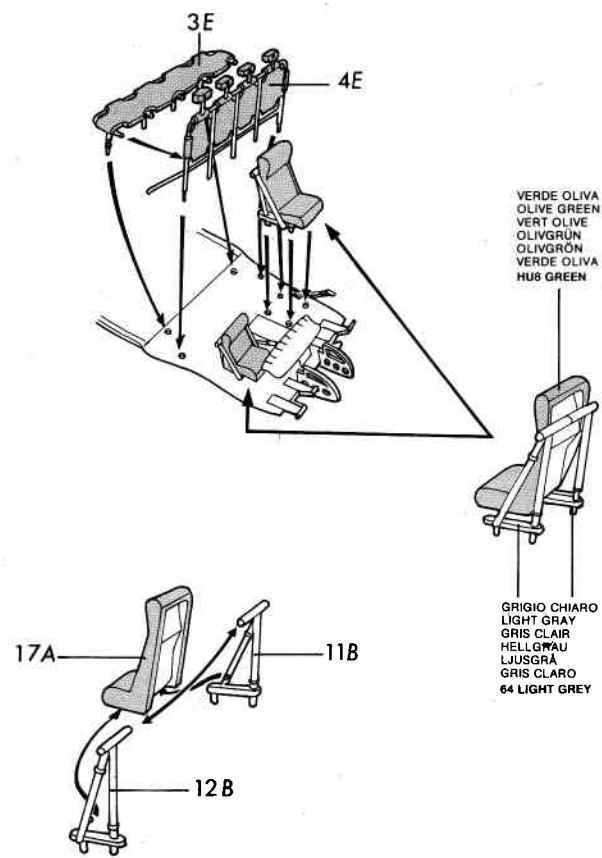
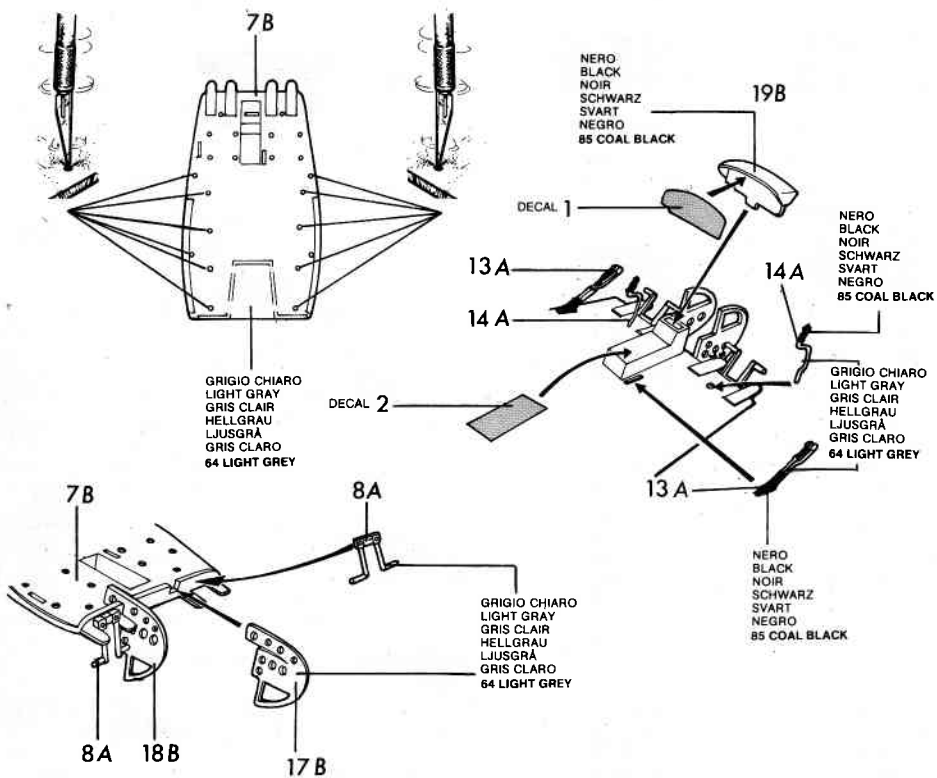
Fuselage length 12.77 m - diameter main rotor 14.63 m - height 4.42 m - rotor disc surface 168.06 sq.m.

Weight:

Maximum at take off 4310 kgs - empty 2240 kgs.

Performance:

Maximum speed 222 km/h - cruising speed 205 km/h - service ceiling 6700 m - ceiling at fixed point (out of ground effect) 4270 m; (under ground effect) 5550 m - fuel distance 510 kms.



ROSSO
RED
ROUGE
ROT
RÖD
ROJO

60 SCARLET
GRIGIO CHIARO
LIGHT GRAY
GRIS CLAIR
HELLGRAU
LJUSGRÅ
GRIS CLARO
64 LIGHT GREY

5E

2E

ROSSO
RED
ROUGE
ROT
RÖD
ROJO

60 SCARLET
GRIGIO CHIARO
LIGHT GRAY
GRIS CLAIR
HELLGRAU
LJUSGRÅ
GRIS CLARO
64 LIGHT GREY

GRIGIO CHIARO
LIGHT GRAY
GRIS CLAIR
HELLGRAU
LJUSGRÅ
GRIS CLARO
64 LIGHT GREY

ROSSO
RED
ROUGE
ROT
RÖD
ROJO

60 SCARLET

1A

1E

1A

GRIGIO CHIARO
LIGHT GRAY
GRIS CLAIR
HELLGRAU
LJUSGRÅ
GRIS CLARO
64 LIGHT GREY

ROSSO
RED
ROUGE
ROT
RÖD
ROJO

60 SCARLET

2B

GRIGIO CHIARO
LIGHT GRAY
GRIS CLAIR
HELLGRAU
LJUSGRÅ
GRIS CLARO
64 LIGHT GREY

ROSSO
RED
ROUGE
ROT
RÖD
ROJO

60 SCARLET

GRIGIO CHIARO
LIGHT GRAY
GRIS CLAIR
HELLGRAU
LJUSGRÅ
GRIS CLARO
64 LIGHT GREY

6E

ROSSO
RED
ROUGE
ROT
RÖD
ROJO

60 SCARLET

- NON INCOLLARE
- DO NOT CEMENT
- NE PAS COLLER
- NICHT KLEBEN
- LIMMAS EJ
- NO ENCOLAR

4A

5B

12A

6A

5A

9A

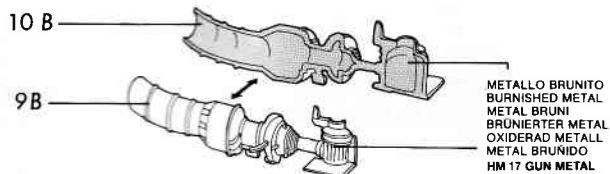
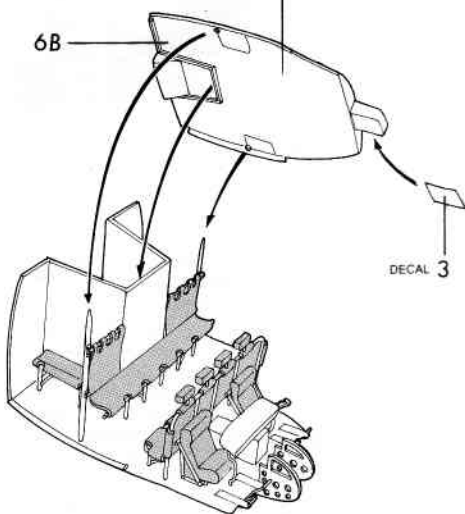
9A

3A

2A

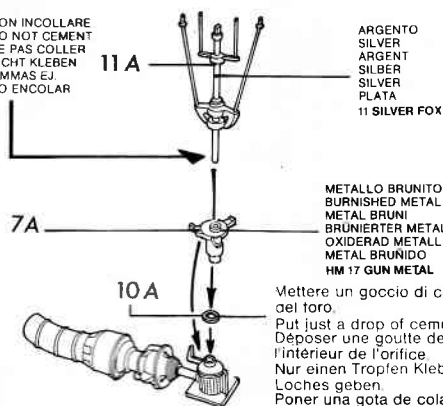
METALLO BRUNITO
BURNISHED METAL
METAL BRUNI
BRÜNIERTER METALL
OXIDERAD METALL
METAL BRUNIDO
HM 17 GUN METAL

GRIGIO CHIARO
LIGHT GRAY
GRIS CLAIR
HELLGRAU
LJUSGRÅ
GRIS CLARO
64 LIGHT GREY



METALLO BRUNITO
BURNISHED METAL
METAL BRUNI
BRUNIERTER METAL
OXIDERAD METALL
METAL BRUNIDO
HM 17 GUN METAL

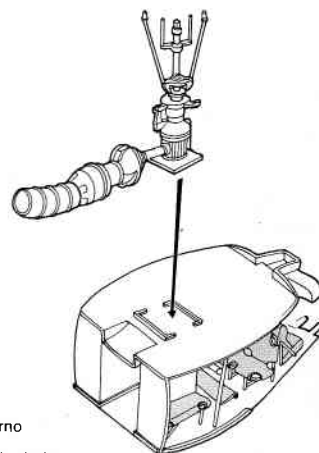
- NON INCOLLARE
- DO NOT CEMENT
- NE PAS COLLER
- NICHT KLEBEN
- LIMMAS EJ
- NO ENCOLAR



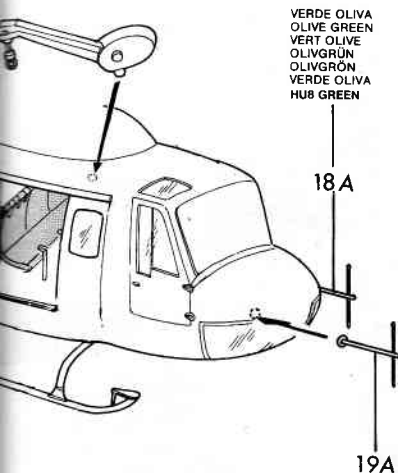
ARGENTO
SILVER
ARGENT
SILBER
SILVER
PLATA
11 SILVER FOX

METALLO BRUNITO
BURNISHED METAL
METAL BRUNI
BRUNIERTER METAL
OXIDERAD METALL
METAL BRUNIDO
HM 17 GUN METAL

Mettere un goccio di colla solo all'interno
del foro.
Put just a drop of cement only inside the hole.
Déposer une goutte de colle uniquement à
l'intérieur de l'orifice.
Nur einen Tropfen Klebstoff in das Innere des
Loches geben.
Poner una gota de cola al interior del agujero
solamente.



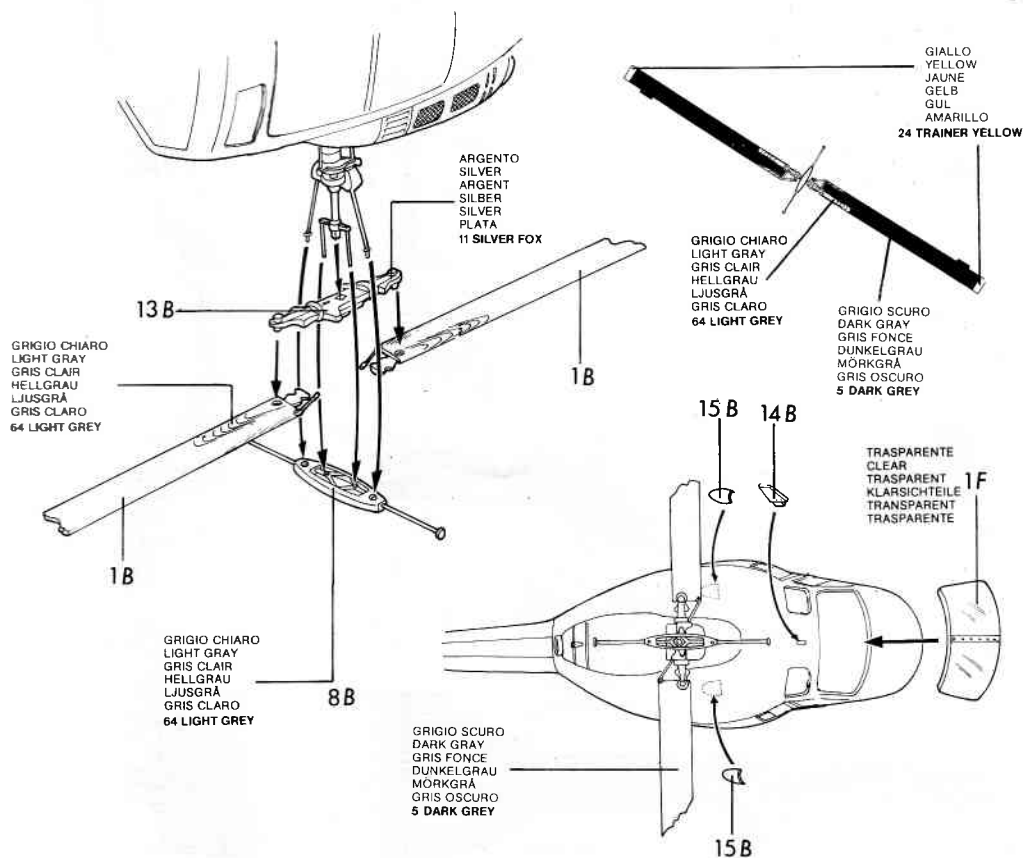
18A-19A OPTIONAL



VERDE OLIVA
OLIVE GREEN
VERT OLIVE
OLIVGRÜN
OLIVGRÖN
VERDE OLIVA
HÜB GREEN

18A

19A



GRIGIO CHIARO
LIGHT GRAY
GRIS CLAIR
HELLGRAU
LJUSGRÅ
GRIS CLARO
64 LIGHT GREY

13B

1B

GRIGIO CHIARO
LIGHT GRAY
GRIS CLAIR
HELLGRAU
LJUSGRÅ
GRIS CLARO
64 LIGHT GREY

8B

GRIGIO SCURO
DARK GRAY
GRIS FONCE
DUNKELGRAU
MÖRKGRÅ
GRIS OSCURO
5 DARK GREY

15B

GRIGIO CHIARO
LIGHT GRAY
GRIS CLAIR
HELLGRAU
LJUSGRÅ
GRIS CLARO
64 LIGHT GREY

15B

14B

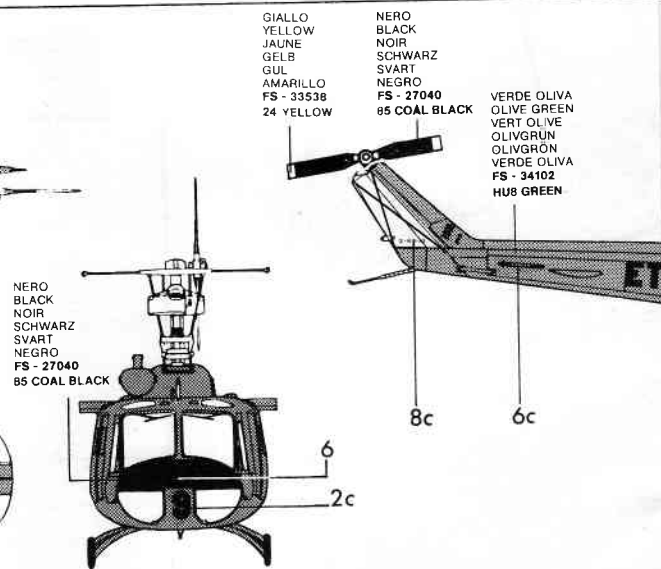
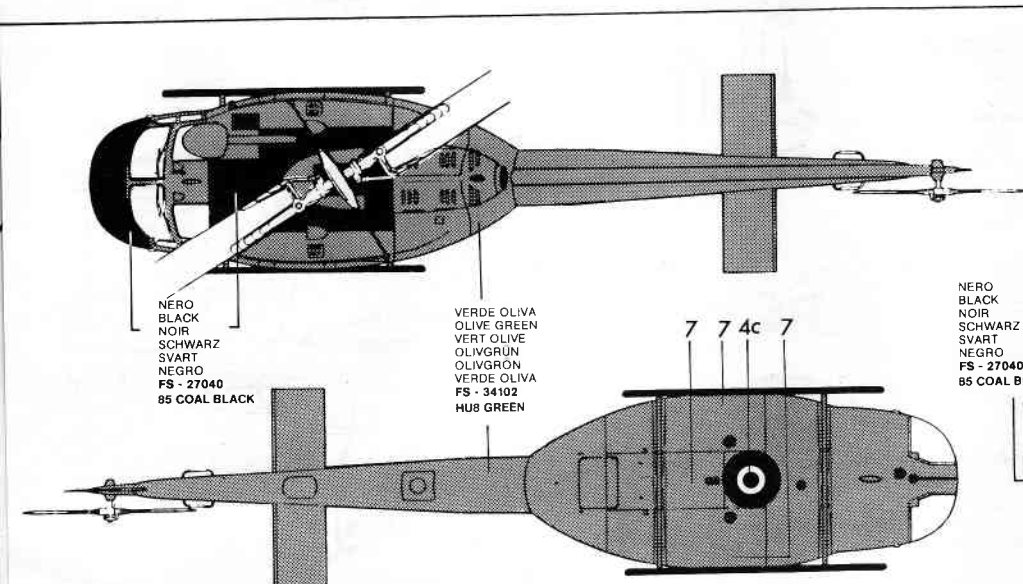
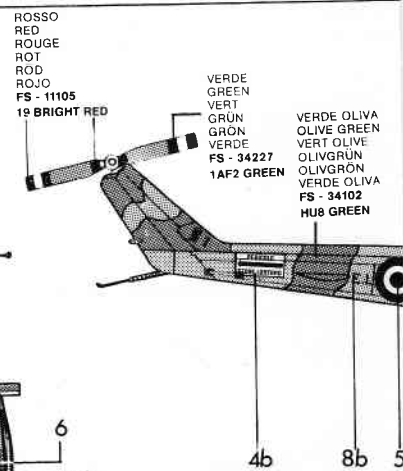
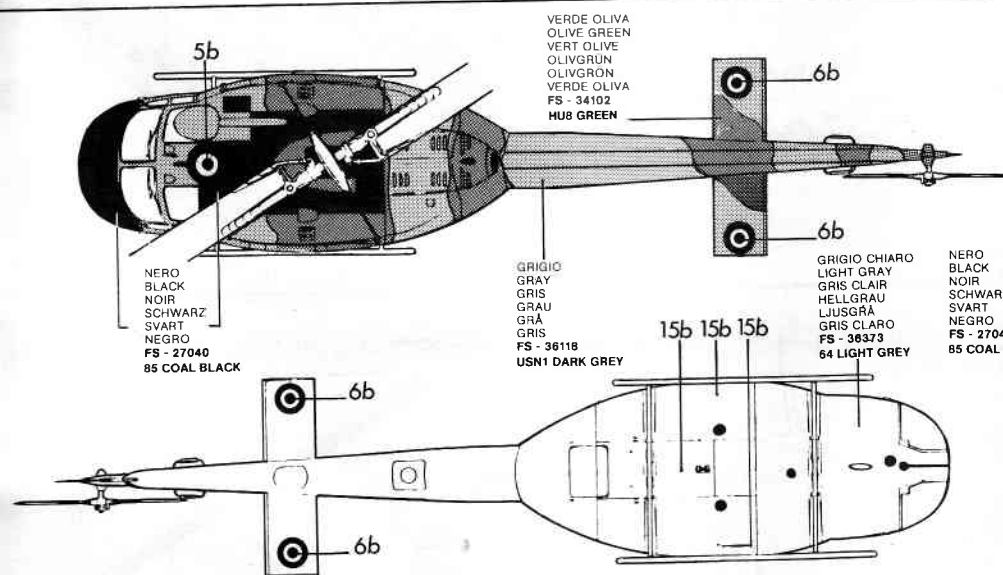
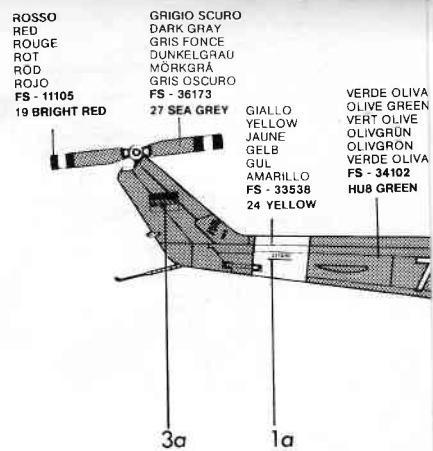
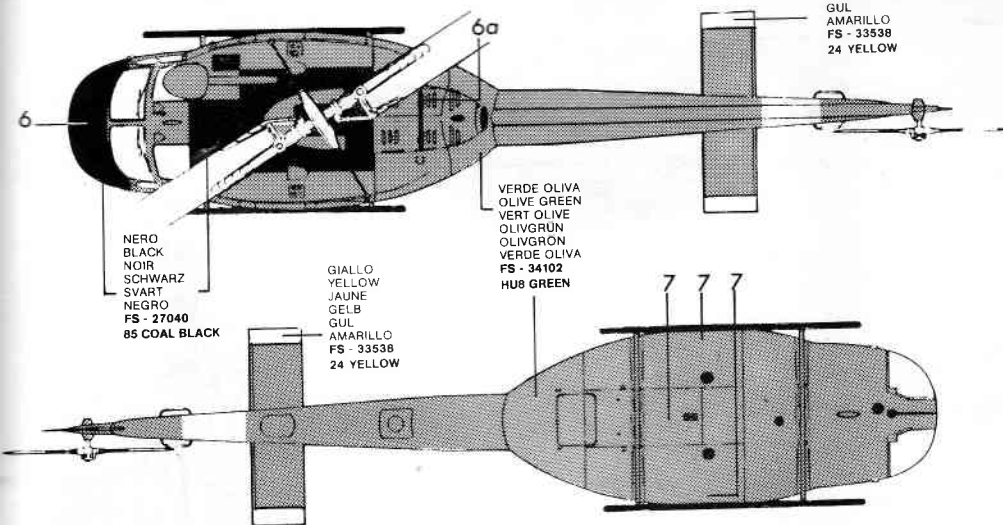
GRIGIO SCURO
DARK GRAY
GRIS FONCE
DUNKELGRAU
MÖRKGRÅ
GRIS OSCURO
5 DARK GREY

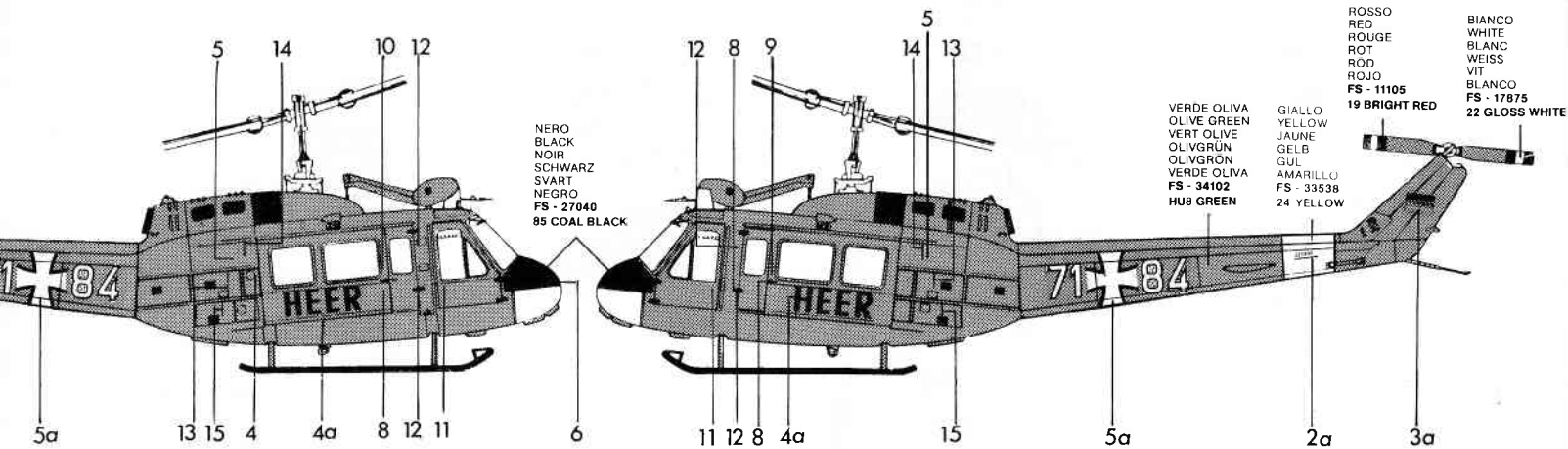
TRASPARENTE
CLEAR
KLARSICHTIGE
TRANSPARENT
TRANSPARENTE

1F

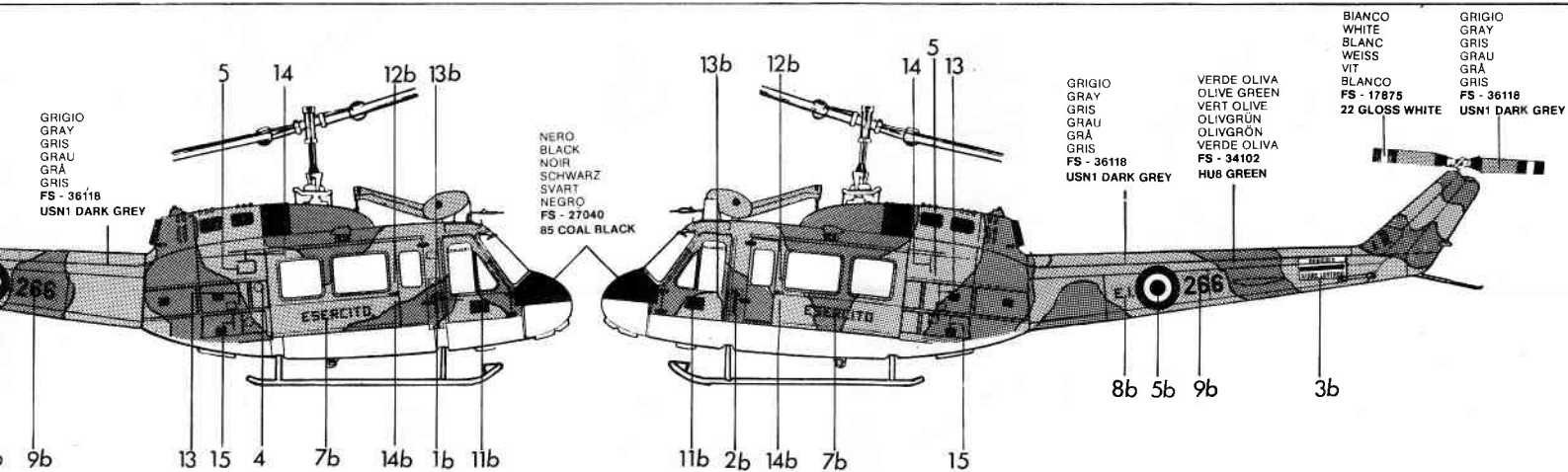
15B

GIALLO
YELLOW
JAUNE
GELB
GUL
AMARILLO
24 TRAINER YELLOW

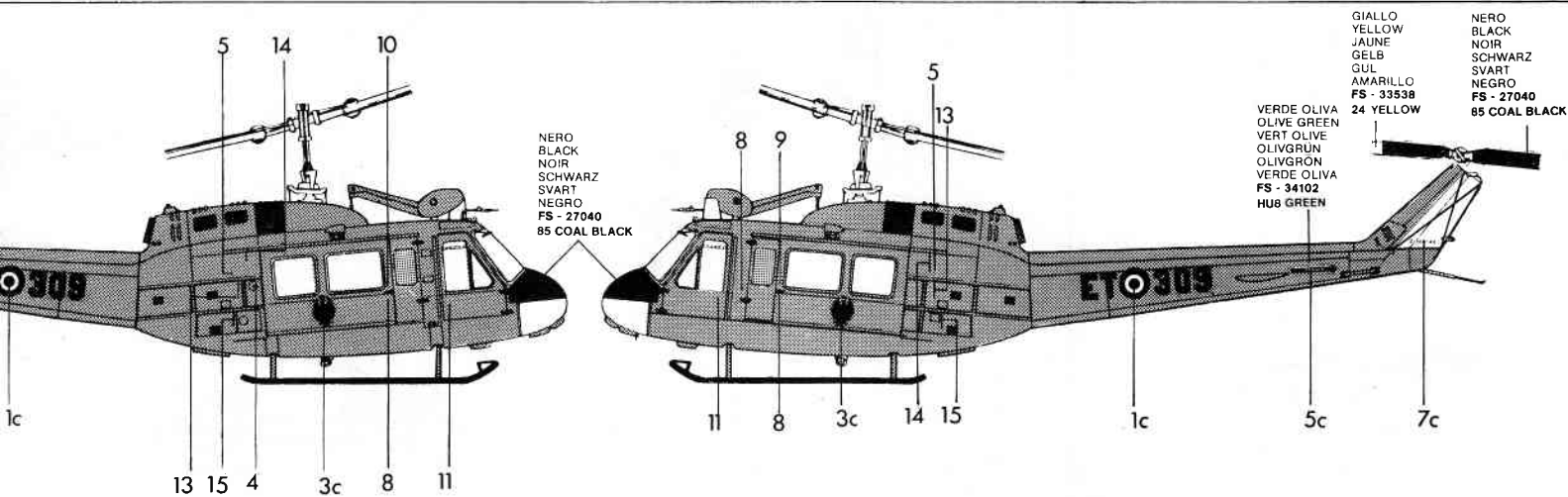




BELL UH 1D
Heeresflieger HFWS
Bulkeburg 1976 w Germany



AGUSTA BELL 205
Esercito Italiano
4 reparto elicotteri R.A.L.
IV Corpo d'Armata Bolzano



BELL UH 1H
Ejercito de Tierra
Z 10 B42