

# U.S. 76,2 mm M 7 tank barrel for M-10 US Tank Destroyer

*Lufa do niszczyciela czołgów M-10*

1/48 scale update fit to Tamiya

# ABER<sup>®</sup>

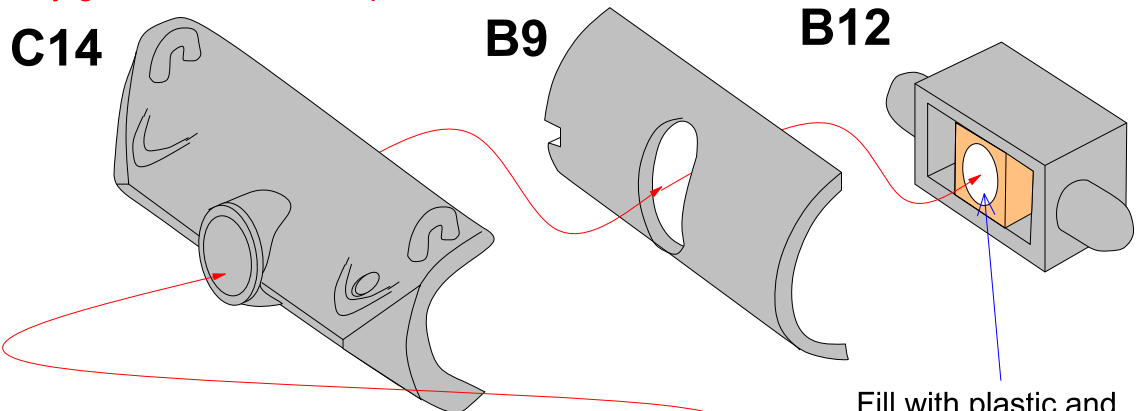
# 48 L-01

[WWW.ABER.NET.PL](http://WWW.ABER.NET.PL)

Made in Poland © 2008

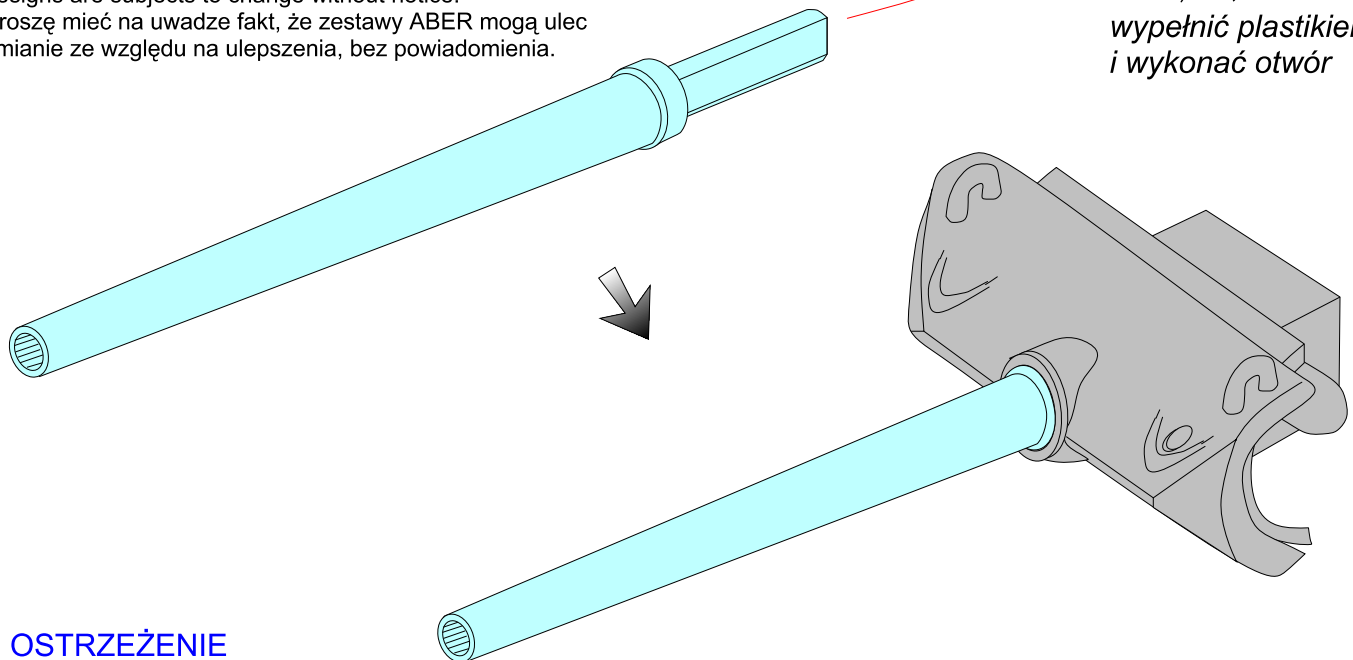
## WARNING

Any unauthorized copying, producing and reproducing of ABER company products, or any part thereof, is strictly prohibited and any such action establishes liability for a civil action and may give rise to criminal prosecution.



Please note that, for purpose of improvement ABER sets designs are subjects to change without notice.  
Proszę mieć na uwadze fakt, że zestawy ABER mogą ulec zmianie ze względu na ulepszenia, bez powiadomienia.

Fill with plastic and make  $\varnothing 3,6$ mm hole  
*wypełnić plastikiem i wykonać otwór*



## OSTRZEŻENIE

Jakiegokolwiek kopiowanie, produkowanie i reprodukcja wyrobów firmy ABER bez zezwolenia, w całości lub części jest surowo zabronione. Powyższe działania powodują powstanie odpowiedzialności cywilnej oraz mogą spowodować wszczęcie postępowania karnego.