



SCALE MODEL CONSTRUCTION KIT

MBB BO 105C

01068

MAKE: Messerschmitt-Bolkow-Blohm Bô 105C.
ROLE: Five-seat utility and light observation helicopter.
POWERED BY: Two 420 shaft h.p. Allison 250 turboshaft engines.
Fuel: 580 litre (127.5 Imp. gal.)
PERFORMANCE: Maximum cruising speed 245 km/hr (152 m.p.h.); max. operating height 5,180m (17,000ft); range 575 km (357 miles).
DIMENSIONS: Main rotor diameter 9.84m (32ft 3 1/2 in); length of fuselage 8.56m (28ft 1 1/2 in); height 3m (9ft 10in).
REMARKS: Design of the Bô 105 began in July 1962 with prototype construction starting in 1964. The main rotor has a rigid titanium hub and hingeless flexible glassfibre blades. Production deliveries commenced in 1971 and more than 350 examples are in worldwide service. The Federal German Army is receiving 227 Bô 105s for liaison and observation tasks and more than 200 anti-tank versions.

MARCA: Messerschmitt-Bolkow-Blohm Bô 105C.
MISIÓN: Helicóptero de servicio y para observación ligera de cinco asientos.
PROPULSADO POR: Dos motores de turbo reactor de 420 caballos al eje Allison 250. Combustible, 580 litros.
RENDIMIENTO: Velocidad máxima de crucero de 245 km/hora; altura máxima operativa 5.180 m; autonomía 575 km.
DIMENSIONES: Diámetro de rotor principal 9,84 m; longitud de fuselaje 8,56 m; altura 3 m.
COMENTARIOS: El diseño del Bô 105 comenzó en julio de 1962 iniciándose la construcción del prototipo en 1964. El rotor principal tiene un cubo de titanio rígido y paletas de fibra de vidrio flexibles y sin bisagras. Las entregas de producción comenzaron en 1971 y hay más de 350 en servicio en todo el mundo. El Ejército de Alemania Federal va a recibir 227 Bô 105 para enlace y observación, y más de 200 de versión antitanque.

MÄRKE: Messerschmitt-Bolkow-Blohm Bô 105 C.
TYP: Femsitsig lätt observationshelikopter i standardutförande.
FRÄMDRIVNING: Tva st. 420 hk. Allison 250 turboaxelmotorer. Bränsletank: 580 liters rymd. Prestanda: Största hastighet: 245 km/t. Största höjd: 5.180 m.
AKTIONSRADIE: 575 km.
DIMENSIONER: Huvudrotorns diameter 9.84 m. Flygkroppens längd: 8.56 m. Höjd: 3 m.
ANMÄRKNINGAR: Konstruktionen av Bô 105 påbörjades i juli 1962 och prototypen började byggas 1964. Huvudrotorn är utrustad med ett fast titaniumnav och flexibla gångjärnslösa glasfibervingar. Produktionsleveranser började år 1971 och det finns nu fler än 350 exemplar i tjänst över hela världen. Den västtyska armén får levereras av 227 st Bô 105or för sambands- och observationsuppgifter och mer än 200 st av stridsvagnsbekämpande versioner.

STUDY DRAWINGS AND PRACTICE ASSEMBLY BEFORE CEMENTING PARTS TOGETHER. CAREFULLY SCRAPE PLATING AND PAINT FROM CEMENTING SURFACES. ALL PARTS ARE NUMBERED. PAINT SMALL PARTS BEFORE ASSEMBLY.

ETUDIEZ ATTENTIVEMENT LES DESSINS ET SIMILEZ L'ASSEMBLAGE AVANT DE COLLER LES PIÈCES. GRATTEZ SOIGNEUSEMENT TOUT REVÊTEMENT OU PEINTURE SUR LES SURFACES A COLLER AVANT COLLAGE. TOUTES LES PIÈCES SONT NUMÉROTÉES. PEIGNEZ LES PETITES PIÈCES AVANT ASSEMBLAGE.

VOR VERWENDUNG DES KLEBERS ZEICHNUNGEN STUDIEREN UND ZUSAMMENBAU ÜBEN. FARBE UND PLATTIERUNG VORSICHTIG VON DEN KLEBEFLÄCHEN ABKRATZEN. ALLE TEILE SIND NUMERIERT. VOR ZUSAMMENBAU KLEINE TEILE ANMALEN.

STUDIARE I DESIGNI E PRATICARE IL MONTAGGIO PRIMA DI UNIRE INSIEME I PEZZI CON L'ADESIVO. RASCHIARE ATTENTAMENTE LE TRACCE DI SMALTO E CROMATURA DALLE SUPERFICIE DA UNIRE CON ADESIVO. TUTTI I PEZZI SONO NUMERATI. COLORARE I PEZZI DI PICCOLE DIMENSIONI PRIMA DI MONTARLI.

ESTUDI LOS DIBUJOS Y PRACTIQUE EL MONTAGE ANTES DE PEGAR LAS PIEZAS. RASPE CUIDADOSAMENTE EL PLATEADO Y LA PINTURA EN LAS SUPERFICIES DE CONTACTO ANTES DE PEGAR LAS PIEZAS. TODAS LAS PIEZAS ESTAN NUMERADAS. ES CONVENIENTE PINTAR LAS PIEZAS PEQUEÑAS ANTES DE SU MONTAJE.

BESTUDEER DE TEKENINGEN EN PROBEER HET SAMENVOEGEN, VOORDAT JE DE ONDERDELEN AAN ELKAAR VASTPLAKT. SCHUUR VOORZICHTIG HET VERGULSEL EN DE VERF VAN DE VAST TE PLAKKEN VLAKKEN. ALLE ONDERDELEN ZIJN GENUMMERD. VERF DE KLEINE ONDERDELEN AL VORENS SAMEN TE VOEGEN.

STUDERA BILDERNA NOGGRANT OCH SÄTT IHOP DELARNA INNAN DU LIMMAR IHOP DEM. SKRAPA NOGGRANT BORT FÖRKROMNING OCH FÄRG FRÅN LIMMADE DELAR. ALLA DELARNA ÄR NUMERERADE. MALA SMÅDELARNA FÖRE IHOPSÄTTNING.

TUTUSTU PIIRROKSIIN JA HARJOITTELE KOKOAMISTA ENNEN KUIN LIIMAAT OSAT YHTEEN. RAAPUTA MAALI VAROVASTI POIS LIIMATAVILTA PINNOILTA. KAIKKI OSAT ON NUMEROITU. MAALAA PIENET OSAT ENNEN KOKOAMISTA.

ESTUDE ATENTAMENTE OS DESENHOS. CORTE AS PECAS DAS GRÉLHAS COM A AJUDA DE UMA LÂMINA E LIXE AS ARESTAS DE MODO A SUPRIMIR QUALQUER IRREGULARIDADE. EXPERIMENTE SE AS PECAS ENCAIXAM FÁCILMENTE UMAS NAS OUTRAS ANTES DE COLAR. TODAS AS PECAS ESTÃO NUMERADAS. PINTÉ AS PEQUENAS PECAS ANTES DE COLAR.

MODÈLE: Messerschmitt-Bolkow-Blohm Bô 105C.
RÔLE: Hélicoptère léger utilitaire/d'observation à cinq places.
UNITÉ MOTRICE: Deux turbomoteurs Allison 250, puissance sur l'arbre 420 CV. Capacité en carburant 580 litres (127,5 gallons anglais).
PERFORMANCE: Vitesse maximale de croisière 245 km/h (152 milles/heure); plafond opérationnel 5 180 m (17 000 pieds); rayon d'action 575 km (357 milles).
DIMENSIONS: Diamètre du rotor principal 9,84 m (32 pieds, 3 1/2 pouces); longueur du fuselage 8,56 m (28 pieds, 1 pouce); hauteur 3 m (9 pieds, 10 pouces).
REMARKS: L'étude du Bô 105 commença en juillet 1962, la construction du prototype en 1964. Le Bô 105 comporte un moyeu de rotor de titane rigide ainsi que des pales de rotor souples non articulées en fibre de verre. La production en série ayant commencé en 1971, plus de 350 Bô 105 sont actuellement en service dans le monde entier. L'Armée de l'Allemagne Fédérale en a commandé 227 pour assurer des opérations de liaison et d'observation ainsi que plus de 200 versions lutte anti-char.

MARCA: Messerschmitt-Bolkow-Blohm Bo 105C.
COMPITI: Elicottero a cinque posti utilitario e leggero per osservazione.
AZIONATO DA: Due propulsori Allison 250 a turboalbero che sviluppano 420 CV all'albero. Carburante 580 litri.
PRESTAZIONI: Massima velocità di crociera 245 km/h; massima quota di operazione 5.180 metri; autonomia 575 chilometri.
DIMENSIONI: Diametro rotore principale 9,84 m; lunghezza della fusoliera 8,56 m; altezza 3 m.
OSSERVAZIONI: La progettazione del Bo 105 iniziò nel luglio 1962 e la costruzione del prototipo nel 1964. Il rotore principale ha un mozzo rigido di titanio e pale flessibili non articolate in fibra di vetro. Le consegne di produzione cominciarono nel 1971, e più di 350 esemplari sono in servizio in tutto il mondo. L'esercito della Germania Federale riceve 227 Bo 105 per compiti di collegamento e osservazione e più di 200 in versione anticarro.

MERKKI: Messerschmitt-Bolkow-Blohm Bô 105C.
ROOLI: Viisipaikainen yleiskäyttöön ja lyhyisiin tiedustelulentoihin tarkoitettu helikopteri.
KONEET: Kaksi 420 akseli-h.v. Allison 250 turboakselimootoria. Polttoaine 580 litraa (127,5 gallonaa)
SUORITUSKYKY: Suurin lentonopeus 245 km/t (152 mailia/h) suurin käyttökorkeus 5180 m (17 000 jalkaa); käyttöetäisyys 575 km (357 mailia).
MITAT: Pääroottorin läpimitta 9,84 m (32 jalkaa 3 1/2 tuumaa); rungon pituus 8,56 m (28 jalkaa 1 tuuma); korkeus 3 m (9 jalkaa 10 tuumaa).
MUUT TIEDOT: Bô 105:n suunnittelu alkoi vuoden 1962 heinäkuussa ja prototyyppi rakentaminen aloitettiin vuonna 1964. Pääroottorissa on jäykkä titaania valmistettu keskikappale ja lasikuidusta valmistetut nivelettömät joustavat siivet. Valmistettujen helikopterien toimittaminen aloitettiin vuonna 1971 ja yli 350 kappaletta on käytössä ympäri maailmaa. Saksan liittotasavallan armeija on saanut 227 Bô 105:ä yhteys- ja tiedustelutehtäviin ja yli 200 kappaletta panssarintorjuntatehtäviin.

FABRIKAT: Messerschmitt-Bolkow-Blohm Bô 105C.
AUFGABE: Leichter Fünfsitzer-Hubschrauber für allgemeine Aufgaben und Beobachtung.
ANTRIEB: Zwei 420 Wellen-PS. Allison 250 Turbowellen-Motoren, Brennstoff 580 Liter.
LEISTUNG: Maximale Dauergeschwindigkeit 245 km/h; max. Betriebshöhe 5.180 m; Reichweite 575 km.
ABMESSUNGEN: Hauptrotordurchmesser 9,84 m; Länge des Flugzeugrumpfs 8,56 m; Höhe 3 m.
ANMERKUNGEN: Der Entwurf des Bô 105 begann im Juli 1962, der Bau des Prototyps 1964. Der Hauptrotor hat eine starre Titannabe und gelenklose, flexible Glasfaser-Rotorblätter. Die Produktionslieferungen begannen 1971, und mehr als 350 Maschinen sind überall in der Welt im Einsatz. Die deutsche Bundeswehr erhält 227 Bô 105 für Verbindungs- und Beobachtungsaufgaben und über 200 Panzerabwehrmodelle.

FABRIKAAT: Messerschmitt-Bolkow-Blohm Bô 105C.
ROL: Vijfpersoons helikopter voor algemeen gebruik en waarneming.
MOTOREN: Twee Allison 250 turboshaft motoren van 420 as PK. Brandstof 580 liter.
PRESTATIES: Maximale kruissnelheid 245 km/u; max. operationele hoogte 5180m, actieradius 575km.
AFMETINGEN: Hoofdrotordiameter 9,84m; lengte van romp 8,56m, hoogte 3m.
BIJZONDERHEDEN: Met het ontwerp van de Bô 105 werd in juli 1962 begonnen, en met de bouw van het prototype in 1964. De hoofdrotor heeft een stijve titanium naaf en hingeless, flexibele glasvezelbladen. Aflevering van productiemodellen begon in 1971 en meer dan 350 toestellen zijn over de gehele wereld in gebruik. Het Duitse bondsleger heeft 227 Bô 105s besteld voor verbindings- en waarnemingstaak en meer dan 220 anti-tank versies.

FABRICANTE: Messerschmitt-Bolkow-Blohm Bô 105C.
FUNCAO: Helicóptero de cinco lugares de serviço e observação ligeira.
ACCIONADO POR: Dois motores turbo veio Allison de 240 produzindo 420 cv. no eixo. Combustível, 580 litros (127,5 galões imperiais).
DESEMPENHO: Velocidade máxima de cruzeiro 245 km/hora (152 m.p.h.); altura máxima de operacao 5.189 m (17.000 pés); alcance 575 km (357 milhas).
DIMENSOES: Diâmetro do rotor principal 9,84 m (32 pés 3 1/2 pol.); comprimento da fuselagem 8,56 m (28 pés e 1 pol.); altura 3 metros (9 pés e 10 pol.).
OBSERVAÇÕES: o desenho de Bô 105 começou em Julho de 1962 tendo a construção do protótipo começado em 1964. O rotor principal tem um cubo rígido de titânio e pás de fibra de vidro flexíveis sem dobradiças. As entregas de produção começaram em 1971 e estão ao serviço em todo o mundo mais de 350 exemplares. O exército da Alemanha Federal vai receber 227 Bô 105 para operações de ligação e observação e mais de 200 modelos antitanque.

The varying shades of colour shown in the illustration can be obtained by blending the listed paints.

Les diverses nuances figurant sur l'illustration peuvent être obtenues en mélangeant les couleurs indiquées.

Die verschiedenartigen Farbschattierungen, die auf der Abbildung zu sehen sind, erhält man durch mischen der aufgeführten Farben.



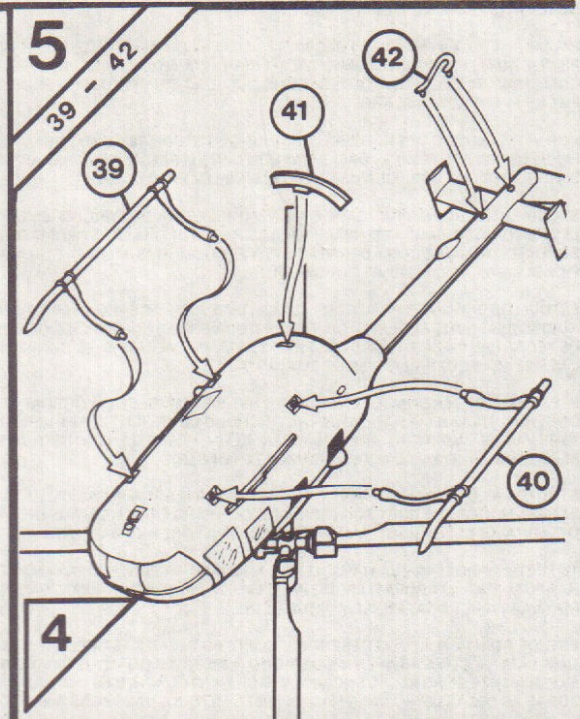
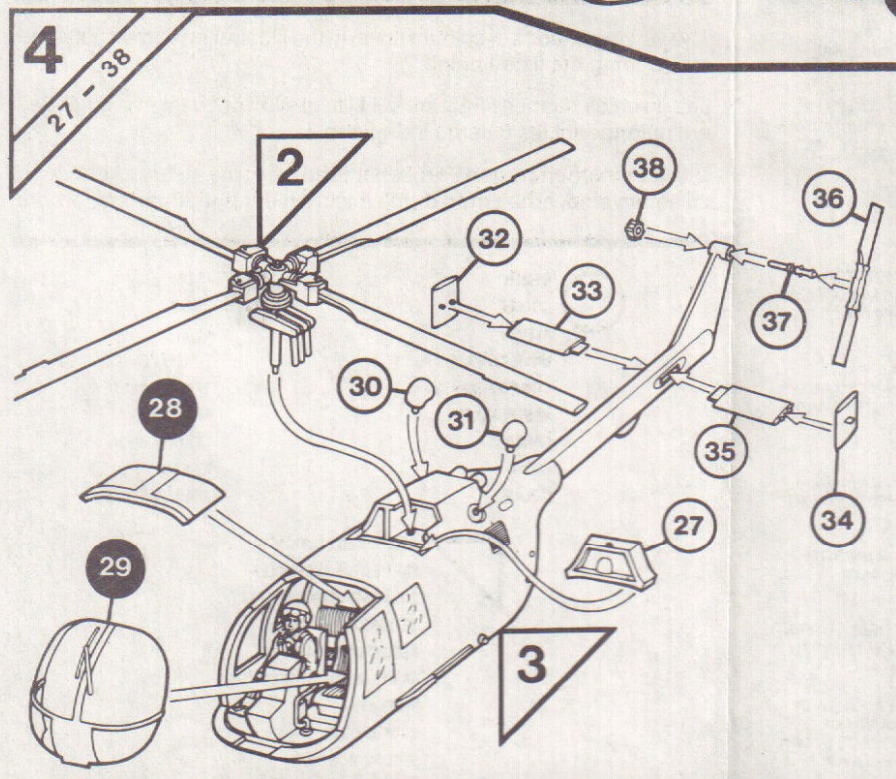
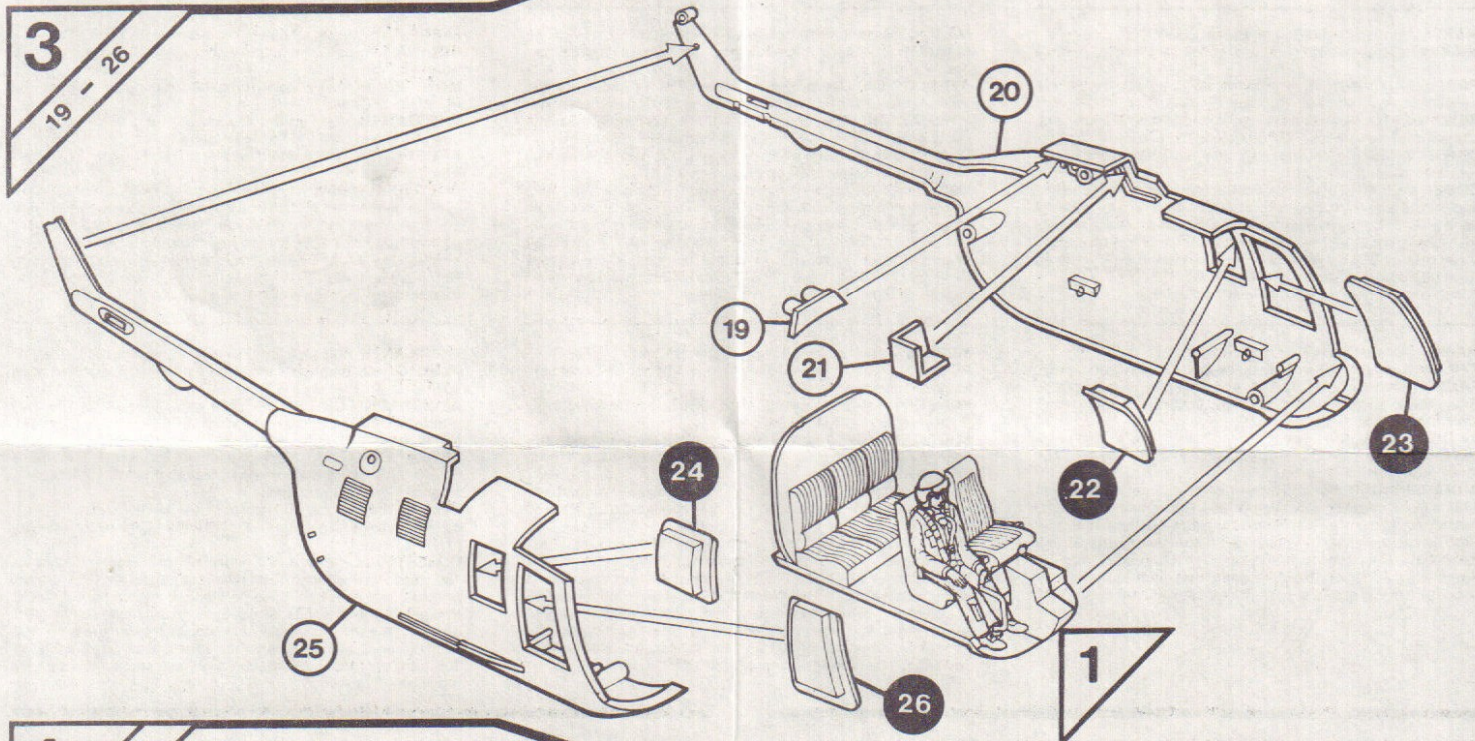
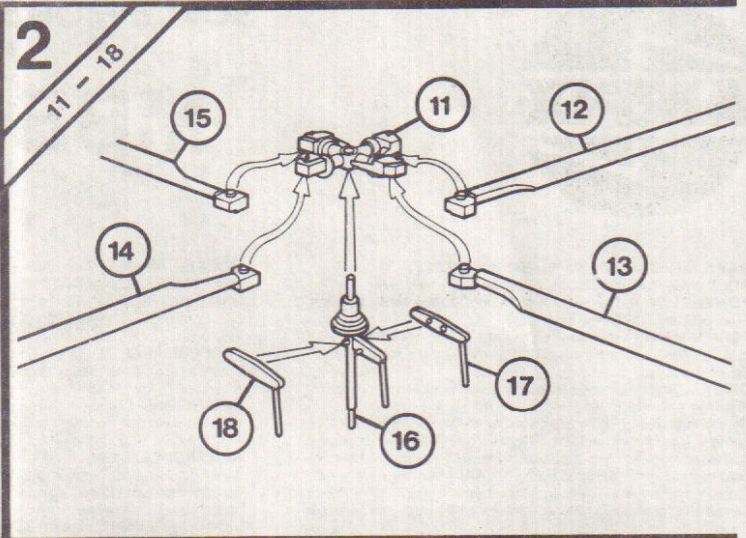
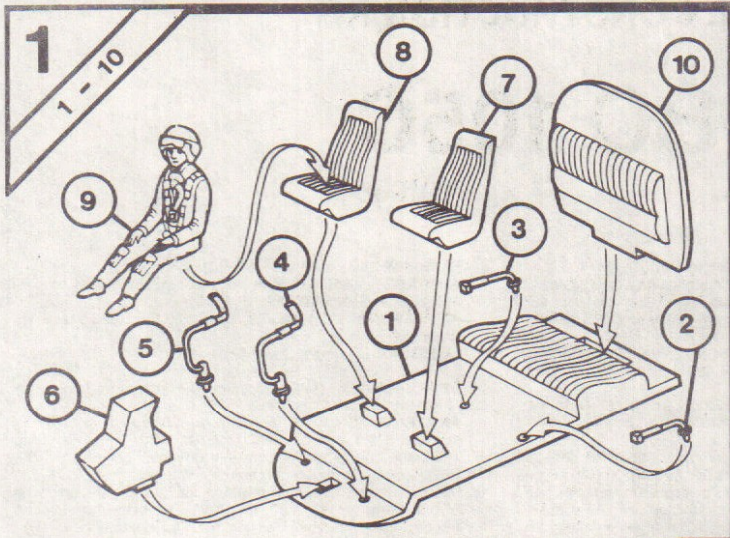
CEMENT
COLLEZ
KLEBEN
UNIRE CON ADESIVO
CON PEGAMENTO
VASTPLAKKEN
LIMMA
LIMAA
COLAR



CLEAR
CLAIR
KLAR
TRASPARENTE
TRANSPARENT
SCHOOON
GENOMSKINLIG
KIRKAS
TRANSPARENTE



ASSEMBLED SECTION
PARTIE DEJA ASSEMBLEE
ZUSAMMENGEBAUTER TEIL
SEZIONE MONTATA
SECCION MONTADA
SAMENGE VOEGD ONDERDEEL
IHOPSATT
KOOTUT OSAT
SECCAO MONTADA



MADE IN FRANCE. FABRIQUE EN FRANCE.

MUOVIRAKENNUSARJA

Ei sisällä liimaa eikä maaleja. Ei suositella alle 6-vuotiaalle.
PLASTIKBYGGSAITS.

Innehåller ej lim eller målfärg

Rekommenderas ej för barn under 6 år

Maahanuuoja — Importör:

KY LELUMYVNTTI, Helsinki

CONFORME PRECISIONE D.M. 31.7.79

NE CONVIENT PAS A UN ENFANT DE MOINS DE
36 MOIS.

MAQUETTE A PEINDRE.

LA CONFORMITE DU PRESENT PRODUIT AUX

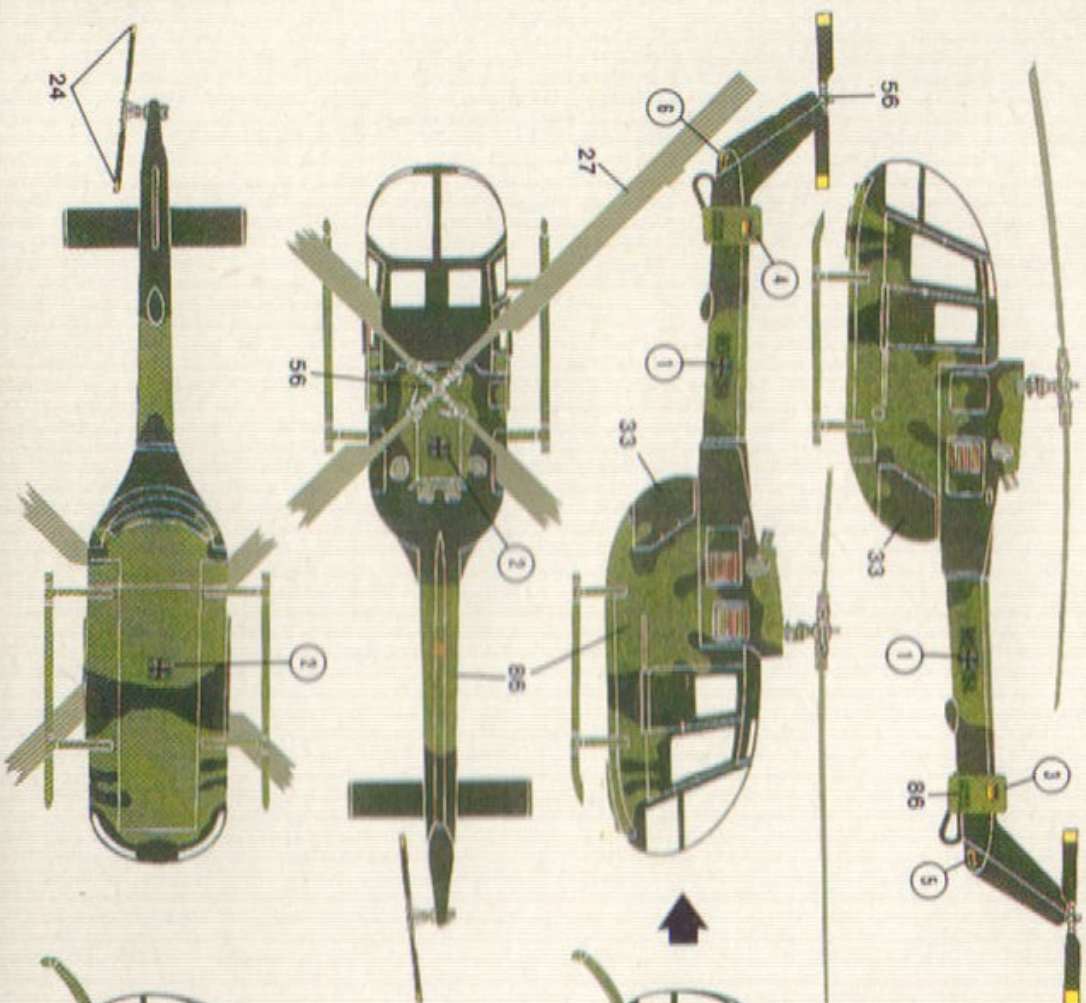
NORMES FRANCAISES

OBLIGATOIRES EST GARANTIE PAR HELLER

TRUN, FRANCE.

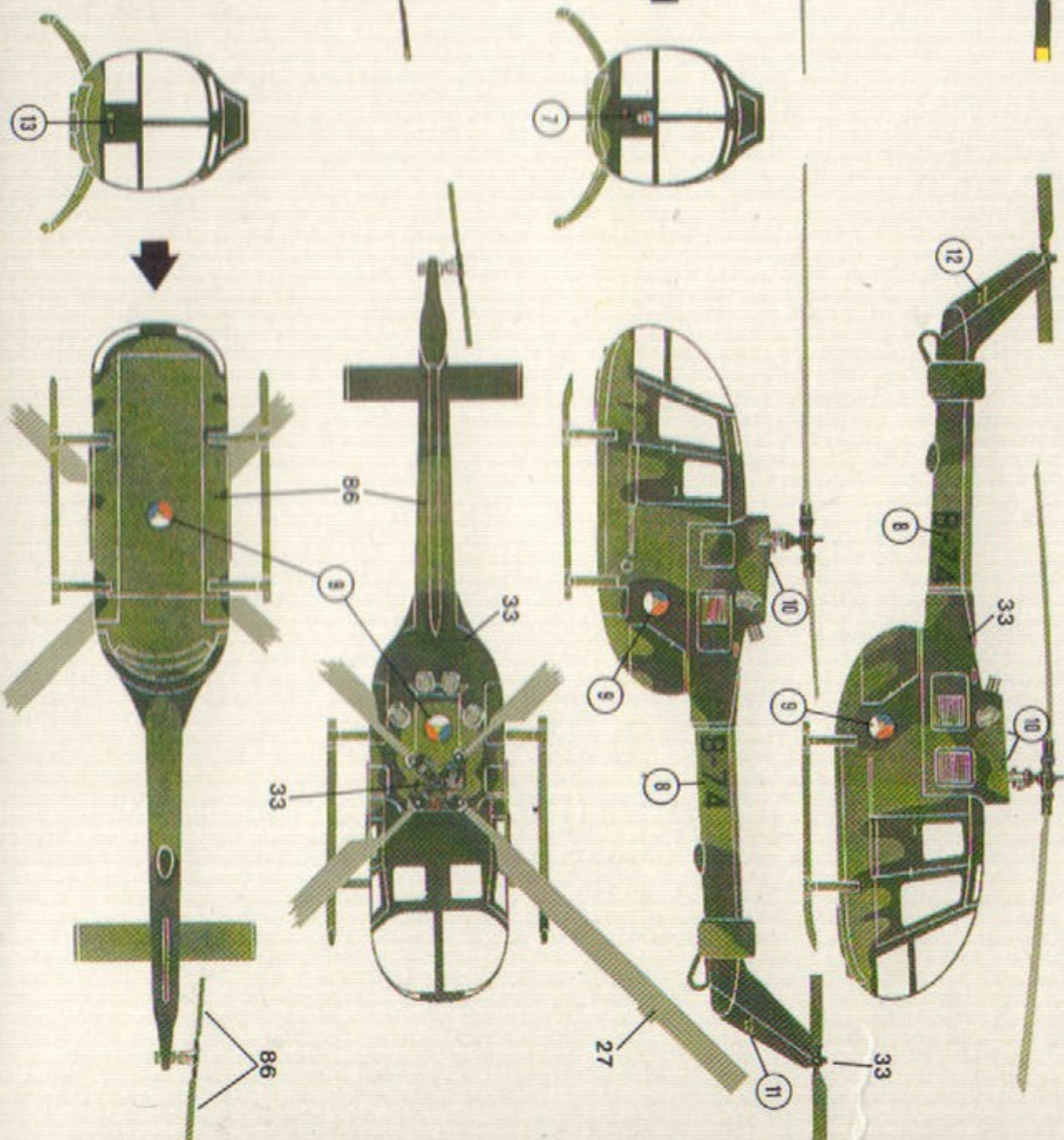
MBB B0105M

Federal German Army Aviation 16th Anti-Tank Reg. Celle 1982



MBB B0105C

Royal Dutch Air Force 298 Sqn. (GPLV) Soesterberg 1988



5 014429 010682

