



Via Pradazzo, 6/b
40012 Calderara di Reno
Bologna - Italy
www.italeri.com

Conservare il presente
indirizzo per futuro
riferimento

Retain this address
for future
reference

made in Italy

1:35 scale

No 70390

Willy's Jeep "Follow Me"

EN

In 1940, after World War II had broken out, the US general staff ordered various factories to design a light multi-purpose vehicle with all-wheel drive. The American Bantam Company, Willys Overland, and Ford Motor Co. competed with each other. Willys prototype was chosen, which, after an initial run of 1500 vehicles, went into mass production at the beginning of 1941 and reached a total output of 640.000 units out of which 277.000 pieces were produced by Ford under a licensing agreement. This shows that the Jeep was the most widely produced light vehicle of the war industry during World War II.

IT

Nel 1940, a conflitto mondiale già iniziato, lo Stato Maggiore degli Stati Uniti indisse un concorso per la costruzione di un veicolo leggero a quattro ruote motrici che servisse a numerosi impieghi. Alla gara parteciparono la American Bantam Company, la Willys Overland Motor e la Ford Motor Co. La scelta cadde sull'esemplare Willys, che, dopo una preserie di 1500 veicoli a partire dal 1941 fu messo sulle catene di montaggio e prodotto in ben 640.000 esemplari, di cui 277.000 su licenza della Ford. Questo fa sì che la "Jeep" sia stato il veicolo costruito nel maggior numero di esemplari dall'industria bellica durante il secondo conflitto mondiale.

DE

Im Jahr 1940, als der 2. Weltkrieg schon ausgebrochen war, schrieb der Generalstab der USA einen Wettbewerb zur Konstruktion eines leichten Fahrzeuges mit Allradantrieb aus, das zu verschiedensten Zwecken verwendet werden könnte. An dem Wettbewerb beteiligten sich American Bantam Company, Willys Overland Motor und Ford Motor Co. Die Wahl fiel auf das Modell Willys, das, nach einer Anfangsserie von 1500 Fahrzeugen, von Beginn des Jahres 1941 an, in 640.000 Einheiten auf Fließband produziert wurde, davon 277.000 in Lizenz bei Ford. Das zeigt, daß der Jeep das meistproduzierte Fahrzeug der Kriegindustrie des 2. Weltkriegs war.

EN ATTENTION - Useful advice!

Study the instructions carefully prior to assembly. Remove parts from frame with a sharp knife or a pair of scissors and trim away excess plastic. Do not pull off parts. Assemble the parts in numerical sequence. Use plastic cement ONLY and use cement sparingly to avoid damaging the model. Black arrows indicate parts to be glued together. White arrows indicate on which frame the parts must be assembled WITHOUT using cement. These letters (A - B - C...) indicate on which frame the parts will be found. Paint small parts before detaching them from frame. Remove paint where parts are to be cemented. Crossed out parts must not be used.

IT ATTENZIONE - Consigli utili!

Prima di iniziare il montaggio studiare attentamente il disegno. Staccare con molta cura i pezzi dalle stampate, usando un tagliabalsa oppure un paio di forbici e togliere con una piccola lima o con carta vetro fine eventuali sbavature. Mai staccare i pezzi con le mani. Montarli seguendo l'ordine delle numerazioni delle tavole. Eliminare dalla stampata il numero del pezzo appena montato facendogli sopra una croce. Le frecce nere indicano i pezzi da incollare, le frecce bianche indicano i pezzi da montare senza colla. Usare solo colla per polistirolo. Le lettere (A - B - C...) ai lati dei numeri indicano la stampata ove si trova il pezzo da montare. I pezzi sbarrati da una croce non sono da utilizzare.

DE ACHTUNG - Ein nützlicher Rat!

Vor der Montage die Zeichnung aufmerksam studieren. Die einzelnen Montageteile mit einem Messer oder feiner Schere vom Spritzling aufmerksam entfernen. Eventuelle Grate werden mit einer Klinge oder feinem Schmirgelpapier beseitigt. Keinesfalls die Montageteile mit den Händen entfernen. Bei der Montage der Teilenummerierung folgen. Pfeile zeigen die zu klebenden Teile während die weißen Pfeile die ohne Leim zu montierenden Teile anzeigen. Bitte nur Plastikklebstoff verwenden. Die Buchstaben (A - B - C...) neben den Nummern zeigt auf welchem Spritzling der zu montierende Teil zu finden ist. Die mit einem Kreuz markierten Teile sind nicht zu verwenden.

FR

En 1940, après le début des hostilités, l'Etat-Major des Etats-Unis lança un concours pour la construction d'un véhicule léger à quatre roues motrices, susceptible d'être affecté à de nombreux usages. Ce concours vit la participation de l'American Bantam Company, de la Willys Overland Motor et de la Ford Motor Co. Le choix tomba sur l'exemplaire de Willys. A partir de 1941, après une première série de 1500 véhicules, celui-ci fut mis sur les chaînes des montage et fabriqué à 640.000 exemplaires, dont 277.000 sur licence Ford. Aussi la Jeep a-t-elle été le véhicule le plus fabriqué par l'industrie de guerre durant le second conflit mondial.

ES

En 1940, después de iniciada la Segunda Guerra Mundial, el Comando General de los EEUU ordenó a varias fábricas el diseño de un vehículo liviano de propósito múltiple con tracción total. La compañía American Bantam, Willys Overland y Ford Motor Co. compitieron entre ellos. El prototipo de Willys fue seleccionado, el cual, después de una producción inicial de 1500 vehículos, entro a producción en masa a comienzos de 1941 alcanzando un total de 640.000 unidades, de las cuales 277.000 fueron producidas por Ford bajo licencia. Esto demuestra que el Jeep fue el vehículo ligero de mayor producción por la industria de guerra durante la Segunda Guerra Mundial.

NL

Na het uitbreken van de 2e wereldoorlog in 1940 gaf de Amerikaanse Generale Staf opdracht aan de American Bantam Company, Willys Overland en de Ford Motor Company om een licht, 4-wiel aangedreven voertuig te ontwikkelen dat voor meerdere taken geschikt was. Het prototype van Willys werd uitgekozen en, na een aanvangsproductie van 1500 voertuigen, startte de massaproductie in het begin van 1941. In totaal werden er 640.000 stuks van gemaakt, waarvan 277.000 in licentie door Ford. Hiermee werd de Jeep het meest geproduceerde lichte voertuig van de 2e wereldoorlog.

FR ATTENTION - Conseils utiles!

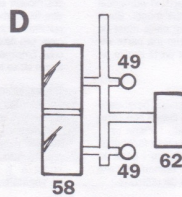
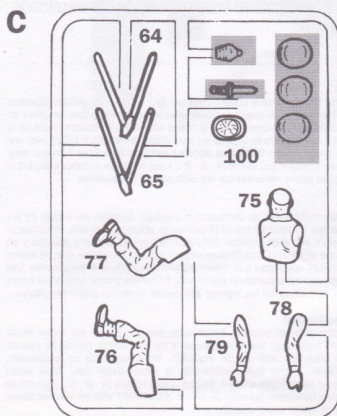
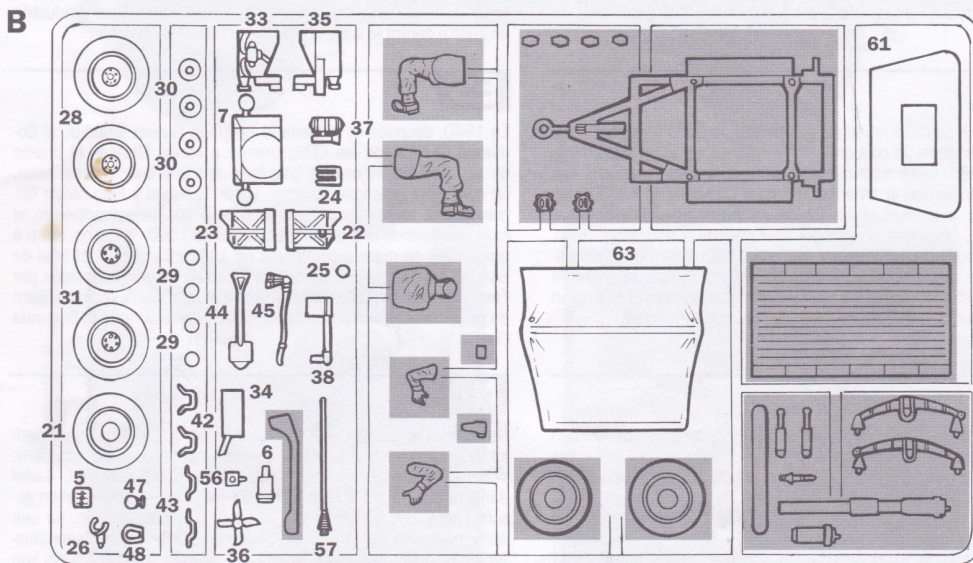
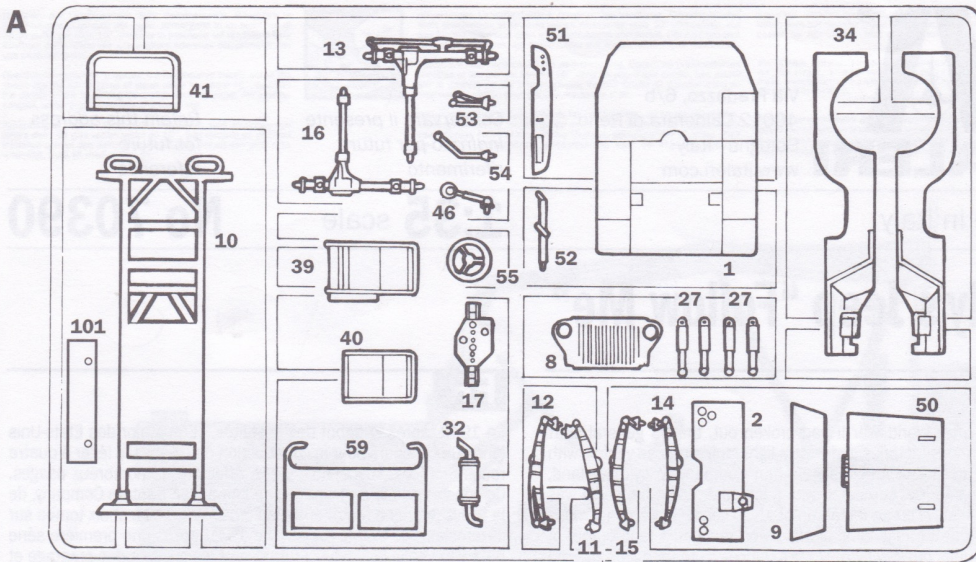
Avant de commencer le montage, étudier attentivement le dessin. Détacher avec beaucoup de soin les morceaux des moules en utilisant un couteau ou bien un pair de ciseaux et couper avec une petite lime avec du papier de verre fin ébavures éventuelles. Jamais détacher les morceaux avec le mains Monter les en suivant l'ordre de la numération des tables. Eliminer de la moule le numéro de la pièce qui vient d'être montée, en le bifant avec une croix. Les flèches noires indiquent les pièces à coller, les flèches blanches indiquent les pièces à monter sans colle. Employer seulement de la colle pour polystyrol. Les lettres (A - B - C...) aux côtés des numéros indiquent la moule où se trouve la pièces a monter. Les pièces marquées par une croix ne sont pas à utiliser.

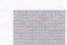
ES ATENCION - Consejos utiles!

Estudiar las instrucciones cuidadosamente antes de comenzar el montaje. Separar las piezas de las bandejas con un cuchillo afilado o un par de tijeras y retirar el exceso de plástico o rebaba. No arrancar las piezas. Montar las piezas en orden numérico. Utilizar SOLAMENTE pegamento para plástico y en poca cantidad para evitar que se dane el modelo. Las flechas negras indican las piezas que se deben pegar juntas. Las flechas blancas indican las piezas que deben ensamblarse SIN usar pegamento. Las letras (A - B - C...) indican en que bandeja se encuentran las piezas. Pintar las piezas pequeñas antes de separarlas de la bandeja. Retirar la pintura de los lugares por donde se deban pegar las piezas.

NL OPGELET - Belangrijke bemerkingen!

Bestudeer zorgvuldig het montageplan voor het bouwen. Breek nooit onderdelen van het kader. Maak ze los met een scherp mes of kleine nageltang. Verwijder daarna al het overtollige plastic en pas de delen alvorens te lijmen. Gebruik allen lijm voor plastic modellen. Werk zorgvuldig en spaarzaam, teveel lijm zal uw model beschadigen. Zwarte pijlen duiden de te lijmen delen aan. Witte pijlen verwijzen naar bewegende delen welke niet mogen worden gelijmd. Deze letters (A - B - C...) geven de kaders aan waarin de onderdelen zich bevinden. Schilder de kleine onderdelen voor ze van het kader te snijden. Verwijder de verf van de te lijmen oppervlakten.

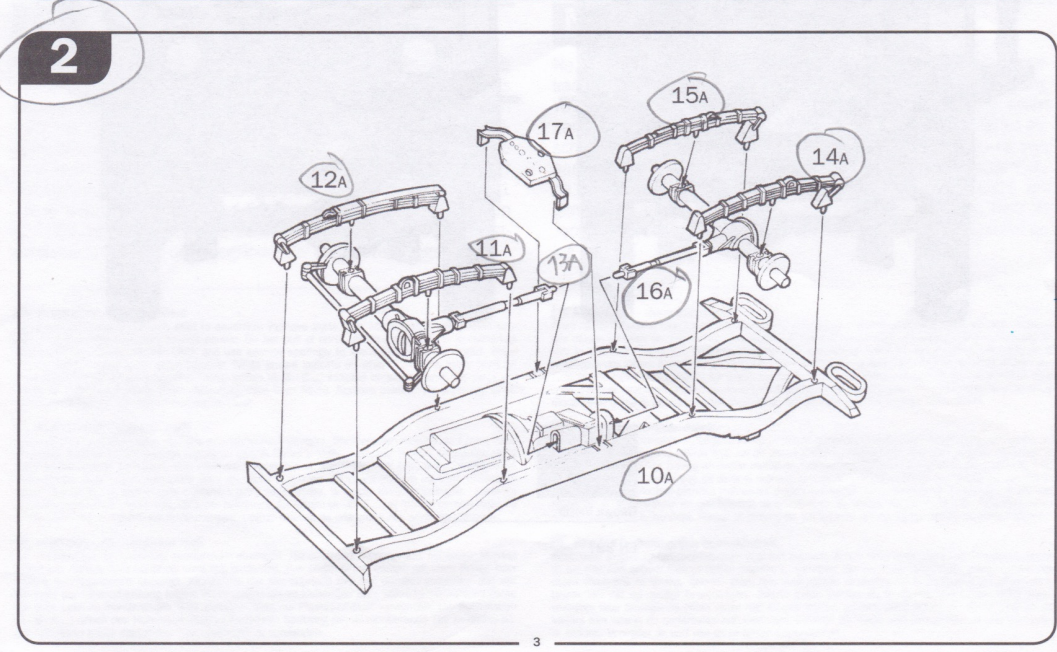
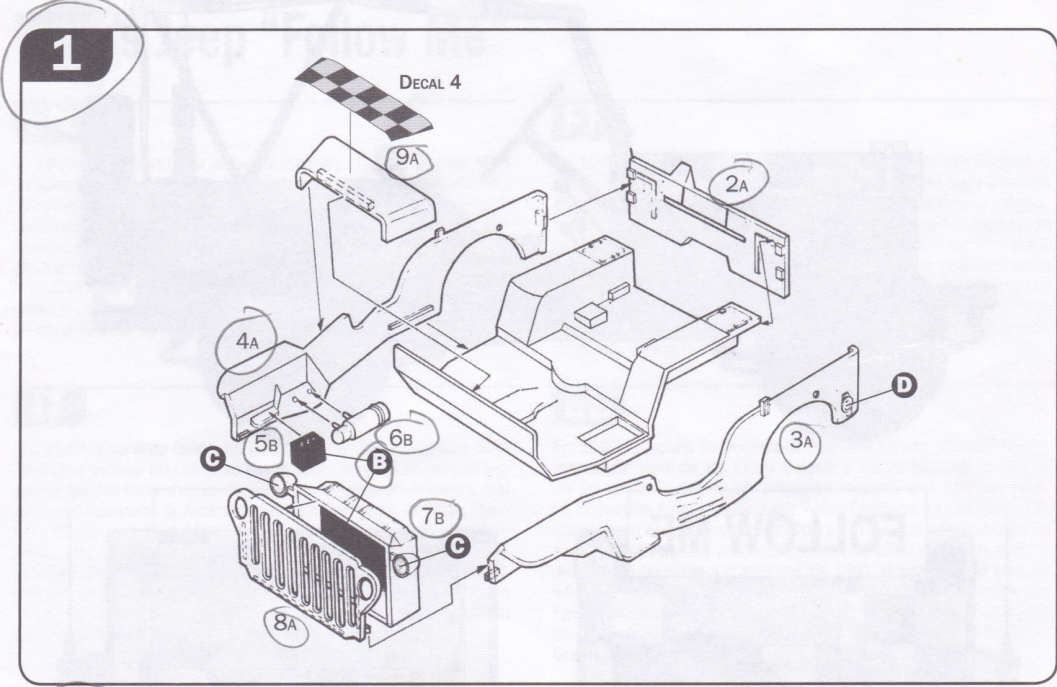


 Parti da non utilizzare
 Parts not for use
 Pièces à ne pas utiliser
 Teile werden nicht verwenden
 Partes a no utilizar
 Onderdelen niet te gebruiken

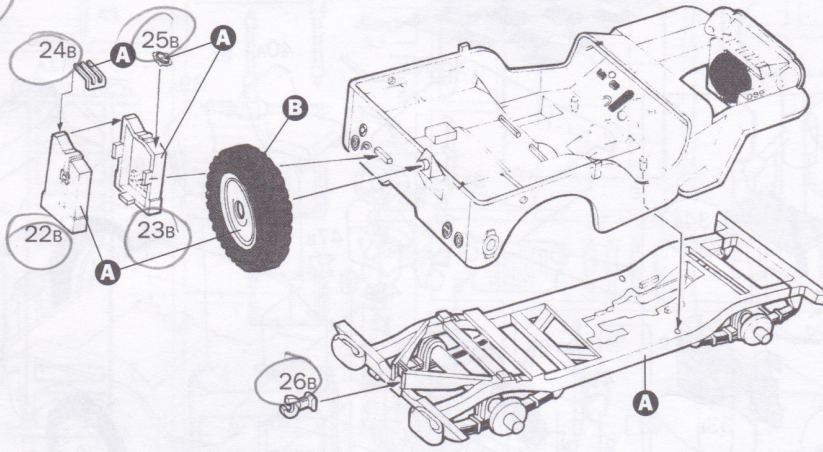
 Aprire i fori
 Drill holes
 Ouvrir les trous
 Die Locher Ausbohren
 Perforar los agujeros
 Open gaten

I numeri si riferiscono all'assortimento Italeri Acrylic Paint
 The indicated colour number refer to the Italeri Acrylic Paint
 Les références indiquées concernent les peintures Italeri Acrylic Paint
 Die angegebenen farbnnummern beziehen sich auf die Italeri Acrylic Paint
 Los números se refieren a los colores surtido Italeri Acrylic Paint
 De nummers verwijzen naar het assortiment kleuren Italeri Acrylic Paint

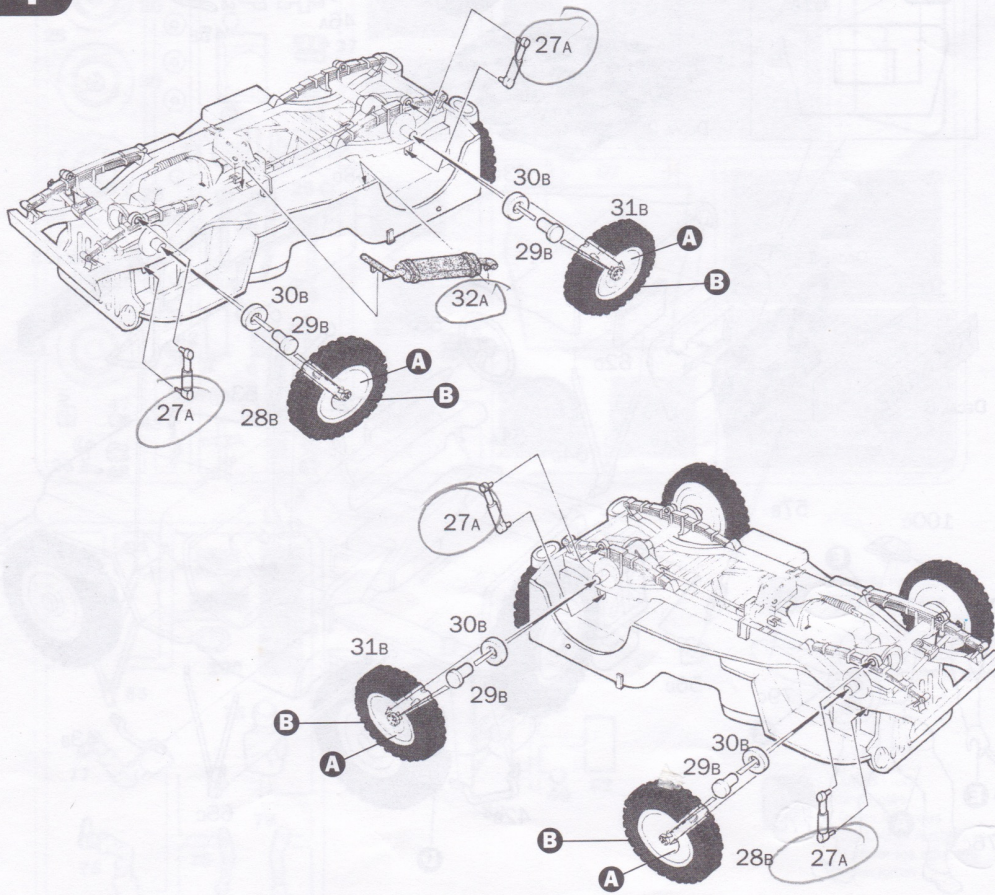
A	B	C	D	E
FLAT OLIVE DRAB F.S. 34088	FLAT BLACK F.S. 37038	GLOSS SILVER F.S. 17178	GLOSS RED F.S. 11302	FLAT SKIN TONE TINT BASE F.S. 31575
Italeri AcrylicPaint 4315AP	Italeri AcrylicPaint 4768AP	Italeri AcrylicPaint 4677AP	Italeri AcrylicPaint 4605AP	Italeri AcrylicPaint 4601AP

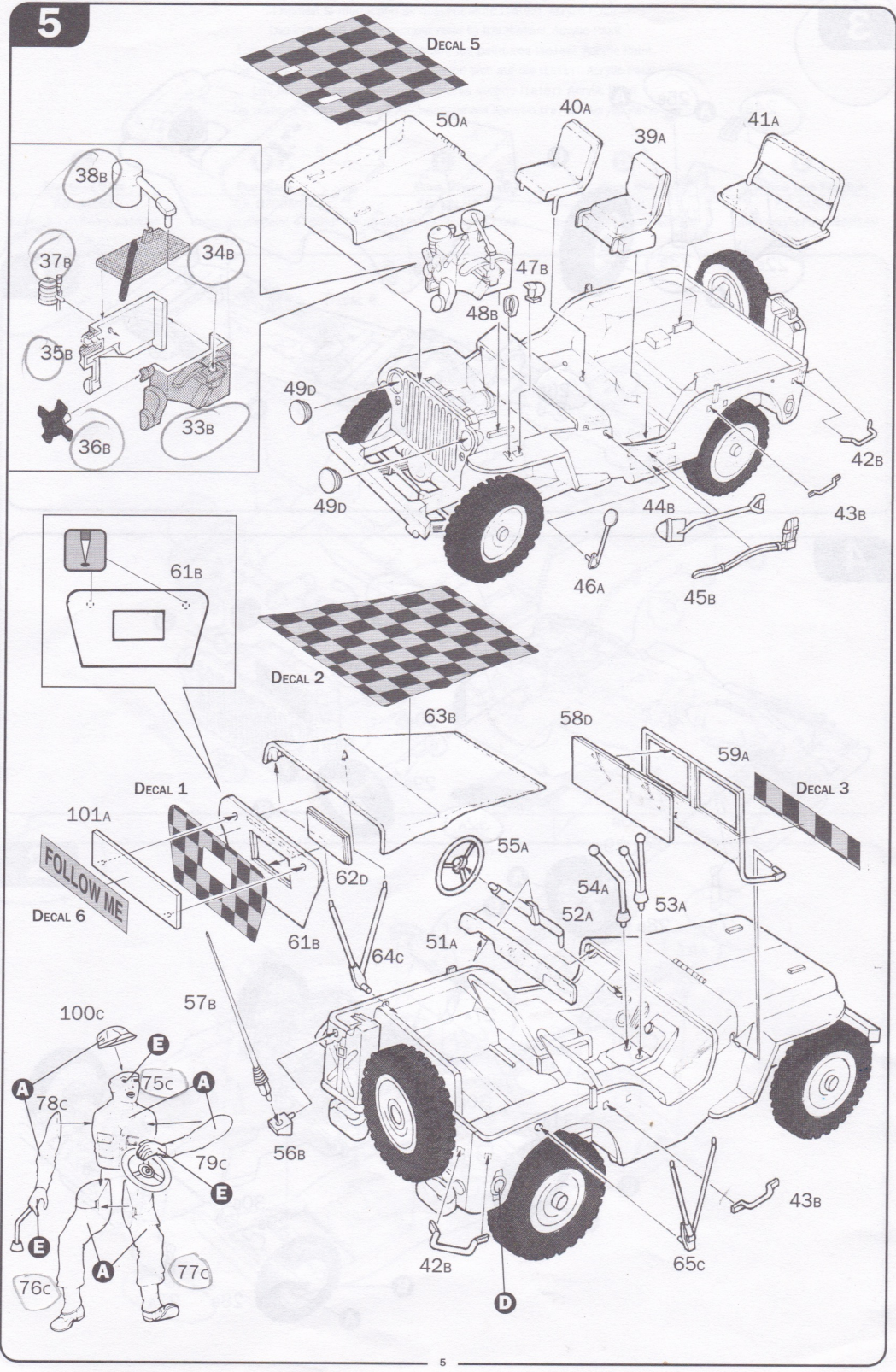


3



4

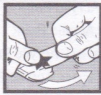




Istruzioni per l'applicazione delle decalcomanie. Ritagliare le decalcomanie occorrenti dal foglio, immergerle in un bicchiere di acqua pulita per circa 10", metterle in posizione sul modello e farle scivolare dalla carta: per una migliore aderenza comprimerle con una pezzuola pulita.

Direction for applying the decals: cut the required decals out of the sheet; dip the into a glass of clean water for about 10"; position the decals on the kit, letting them slide from the paper. For a better adesion, press them by means of a clean rag.

Påläggning av decal: klipp ut den decal som skall användas och doppa den i ett glas vatten under en 10". Sätt decalerna på plats på modellen och låt den sakta glida av pappret. För att den skall sitta ordentligt, tryck till med en torr duk.



Anweisungen für Abziehbilder-Anbringung: Die benötigten Abziehbilder vom Blatt abschneiden, in ein Glas reines Wasser für etwa 10" eintauchen, auf das Modell legen und dann vom Papierbogen abnehmen. Um eine bessere Haftung zu erzielen, die Abziehbilder mit einem reinen Tuch andrücken.

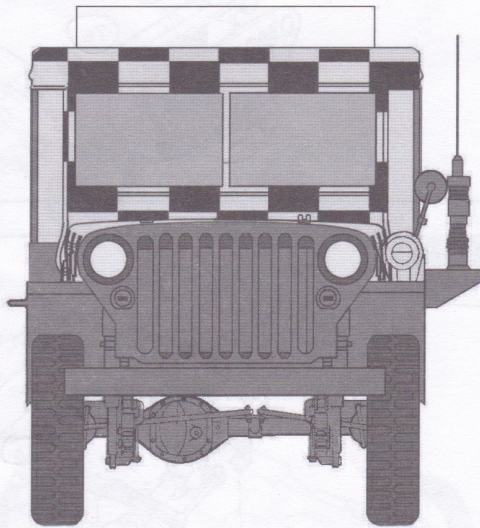
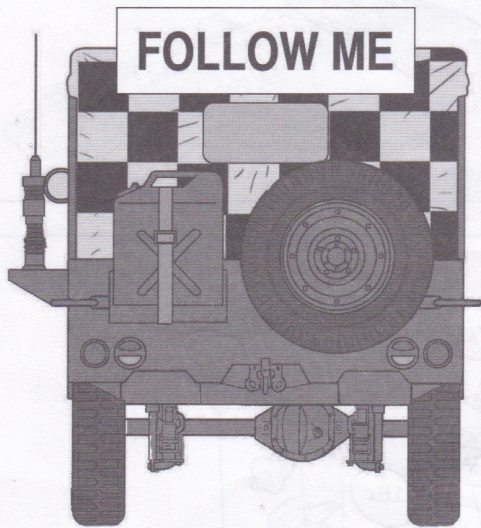
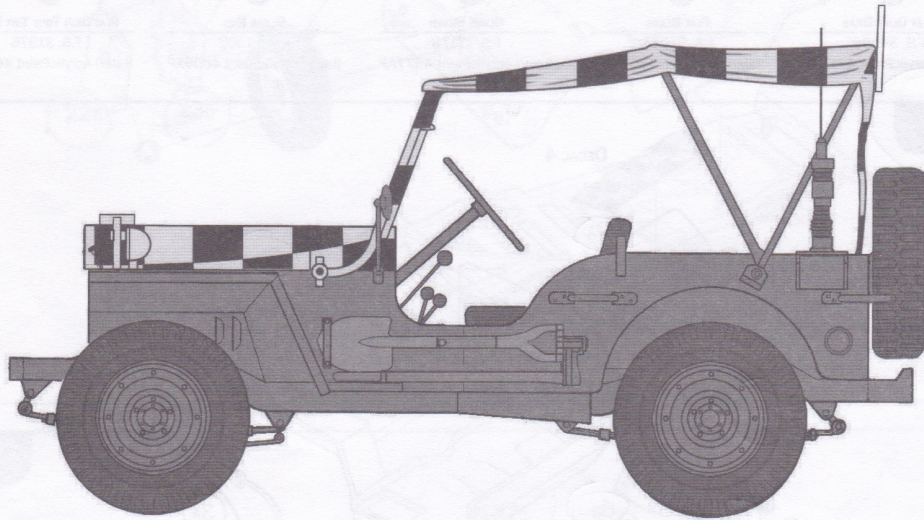
Instruction pour l'application des décalcomanies. Couper les décalcomanies choisies et les plonger environ 10" dans un peu d'eau propre. Les placer sur le modèle en les faisant glisser de leur feuille et presser avec un morceau de chiffon pour éliminer les bulles d'air.

Istruções Para la aplicación de las calcomanías: cortar las requeridas, sumergirlas en un recipiente de agua limpia durante 10", colocar las calcomanías sobre el modelo, haciéndolas deslizar sobre el papel. Para una mejor adherencia, presionarias con un trapio limpio.

Transfers: knip het benodigde deel uit, dempel et ca. 10" onder water, oodt het transfer tegen het model en schuif het vanaf het papier op zijn plaats. Met een schoon doekje aandrukken.

decals: それぞれのシートを切り取り、水に浸して約10分待つ。接着面をきれいに拭き、模型に貼る。貼った後は、きれいな布で押しつけて空気を抜く。

Указание по применению декалей: Отрезать нужную часть декали от общего листа, погрузите ее на 1/2 минуты в чистую воду, затем, выбрав необходимое место на модели, переведите тушь изображения, сдвинув его с бумажной основы. Для лучшего прилипания промажьте декаль чистой тряпочкой.



BROWN VIOLET

EN 887