



\* A portion of this instruction manual includes information on how to assemble the LED Module Set which is sold separately.  
본 설명서에는 별매품인 'LED 모듈세트' 적용 및 조립방법이 포함되어 있습니다. 참고해서 조립해 주세요.

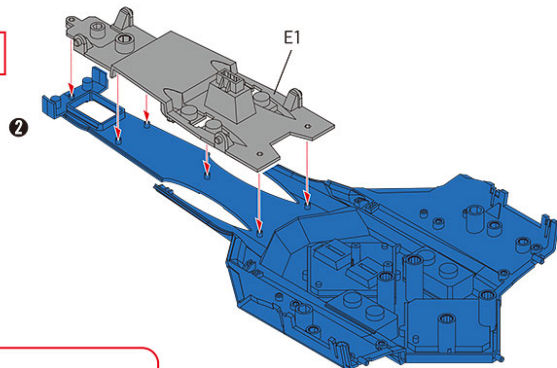
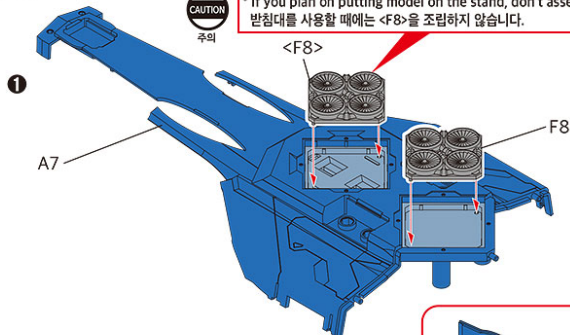
1

\* Assemble in numerical order starting with 0.

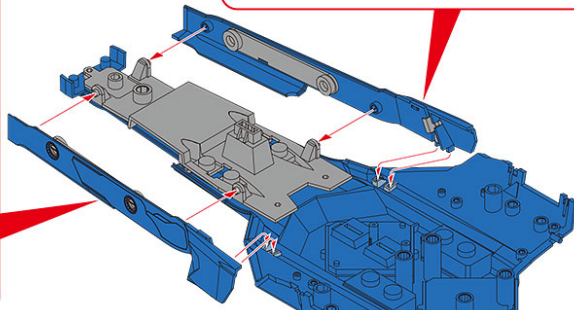
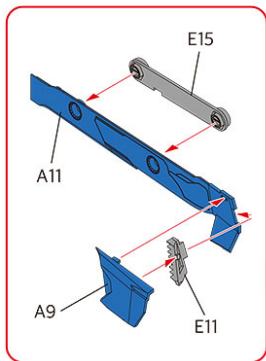
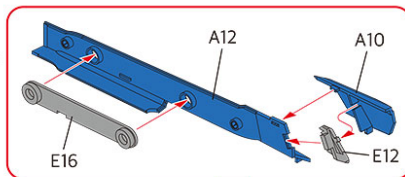
0번부터 조립합니다.



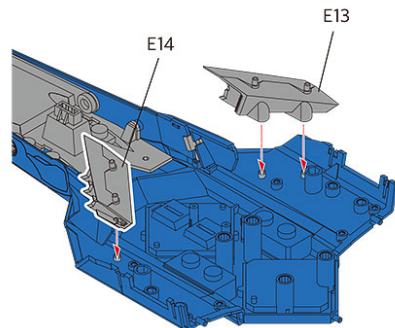
\* If you plan on putting model on the stand, don't assemble part <F8>.  
받침대를 사용할 때에는 <F8>을 조립하지 않습니다.



3



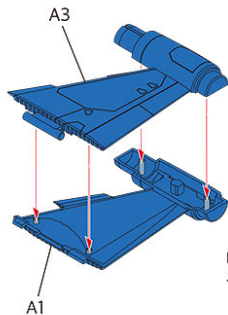
4



# 2

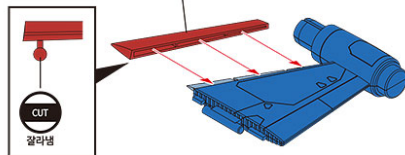
\* Assemble in numerical order starting with ①.  
①번부터 조립합니다.

①

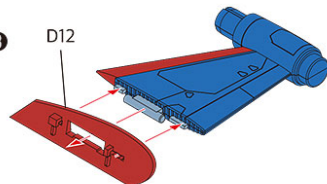


Right Wing  
오른쪽 날개

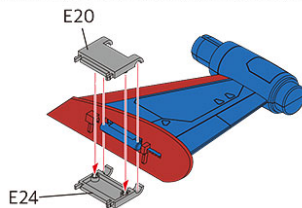
②



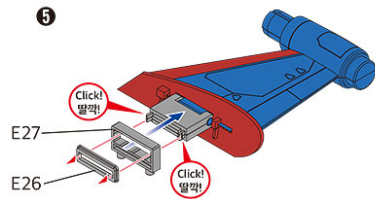
③



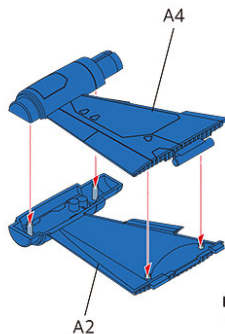
④



⑤

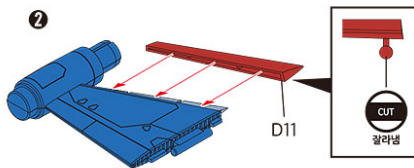


①

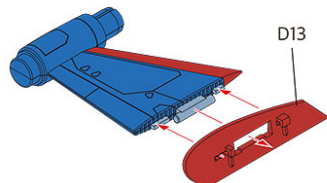


Left Wing  
왼쪽 날개

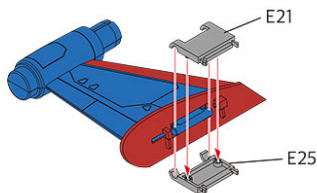
②



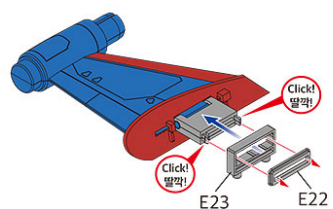
③



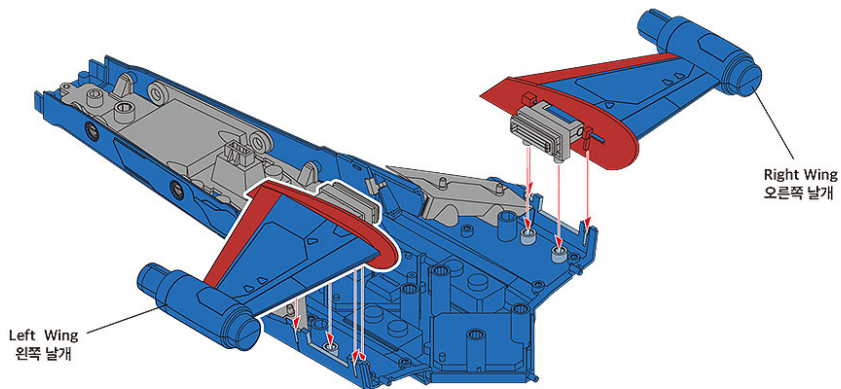
④



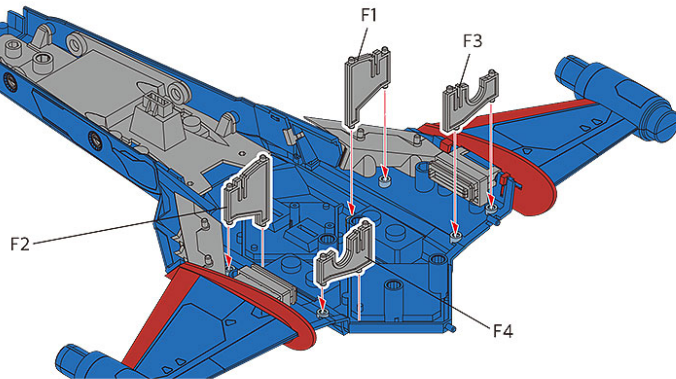
⑤



# 3

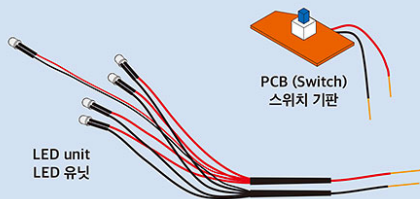


# 4



\* When assemble **standard mode(without LED)**, go to **page 11**.  
조립 후, 기본 조립(LED 없음)을 원할 경우에는 11페이지로 넘어가 주세요.

\* LED Module Set is sold separately.  
 'LED 모듈세트' / 별매품 입니다.



Terminal 1 X2  
금속단자 1



Terminal 2  
금속단자 2



Terminal 3  
금속단자 3



Terminal 4 X2  
금속단자 4



Terminal 5 X2  
금속단자 5

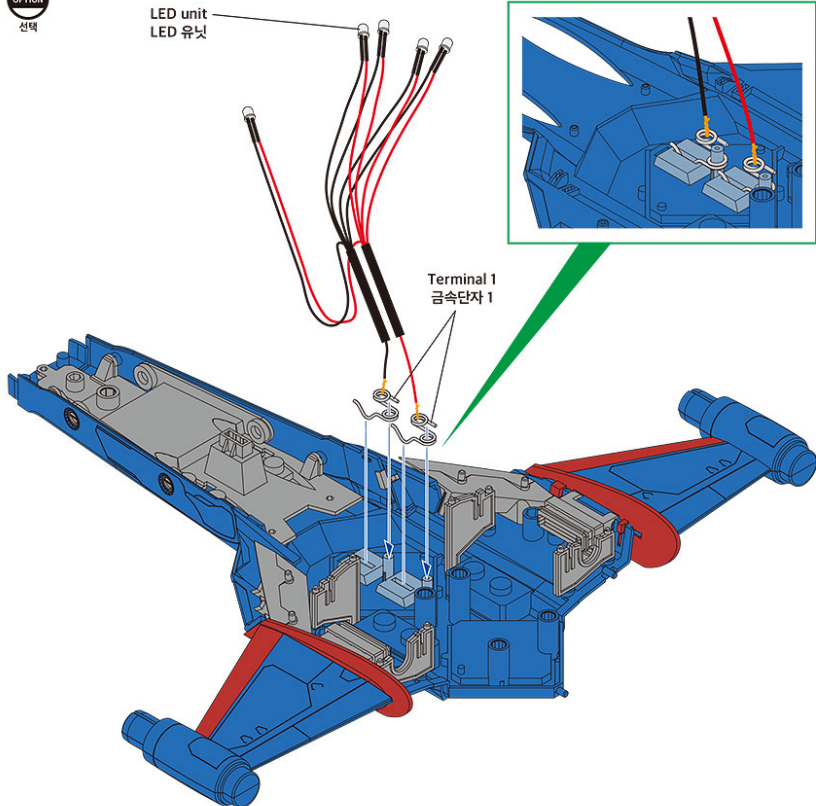


Standard tape  
전선 고정용 테이프

Wire  
전선

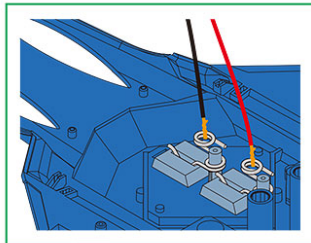


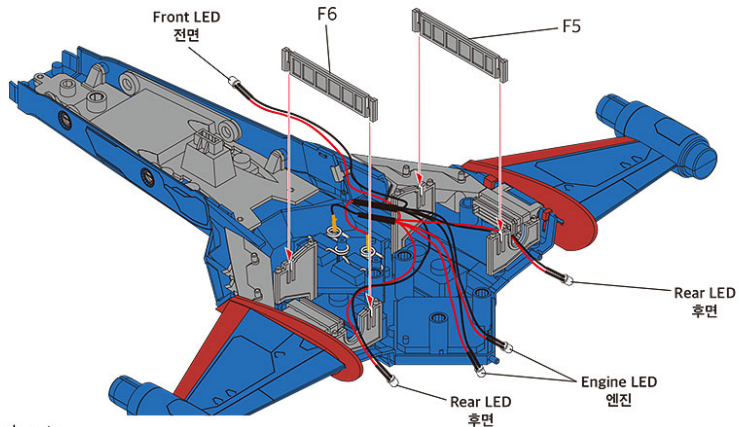
LED unit  
LED 유닛



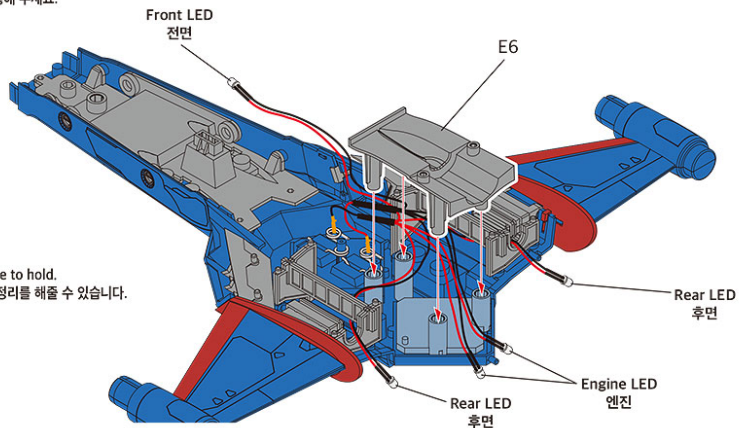
\* Put the wire into the hole on the terminal part,  
 then twist to make it secure.

금속단자 구멍에 전선을 끼운 후 꼬아주세요.



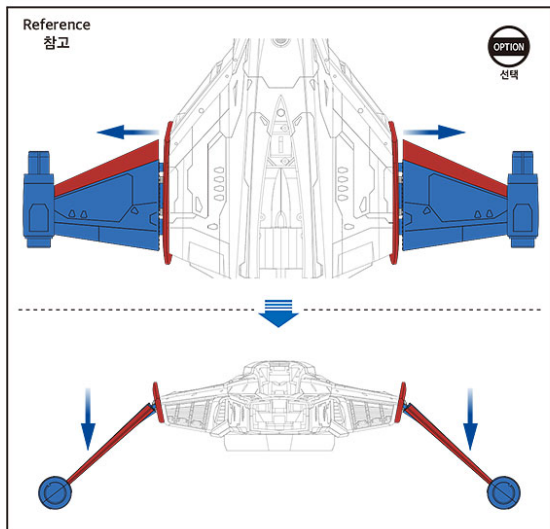
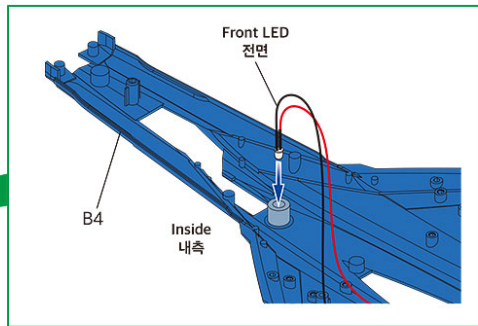
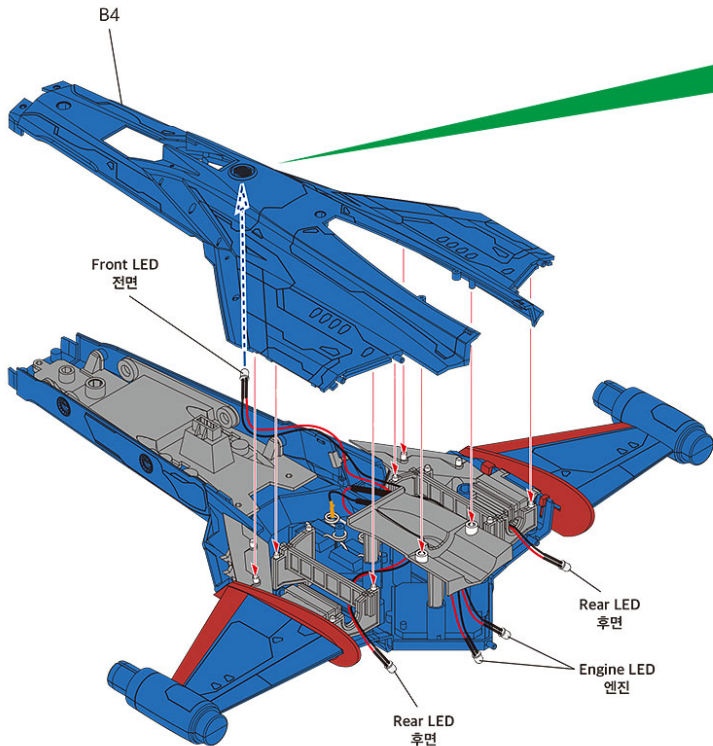


\* Reference, The example shown for assembling lower body parts.  
하체에 LED 유닛을 설치하는 모습입니다. 참고하고 조립을 진행해 주세요.



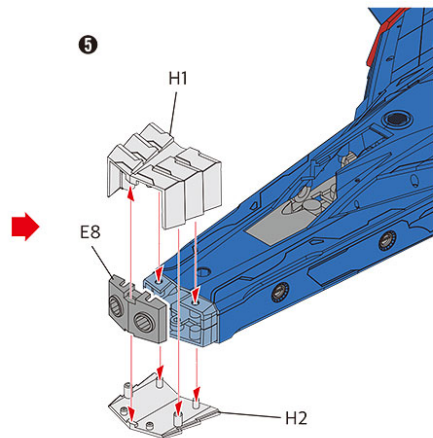
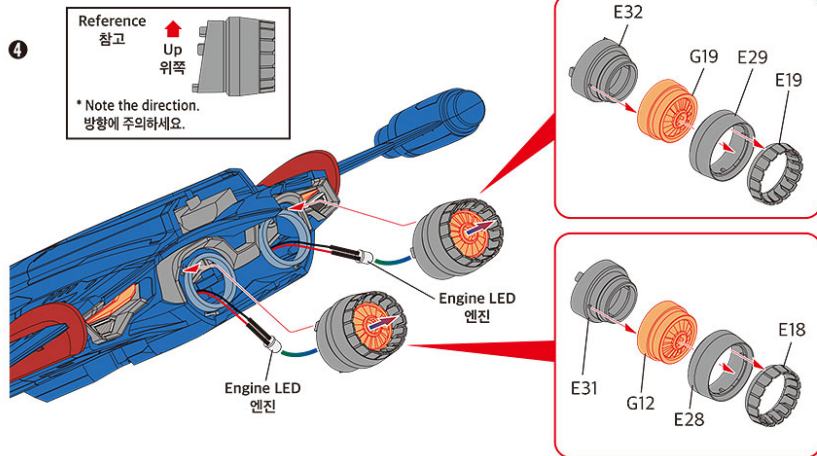
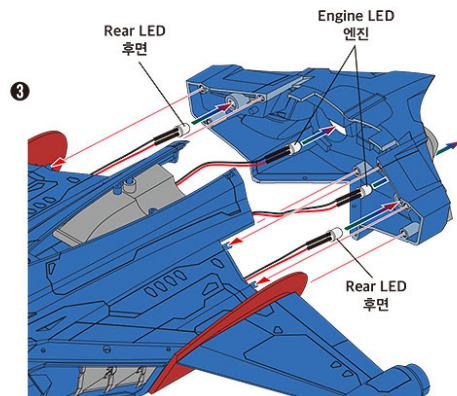
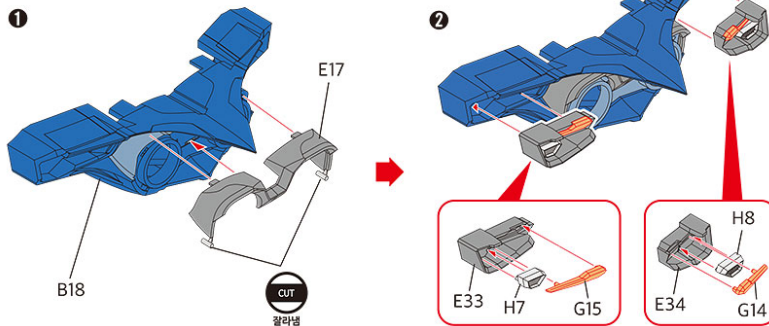
\* Once LED module is set up, attached the wire with tape to hold.  
LED 조립을 하고 난 후에 전선 고정용 테이프를 이용하여 전선정리를 해줄 수 있습니다.

\* Reference, The example shown for assembling lower body parts.  
 하체에 LED 유닛을 설치하는 모습입니다. 참고하고 조립을 진행해 주세요.





\* Assemble in numerical order starting with ①.  
①번부터 조립합니다.

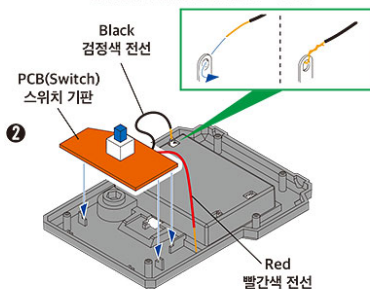
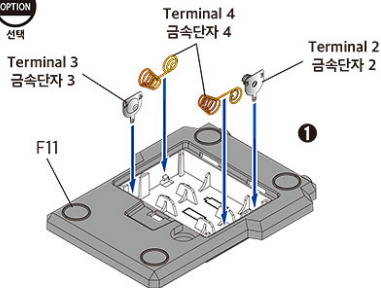




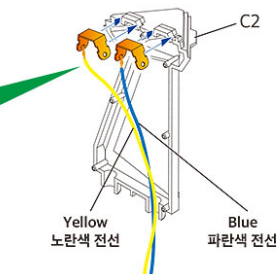
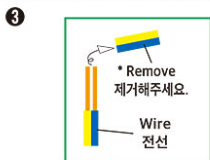
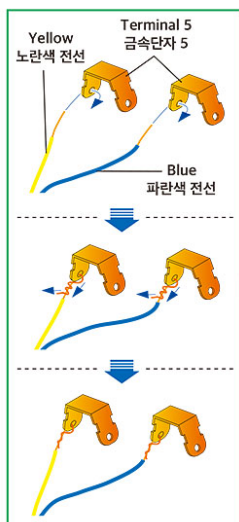
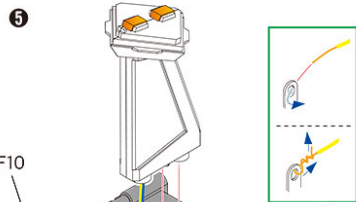
OPTION  
선택

\* Assemble in numerical order starting with ①.  
①번부터 조립합니다.

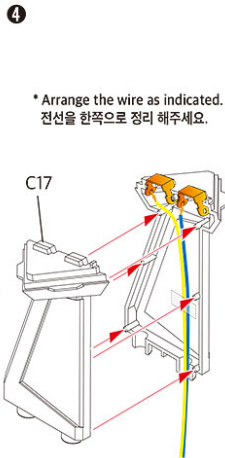
\* Put the wire into the hole on the terminal part,  
then twist to make it secure.  
금속단자 구멍에 전선을 끼운 후 꼬아주세요.



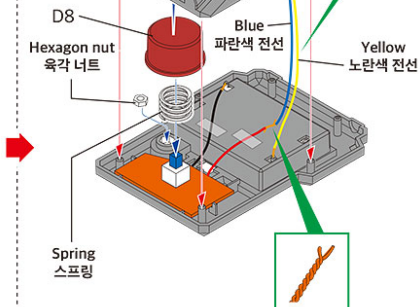
\* Put the wire into the hole on the terminal part,  
then twist to make it secure.  
금속단자 구멍에 전선을 끼운 후 꼬아주세요.



\* Put the wire into the hole on the terminal part,  
then twist to make it secure.  
금속단자 구멍에 전선을 끼운 후 꼬아주세요.



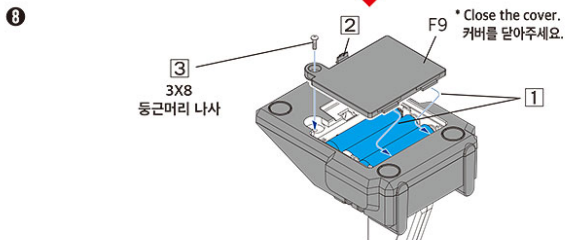
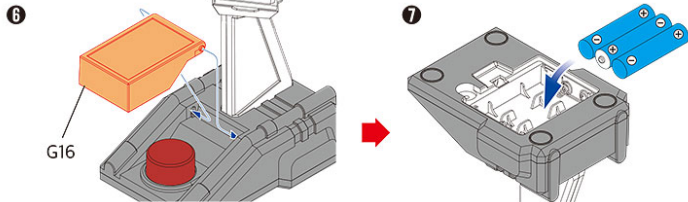
\* Arrange the wire as indicated.  
전선을 한쪽으로 정리 해주세요.



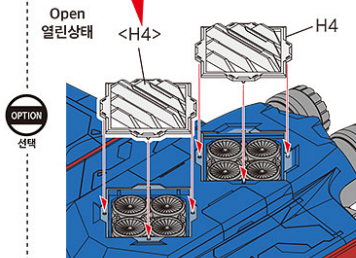
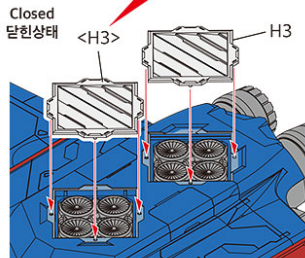
\* Twist red and blue wire together.  
빨간색과 파란색 전선을 꼬아주세요.

\* Attached the wire with fixed tape to hold.  
전선 고정용 테이프를 이용하여 전선정리를 해주세요.

\* Insert batteries (3 AA LR06) not included.  
Make sure that the positive (+) and negative (-) ends of batteries are properly positioned.  
배터리를 교체할 때에는 ⊕, ⊖ 확인! 1.5V 알카라인 배터리(AAA사이즈) 3개를 넣어주세요. (필수)

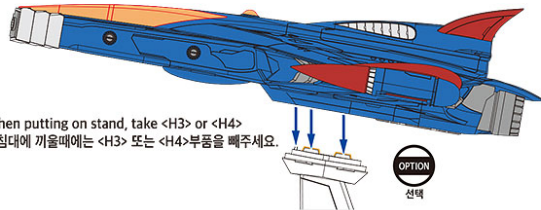


\* If you plan on putting model on the stand, don't assemble part <H3> or <H4>  
받침대에 사용할 때에는 <H3> 또는 <H4>를 조립하지 않습니다.



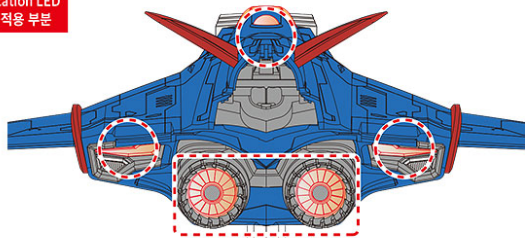
### How to use LED LED 작동 부분

\* When putting on stand, take <H3> or <H4>  
받침대에 끼울때는 <H3> 또는 <H4>부품을 빼주세요.



1. Open up the cover. 커버를 열어주세요.
2. Push the button to turn on the LED light. 버드 미사일 버튼을 눌러주세요.

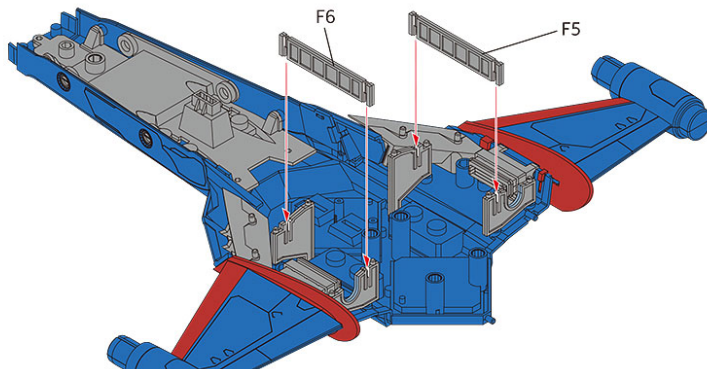
### Application LED LED 적용 부분



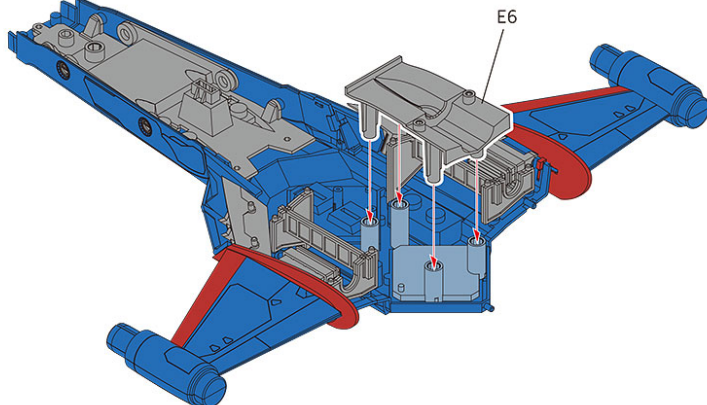
\* Go to page 14~16, 18~20  
조립 후, 14~16, 18~20페이지로 넘어가 주세요.

\* Assemble without LED  
LED 없이 조립합니다.

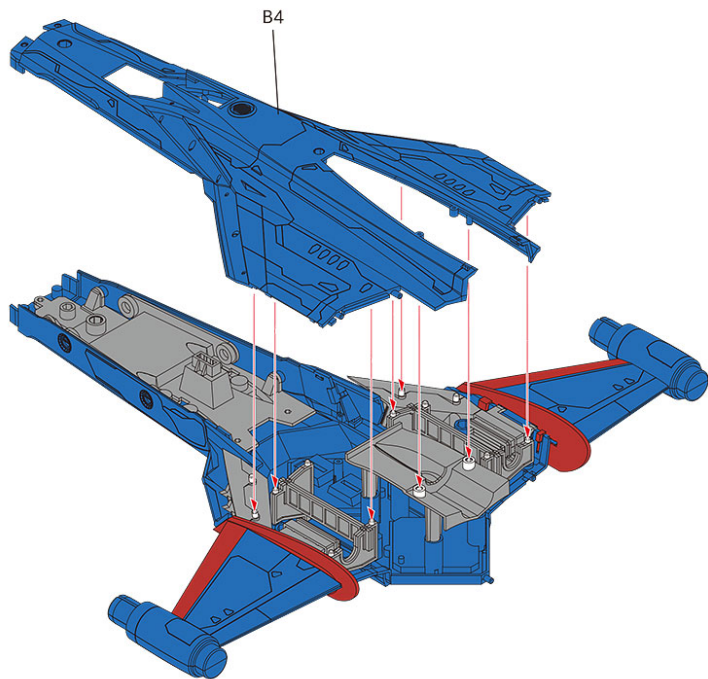
5



6

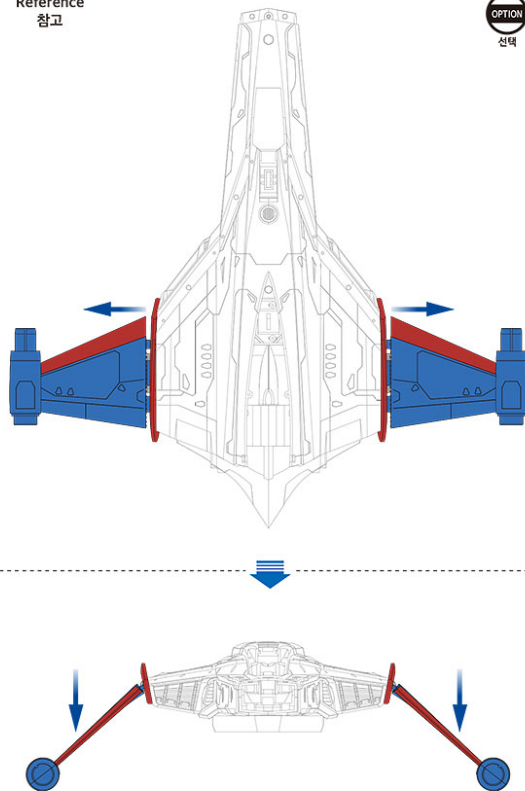


# 7



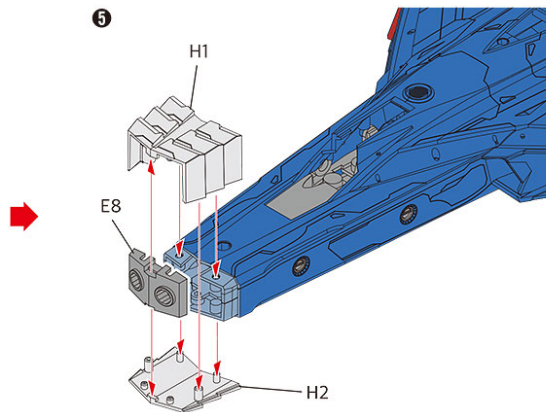
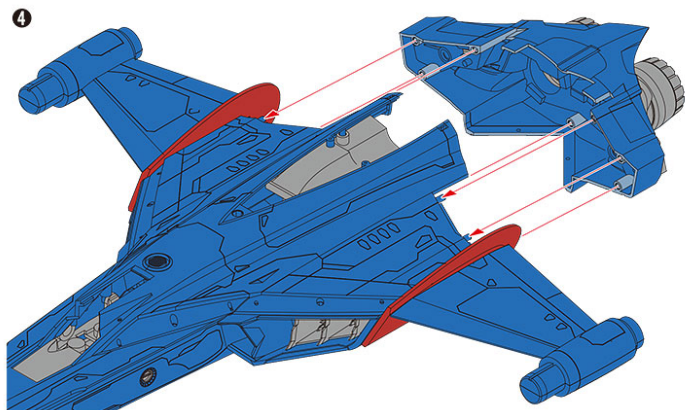
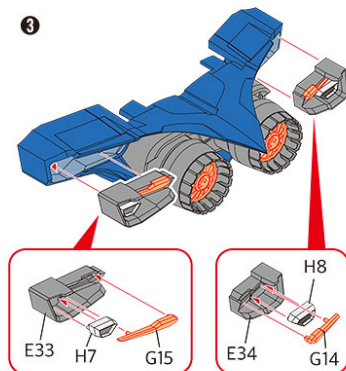
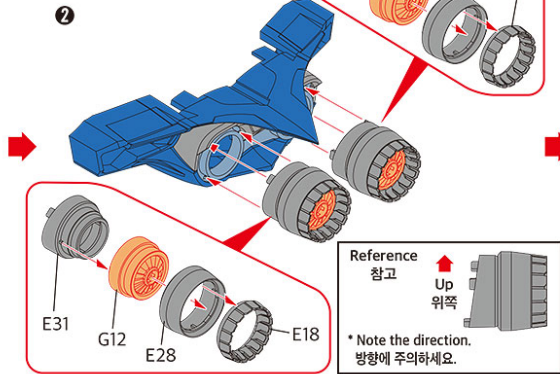
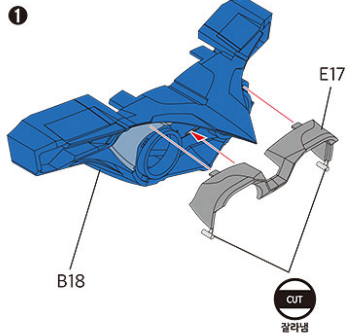
Reference  
참고

OPTION  
선택

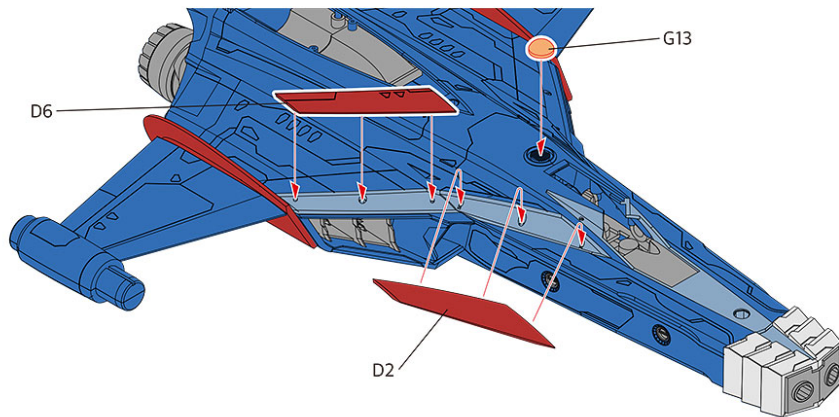


# 8

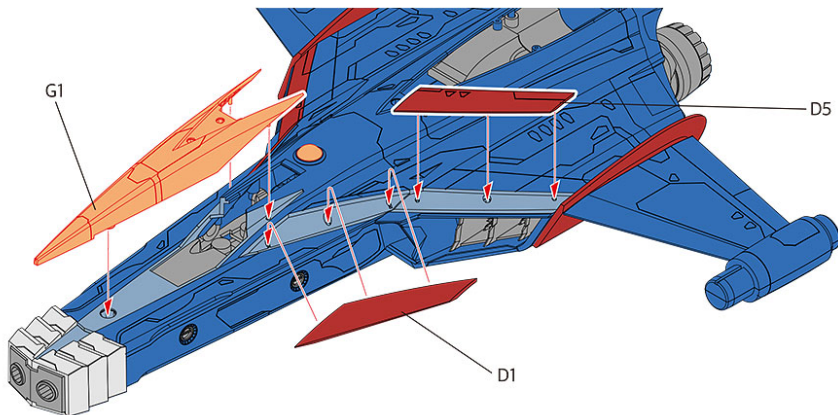
\* Assemble in numerical order starting with ①.  
 ①번부터 조립합니다.

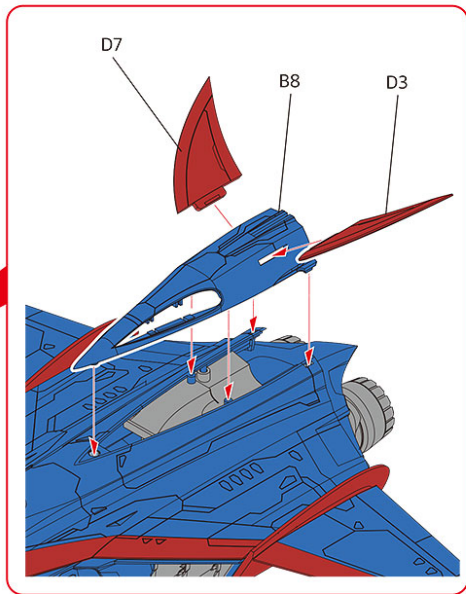
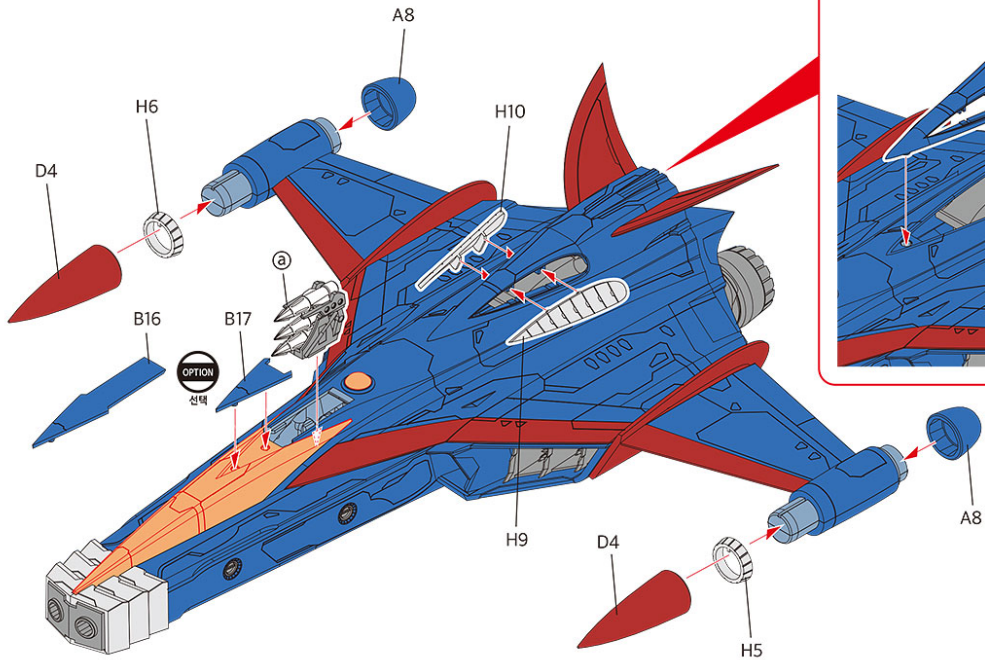
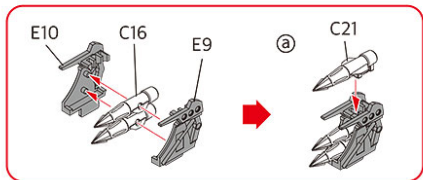


# 9

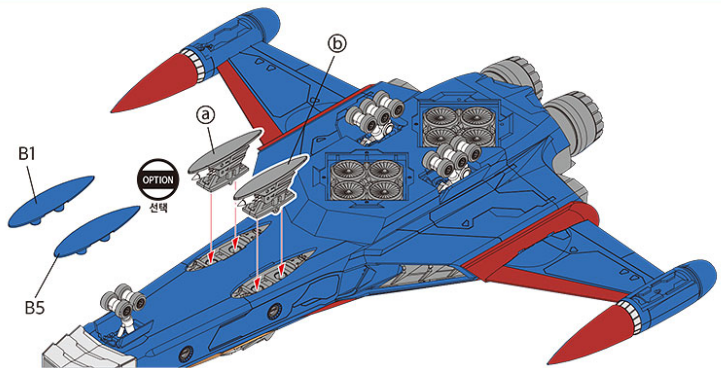
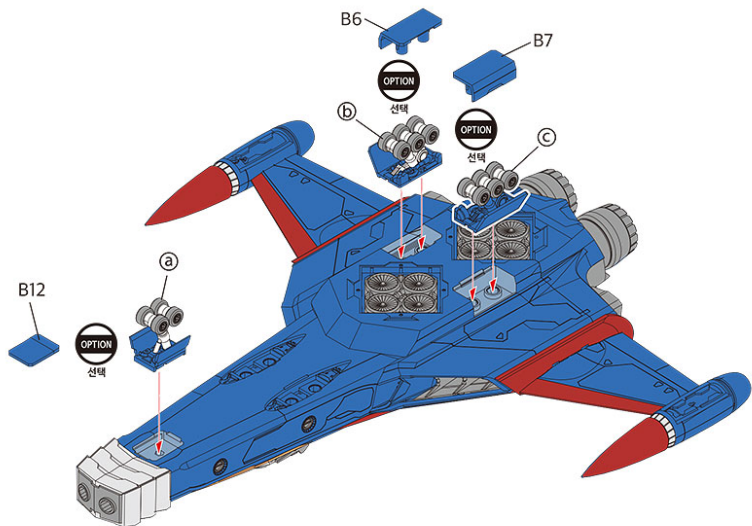
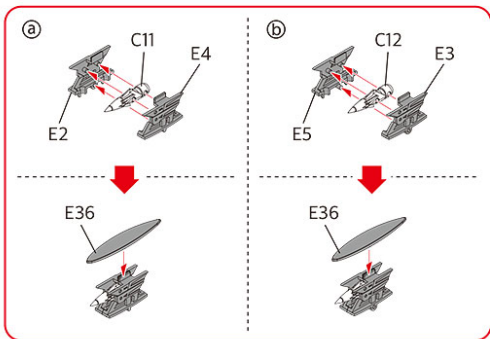
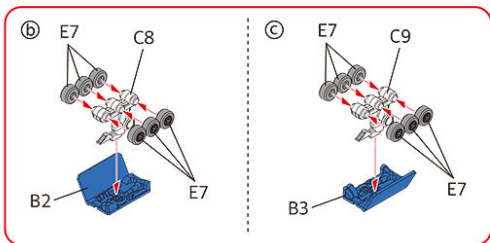
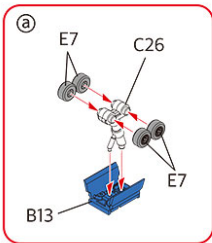


# 10





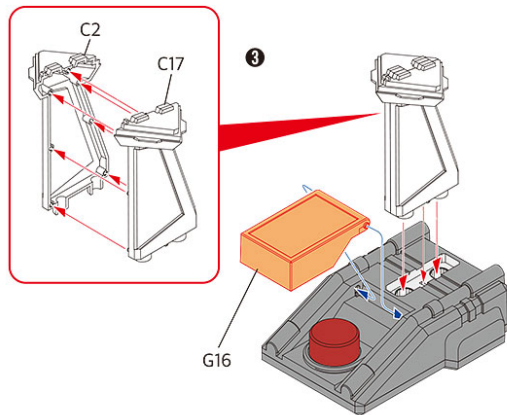
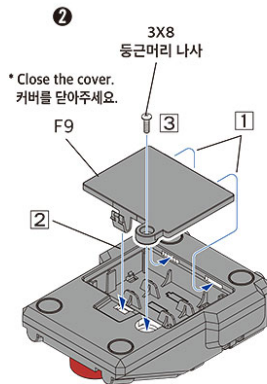
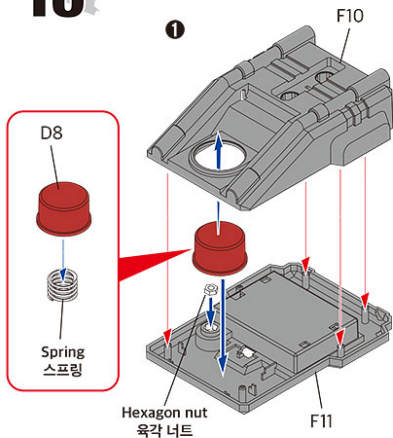
# 12



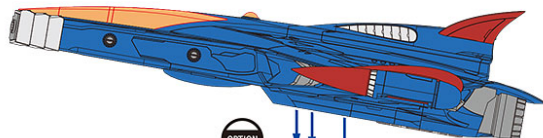
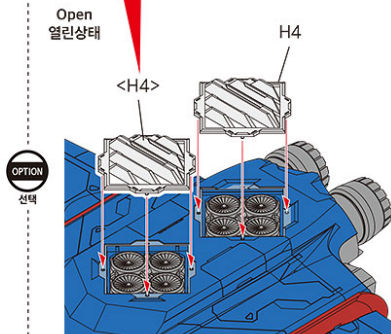
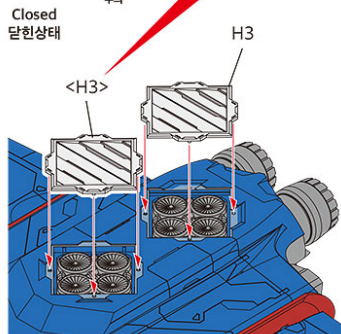


# 13

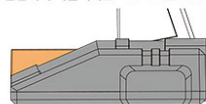
\* Assemble in numerical order starting with ①.  
 ①번부터 조립합니다.



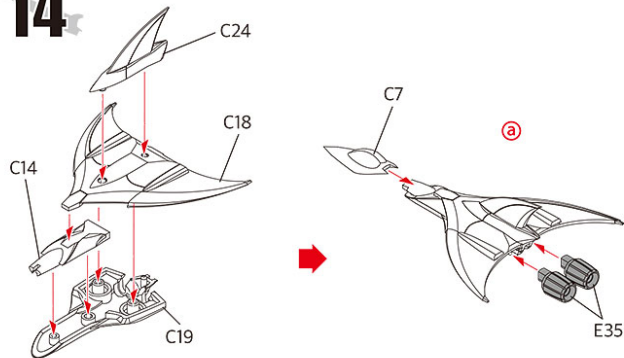
\* If you plan on putting model on the stand, don't assemble part <H3> or <H4>  
 받침대를 사용할때에는 <H3> 또는 <H4>를 조립하지 않습니다.



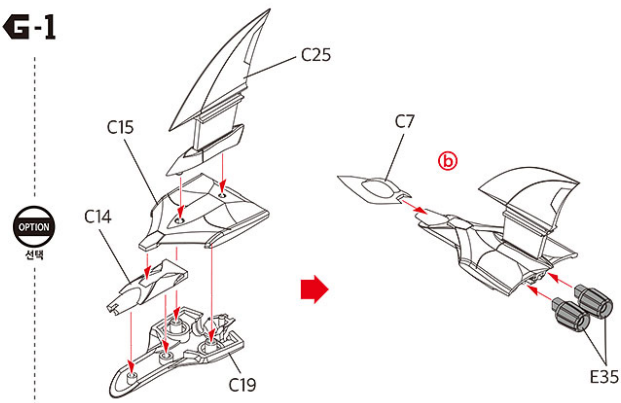
\* When putting on stand, take <H3> or <H4>  
 받침대에 끼울때에는 <H3> 또는 <H4>부품을 빼주세요.



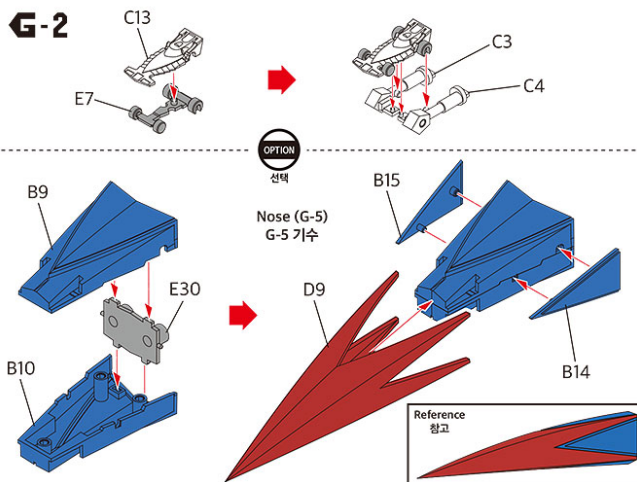
# 14



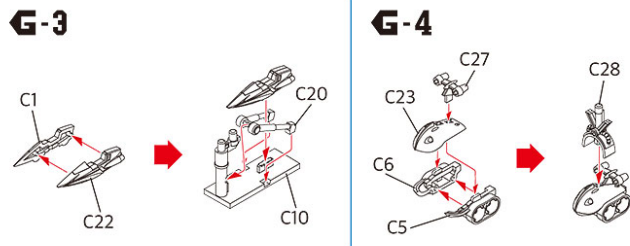
# G-1



# G-2

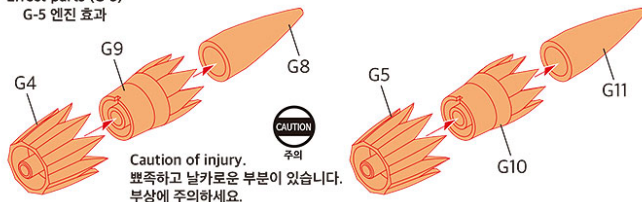


# G-3

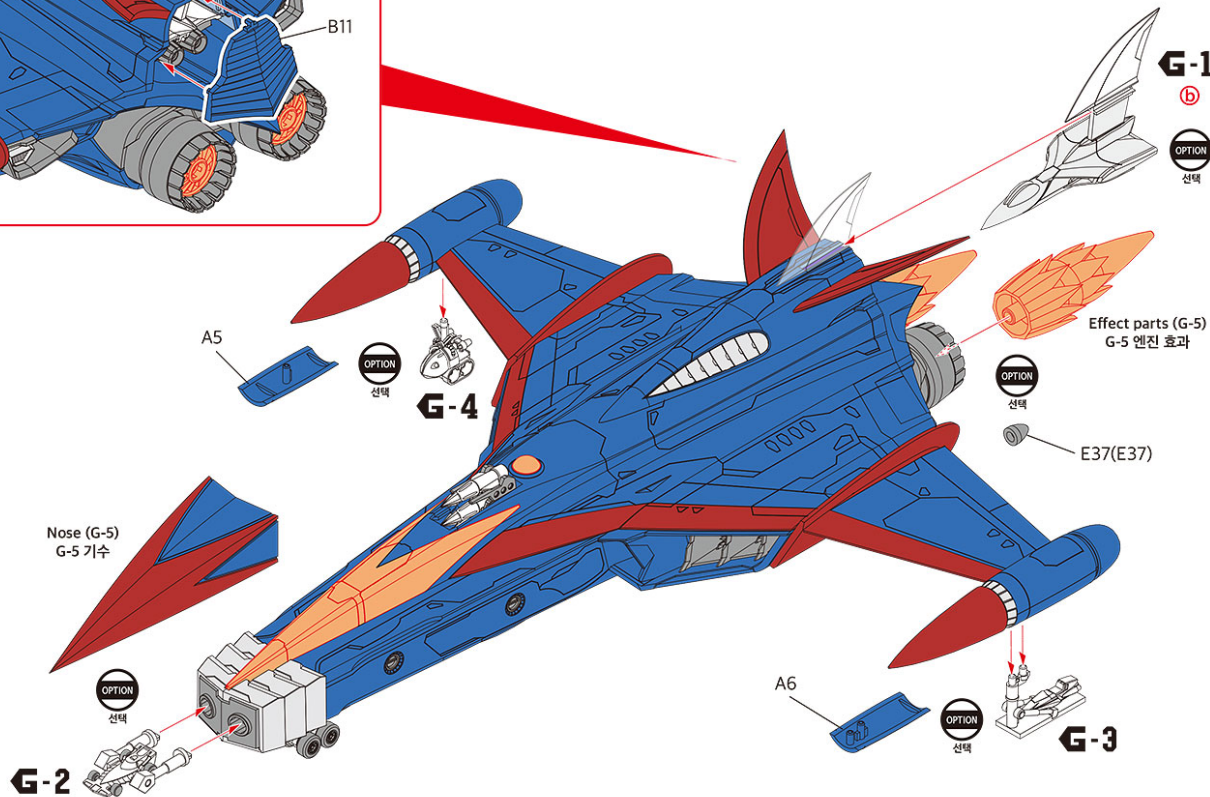
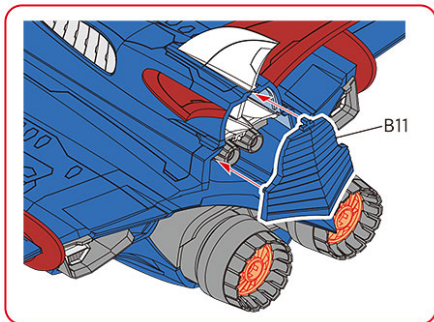


# G-4

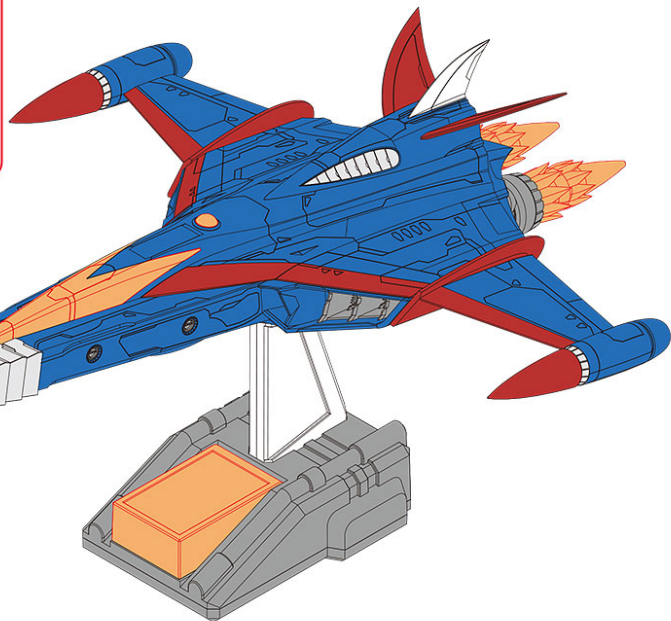
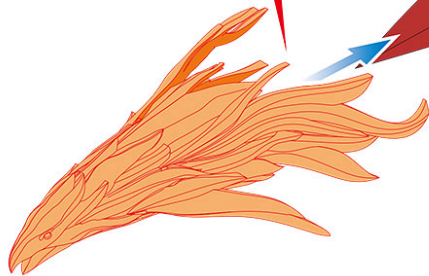
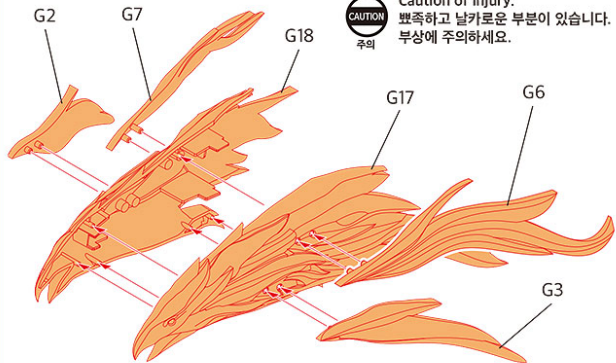
Effect parts (G-5)  
G-5 엔진 효과

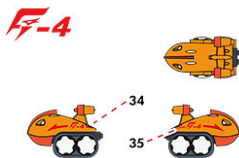
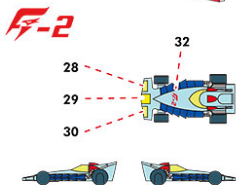
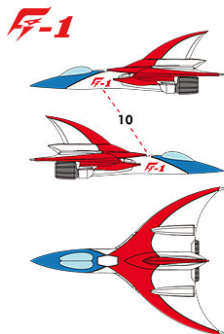


\* ( ) part shown is for opposite side.  
 ( )는 반대편 번호입니다.



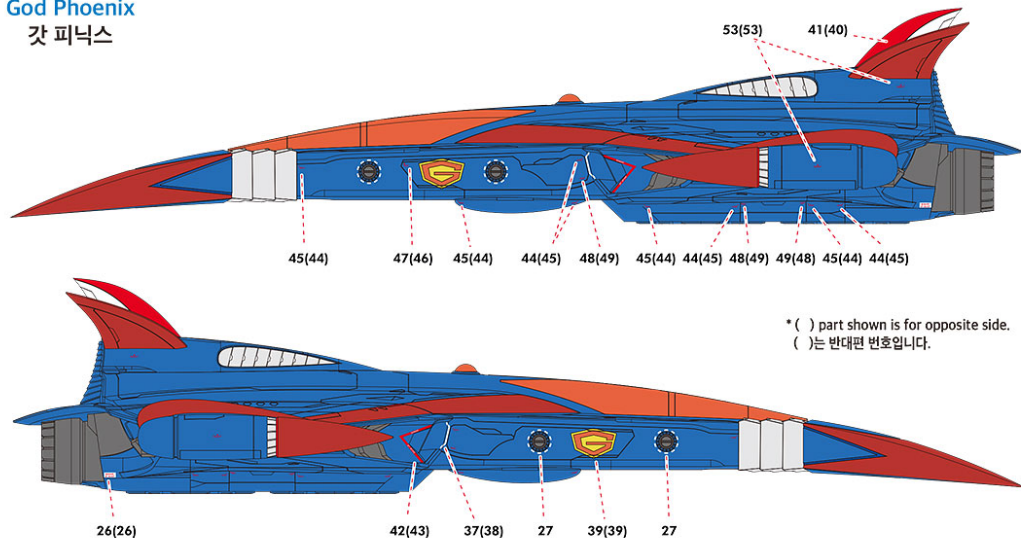
God Phoenix Special Effect  
갓 피닉스 최강 기술  
‘불새’





No. 번호	color	ACADEMY COLOR 아카데미 컬러		색상
		Enamel 에나멜	Acryl 아크릴	
▽	WHITE	MA-2	AA01	흰색
▽	BLACK	MA-1	AA02	검은색
▽	BLUE	MA-35	AA03	파란색
▽	RED	MA-3	AA04	빨간색
▽	YELLOW	GA-4	AA05	노란색
▽	GREEN	MA-9	AA06	초록색
▽	GUNMETAL	GA-14		건메탈
▽	SILVER	GA-10	AA11	은색
▽	ORANGE	GA-7		오렌지
▽	SKY	MA-35(50%)+MA-2(50%)		하늘색

### God Phoenix 갓 피닉스



\* ( ) part shown is for opposite side.  
( )는 반대편 번호입니다.

\* Academy enamel/ acryl set code.  
각 색상에 대응하는 아카데미와 에나멜/ 아크릴 컬러 세트의 제품코드입니다.

### ●How to use decal 전사지 사용법

1. Cut decals individually.  
전사지를 약간 여유 있게 잘라주세요.
2. Soak decals in the water for 15~30 seconds.  
잘라낸 전사지를 15~30초 정도 물에 담궈주세요.
3. Place the decals where you want to attach. Then take off the paper part slowly.  
부착하려는 곳에 전사지를 고정된 상태로 두고, 종이부분을 조심히 잡아당겨 제거한 다음 부착 부분을 밀착시켜 주세요.

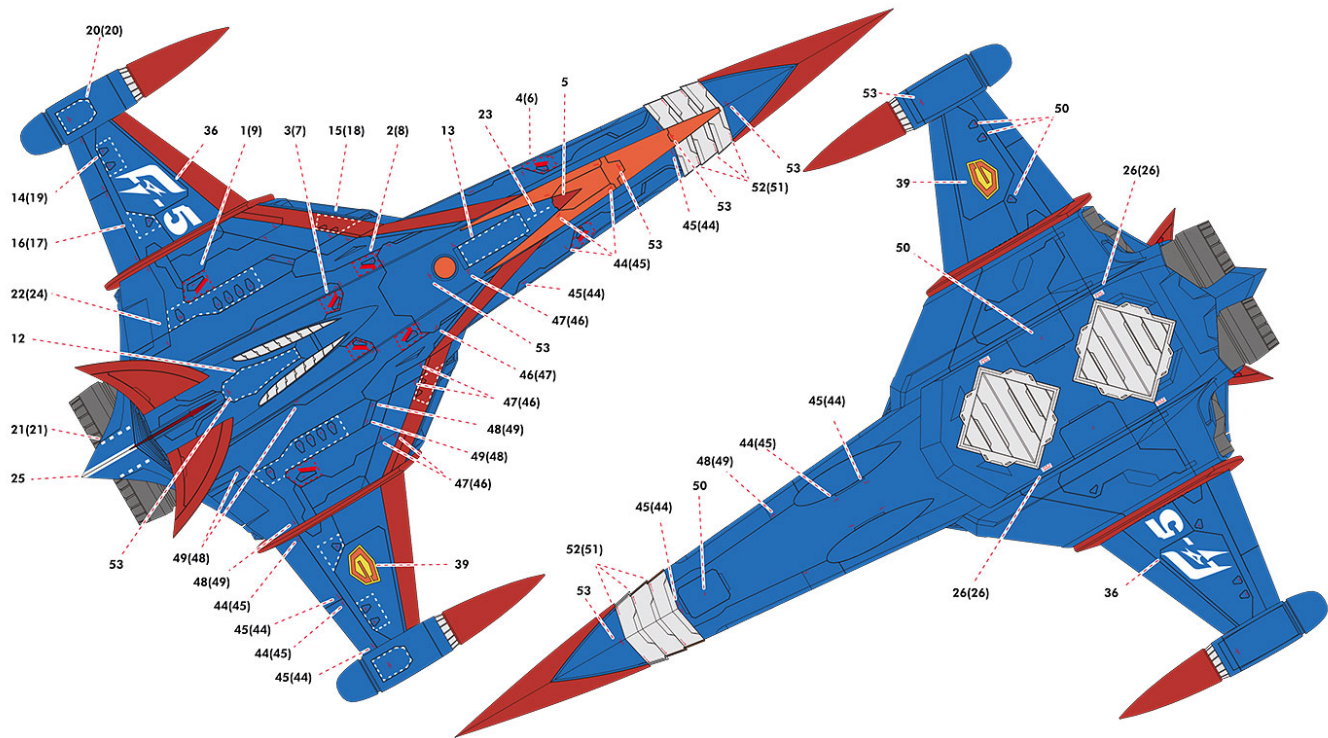
-Special thanks to-



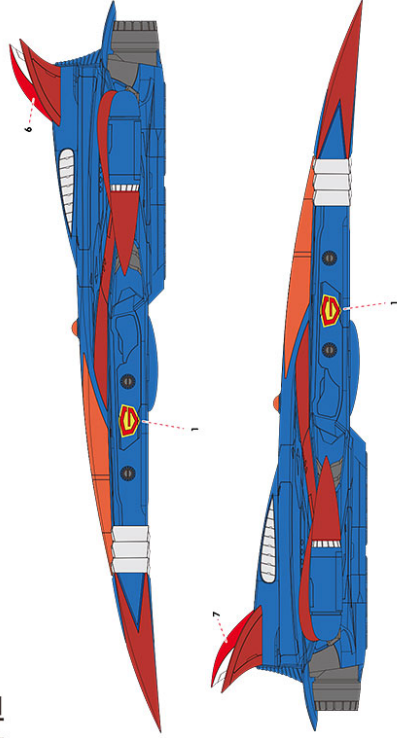
허유신, 박승우

# Painting & decal placement/ 색칠 및 전사지 붙이기

\* ( ) part shown is for opposite side.  
 ( )는 반대편 번호입니다.



God Phoenix  
갓 피닉스



\* For sticker, just attached where you want, not using water.  
주의! 스티커는 물에 붙지 말고, 바로 떼어 사용하세요.

