

BLUE THUNDER

1/32 SCALE MASSTAB 1:32 ESCALA 1/32 SCHAAL 1:32
1/32 ECHELLE SKALA 1/32 SCALA 1/32



KIT 6036

MONOGRAM MODELS, INC. Morton Grove, Ill. Copyright © 1984.
All rights reserved. Made in U.S.A.

6036-0200

The adventure world's most spectacular new hero is Blue Thunder, a specially modified helicopter that fights crime using an awesome combination of electronic technology, surveillance systems, and weaponry. Blue Thunder's operations are authorized by APEX, an agency of the federal government, to deal with crimes of major proportion.

Prowling city skies at 250 miles per hour, its crewmen are protected by inch-thick belly ar-

mor. Two powerful searchlights enable the chopper to pinpoint any vehicle or person on the ground. Video cameras and sophisticated sensors enable the craft to literally see and hear through walls. Offensive power is provided by a fast-firing multi-barrelled minigun.

Crewed by an unorthodox former combat pilot and a young computer wizard, Blue Thunder combines their abilities to serve justice and protect citizens from dangerous criminals.

READ THIS BEFORE YOU BEGIN

- Study the assembly drawings.
- Each plastic part is identified by a number.
- Check the fit of each piece before cementing in place.
- Do not use too much cement to join parts.
- Use only cement for polystyrene plastic.
- Model may be painted to match photos on box.
- Allow paint to dry thoroughly before handling parts.
- Scrape paint from areas to be cemented.
- For better paint and decal adhesion, wash the plastic parts in a mild detergent solution. Rinse and let air dry.

ALLGEMEINE HINWEISE

- Die Anordnung der Bauteile ist aus den Zeichnungen der Anleitung ersichtlich.
- Jedes Plastikteil ist durch eine Nummer gekennzeichnet.
- Die Teile vor dem Verkleben ungeleimt zusammenhalten, um ihren Passsitz zu prüfen.
- Klebstoff nicht zu dick auftragen.
- Nur Modellbaukleber für Polystyrol verwenden.
- Man kann das Modell nach den fotos auf der schachtel anstreichen.
- Bemalte Teile vor der Weiterverwendung gut trocknen lassen.
- Die Farbe muss von allen späteren Klebestellen abgeschabt werden.
- Damit die Farbe und die Abziehbilder besser kleben, sind die Plastikteile in einer milden Seifenlauge zu waschen. Dann abspülen und an der Luft trocknen lassen.

LEA ESTO ANTES DE EMPEZAR

- Estudie los dibujos de ensamblaje.
- Cada pieza de plástico se identifica por un número.
- Verifique que cada pieza encaje bien antes de pegar en posición.
- No use demasiado pegamento para unir las piezas.
- Use únicamente pegamento para plástico de poliestirena.
- El modelo puede pintarse de acuerdo con las fotografías de la caja.
- Permita que se seque la pintura completamente antes de tocar las piezas.
- Raspe la pintura de las superficies que serán pegadas.
- Para una mejor fijación de la pintura y de las calcomanías, lávense las piezas plásticas en una solución de detergente suave. Enjuáguese y déjense secar al aire.

LEES DIT ALVORENS TE BEGINNEN

- Bestudeer de bouwtekening.
- Elk plastic onderdeel is genummerd.
- Controleer de passing van elk deel vóór het lijmen.
- Gebruik niet te veel lijm.
- Alleen lijm voor polystyreen plastic gebruiken.

- Men kan model verven zoals aangeduid op de doos.
- Laat de verf van de te verwerken delen steeds goed drogen.
- Verwijder de verf van te lijmen oppervlakken.
- Zodat de verf en etiqetten beter zullen plakken, was de plasticke delen in een milde seep oplossing. Spoel en laat in de openlucht opdrogen.

LISEZ CE QUI SUIT AVANT DE COMMENCER LE MONTAGE

- Etudier les schémas d'assemblage.
- Chaque pièce plastique porte un numéro d'identification.
- Contrôler que chaque pièce soit bien conforme avant de la coller à sa place.
- N'utilisez pas trop de colle pour réunir les pièces.
- Utilisez uniquement une colle spéciale pour polystyrène.
- Le modele peut être peint conformément aux photos sur la boîte.
- Laissez sécher la peinture complètement, avant de manipuler les pièces.
- Grattez la peinture sur les surfaces devant être collées.
- Pour assurer la meilleure adhésion possible de la peinture et des décalcomanies, lavez les pièces de plastique avec une légère solution savonneuse. Rincer et laisser sécher à l'air.

LAS DET HAR INNAN DU BORJAR BYGGA

- Studera monteringskisserna.
- Alla plastdelar har identifikationsnummer.
- Kolla noga att delarna passar före limningen.
- Stryk inte för mycket lim på delarna.
- Använd endast lim för polystyren-plast.
- Modellerna kan målas enligt fotona på kantomgen.
- Låt färgen torka ordentligt före limningen.
- Skrapa bort färgen på de ytor som ska limmas.
- För bättre vidhäftning av färg och dekalmarken rengör plastdelarna i en mild tvättmedelslösning. Skölj och låt lufttorka.

DA LEGGERE PRIMA DI INIZIARE

- Studia le illustrazioni.
- Ogni pezzo è identificato da un numero.
- Controlla l'incastro di ogni pezzo prima di incollarlo.
- Non usare troppa colla per unire i pezzi.
- Adopera solamente colla per materie plastiche.
- Il modello si può dipingere seguendo le fotografie sulla scatola.
- Aspetta che la vernice sia completamente asciutta prima di maneggiare le parti.
- Asporta la vernice dai punti dove applicherai la colla.
- Per una migliore aderenza di vernice e decalcomanie, lavare le parti in plastica in soluzione detergente non abrasiva. Risciacquare e lasciar asciugare all'aria.



DO NOT CEMENT
NICHT KLEBEN
NO USE PEGAMENTO
NIET LIJMEN
NE PAS COLLER
LIMMAS INTE
NOW INCOLLARE



REMOVE AND THROW AWAY
ENTFERNEN (ABFALL)
QUITE Y TIRE
VERWIJDEREN EN WEGGOEDEN
A RETIRER ET JETER
AVLAGNAS OCH MAKULERAS
RIMOVIU ED ELIMINA



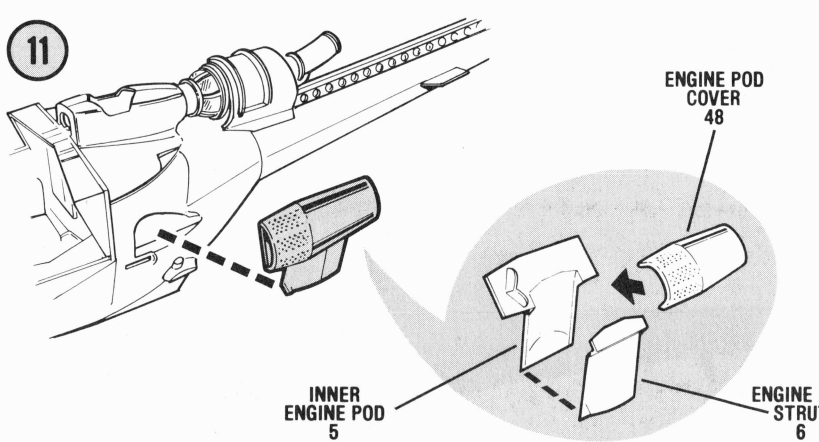
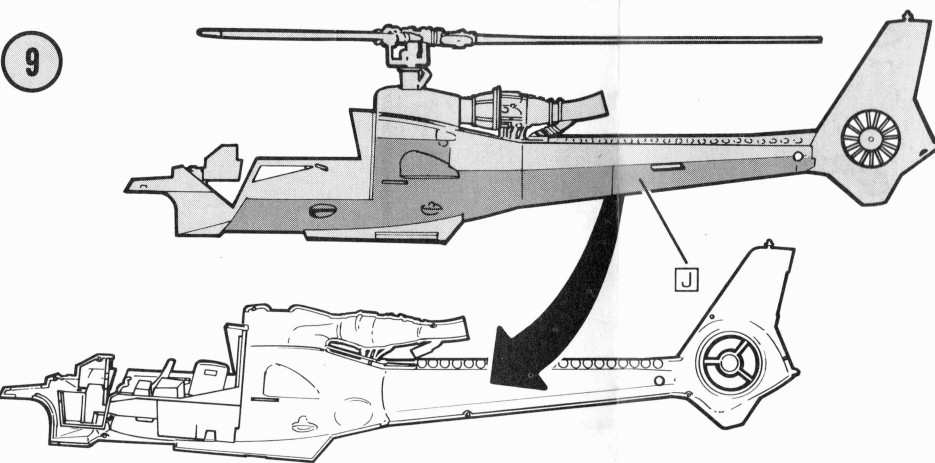
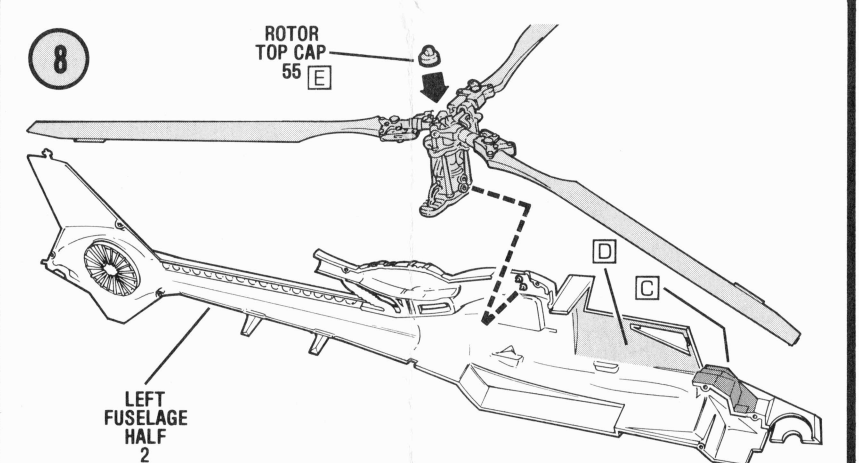
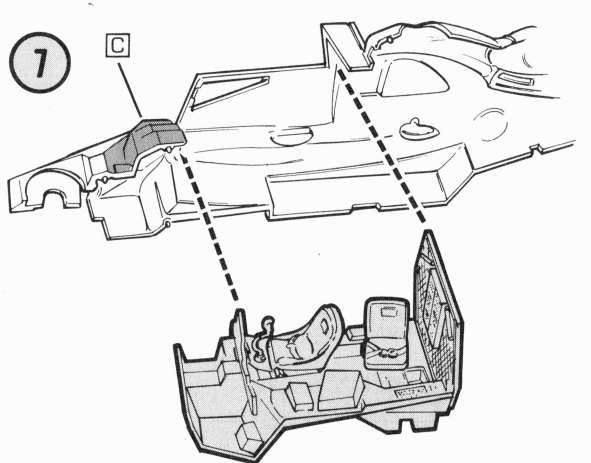
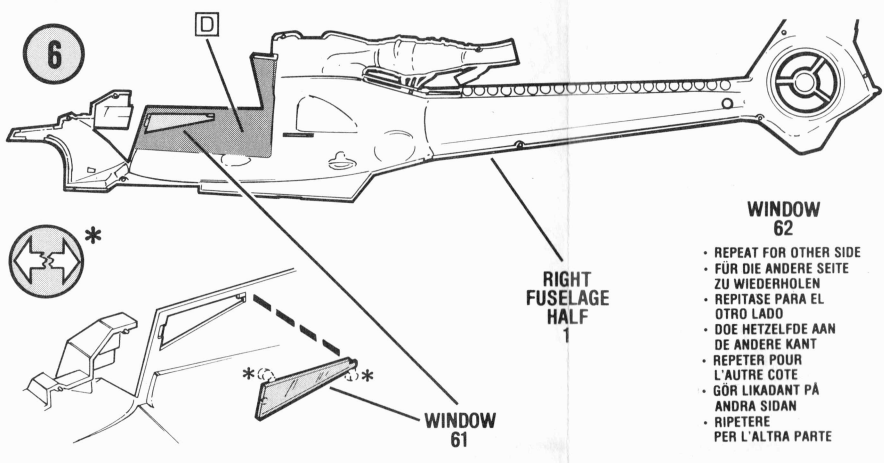
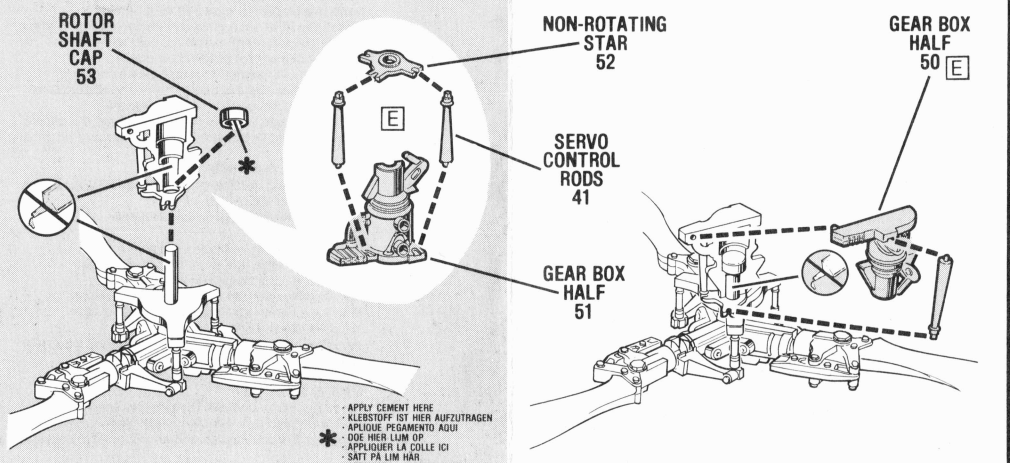
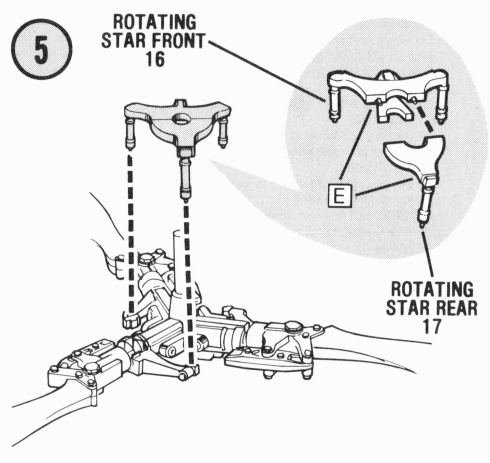
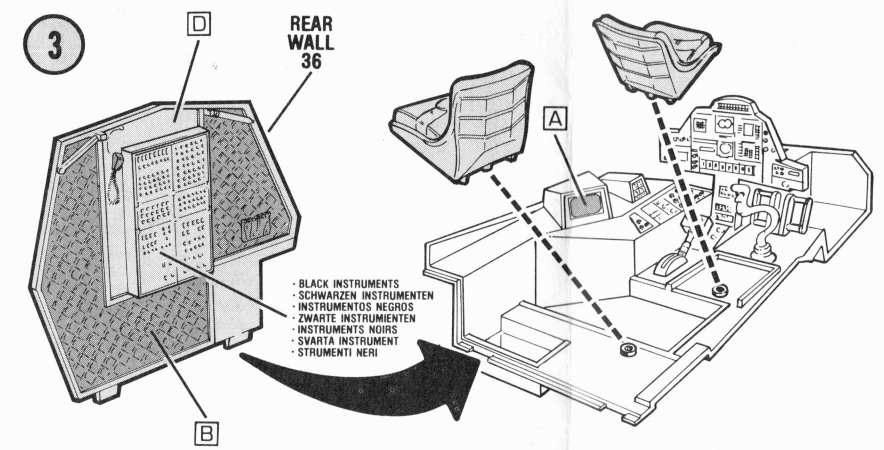
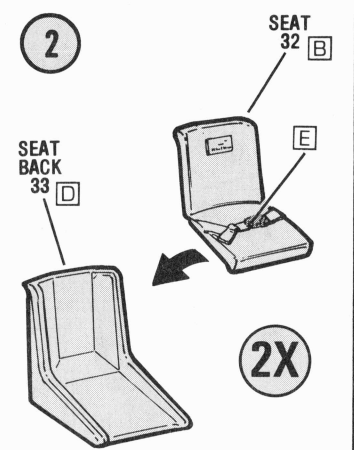
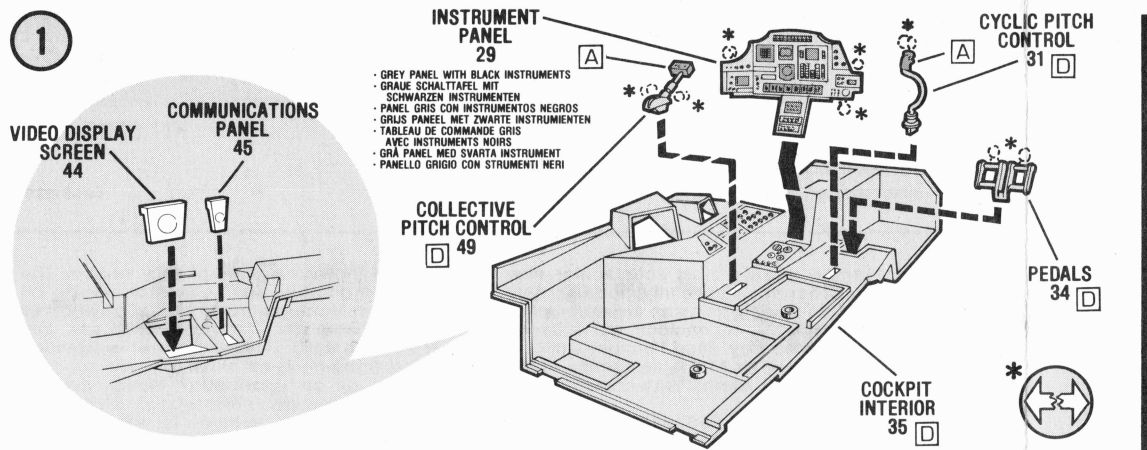
REPEAT SEVERAL TIMES
ARBEITSGANG MEHRMALS WIEDERHOLEN
REPETA VARIAS VECES
ENIGE KEREN HERHALEN
A REPETER PLUSIEURS FOIS
ARBEITSMOMENT SOM UPPREPAS
RIPETI DIVERSE VOLTE



OPTIONAL PARTS
BAUTEILE NACH WAHL
PIEZAS OPCIONALES
KEUZE ONDERDELEN
PIECES EN OPTION
VALFRIA DELAR
PARTI FACOLTATIVE

A	GLOSS BLACK	GLÄNZENDES SCHWARZ	NEGRO BRILLANTE	GLANZEND ZWART	NOIR LUSTRE	BLANK SVART	NERO BRILLANTE
B	OLIVE DRAB	OLIVGRÜN	ACEITUNADO	OLIJFGROEN	VERT OLIVE	OLIVBRUN	VERDE OLIVA SCURO
C	FLAT BLACK	GLANZLOSES SCHWARZ	NEGRO APAGADO	GLANSLOOS ZWART	NOIR TERNE	MATTSVART	NERO OPACO
D	LIGHT GRAY	HELLGRAU	GRIS CLARO	LICHT GRIJS	GRIS CLAIR	LJUSGRA	GRIGIO CHIARO
E	ALUMINIUM	ALUMINIUMFARBEN	ALUMINIO	ALUMINIUMKLEURIG	ALUMINIUM	ALUMINIUMFARGAD	ALLUMINIO
F	YELLOW	GELB	AMARILLO	GEEL	JAUNE	GUL	GIALLO
G	GREEN	GRÜN	VERDE	GROEN	VERT	GRÖN	VERDE
H	RED	ROT	ROJO	ROOD	ROUGE	RÖD	ROSSO
J	METALLIC	METALLIC	METALICO	METALLIEK	METALLIC	METALLGLANS	METALLICO
K	WHITE	WEISS	BLANCO	WIT	BLANC	VIT	BIANCO

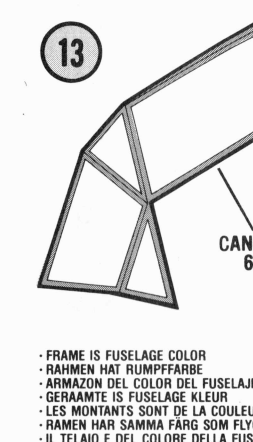
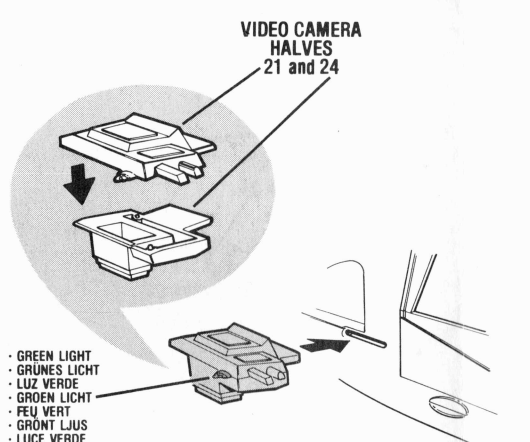
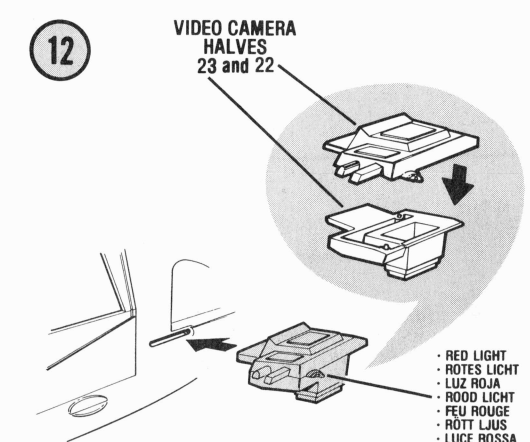


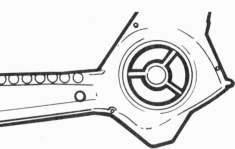
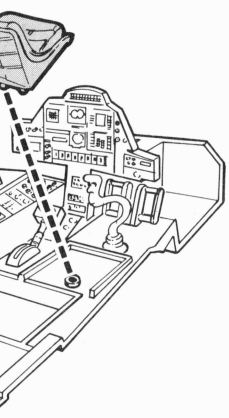


- REPEAT FOR OTHER SIDE
- FÜR DIE ANDERE SEITE ZU WIEDERHOLEN
- REPITASE PARA EL OTRO LADO
- DOE HETZELFDE AAN DE ANDERE KANT
- REPETER POUR L'AUTRE COTE
- GÖR LIKADANT PÅ ANDRA SIDAN
- RIPETERE PER L'ALTRA PARTE

INNER ENGINE POD 4

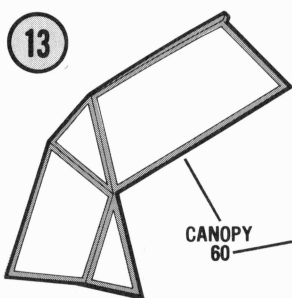
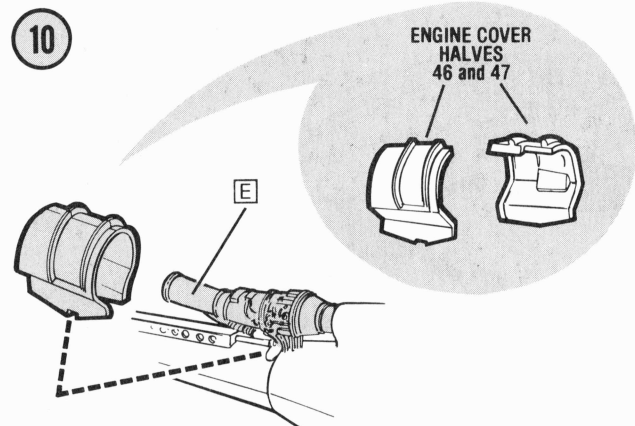
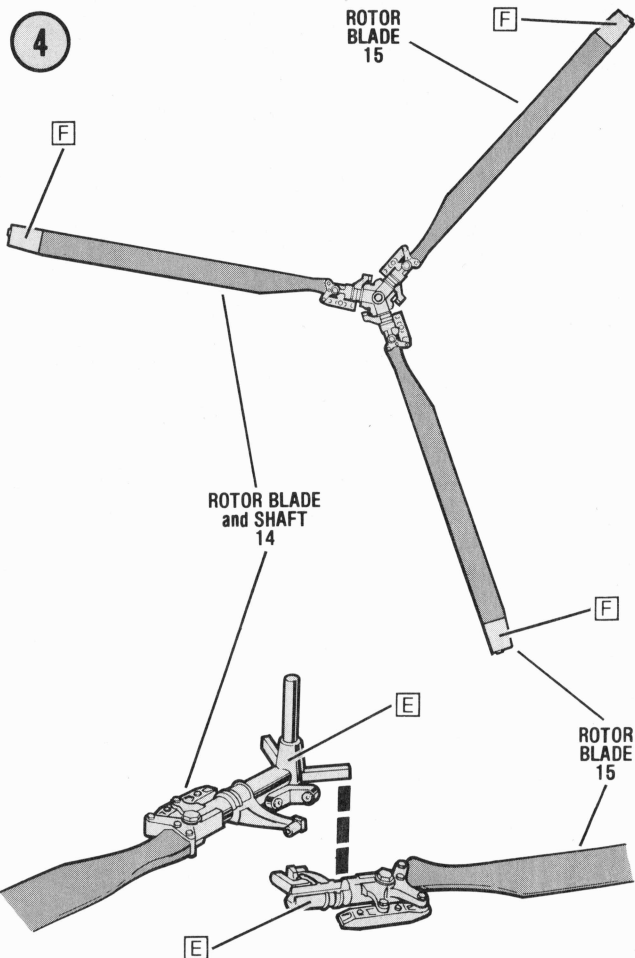
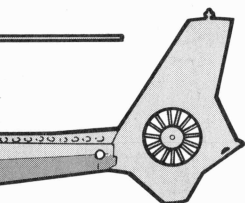
ENGINE POD STRUT 7



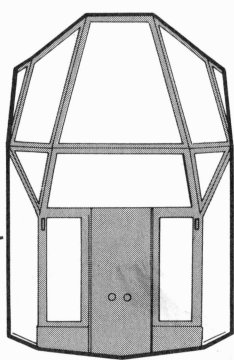


**WINDOW
62**

- REPEAT FOR OTHER SIDE
- FÜR DIE ANDERE SEITE ZU WIEDERHOLEN
- REPITASE PARA EL OTRO LADO
- DOE HETZELFDE AAN DE ANDERE KANT
- REPETER POUR L'AUTRE COTE
- GÖR LIKADANT PÅ ANDRA SIDAN
- RIPETERE PER L'ALTRA PARTE



**CANOPY
60**



- FRAME IS FUSELAGE COLOR
- RAHMEN HAT RUMPFARBE
- ARMAZON DEL COLOR DEL FUSELAJE
- GERAAMTE IS FUSELAGE KLEUR
- LES MONTANTS SONT DE LA COULEUR DU FUSELAGE
- RAMEN HAR SAMMA FARG SOM FLYKROPPEN
- IL TELAIO E DEL COLORE DELLA FUSOLIERA

- CANOPY DETAIL—MASK ENTIRE CANOPY WITH A DULL FINISH ACETATE MENDING TAPE. CAREFULLY CUT THE TAPE FROM AREAS TO BE PAINTED. PAINT THE EXPOSED PARTS AND ALLOW TO DRY. REMOVE THE REMAINING TAPE.
- FÜR DAS KÜPPELDACH—DAS GESAMTE KÜPPELDACH MIT MATTEM AZETATKLEBSTREIFEN VERKLEIDEN. DEN KLEBSTREIFEN SORGFÄLTIG VON DEN ZU STREICHENDEN FLÄCHEN ABSCHNEIDEN. DIE FREIEN TEILE STREICHEN UND TROCKNEN LASSEN. DEN ÜBRIGEN KLEBSTREIFEN ENTFERNEN.
- DECORACION DE LA CARLINGA—CUBRIR ENTERAMENTE LA CARLINGA CON LA CINTA DE PEGAR DE COLOR ACETATO APAGADO. RECORTE CUIDADOSAMENTE LA CINTA. DE LAS AREAS A SER PINTADAS. PINTÉ LAS PARTES QUE QUEDEN EXPUESTAS Y DEJE SECAR. RETIRE LA CINTA DE PEGAR.
- DETAILLE VAN KOEPELDACH—BEDEK DE GEHELE KOEPELDACH MET DOF GLANZENDE ACETATE VERSTEL BAND. KNIP DE BAND MET ZORG UIT VAN DE TE VERVEN OPPERVLAKTEN. VERF DE NIET BEDEKTE DELEN EN LAAT ZE DROGEN. VERWIJDER DE OVERBLIJFENDE BAND.
- FINITION DE LA VERRIERE—COUVRIR ENTIEREMENT LA VERRIERE AU MOYEN DE RUBAN ADHESIF D'ACETATE MAT. DEGAGÉ LES ZONES A PEINDRE EN DECOUPANT LE RUBAN AVEC SOIN. PEINDRE LES SURFACES DEGAGÉES ET LAISSER SECHER. ENLEVER LE RUBAN RESTANT.
- HUVDEKORNING—MASKERA HELA HUVEN MED EN MATTBEHANDLAD ACETATE LAGNINGSTEJP. SKÄR FÖRSIKTIGT BORT TEJPEN FRÅN OMRÅDEN SOM SKALL MÅLAS. MÅLA DE FRILAGDA YTORNA OCH LÅT TORKA. TA BORT KVARVARANDE TEJP.
- DETAGLIO CALOTTA—MASCHERARE D'INTERA CALOTTA CON UN NASTRO IN ACETATO A FINITURA OPACA. RITAGLIARE ACCURATAMENTE IL NASTRO DALLE AREE DA DITINGERE. DITINGERE LE PARTI ESPOSTE E LASCIAR ASCIUGARE. TOGLIERE IL NASTRO RIMANENTE.

