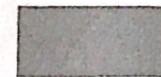
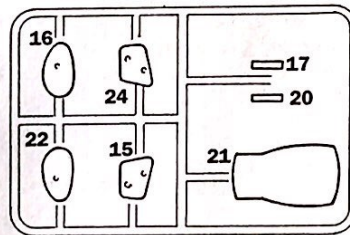


B



Parts not for use
 Teile werden nicht verwendet
 Parti da non utilizzare
 Pièces à ne pas utiliser



C

I numeri si riferiscono all'assortimento colori ITALERI **MODEL MASTER** / Acryl Paint System
 The indicated colour number refer to the ITALERI **MODEL MASTER** / Acryl Paint System
 Die angegebenen farbnummern beziehen sich auf die ITALERI **MODEL MASTER** / Acryl Paint System
 Les références indiquées concernent les peintures ITALERI **MODEL MASTER** / Acryl Paint System

A

LIGHT GHOST GRAY (FLAT)
 F.S. 36375
 MODEL MASTER - 1728
 MODEL MASTER ACRYL - 4762

B

BLACK (FLAT)
 F.S. 37038
 MODEL MASTER - 1749
 MODEL MASTER ACRYL - 4767

C

OLIVE DRAB (FLAT)
 F.S. 37087
 MODEL MASTER - 1711
 MODEL MASTER ACRYL - 4728

D

CHROME SILVER (GLOSS)
 F.S. 17178
 MODEL MASTER - 1790
 MODEL MASTER ACRYL - 4678

E

WHITE (FLAT)
 F.S. 37875
 MODEL MASTER - 1768
 MODEL MASTER ACRYL - 4769

F

EXHAUST (METALIZER)
 MODEL MASTER - 1406
 MODEL MASTER ACRYL - 4676

G

RED (GLOSS)
 MODEL MASTER - 1503
 MODEL MASTER ACRYL - 4714

H

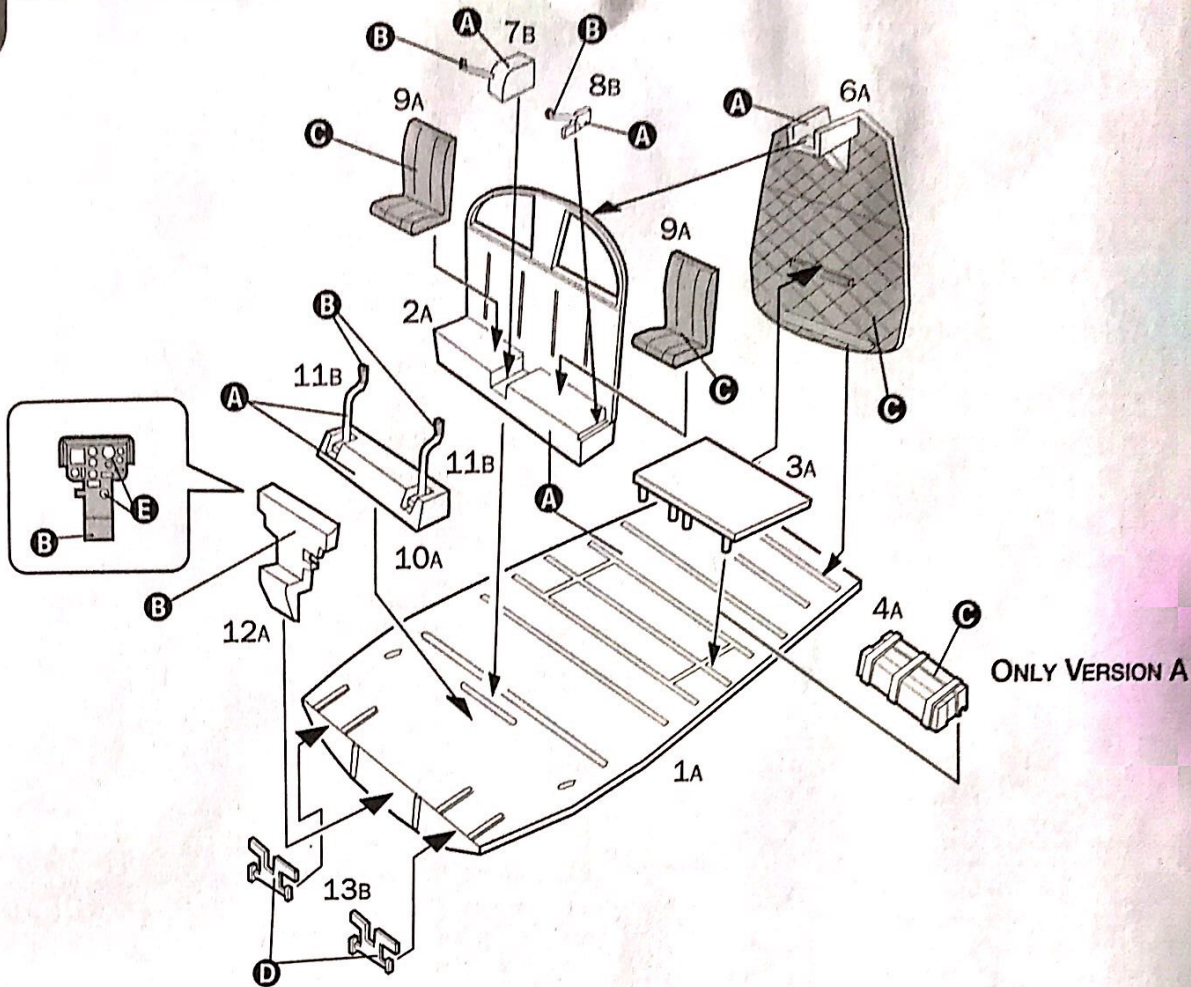
GUN METAL (METALIZER)
 MODEL MASTER - 1405
 MODEL MASTER ACRYL - 4681

I

LIGHT BLUE (GLOSS)
 MODEL MASTER - 1508
 MODEL MASTER ACRYL - 4658

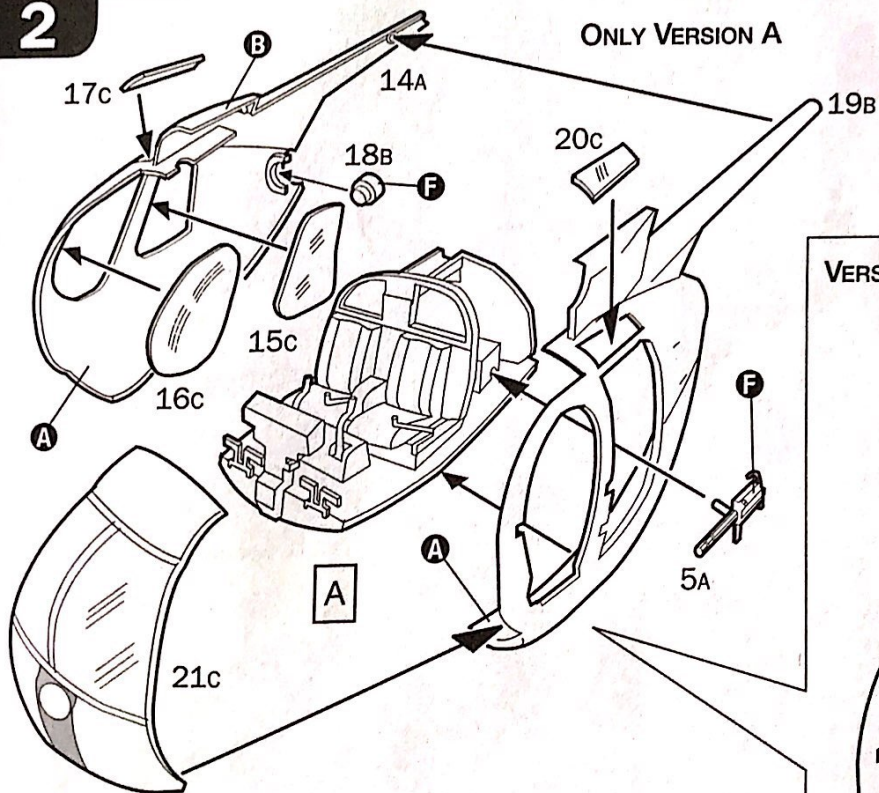
1

A

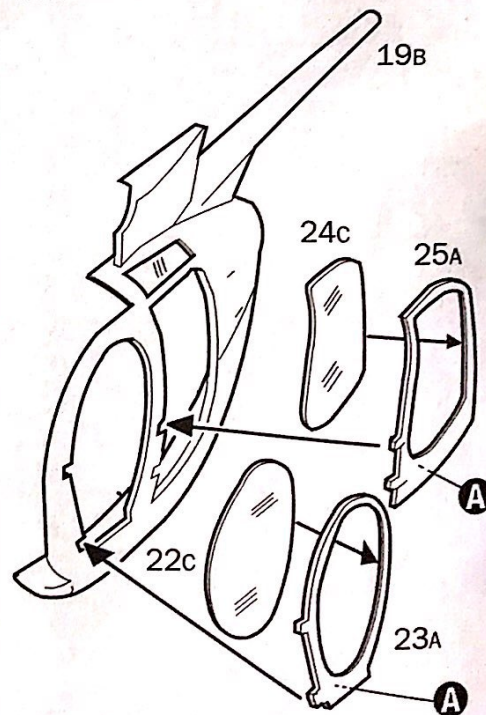


2

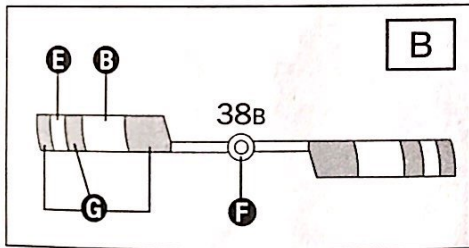
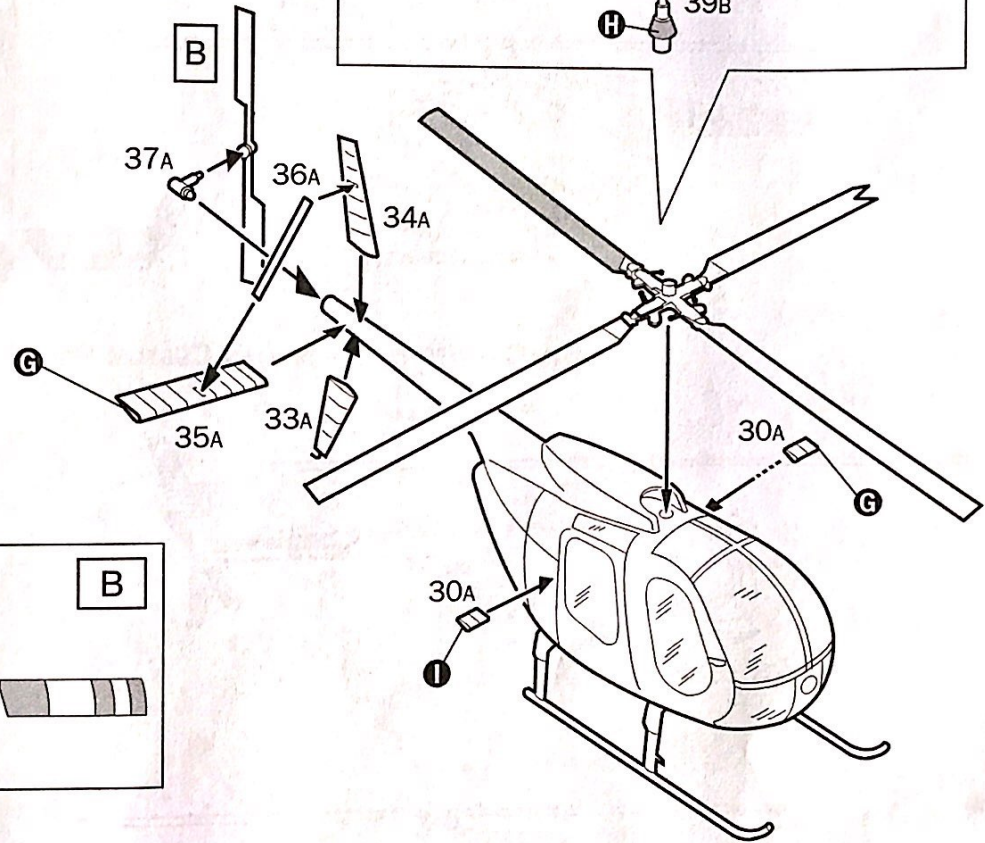
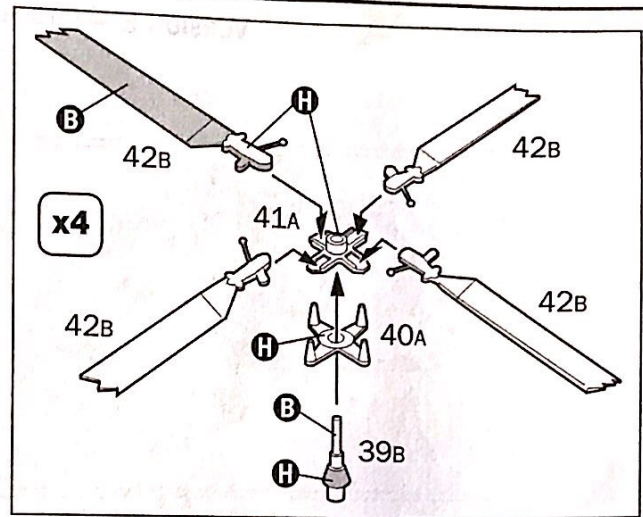
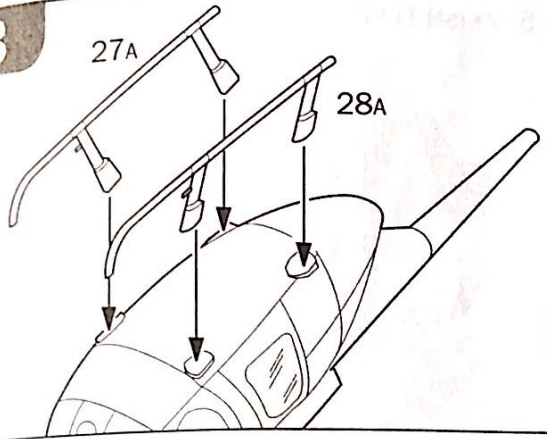
ONLY VERSION A



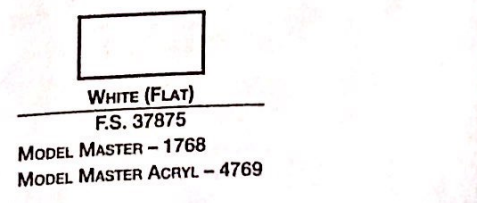
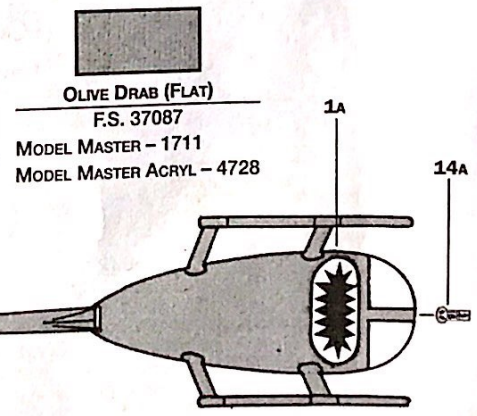
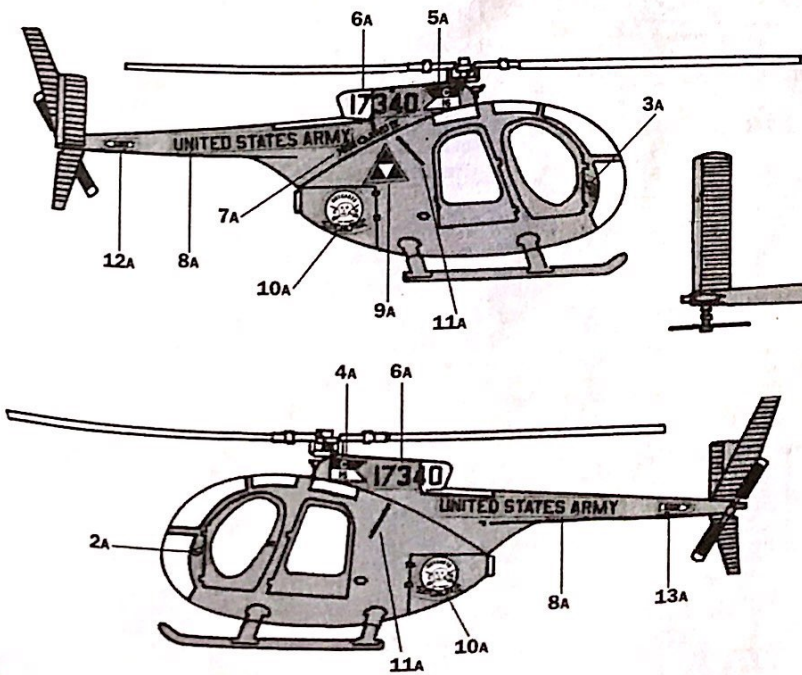
VERSIONS B - C



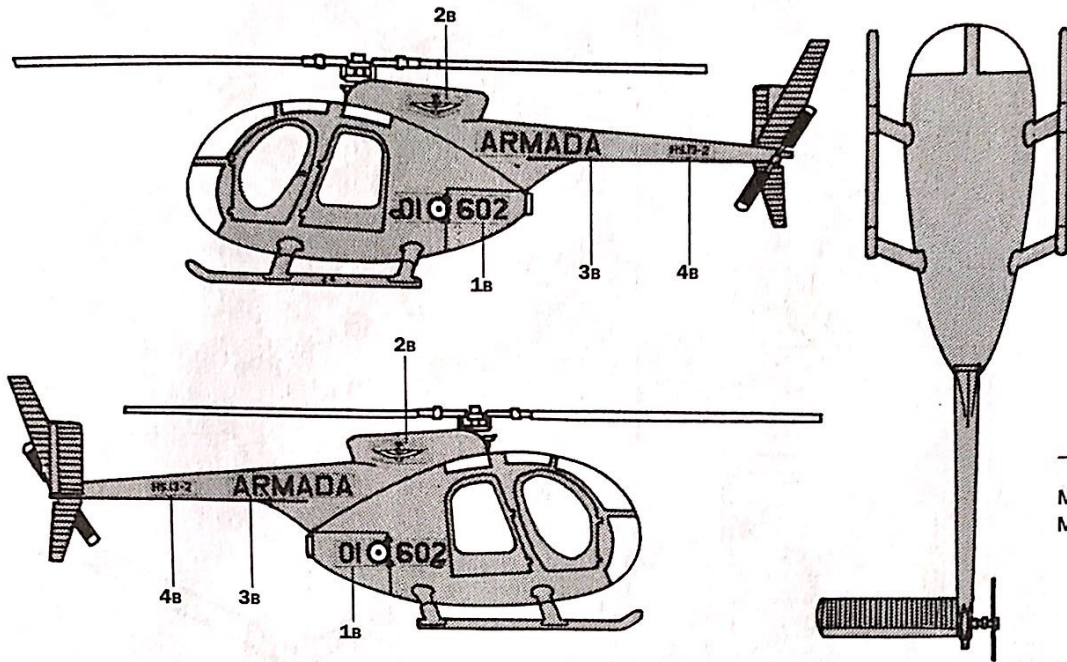
3



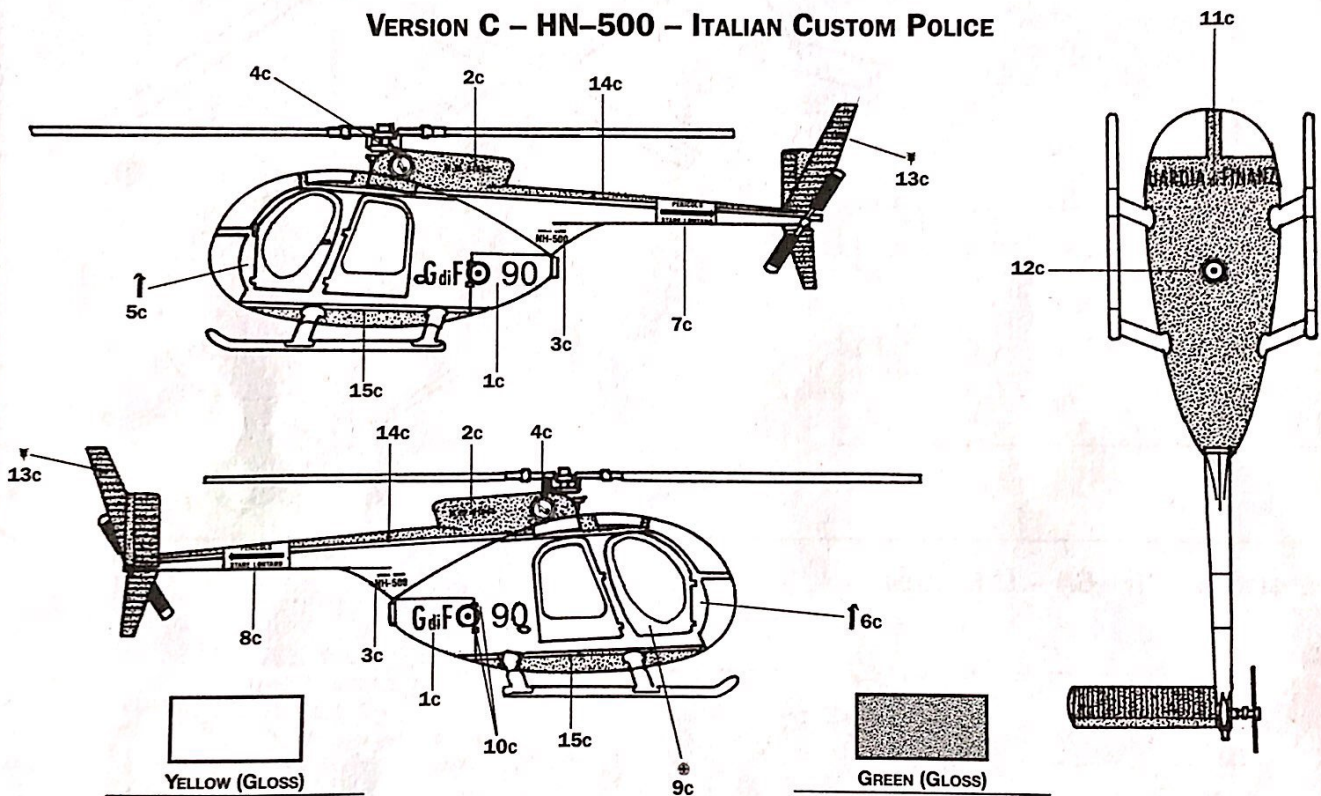
VERSION A - OH-6A - U.S. ARMY



VERSION B - OH-6A - SPANISH NAVY



VERSION C - HN-500 - ITALIAN CUSTOM POLICE



MODEL MASTER - 1514
MODEL MASTER ACRYL - 4683

MODEL MASTER - 1524
MODEL MASTER ACRYL - 4669

For a perfect application of the decals, we suggest using **MODEL MASTER** products 2145 or 2146.

Per una perfetta applicazione delle decalci, si consiglia l'uso dei prodotti **MODEL MASTER** 2145 oppure 2146.

Für eine perfekte anbringung der decals wird die verwendung von **MODEL MASTER** no. 2145 oder 2146 empfohlen.

Pour une pose parfaite des decals, nous vous recommandons l'utilisation des produits à decals **MODEL MASTER** réf. 2145 ou 2146.

Voor het perfect aanbrengen van transfers, adviseren wij gebruik te maken van de **MODEL MASTER** producten 2145 of 2146.

Para facilitar la colocación de las calcas y conseguir un resultado perfecto, sugerimos el uso de los productos 2145 o 2146 de **MODEL MASTER**.

Istruzioni per l'applicazione delle decalcomanie. Ritagliare le decalcomanie e immergerle in un bicchiere di acqua pulita per circa 10", metterle in posizione sul modello e farle scivolare dalla carta: per una migliore aderenza compriamle con una pezzuola pulita.

Direction for applying the decals: cut the required decals out of the sheet; dip the into a glass of clean water for about 10"; position the decals on the kit, letting them slide from the paper. For a better adhesion, press them by means of a clean rag.

Föreläggning av decal: klipp ut den decal som skall användas och klappa den i ett glas vatten under en 10". Sätt decalen på plats på modellen och låt den sakta glida av pappret. För att den skall sitta ordentligt, tryck till med en torr duk.



Anweisungen für Abziehbilder-Anbringung: Die benötigten Abziehbilder vom Blatt abschneiden, in ein Glas reines Wasser für etwa 10" eintauchen, auf das Modell legen und dann vom Papierbogen abnehmen. Um eine bessere Haftung zu erzielen, die Abziehbilder mit einem reinen Tuch andrücken.

Instruction pour l'application des décalcomanies. Couper les décalcomanies choisies et les plonger environ 10" dans un peu d'eau propre. Les placer sur le modèle en les faisant glisser de leur feuille et presser avec un morceau de chiffon pour éliminer les bulles d'air.

Istrucciones Para la aplicación de las calcomanías: cortar las requeridas, sumergirlas en un recipiente de agua limpia durante 10", colocar las calcomanías sobre el modelo, haciéndolas deslizar sobre el papel. Para una mejor adherencia, presionalas con un trapito limpio.

Transfers: knip het benodigde deel uit, dempel et ca. 10" onder water, ocul het transfer legen het model en schuif het vanaf het papier op zijn plaats. Met een schoon doekje aandrukken.

Указания по применению декалей: Отрежьте нужную вам часть декалей от общего листа, погрузите ее на 10 минут в чистую воду. Затем выжмите необходимую часть на модель, переверните ту же часть, удалив ее с бумаги. Для лучшего прилипания промокните декали чистой тряпочкой.



I IMPORTANTI INFORMAZIONI SU QUESTO KIT

- 1 Giocattolo non adatto ai minori di 3 anni. Le piccole parti potrebbero essere ingerite o aspirate.
- 2 Presenza di estremità appuntite funzionali all'assemblaggio del modello stesso.
- 3 Fare attenzione se usate attrezzi a lame per il montaggio ad evitare ferite.
- 4 ATTENZIONE: I colori raccomandati per questo kit sono solo per modellisti adulti.
- 5 Conservare il presente indirizzo per future referenze.

ITALERI S.P.A.

Via Pradazzo, 6/B - 40012 CALDERARA DI RENO (BO) - ITALY

UK IMPORTANT INFORMATION CONCERNING THIS KIT

- 1 Toy not suitable for children under 3 years. Small parts may be swallowed or inhaled.
- 2 Kit may contain parts with sharp edges which are necessary to build an exact to scale model.
- 3 Care should be taken when using tools and modelling knives as these can cause personal injury.
- 4 WARNING: Paints recommended for use with this kit are for adult modelers only.
- 5 Please retain this address for future reference.

ITALERI S.P.A.

Via Pradazzo, 6/B - 40012 CALDERARA DI RENO (BO) - ITALY

F INFORMATIONS IMPORTANTES CONCERNANT CE KIT

- 1 Jouet ne convenant pas aux enfants de moins de 3 ans. Les petites pièces pourraient être avalées ou inhalées.
- 2 Présence d'extrémités en point servant au montage du modèle.
- 3 L'assemblage de ce kit requiert de l'outillage, en particulier des couteaux de modélisme. Manipuler ces derniers avec précaution pour éviter toute blessure.
- 4 ATTENTION: Les peintures recommandées pour ce kit sont uniquement destinées aux adultes.
- 5 Gardez cette adresse pour référence future.

ITALERI S.P.A.

Via Pradazzo, 6/B - 40012 CALDERARA DI RENO (BO) - ITALY

D WICHTIGE INFORMATION ZU DIESEM BAUSATZ

- 1 Nicht geeignet für Kinder unter 3 Jahren wegen Vorhandensein von Kleinteilen.
- 2 Bausatz kann spitze Kanten aufweisen, die für eine modellgetreue Nachbildung notwendig sind.
- 3 Vorsicht im Umgang mit Werkzeugen und Modellbauessern, da diese Verletzungen verursachen können.
- 4 ACHTUNG: Die für diesen Bausatz empfohlenen Farben sind für Kinder nicht geeignet.
- 5 Behalten Sie die Herstelleradresse für eventuelle Reklamationen.

ITALERI S.P.A.

Via Pradazzo, 6/B - 40012 CALDERARA DI RENO (BO) - ITALY

Kundendienst für Deutschland:
Geb. FALLER GmbH 78148 Gütenbach

NL BELANGRIJKE INFORMATIE AANGAANDE DIT MODEL

- 1 Speelgoed niet geschikt voor kinderen onder de 3 jaar. De kleine stukjes kunnen ingestikt of opgesnoeven worden.
- 2 Er zijn voor de montage van dit model functionele puntige uiteinden.
- 3 Voorzichtigheid is gewenst bij het gebruik van gereedschap en hoobymessen ter voorkoming van letsel.
- 4 WAARSCHUWING: Modelbouwverf zoals aangegeven voor dit model is alleen geschikt voor gebruik door volwassenen.
- 5 Behoud dit adres voor toekomstig gebruik.

ITALERI S.P.A.

Via Pradazzo, 6/B - 40012 CALDERARA DI RENO (BO) - ITALY

E INFORMACION IMPORTANTE SOBRE ESTA MAQUETA

- 1 Juguete no apto para menores de 3 años. Las partes pequeñas podrían ser ingeridas o aspiradas.
- 2 Presencia de extremidades apuntadas funcionales al montaje del modelo mismo.
- 3 Tenga cuidado al utilizar las herramientas y cuchillas de trabajo, ya que pueden causarle daños personales.
- 4 ATENCIÓN: Las pinturas recomendadas para esta maqueta son solo para modelistas adultos.
- 5 Conservar la presente dirección para futuras referencias.

ITALERI S.P.A.

Via Pradazzo, 6/B - 40012 CALDERARA DI RENO (BO) - ITALY

P INFORMAÇÃO IMPORTANTE SOBRE ESTE KIT

- 1 Não é recomendado a crianças com idade inferior a 3 anos.
- 2 Presença de pontas aguçadas que servem para a montagem do modelo.
- 3 Recomendamos muito cuidado no uso de ferramentas e objectos cortantes pois podem causar acidentes pessoais.
- 4 ATENÇÃO: As tintas recomendadas para este kit são sómente para uso de adultos.
- 5 Conserve este endereço para futuras referências.

ITALERI S.P.A.

Via Pradazzo, 6/B - 40012 CALDERARA DI RENO (BO) - ITALY

SF TÄRKEITÄ TIETÄJÄ KOSKEN TÄTÄ RAKENNUSARJAA

- 1 Tutustu tarkoin rakennussarjan rakennusohjeeseen ennen rakentamisen aloittamista.
- 2 Keräviä työkaluja ja välineitä käytettäessä on noudatettava erittäin huolellisuutta tapaturmien välttämiseksi.
- 3 Irrottaessa muovisia valurangoista saattaa katkaistuokkaan jäädä särmiä. Nähmä on postettava viilalla tai haomapaperilla huolellisuutta noudattaen.
- 4 Säilytä sarjaa alle 3-vuotiaiden lasten ulottumattomissa aitiä joutut pienet osat voidaan irrottaa. Älä anna lasten messään oluuteissa koskettaa kielellä tai imeä metalli- tai sinkkiosia.
- 5 Vottekuunetta (vaselini, voiteluöljy ym. mikäli sarjassa mukana), ei saa niellä eikä messään tapauksessa päästää suuhun tai silmiin.
- 6 Säilytä tämä ohjeellinen malliolista tarvittaessa silmälläpitäen, sillä se sisältää ECC-yhtymän nimen ja osoitteen jolla on vastaukset löydöt mahdollistetaan.
- 7 VAROITUS: Ohjeessa suositellut maalit ovat vain aikuisille mallinkäyttäjille tarkoitettuja.

ITALERI S.P.A.

Via Pradazzo, 6/B - 40012 CALDERARA DI RENO (BO) - ITALY

N ADVARSEL - VIKTIG INFORMASJON OM BYGGESETTET

- 1 Må ikke gis til barn under 3 år. Små deler kan sette seg fast i halsen eller neser.
- 2 Se opp for spisse kanter, som brukes ved monteringen av modellen.
- 3 Utvis aktsomhet når verkøy og spesialkniver brukes, da de kan påføre personskader.
- 4 ADVARSEL: Maling som anbefales brukt med dette sett er beregnet bare for voksne modellbyggere.
- 5 Spar denne adressen til fremtidig bruk.

ITALERI S.P.A.

Via Pradazzo, 6/B - 40012 CALDERARA DI RENO (BO) - ITALY

DK VIKTIG INFORMATION FOR SAMLESÆT

- 1 Anbefales ikke til børn under 3 år, indeholder små dele.
- 2 Sætlet kan indeholde dele med skarpe kanter hvilket er nødvendigt for at lave en nøjagtig model.
- 3 Vær forsigtig ved brug af værktøj - skarpe knive og lignende.
- 4 Forsigtig: Maling der anbefales er beregnet til voksne brug.
- 5 Spar denne adresse for evt. henvendelse.

ITALERI S.P.A.

Via Pradazzo, 6/B - 40012 CALDERARA DI RENO (BO) - ITALY

S VIKTIG INFORMATION OM DENNE BYGGSATS

- 1 Var noga att läsa och helt första instruktionsboken innan du börjar bygga din byggsats. (Instruktionsboken medföljer byggsatsen.)
- 2 Vid bygget av denna modell används knivar och andra verktyg. Var försiktig vid användandet av dessa för att undvika personskador.
- 3 När du lossar plastdelarna från gjutramen kan det uppstå vassa eller öppna kanter. Jämna till dessa med fil eller sandpapper.
- 4 Vissa delar är lösttagbara och därför måste barn under 36 månader hållas under uppsikt. De får inte tillåtas att stoppa i munnen några som helst delar som följer med denna byggsats.
- 5 Fett eller smörjmedel, som kan medföra denna byggsats, får ej inandas eller sväljas. Akta ögonen.
- 6 Detta dokument skall sparas som referens. Innehåller uppgifter om ECC tillverkaren och motsvarande uppgifter om importören.
- 7 VARNING: Färger som rekommenderas till denna byggsats är avsedda endast för vuxna modellbyggare.

ITALERI S.P.A.

Via Pradazzo, 6/B - 40012 CALDERARA DI RENO (BO) - ITALY

HR PROČITATI A SAČUVATI

- 1 Igračke neprikladne za djecu mlađu od 3 godine, jer bi mogli progutati ili udahnuti sitne dijelove.
- 2 Prisutnost krahivih oštih dijelova pri montaži islog modela.
- 3 Ako upotrebljavate alat i noževce za montiranje obratite pažnju da se ne posječete.
- 4 Bježi su preporučene za ovaj model služe samo za odrasle modelare.
- 5 Sačuvati ovu adresu za buduća obavještenja.

ITALERI S.P.A.

Via Pradazzo, 6/B - 40012 CALDERARA DI RENO (BO) - ITALY

H ELOVLÁSHMI ÉS BETARTANI

- 1 A játék nem adható 3 éven aluli kiscsiknek, mert lenyelhetik vagy beszippanthatják a kis részeket.
- 2 A modellen az összeszállításhoz szükséges vegzőkészek találhatók.
- 3 Amennyiben az összeszállításhoz éles eszközöket használ, vigyázzon, hogy meg ne sértsse magát!
- 4 Az összeszállításhoz javasolt színeket csak felnőtteknek ajánljuk.
- 5 Kérjük, hogy őrizze meg ezt a címet további hívatkozás céljából.

ITALERI S.P.A.

Via Pradazzo, 6/B - 40012 CALDERARA DI RENO (BO) - ITALY

CZ ČTĚTE A USCHOVĚTE

- 1 Hračka není vhodná pro děti do 3 let, protože by mohly spolknout nebo vdechnout malé části.
- 2 U modelu se nachází špičaté okraje nutné k sestavení vany samotného modelu.
- 3 Používejte li k sestavení ostré nástroje a špekle, dejte pozor, abyste se neporanili.
- 4 Barvy, které doporučujeme pro tento soubor jsou určené jenom dospělým modelářům.
- 5 Uchovejte tuto adresu k případným budoucím referencím.

ITALERI S.P.A.

Via Pradazzo, 6/B - 40012 CALDERARA DI RENO (BO) - ITALY

PL PRZECZYTAĆ I ZACHOWAĆ

- 1 Zabawka nie jest przeznaczona dla dzieci poniżej 3 lat, względu na małe części.
- 2 Zabawka może zawierać części z ostrymi krawędziami - jest to konieczne dla dokładnego odwzorowania modelu w skali.
- 3 Należy zwrócić uwagę na możliwość odniesienia obrażeń w przypadku używania ostrych narzędzi podczas montażu.
- 4 UWAGA: farby polecane do malowania tego modelu nie powinny być używane przez dzieci dot lat 6.
- 5 Zachowaj niniejszy adres dla przyszłych referencji.

ITALERI S.P.A.

Via Pradazzo, 6/B - 40012 CALDERARA DI RENO (BO) - ITALY

TR TR-ÖNEMLİ BİLGİLER-LÖTFEN SAKLAYINIZ

- 1 3 Yaşından küçük çocuklar için uygun değildir. Yutulabilecek küçük parçalar içerir.
- 2 Kusurlar bu model oluşturmaları için gerekebilecek sivri kenarlı parçalar içerir.
- 3 Yalnız sıradan maket bıçağı ve tırpı gibi aletlerin kullanılması için sıradan herhangibir yaralanmamaya sebep olmanak için çok dikkat edilmelidir.
- 4 Dikkat: Model için kullanılan tavsiye edilen boyalar sadece yetişkinlerin kullanımaları için uygundur.
- 5 Başvurularınız için lütfen aşağıdaki adresi kaydediniz.

ITALERI S.P.A.

Via Pradazzo, 6/B - 40012 CALDERARA DI RENO (BO) - ITALY

РУССКИ ПРОЧИТЕ И ЗАПОМНИТЕ

- 1 Во избежание попадания мелких деталей в рот дошкольного пути не давай детям младше трех лет.
- 2 Набор может содержать детали с острыми краями которые необходимы для построения масштабной модели.
- 3 Необходимо соблюдать осторожность при работе с резакми и другими инструментами, поскольку они могут вызвать травмы.
- 4 ВНИМАНИЕ! Краска, рекомендуемая для окраски модели, могут использоваться только взрослыми модельстами.
- 5 Сохраните адрес производителя для будущих обращений.

ITALERI S.P.A.

Via Pradazzo, 6/B - 40012 CALDERARA DI RENO (BO) - ITALY

GR ΗΜΑΝΤΙΚΕΣ ΠΑΡΗΦΟΡΕΙΣ ΣΧΕΤΙΚΑ ΜΕ ΤΟ ΚΙΤ

- 1 Ανεπιθύηλο για παιδιά κάτω των 3 ετών, γιατί περιέχει Βασικά Βήρη.
- 2 Το kit περιέχει βήρη με Βυρπές άκρες τα οποία είναι επικίνδυνα για την κατάσταση του Βοδύτλου Βε ακριβώς.
- 3 Προσοχή κατά τη χρήση Βοδύτλου ακριβώς εργαλειών και κοπών για οποιεσδήποτε εργαλεία προκειμένου τραυματισμού.
- 4 Προσοχή: Τα χρωματιστά που συστημάται για το χρωματισμό του kit είναι για ενηλίκους Βοδύτλους Βοία.
- 5 Παρακαλώ κρατήστε τη διεύθυνση για Βελλοδύτλου χρήση.

ITALERI S.P.A.

Via Pradazzo, 6/B - 40012 CALDERARA DI RENO (BO) - ITALY

- 1) このキットには小さな部品が含まれているため3歳以下のお子には適しません。
- 2) モデルの正確な再現のために、必ず必ず鋭利の部分が含まれている場合があります。ご注意ください。
- 3) 工具やナイフを使う場合は充分注意してください。ケガをする場合があります。
- 4) 警告: このキットで用いている塗料は成人モデルラの使用に限られます。
- 5) 将来の参照のために下記の住所を保存しておいてください。

ITALERI S.P.A.

Via Pradazzo, 6/B - 40012 CALDERARA DI RENO (BO) - ITALY

重要説明: 由於包含細小部份, 此模型不適合3歲或以下兒童。

- 由於製作上的比例及真實性起見, 此模型的部份可能帶有銳角。當使用其他模型工具如利刀等需特別留意安全。
- 注意: 此模型所指定塗料只適合成年人仕使用。
- 請保留此地址作日後參考

ITALERI S.P.A.

Via Pradazzo, 6/B - 40012 CALDERARA DI RENO (BO) - ITALY

NAME / NOME / NOM / NOMBRE / NAAM
ADDRESS / INDIRIZZO / ADRESSE / DIRECCION / ADRES
TOWN / CITTÀ / STADT / VILLE / CIUDAD / GEMEENTE
POSTAL CODE / C.A.P. / POSTALETTZAHL / CODE POSTALE / CODIGO POSTAL / POSTCODE
COUNTRY / NAZIONE / LAND / PAYS / PAIS / LAND
DATE OF BIRTH / DATA DI NASCITA / GEBURTSDATUM / DATE DE NAISSANCE / NACIDO/A EL / GEBORTE DATUM
DEFECTIVE PARTS / PARTI DEFFETTOSE / DEFENKTE TEILE / PIEZAS DEFECTUOSAS / DEFECTE ONDERDELEN
PLACE OF PURCHASE / ACQUISTATO PRESSO / OPT DES KAUFES / LIEU D'ACHAT / LUGAR DE COMPRA / PLAATS VAN AANKOOP
Retail Store / Negozio / Einzelhandel / Detaillant / Detailista / Detailhandel
Hyper Market / Grande Magazzino / Andere / Grande Surface / Gran Almacoen / Hypermarket
ITALERI S.p.A.
Via Pradazzo, 6/B
40012 - Calderara di Reno (BO) ITALY
fax: 0539 51 726 459
e-mail: italeri@italeri.com www.italeri.com