

OSTROŻNIE!

Przeznaczony do użytku zgodnie z jej zaleceniami, trzymaj instrukcję zawsze w pobliżu, nie doprowadzaj do styczności kleju ze skórą, oczami i ustami. Nie dotykaj substancji. Nie wdychać wyziewów.

UWAGA: W MALOWANIU POLSKIM I RADZIECKIM ZBIORNIKI PALIWA CAŁE W KOLORZE ALUMINIOWYM

TECHNOLOGIA NAKŁADANIA OZNAKOWAŃ DLA POCZĄTKUJĄCYCH



M1



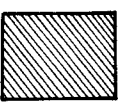
M2



M3



M4



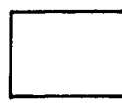
M5



M6



M7



M8



WYKAZ EMALII POTRZEBNYCH DO POMALOWANIA MODELU

Nr	Nazwa odcienia barwy	Oznaczenie odcienia barwy		
		Humbrol	Modelak	Federal St.
M1	Brązowy USMC USMC Brown	186	89	30117
M2	Piaskowy Sand	63	100	30257
M3	Aluminiowy metalik Aluminium	56	72	—
M4	Staloszary metaliczny Gunmetal	53	73	—
M5	Czerwony Insignia Red.	153	14	31136
M6	Czarnozielony Black Green	91	—	—
M7	Szary Medium Grey	145	—	35237
M8	Czarny Black	33	69	37038
M9	Biały White	34	77	37875



MiG 17PF /LIM 5P/ MYŚLIWIEC PRZECHWYTUJĄCY

ZESTAW UMOŻLIWIA SKLEJENIE JEDNEJ Z DWÓCH WERSJI
W TRZECH MALOWANIACH

1/72

OSTRZEŻENIE!

Użytkowanie wyłącznie pod opieką dorosłych. Kleić z dala od źródeł ognia w pomieszczeniach wentylowanych. Przechowywać w miejscu niedostępnym dla dzieci w wieku do lat 3. Trzymać z dala od źródeł zapłonu. Dzieci poniżej wskazanej granicy wiekowej i zwierzęta trzymać z dala od obszaru czynności zabawowych. Myć ręce po czynnościach zabawowych. Wyczyścić cały sprzęt po użytkowaniu. Nie używać sprzętu, który nie był dostarczony z zestawem lub nie był zalecany w instrukcji użytkowania. Nie jeść, nie pić i nie palić w obszarze czynności zabawowych.

PIERWSZA POMOC

Zanieczyszczone oczy przemyć natychmiast dużą ilością letniej wody i zasięgnąć pomocy lekarza. Zanieczyszczonej skórę wytrzeć szmatką i przemyć dużą ilością letniej wody.

ZACHOWAJ OPAKOWANIE!

RYS HISTORYCZNY

Samolot myśliwski MiG-17 był następcą szeroko stosowanego w wielu krajach MiGa-15. Zbudowany w układzie podobnym do swego poprzednika był doskonałszy pod względem podstawowych osiągnięć, oraz sterowania w zakresie prędkości przydźwiękowych. Oficjalny oblot prototypu „SJ” odbył się w styczniu 1950 r., uzyskując od razu założone parametry. W dość krótkim czasie poddany gruntownym badaniom, szybko został skierowany do produkcji seryjnej (powstało około 6000 egzemplarzy), by już w styczniu 1952 r. znaleźć się w jednostkach radzieckich sił powietrznych. Od połowy lat pięćdziesiątych był sukcesywnie wprowadzany do uzbrojenia państw socjalistycznych. W lotnictwie Polskim pierwsze MiGi-17 pojawiły się pod koniec 1955 r., a wyprodukowane w Polsce na podstawie licencji, pod oznaczeniem Lim-5 (symbol od pierwszych liter — licencyjny myśliwiec) w 1957 r. W latach 1959–1961 na podstawie licencji produkowano również myśliwca przechwytyującego MiGi-17 PF pod oznaczeniem Lim-5 P (ogółem w Polsce wyprodukowano 1000 egzemplarzy). Oprócz polskiej produkcję tych samolotów prowadziła Czechosłowacja (S-104), a także Chińska Republika Ludowa (Sen-Yang F-4 w ilości około 2000 sztuk).

OPIS TECHNICZNY

MiG-17 PF jest jednomiejscowym, jednosilnikowym średniopłatem o skosie skrzydeł wzdłuż krawędzi natarcia 45° w części przykadłubowej, a 42° w końcówkach. Konstrukcja całkowicie metalowa, półskorupowa z podwoziem trójpodporowym, jednogoleniowym z kółkiem przednim. Usterzenie pionowe symetryczne o skosie 56° ze sterami kierunku o skosie 45°. W części przedniej czołowy wlot powietrza z antenami radiolokatora RP-1 lub RP-5 i z dwoma kanałami o przekroju eliptycznym, doprowadzającymi powietrze do turbodoładowanego silnika WK-1 F z dopalaczem — o ciągu 3380 kG (bez dopalacza 2700 kG). Instalacja paliwowa składa się z dwóch zbiorników umieszczonych w kadłubie o pojemności 1415 l (nafta T-1 lub TS-1) i dwóch podwieszanych pod skrzydłami zbiorników po 400 l. Uzbrojenie składa się z trzech stałych działek NR-23 kal. 23 mm umieszczonych na lawecie pod ciśnieniową, częściowo opancerzoną kabiną pilota. Dodatkowo w miejsce podwieszanych zbiorników płatowiec może zabierać dwie bomby o masie 250, 100 lub 50 kg.

S - 11

ZTS PLASTYK

05-800 Pruszków

Sobieskiego 4

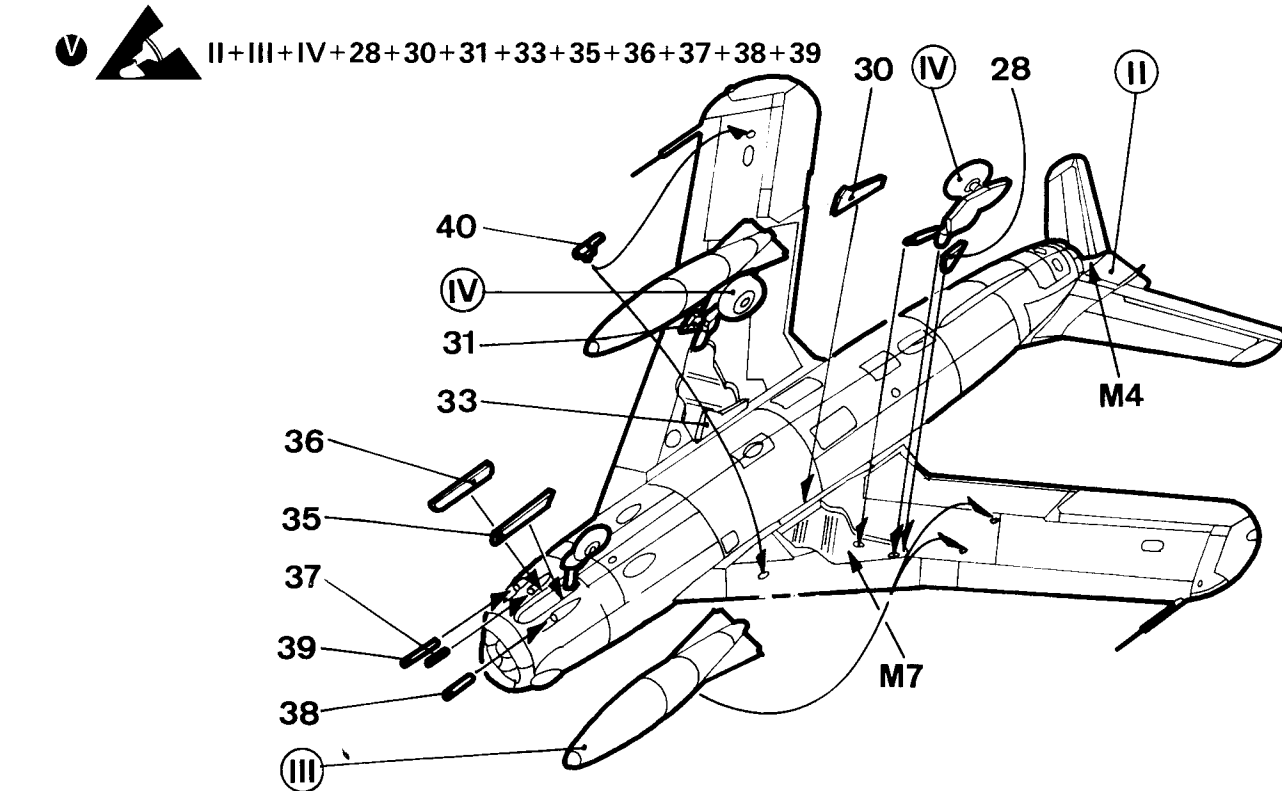
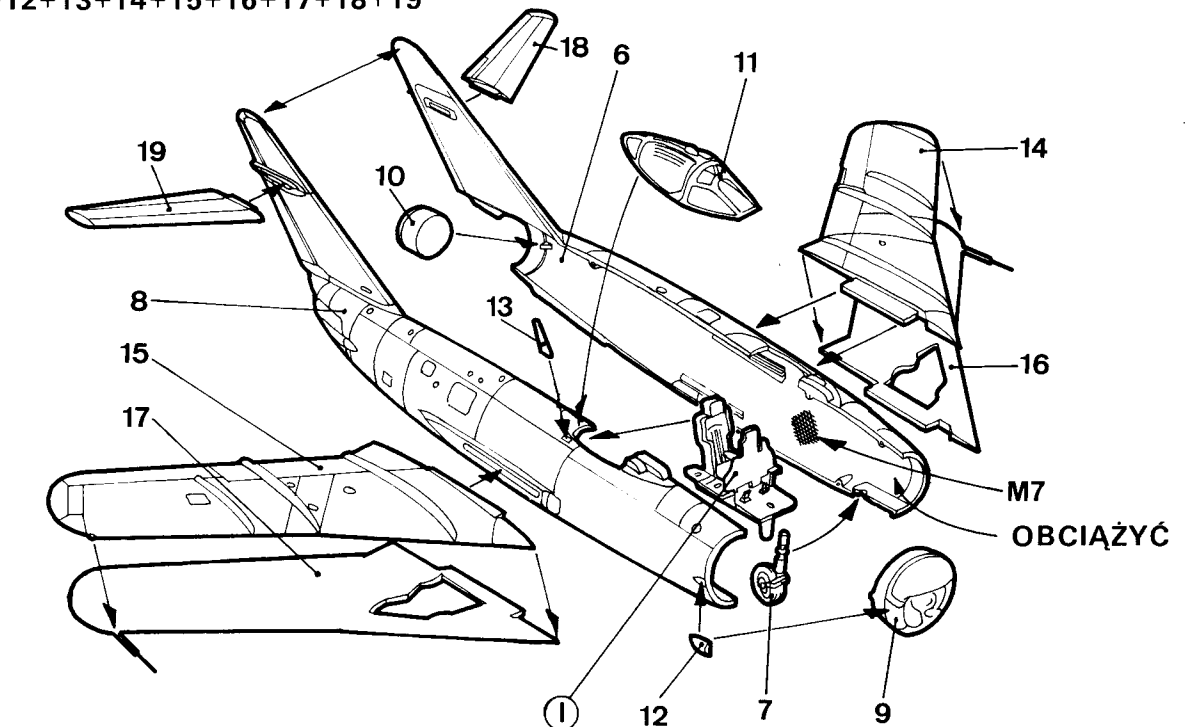
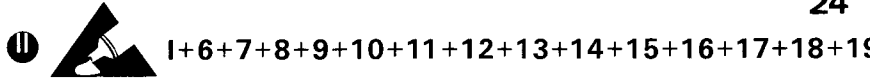
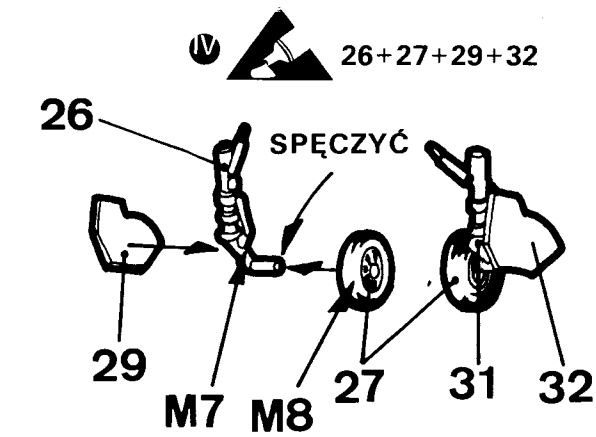
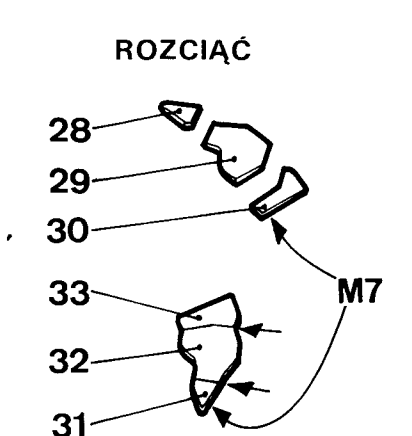
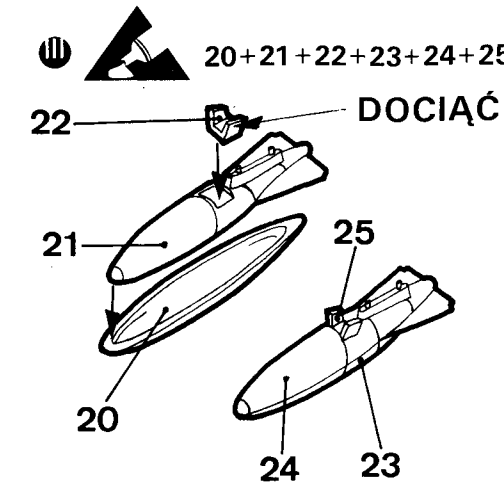
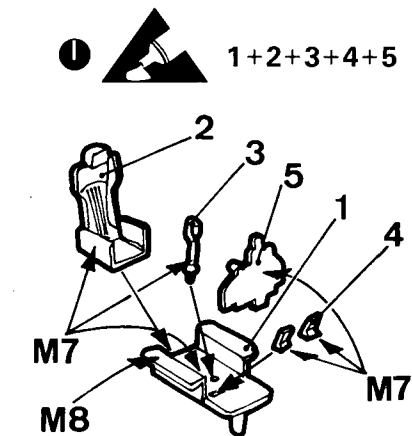
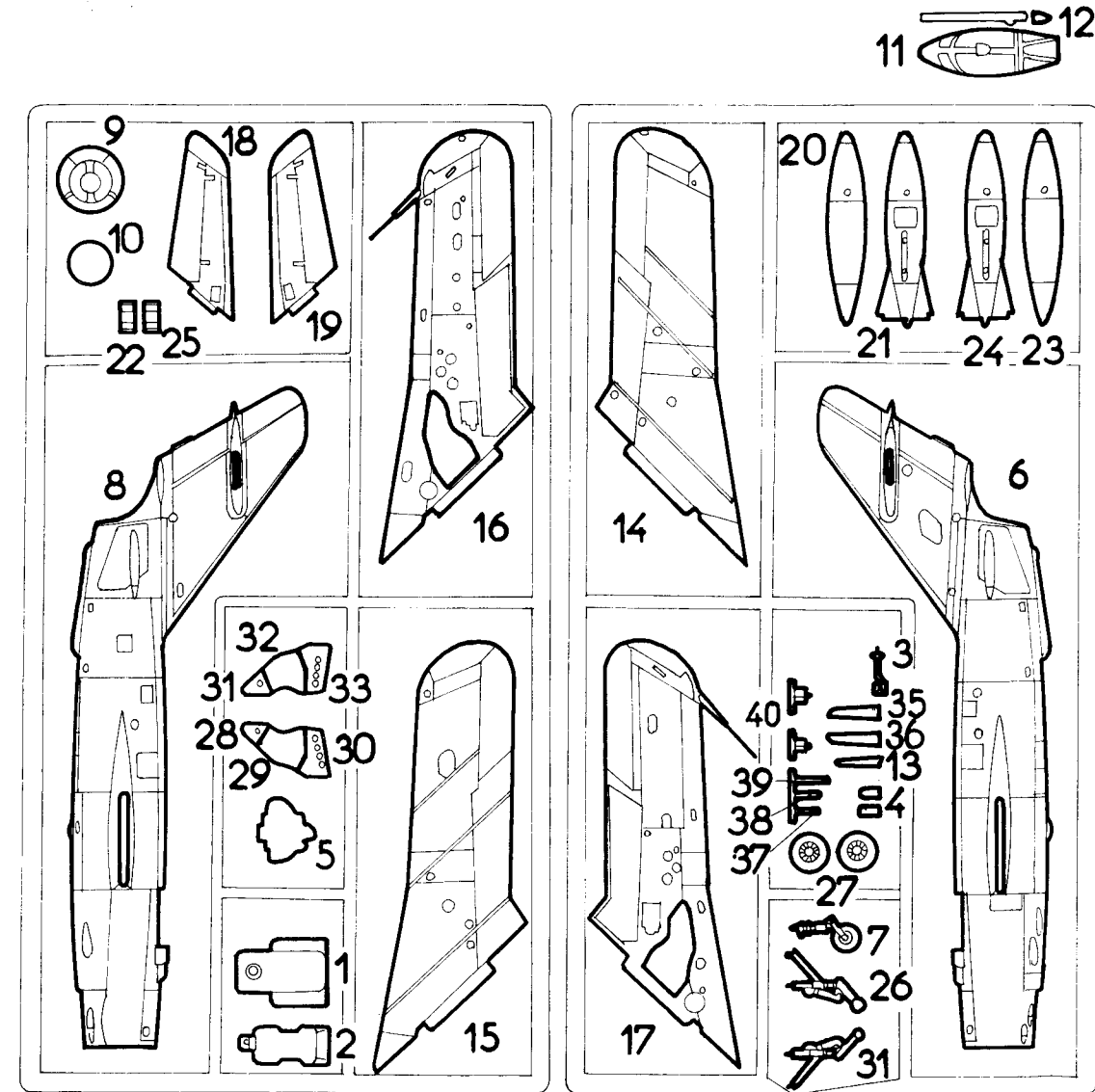
Tel./fax (022)758 71 14

www.modelarstwo.net.pl

e-mail: plastyk@modelarstwo.net.pl

DANE TECHNICZNE

Długość — 11,68 m; rozpiętość — 9,628 m; wysokość — 3,80 m; masa własna — 4182 kg; masa maksymalna — 6350 kg; prędkość maksymalna — 1121 km/h na wysokości 4000 m; pułap praktyczny — 15 850 m; zasięg z dodatkowymi zbiornikami — 1930 km; długotrwałość lotu — 2 h 39 min.



- WYBRAĆ WERSJĘ MODELU DO SKLEJANIA
CHOOSE THE MODEL TO MAKE
A COLLIER
MODELLAUSFUHRUNG ZUM
BASTELN AUSWAHLEN
- ŁĄCZYĆ KLEJEM
GLUE TOGETHER
ASSEMBLER A LA COLLE
MIT LEIM VERBINDEN
- ŁĄCZYĆ BEZ KLEJU
STICK WITHOUT GLUE
ASSEMBLER SANS COLLE
OHNE LEIM VERBINDEN
- SPECZYĆ GORĄCYM NOŻEM
UPSET USING A HOT KNIFE
REFOULER AU COTEAU CHAUD
MIT HEISSEM MESSER STAUCHEN
- ODCIAĆ
CUT - OFF
COUPER
ABSCHNEIDEN
- MAŁOWANIE EMALIA OLEJNA
BŁYSZCZĄCA
OLEJ PAINT
GLOSSY
METTRE EN PEINTURE A L'HUILE
BRILLANTE
MIT OELFARBEN ANSTREICHEN
GLANZEND

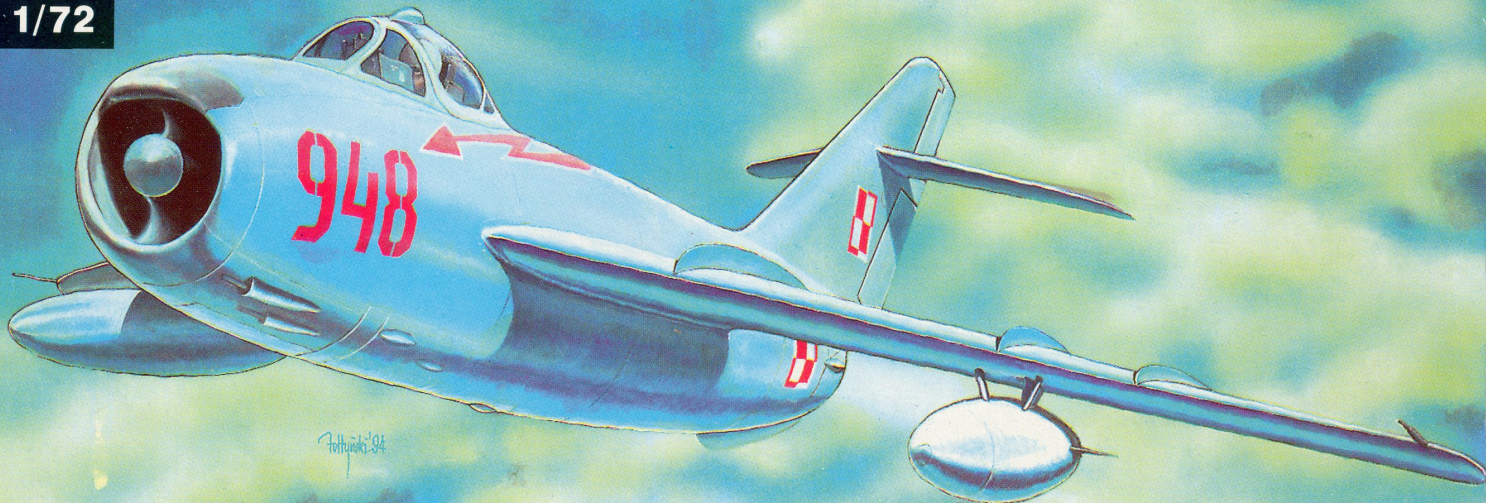
TECHNOLOGIA MONTAŻU I MALOWANIA DLA POCZĄTKUJĄCYCH

<p>Model należy skleić w kolejności podanej u dołu każdego rysunku na stronie MONTAŻ.</p>	<p>Największe ilości kleju nakładać szpilką lub koncem sprężarki. Po klejeniu kątów oraz skrzydeł do wyschnięcia przycisnąć listwą samoprzylepną lub gumką. Czas schnięcia kleju ok. 30 min.</p>	<p>Nieźle usunąć delikatnie nadmiar kleju.</p>	<p>Po wyschnięciu: Należy oczyścić drobny papierem ściernym Nr 280, wygładzić ostatecznie papierem ściernym Nr 600.</p>
<p>Model należy skleić w kolejności podanej u dołu każdego rysunku na stronie MONTAŻ.</p>	<p>Największe ilości kleju nakładać szpilką lub koncem sprężarki. Po klejeniu kątów oraz skrzydeł do wyschnięcia przycisnąć listwą samoprzylepną lub gumką. Czas schnięcia kleju ok. 30 min.</p>	<p>Nieźle usunąć delikatnie nadmiar kleju.</p>	<p>Po wyschnięciu: Należy oczyścić drobny papierem ściernym Nr 280, wygładzić ostatecznie papierem ściernym Nr 600.</p>

MiG-17 PF „FRESCO”

ZTS
PLASTYK
1/72

1/72



MADE IN POLAND

MiG-17 PF
„FRESCO”

ZTS
PLASTYK
1/72

PLASTIC KIT

S-11



5 1902509 000114

MiG-17 PF „FRESCO”

TRZY WERSJE MALOWANIA
I KALKOMANII

ZTS PLASTYK
05-800 Pruszków
Sobieskiego 4
Tel./fax (022)758 71 14
www.modelarstwo.net.pl
e-mail: plastyk@modelarstwo.net.pl



ZTS
PLASTYK
1/72

MiG-17 PF
„FRESCO”

MODEL DO SKLEJANIA

S-11



MIG-17 PF „FRESCO”

JEDNA WERSJA DO WYKONANIA
MIG-17 PF



Zabawka dla dzieci
od lat 10.

Pudełko zawiera
plastikowe części
na jeden model
w skali 1:72



Suitable for children
from 10 years upwards.

The box contains
small plastic parts
to make a 1:72 kit



Geeignet ab 10 Jahre.

Nicht zusammengebauter
Kunststoffmodellbausatz
im Masstab 1:72



Convient a des enfants
a partir de 10 ans.

La boîte contient différentes
pièces en plastique pour
la construction d'une
maquette, échelle 1:72



MIG-17 PF „FRESCO”

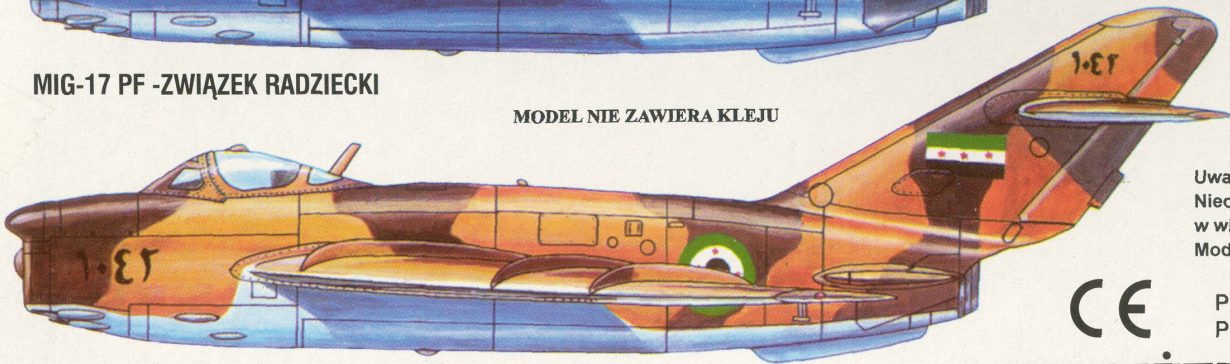
W skład zespołu wchodzi:

1. Model samolotu - 1 kpl.
2. Instrukcja montażu - 1 szt.
3. Kalkomania - 1 szt.



MIG-17 PF - ZWIĄZEK RADZIECKI

MODEL NIE ZAWIERA KLEJU



MIG-17 PF-LOTNICTWO MYŚLIWSKIE-SYRIA, 1973



OSTROŻNIE!

Postępuj zgodnie z zaleceniami instrukcji
i trzymaj ją zawsze w pobliżu

Uwaga!
Nieodpowiednie dla dzieci
w wieku poniżej 3 lat.
Model zawiera małe elementy.



PN-EN 71-1
PKWiU 36.50.20-55.23

OSTRZEŻENIE!

Użytkowanie wyłącznie pod opieką dorosłych