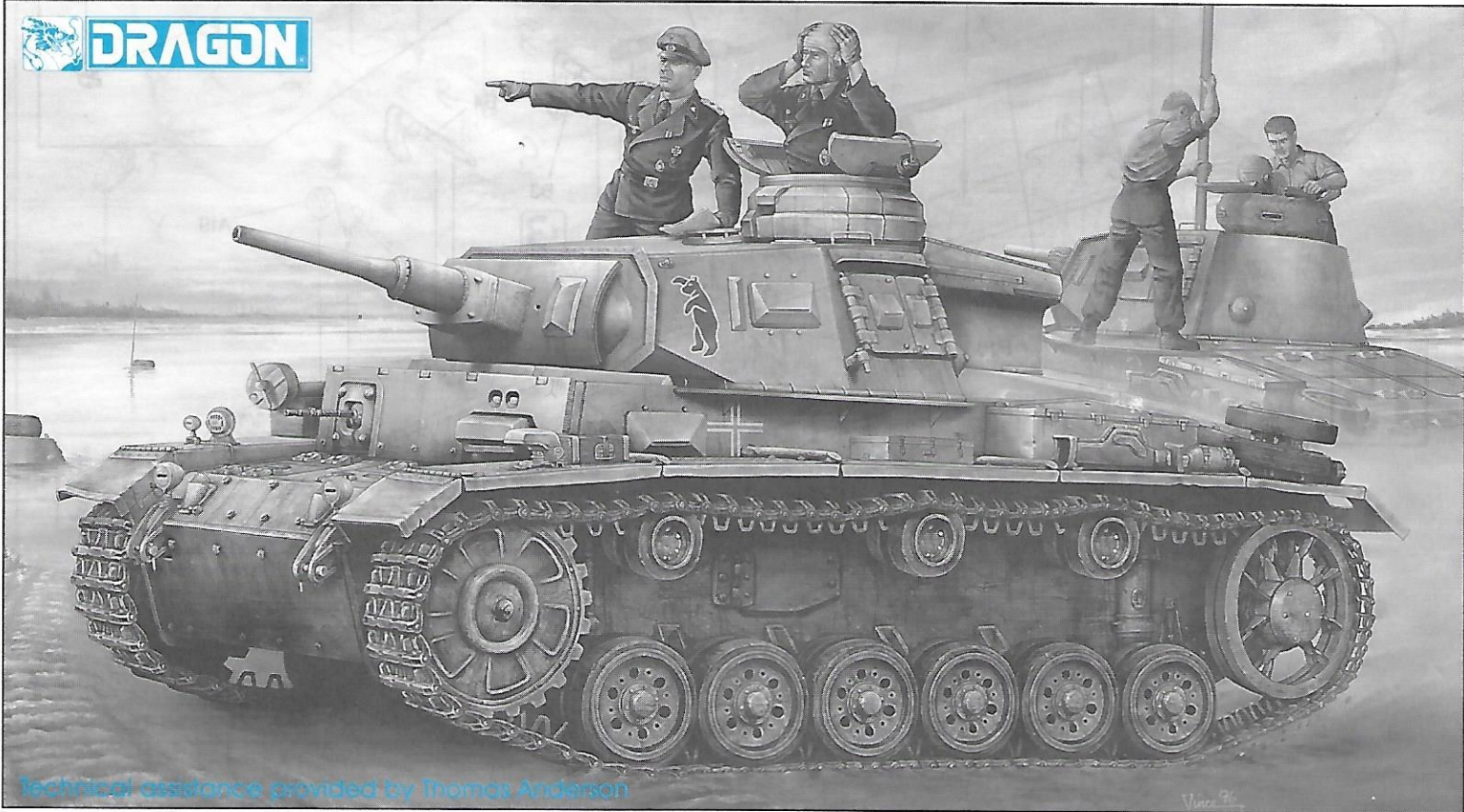


TAUCH PANZER III *Ausf. H.*

KIT NO.9033

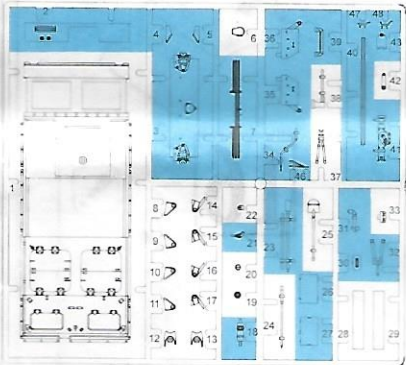


Technical assistance provided by Thomas Anderson

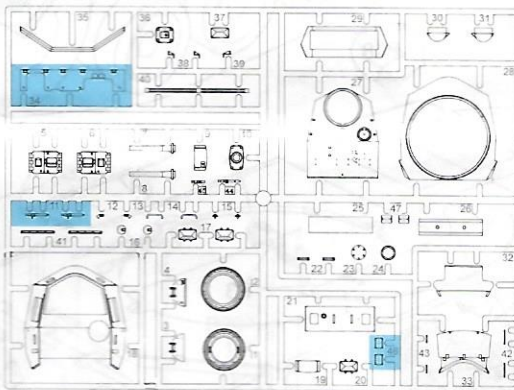
DOOSNUMMER

ZX

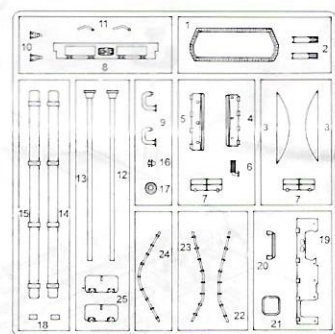
A



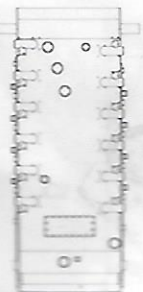
E



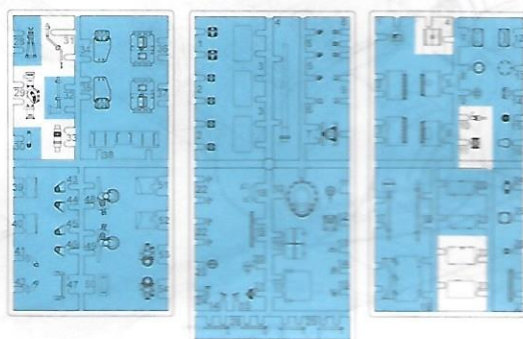
P



D

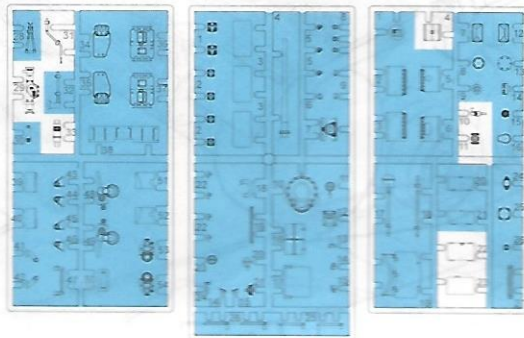
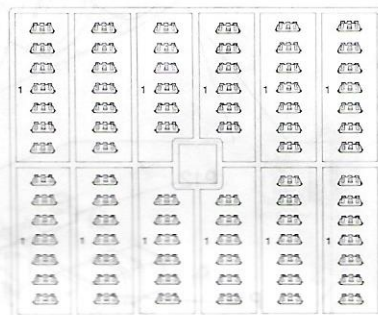
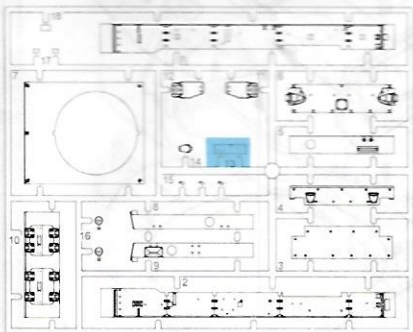
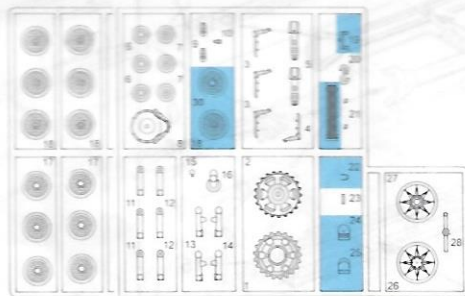


F

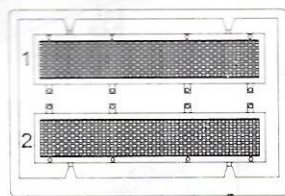


Gx3



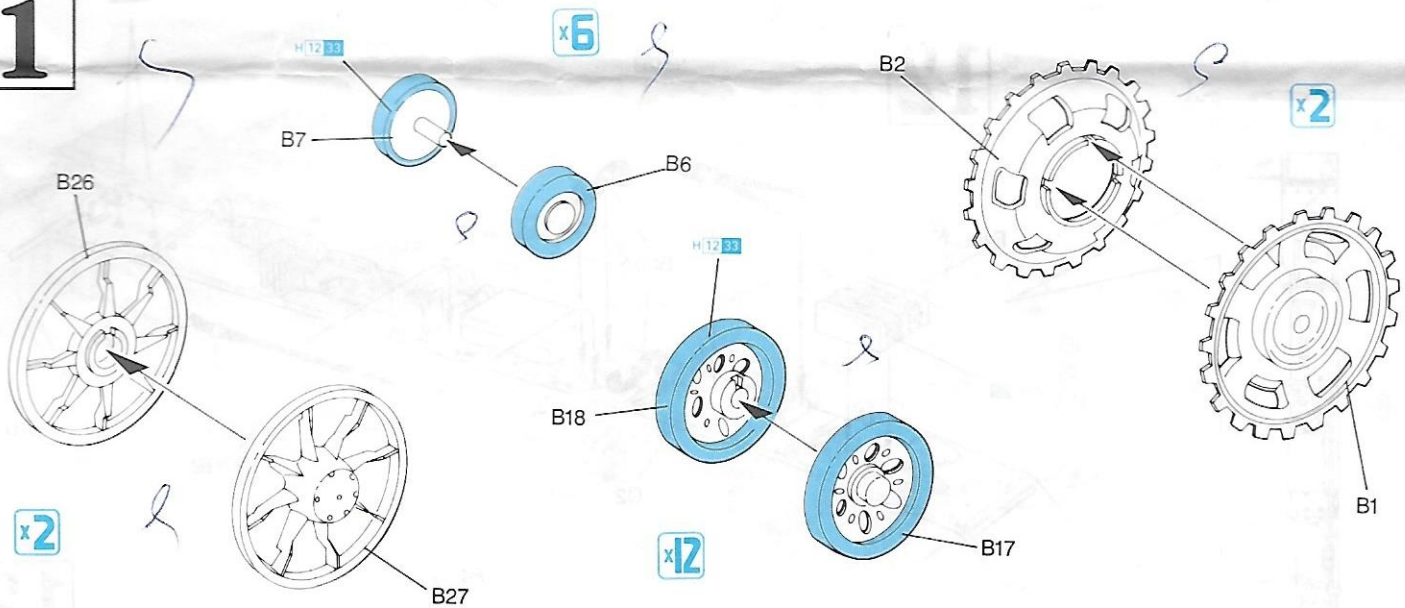
D**F****Gx3****C****Bx2****MA**

(PHOTO-ETCHED PARTS)

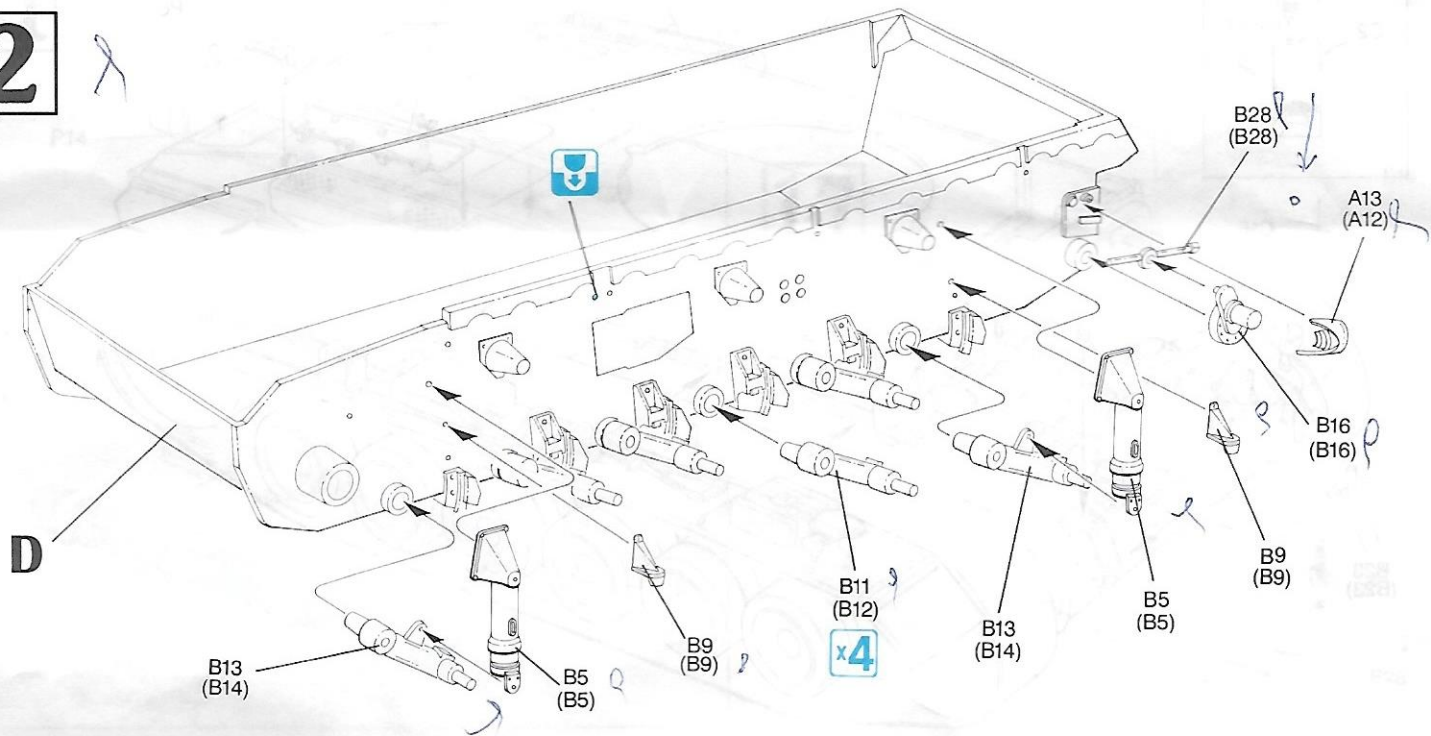


の部品は使用しません
 Parts not for use
 Teile werden nicht verwendet
 Pièces à ne pas utiliser
 Parti non utilizzati
 不需要使用的部件

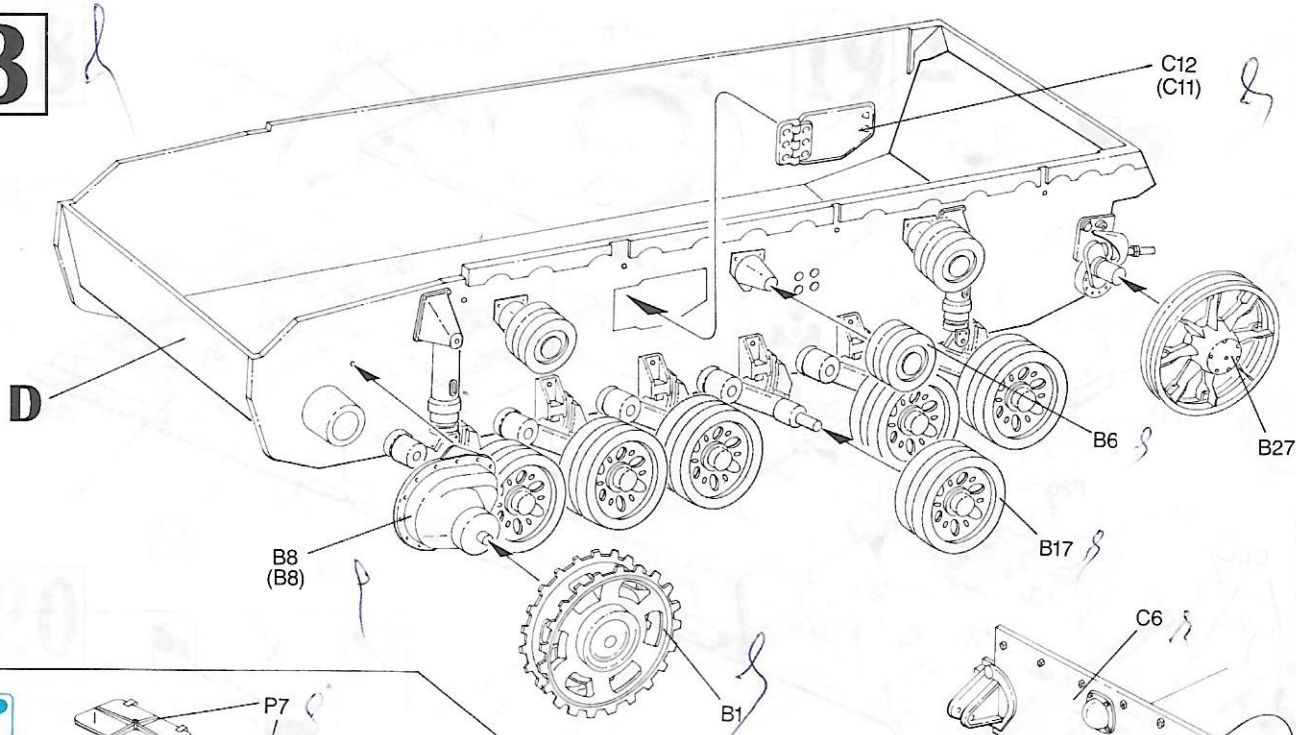
1



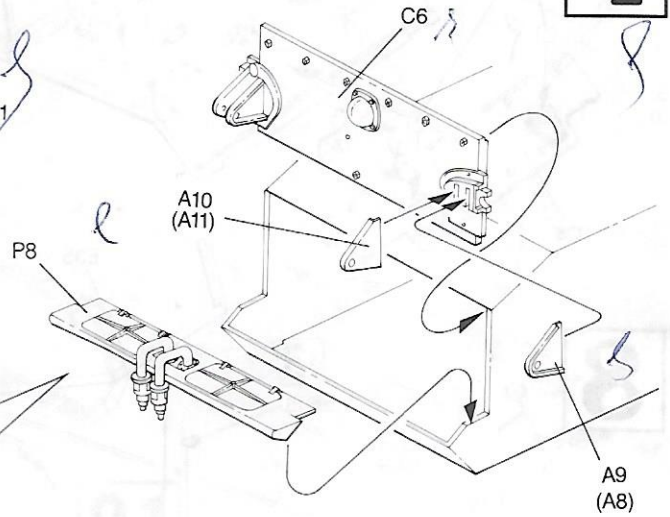
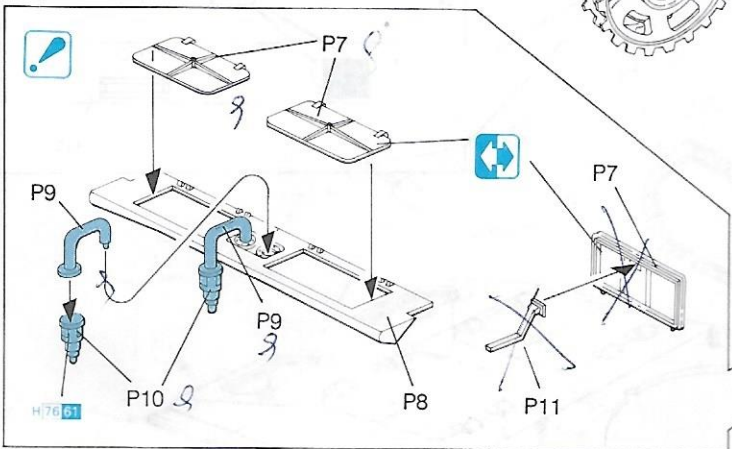
2



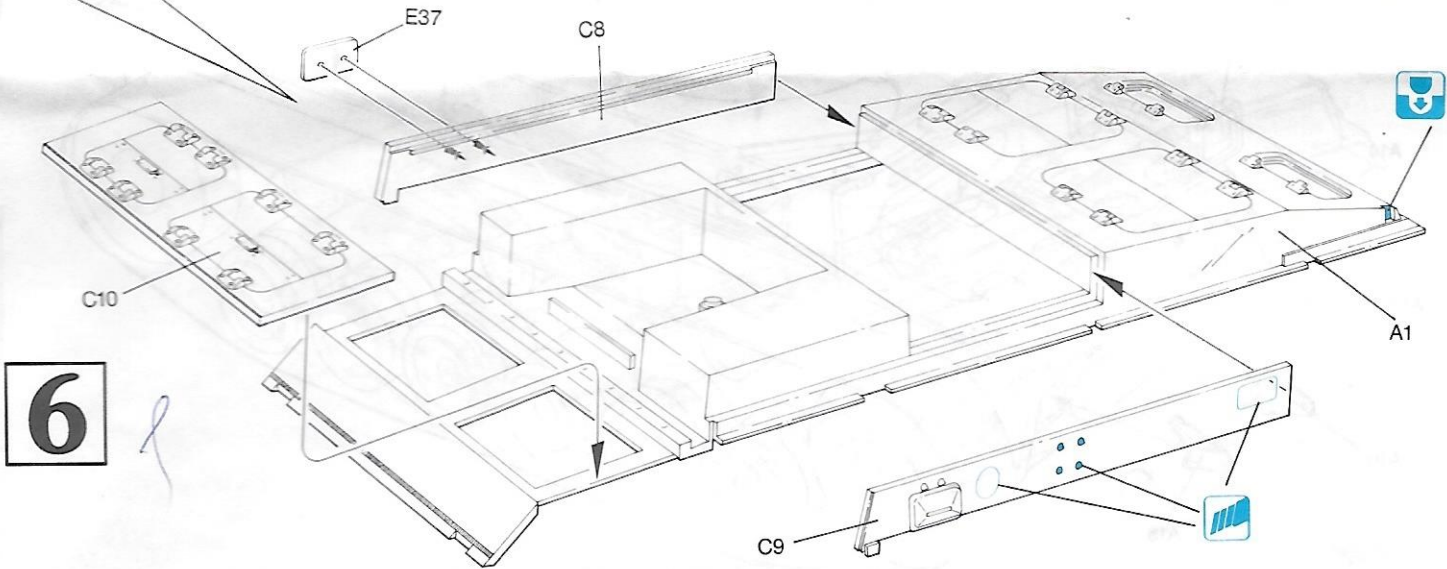
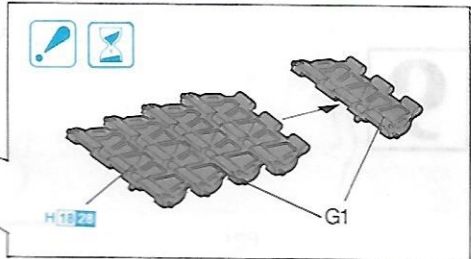
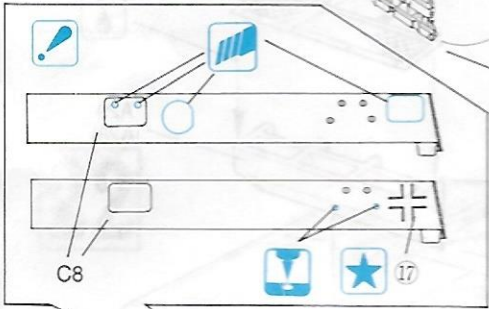
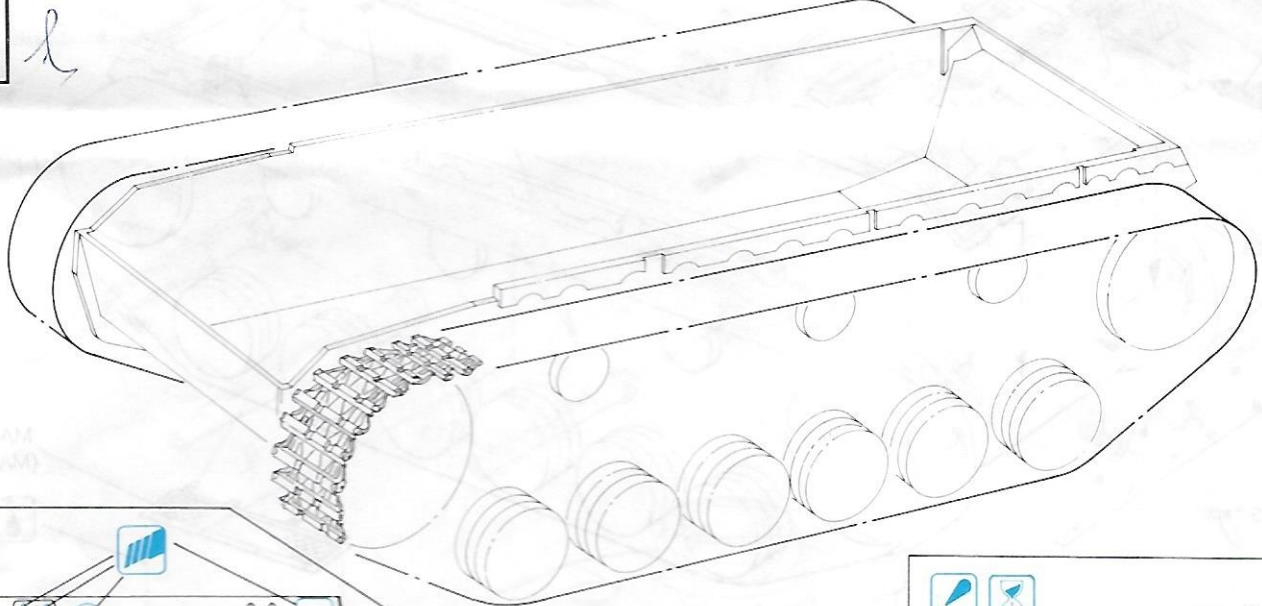
3



4

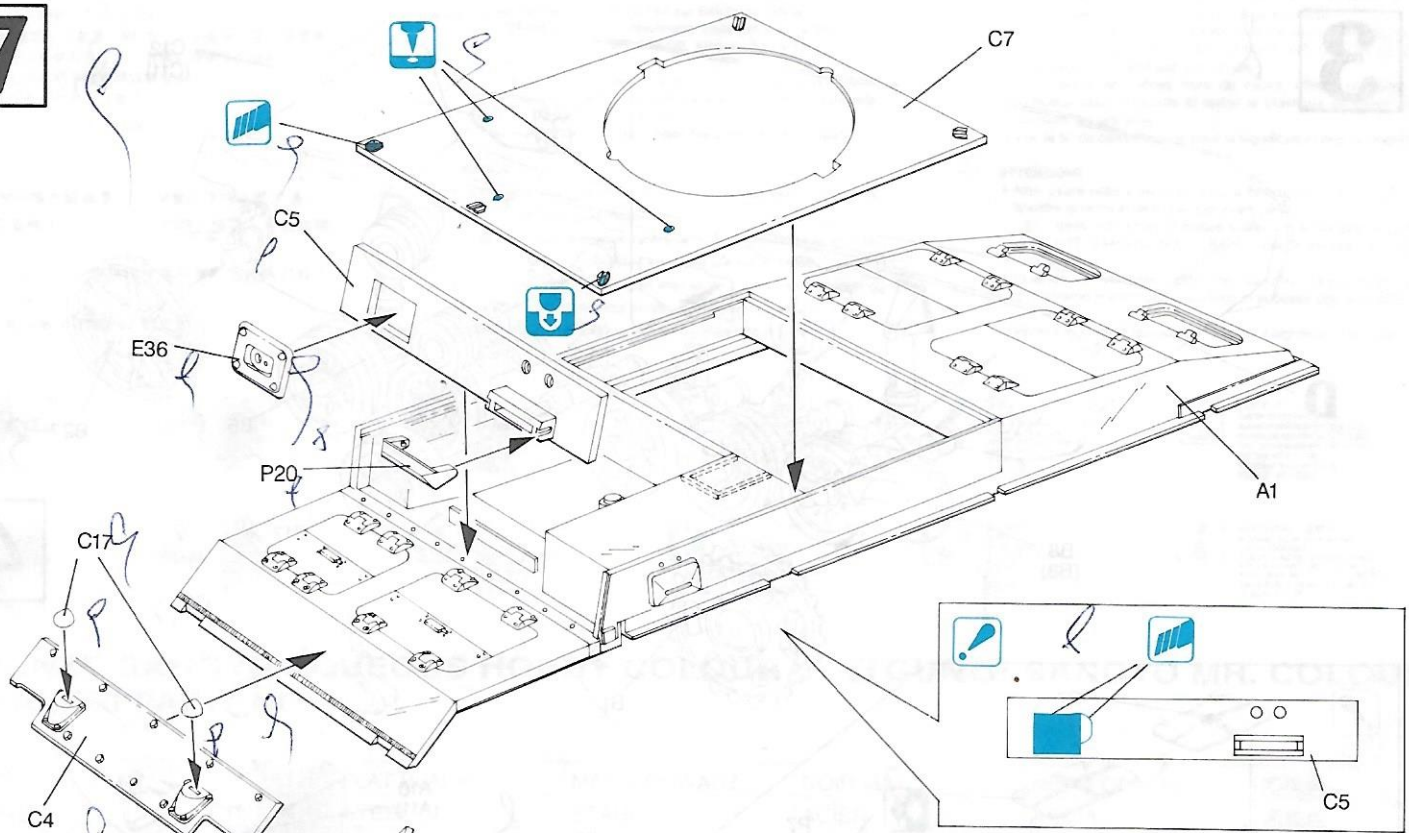


5

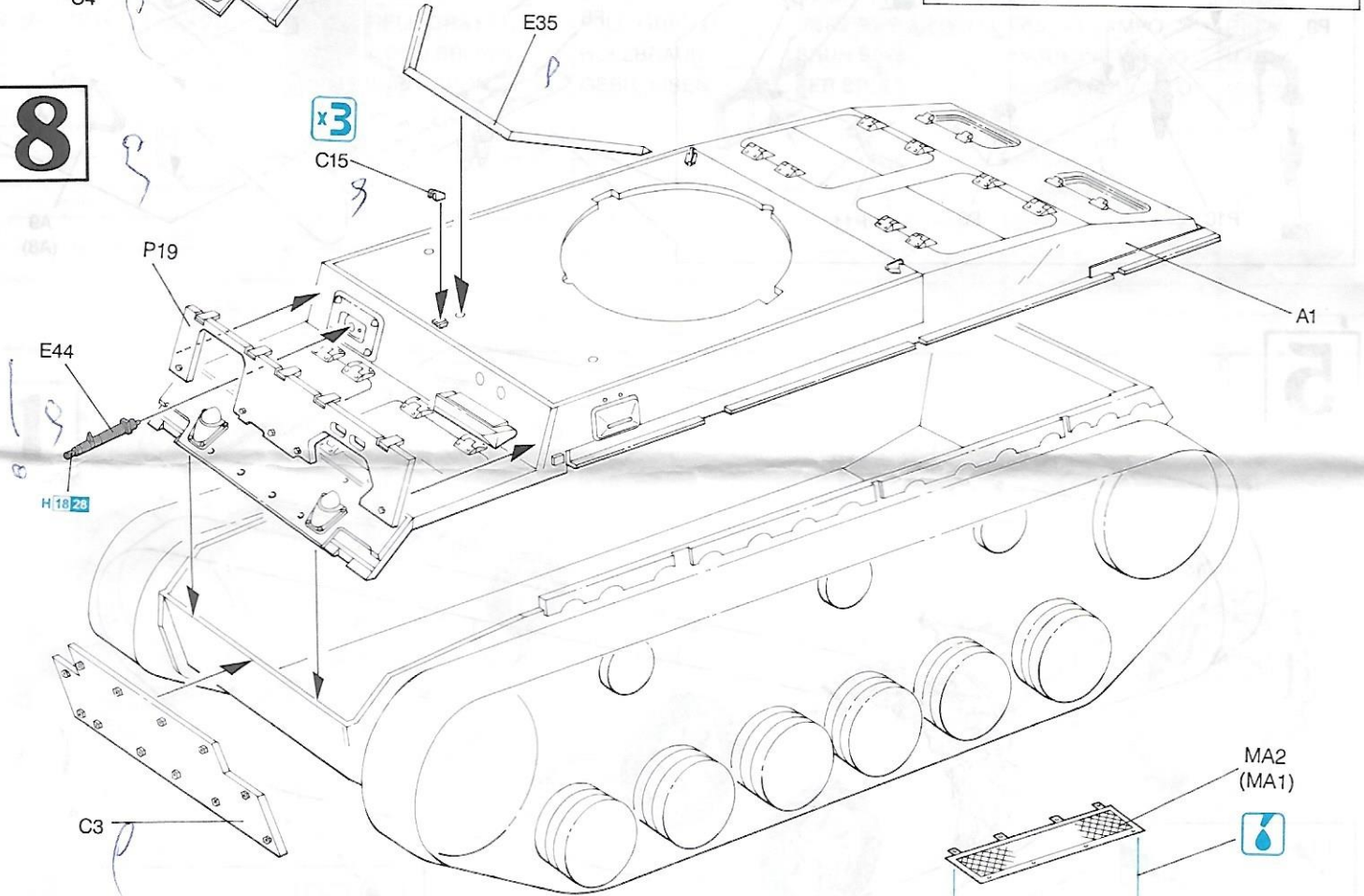


6

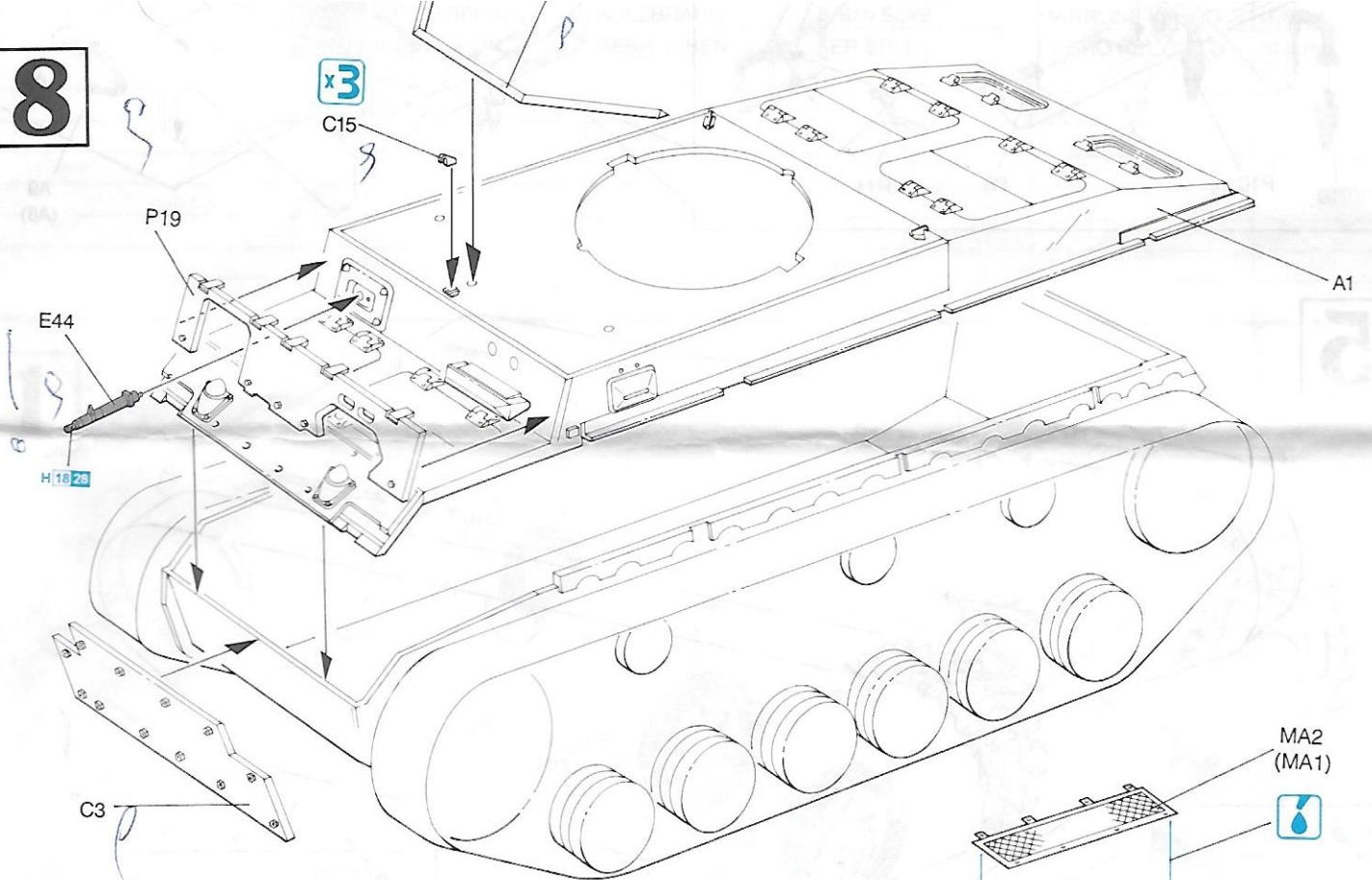
7



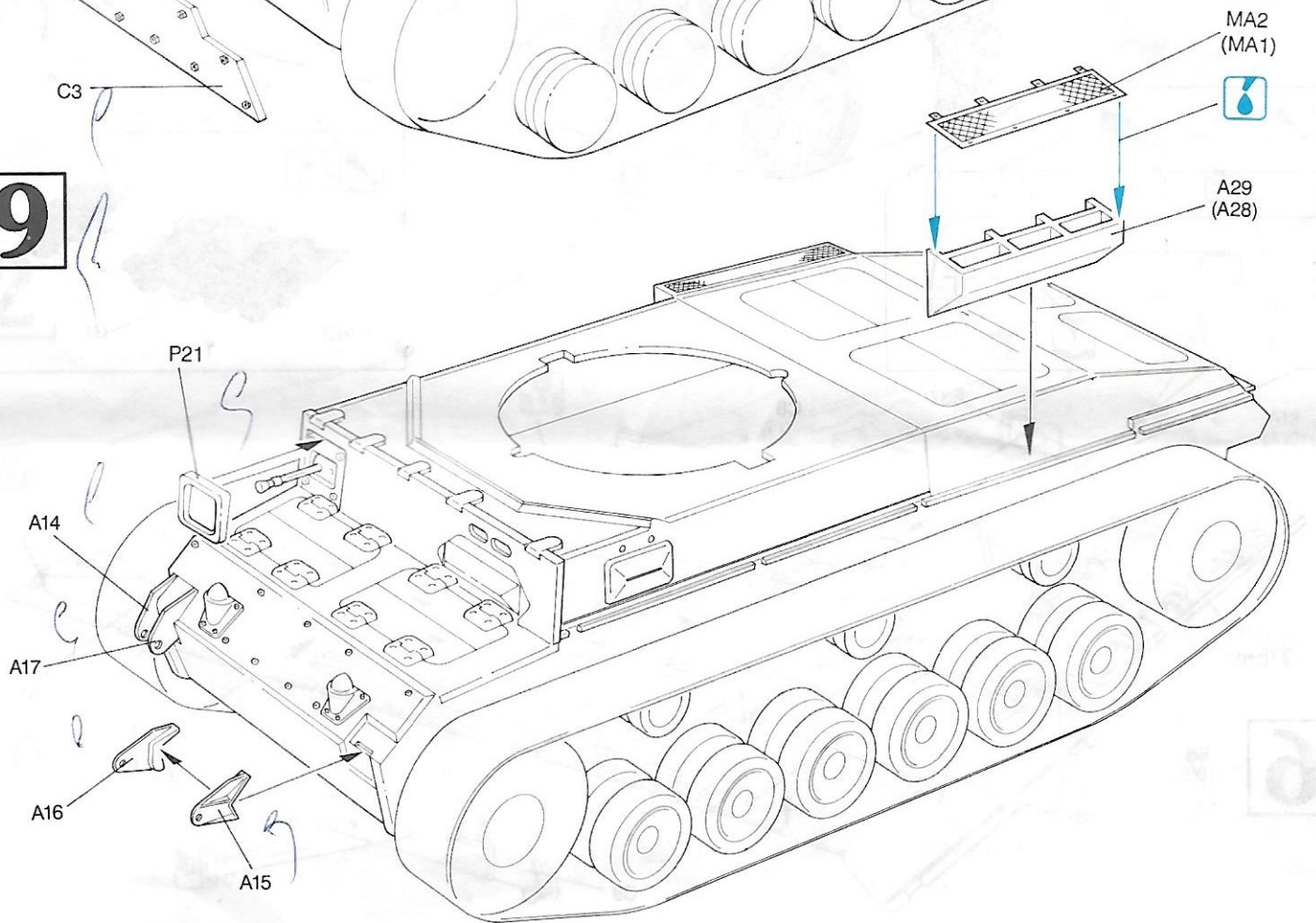
8



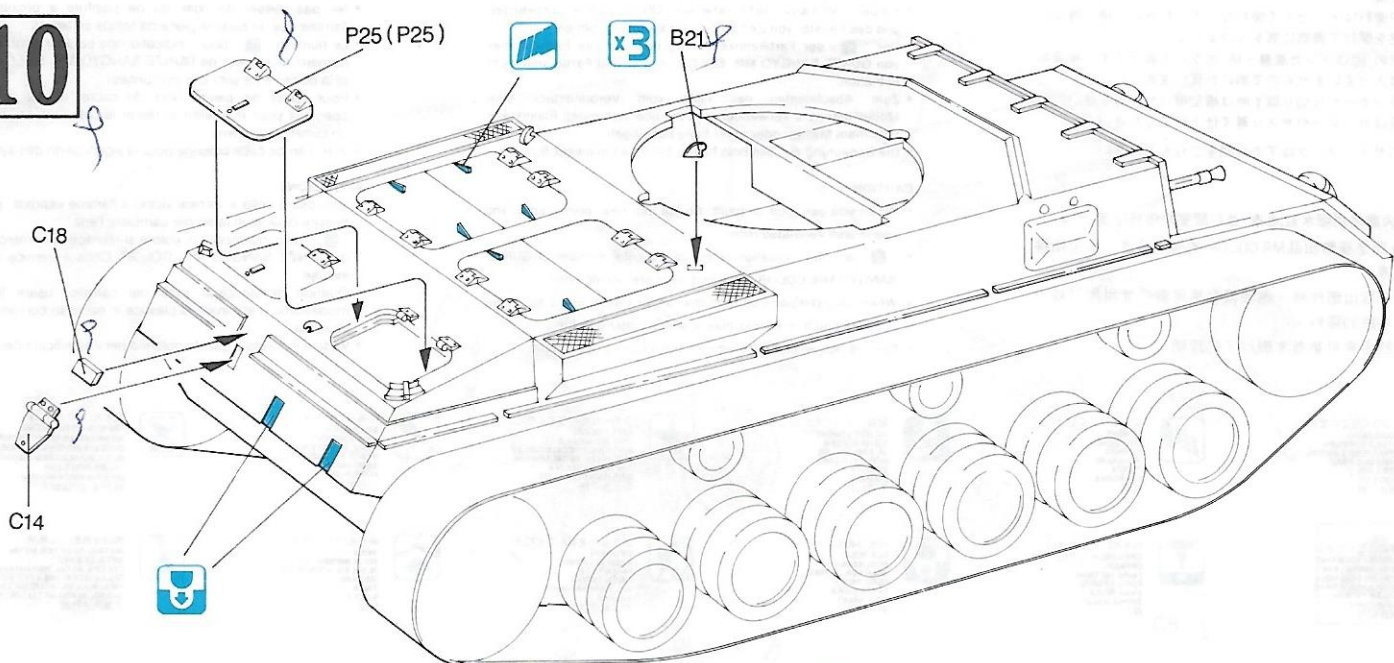
8



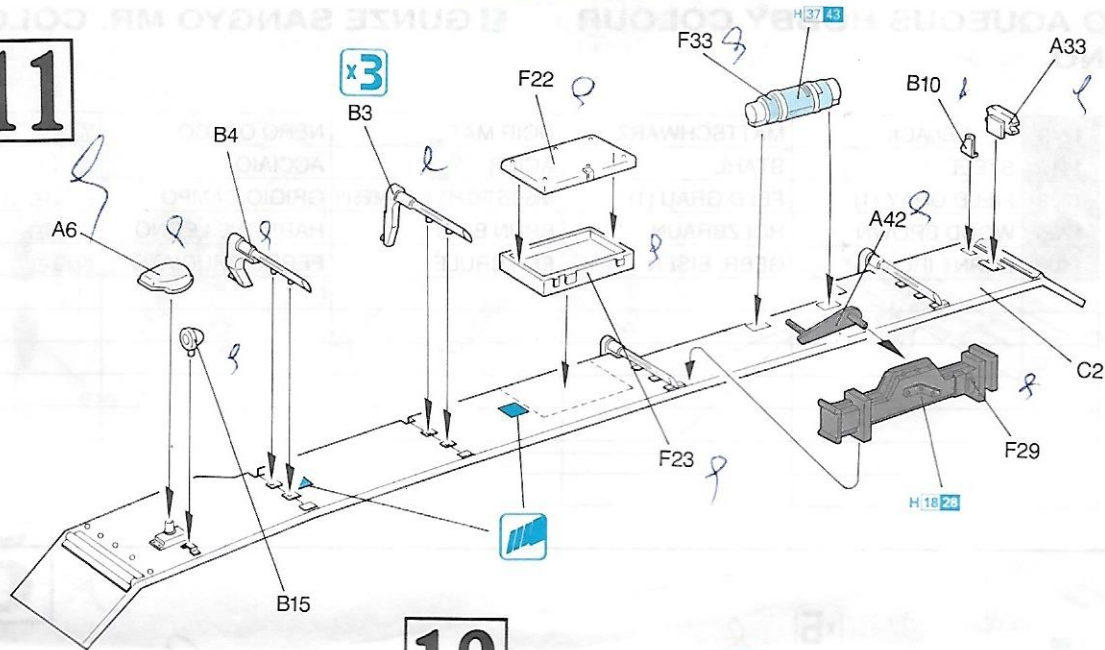
9



10



11



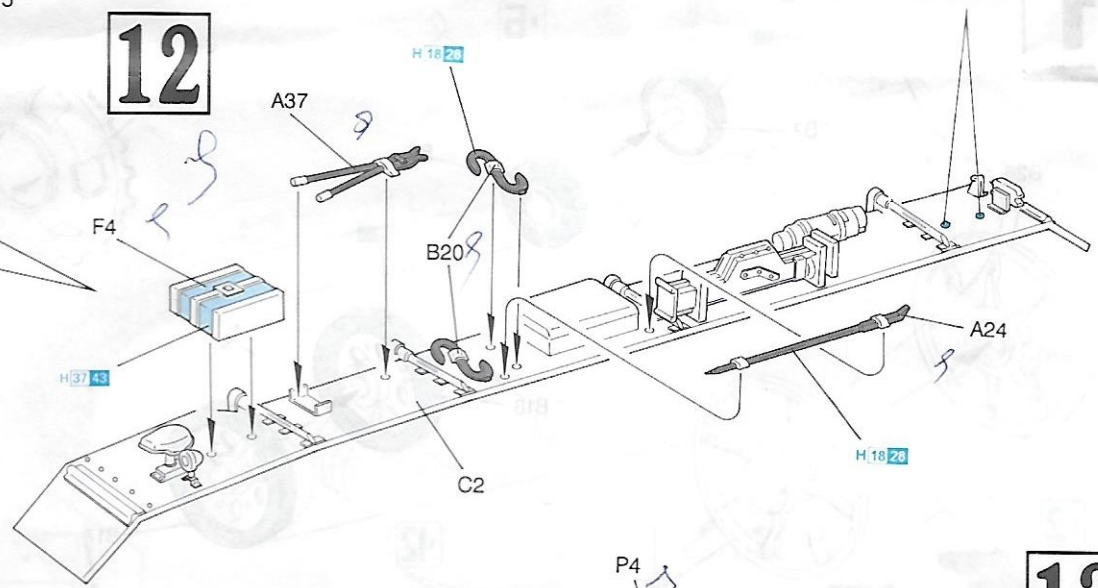
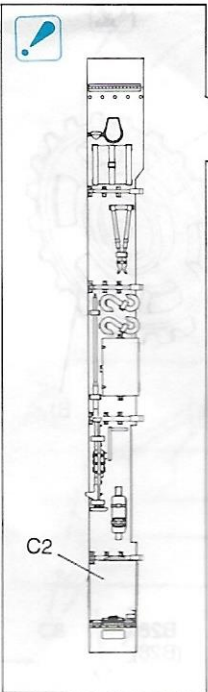
12

H 18 26

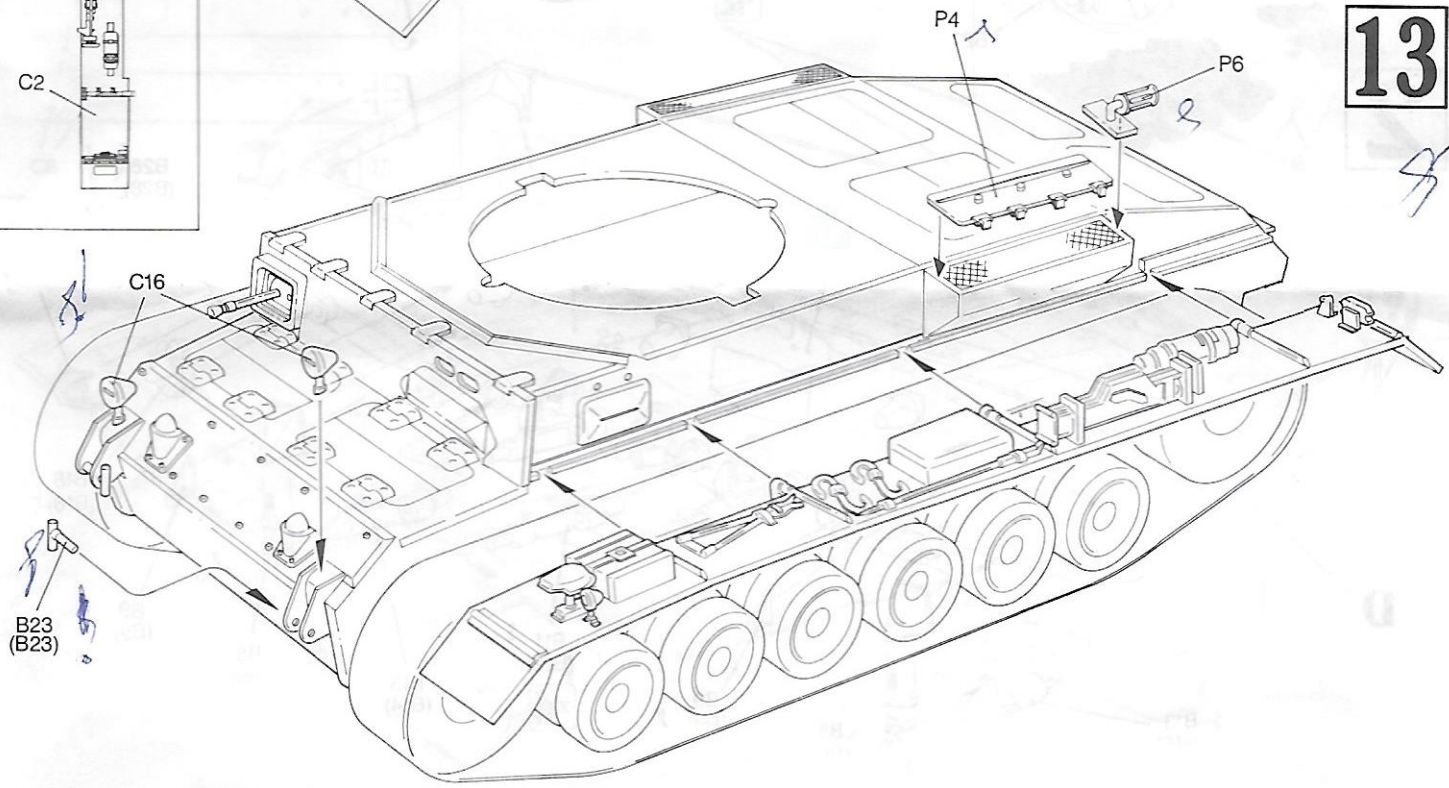


B15

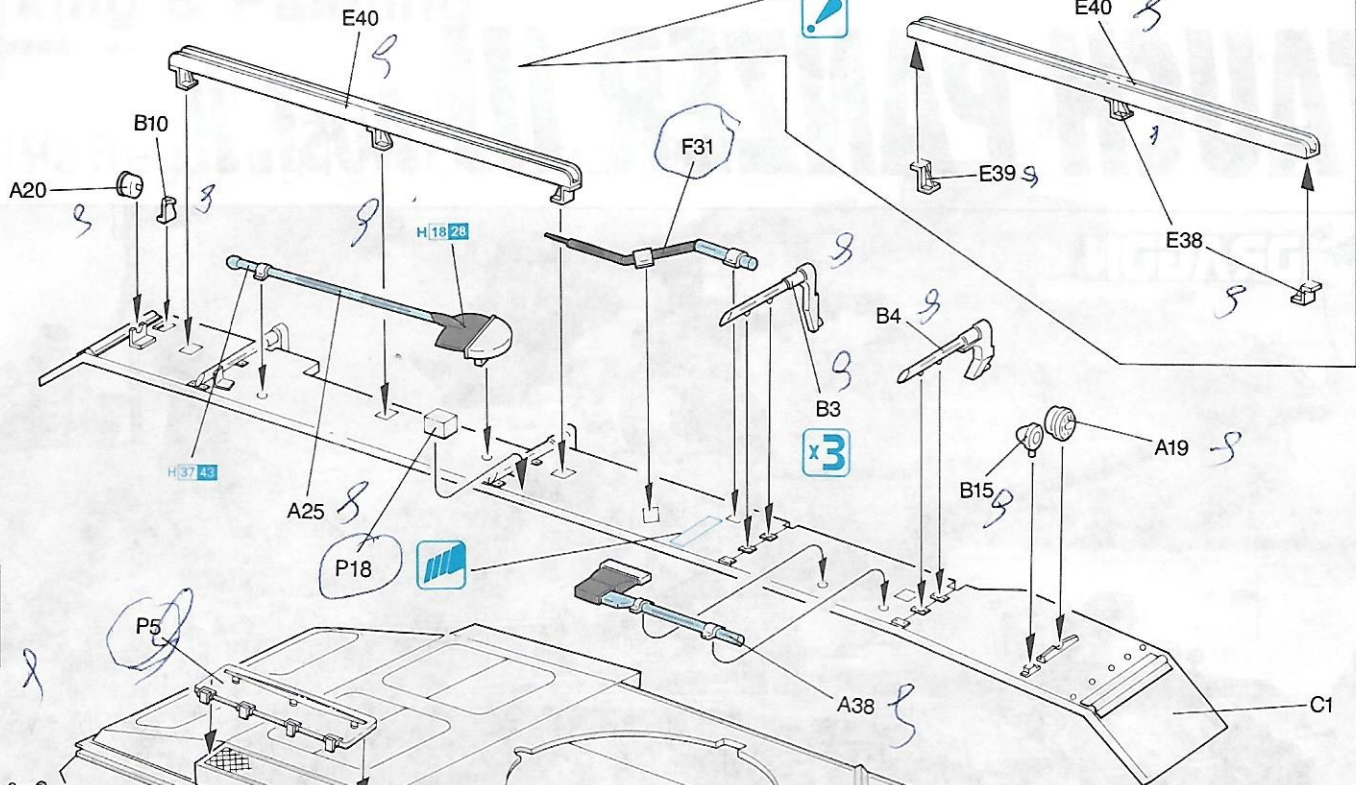
12



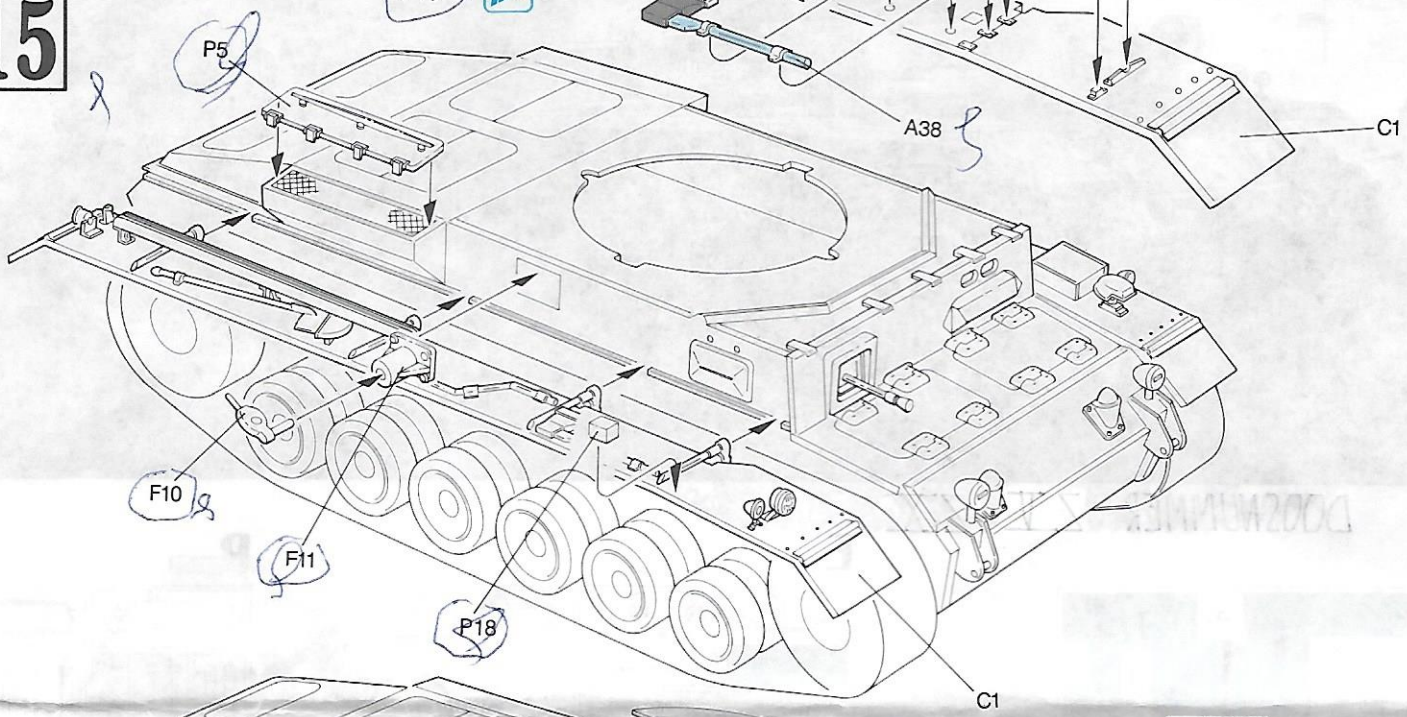
13



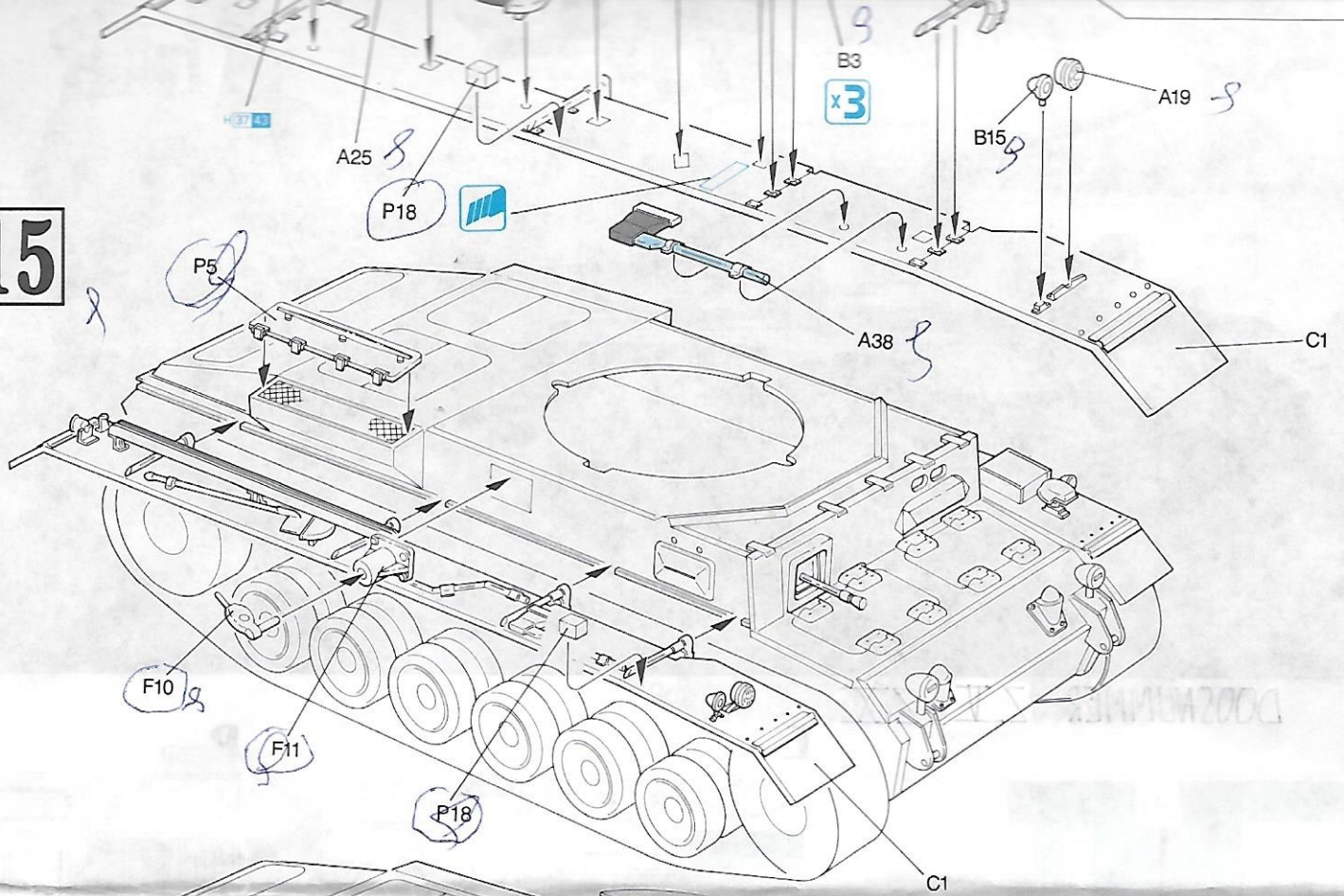
14



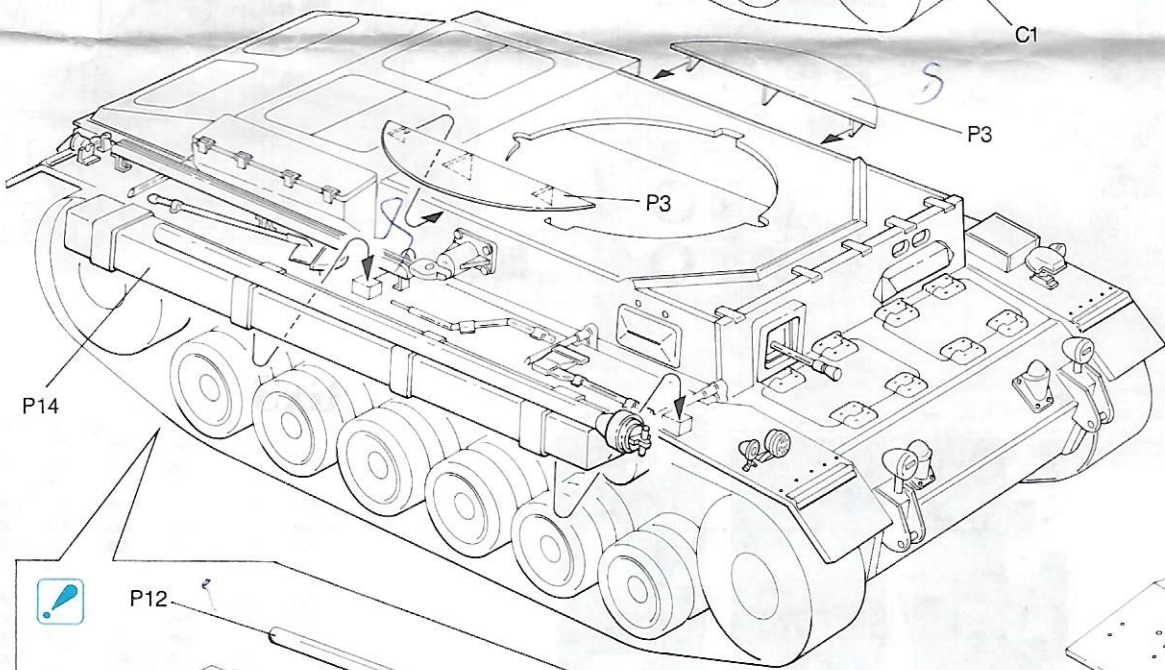
15



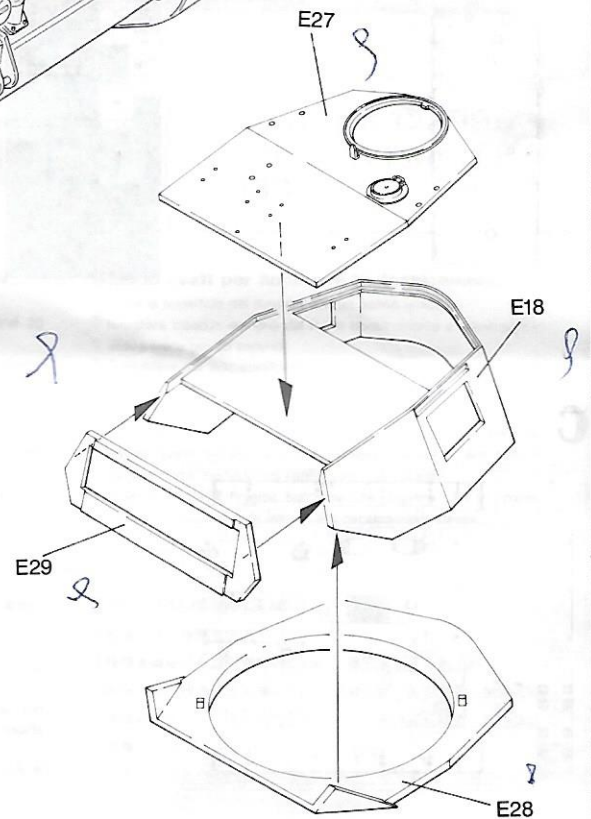
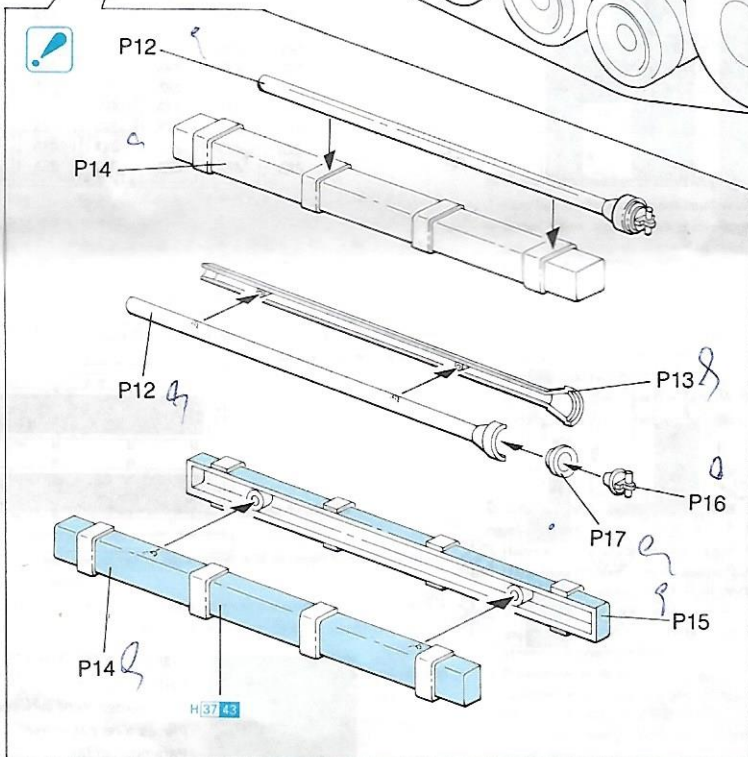
15



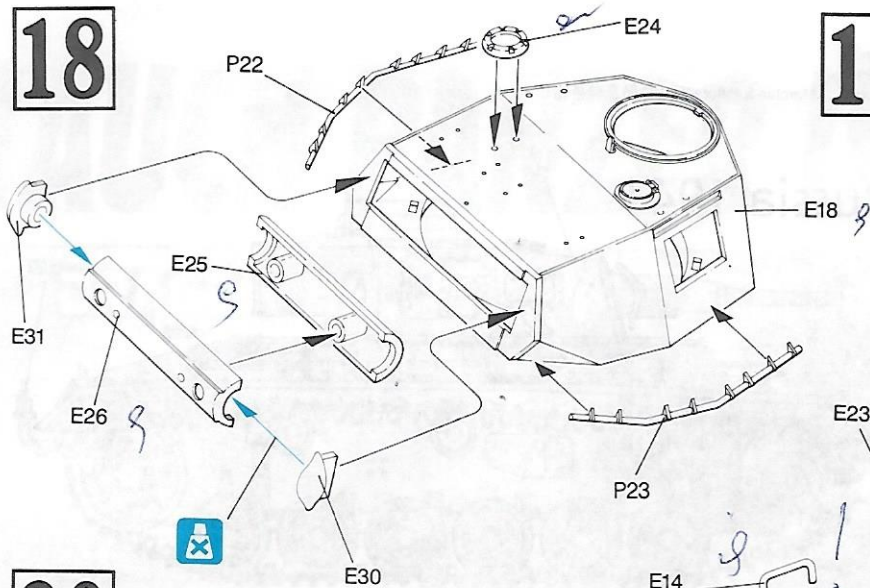
16



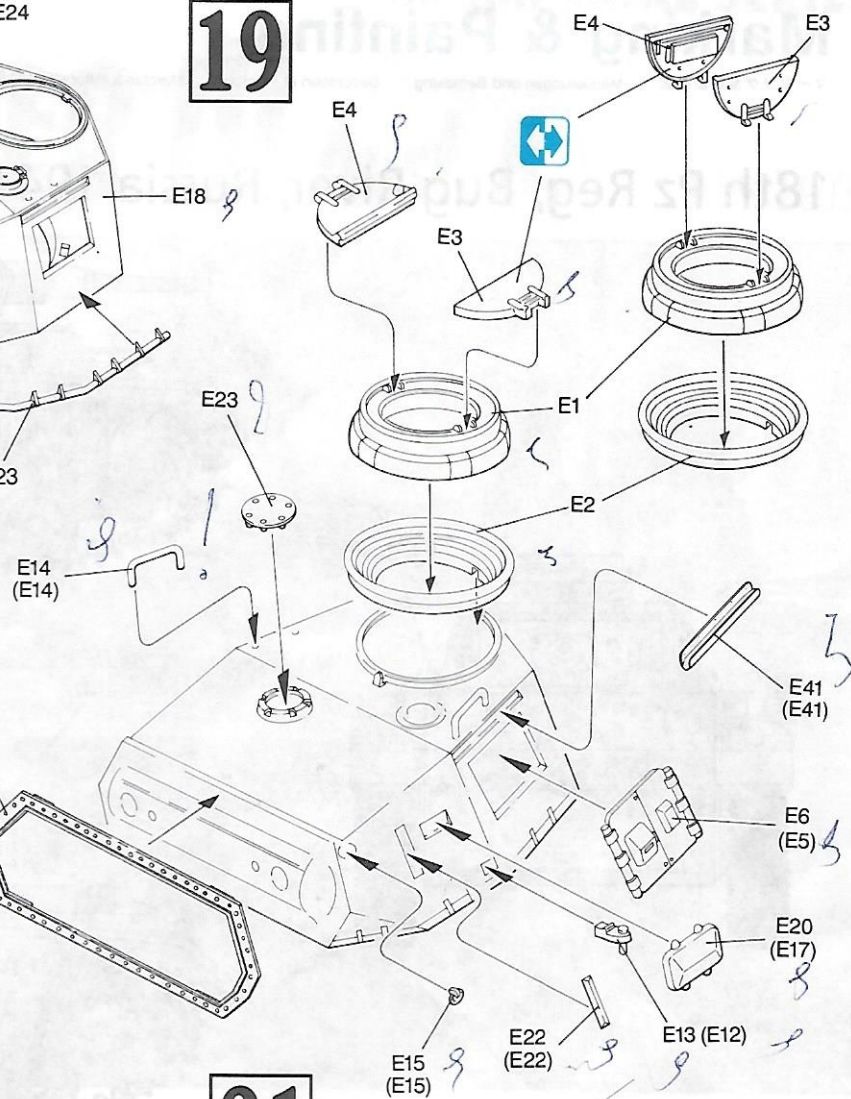
17



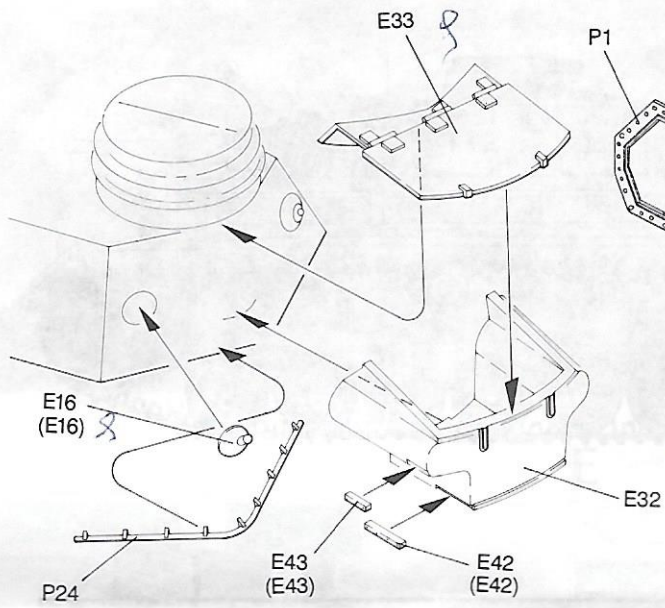
18



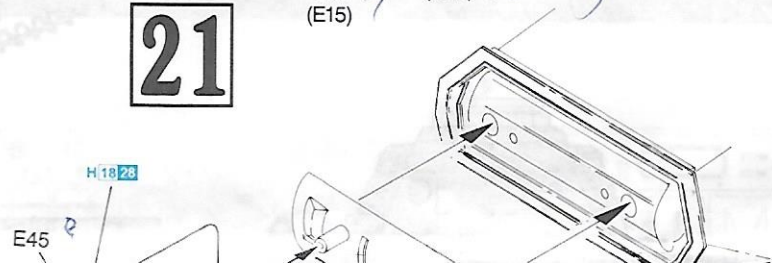
19



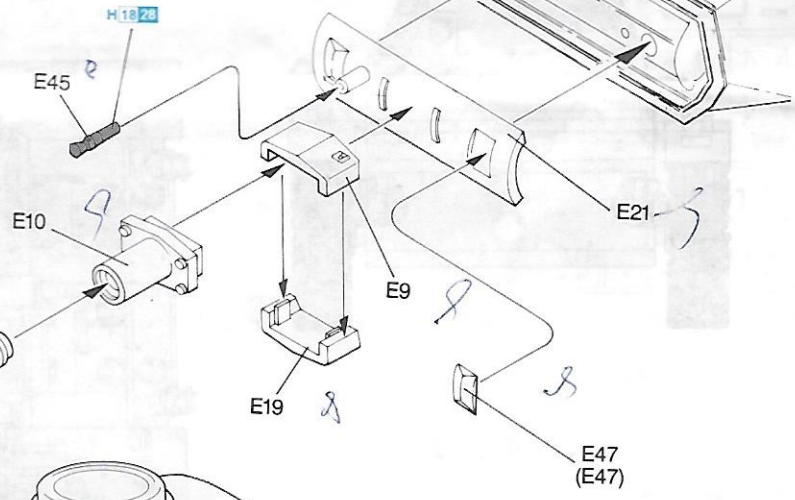
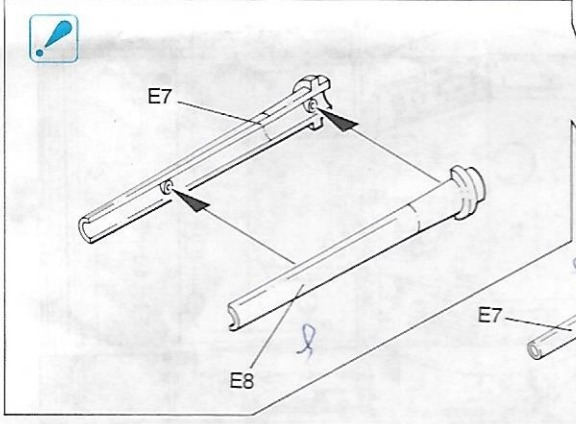
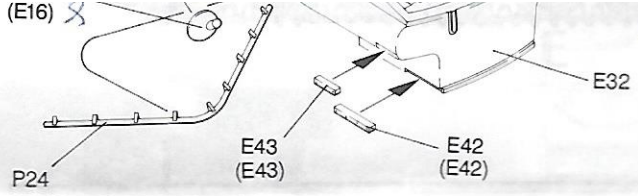
20



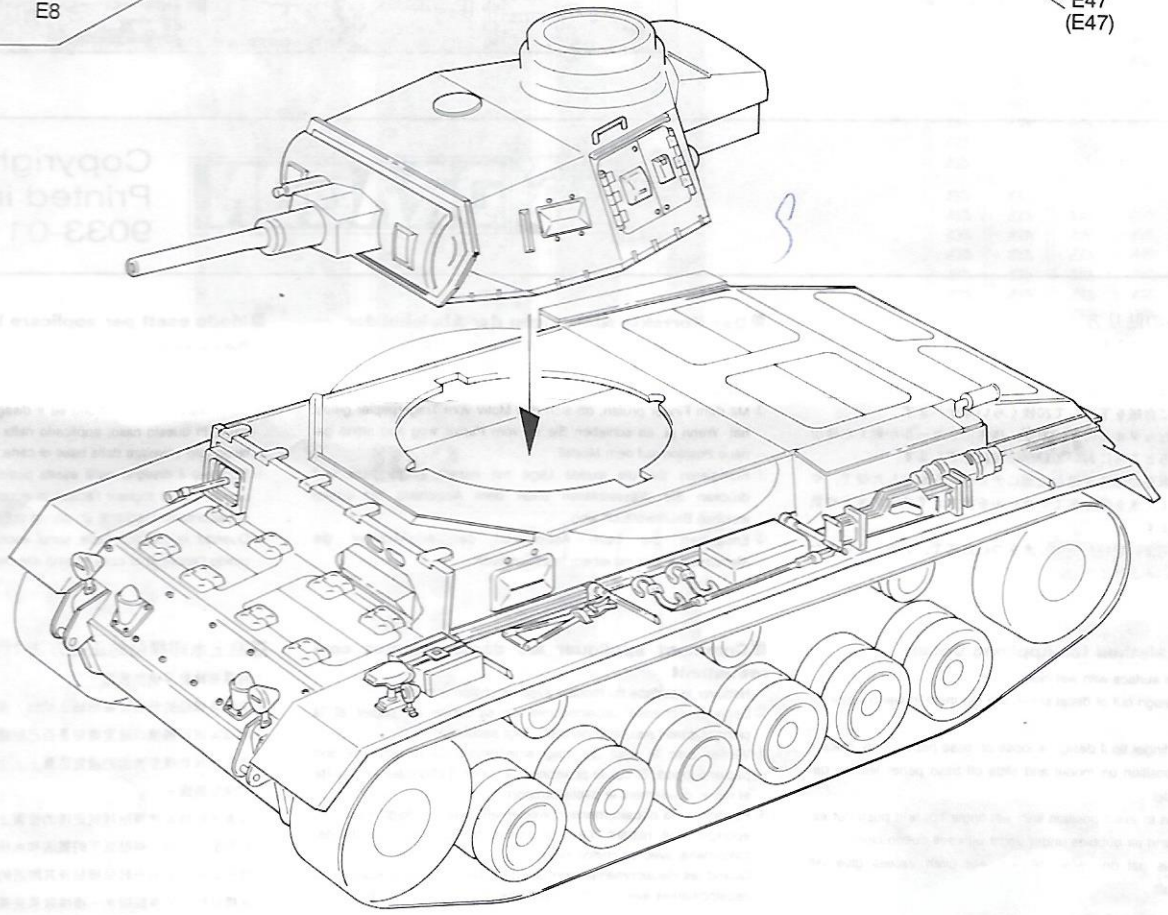
21



21



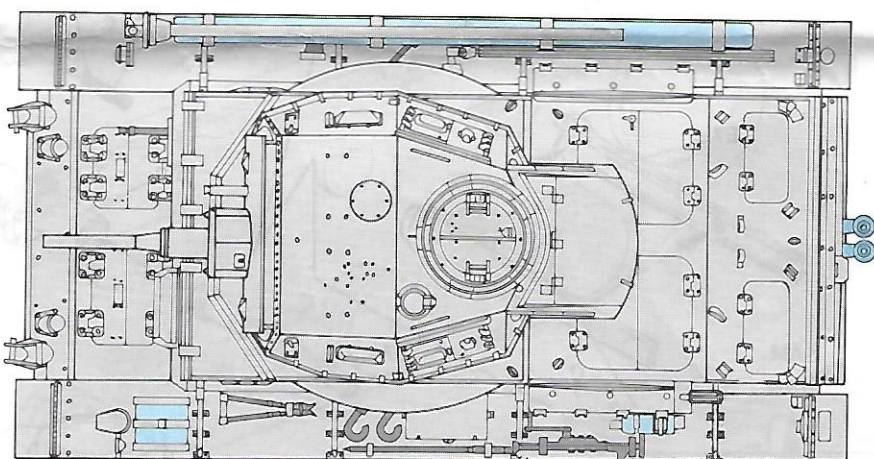
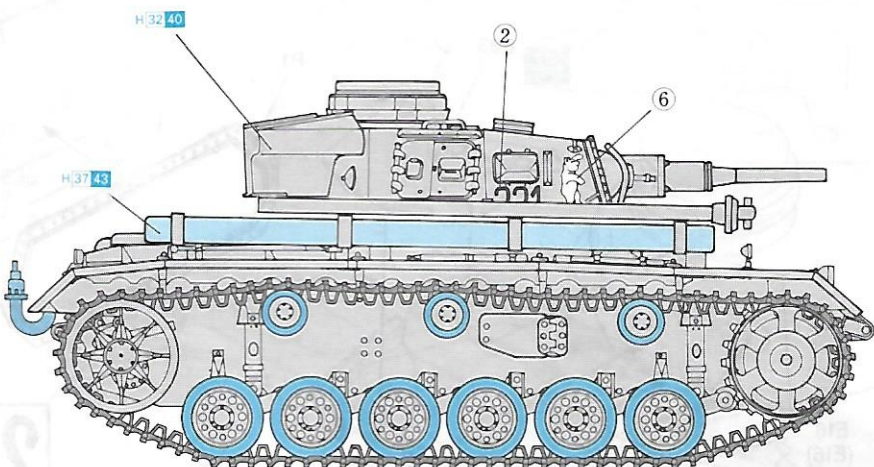
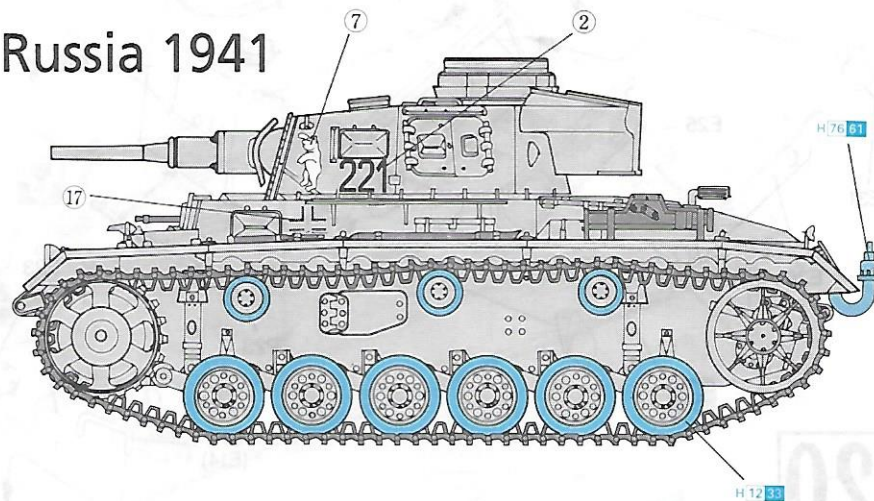
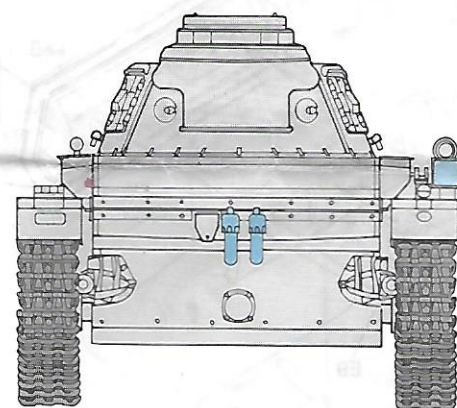
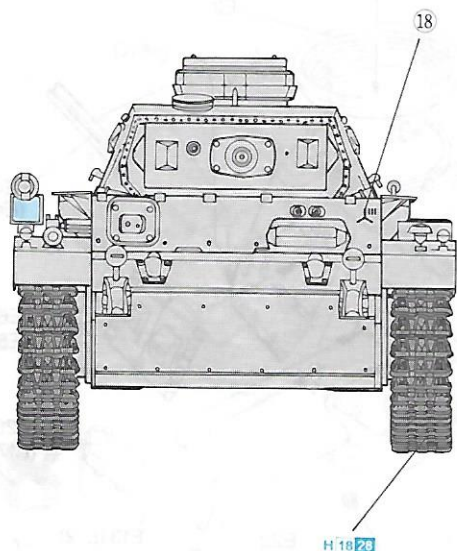
22



Marking & Painting

マーキング及び塗装図 Markierungen und Bemalung Decoration et Peinture Marchio & Pittura 標貼及着色指示

18th Pz Reg, Bug River, Russia 1941



■デカールの貼り方

- 1 デカールを貼るところのほこりや汚れを、ぬらした布できれいにふきとってください。
- 2 貼りたいデカールを台紙ごとハサミで切りとり、1枚づつ水またはぬるま湯に台紙を下にして20秒くらい浮かべます。
- 3 水から出したらタオルの上のせ、指先でデカールが動くか確かめた後、貼るところにおいて静かに台紙をずします。
- 4 指先に少し水をつけて正確な位置にデカールを動かした後で、やわらかく、よく水を握らなでデカールを押さえて内側の水分や気

■Das Korrekte Aufbringen der Abziehbilder

- 1 Oberfläche des Modells mit feuchtem Tuch reinigen.
- 2 Jedes Motiv einzeln aus dem Bogen herausschneiden und 20 Sekunden in warmes Wasser tauchen.
- 3 Mit dem Finger prüfen, ob sich das Motiv vom Trägerpapier gelöst hat. Wenn ja, so schieben Sie es vom Papier weg and seine genaue Position auf dem Modell.
- 4 Korrigieren Sie die exakte Lage mit nasser Fingerspitze und drücken Sie Wasserblasen unter dem Abziehbild mit einem weichen Baumwolltuch an.

■Modo esatt per applicare le decalcomanie

- 1 Pulire la superficie del modello con un panno umido.
- 2 Ritagliare ciascun disegno dal foglio decalcomanie e immergerli in acqua calda per 20 secondi.
- 3 Controllare col polpastrello se il disegno è allentato sulla base di carta. In questo caso, applicarlo nella esatta posizione sul modello facendolo scivolare dalla base di carta.
- 4 Spostare il disegno nella esatta posizione mediante il polpastrello umido, quindi togliere l'acqua in eccesso e le bolle d'aria sotto la decalcomanie mediante un panno soffice di cotone.



Copyright © 1996
Printed in Hong Kong
9033-01