

■デカールのじょうずな貼り方 Correct Method for Applying Decals

- 貼りたいデカールを台紙ごとハサミで切りとり、1枚づつ水またはぬるま湯に台紙を下にして20秒くらい浮かべます。
- Cut each decal out of decal sheet and do them in warm water for 20 seconds.
- 水から出したらタオルの上におき、指先でデカールが動くか確かめた後、貼るところにおいて静かに台紙をずらします。
- Check with finger tip if design is loose on base paper. If so, place it on proper position on model and slide off base paper leaving design on model.



- デカールを貼るところのほこりや汚れを、ぬらした布できれいにふきとってください。
- Clean model surface with wet cloth.
- 指先に少し水をつけて正確な位置にデカールを動かした後、やわらかく、よく水をぬぐう布でデカールを押さえて内側の水分や気泡を押し出します。
- Move design to exact position with wet finger tip, and push out excess water and air bubbles under decal with soft cotton cloth.
- デカールが完全に乾いたら少し水をつけた布で、デカールのまわりのノリをふきとります。
- When decal get dry, wipe off with wet cloth excess glue left around decal.

■メタル部品の使用法について Preparing Soft Metal Parts

- 余分な突起をカッター、やすり等で削りとります。
- Smooth edges and mold join marks with a fine file.
- ワイヤブラシで磨き、表面を整えます。
- Polish part with a fine wire brush.



- 十分に濡き乾かした後、市販のメタルプライマーを塗布します。
- Wash, rinse and air dry, then prime part with a metal primer.
- メタル部品は製法の都合上余分な突起がついています。削り取る時は組立解説図に従ってください。
- Soft metal parts have flash adhering to them when molded. Check the part diagram to make sure you don't remove something that is not flash!

■レジン部品の洗浄及び下地処理について Cleaning and Preparing Resin Parts for Use

- レジン部品は製造上止むを得ず気泡が挟まります。小さいものは瞬間接着剤で、大きいものはポリパテでふさめます。
- Resin parts will sometimes contain unwanted bubbles. Fill any small holes using CA cement. Fill larger holes with a poly putty.
- パテが乾燥してからペーパーで表面を整えます。
- Smooth surface using fine grit sandpapers when putty or CA is cured.
- 台所用中性洗剤でパーツを洗浄します。細かい凹凸の部分は歯ブラシ等を使って丁寧に洗浄します。
- Use a dishwashing detergent to wash parts, using a tooth brush to get into crevices and indentations, to remove any mold release agent, grease or oil.
- 洗剤を完全に洗い流しよく乾燥させてから市販の脱脂剤を柔らかい布に塗り、部品全体を拭く。乾かないうちに別の新しい布で拭きとってください。
- Rinse well and air dry. Remove any surface oils (finger prints, etc.) with a soft cloth and a few drops of benzine.
- 脱脂後30分以内に市販の樹脂用プライマーを塗布します。
- Parts should be primed within 30 minutes of degreasing with detergent, using any good resin primer.



- 洗剤で洗浄する時は水を使い、熱いお湯は使わないでください。部品が変形します。尚、最初から成形していた部品を修正する時は逆にその特性を利用してください。
- DO NOT USE HOT WATER WHEN WASHING PARTS. Straighten any warped parts by softening the part in HOT WATER.
- 大きなレジン部品どうしの接着は、セロテープ等で仮組した状態で接着部に瞬間接着剤を塗し込む様になります。
- DO NOT USE HOT WATER WHEN WASHING PARTS. Straighten any warped parts by softening the part in HOT WATER.
- レジン部品にメタル部品を接着する時は、ゼリー状の瞬間接着剤を使用すると便利です。
- Resin and metal parts should be glued together using a thick CA type adhesive.
- レジン部品の部品取り付け用の穴は、製造上深くできています。ピンバイスで充分な深さにしておいてください。
- Parts holes in the resin are too shallow and require deepening using the proper sized drill in a press.
- 透明部品に瞬間接着剤を使用すると白く曇ってしまいます。通常の樹脂用接着剤か、ビニール系の接着剤を使用してください。
- CA type glues can fog clear parts, so plastic cement should be used to adhere these parts.

ATTENTION: CE PRODUIT NE CONVIENT PAS A UN ENFANT DE MOINS DE 14 ANS. EN RAISON DES PIECES DE PETITE DIMENSION CONTENUES.

CAUTION: NOT SUITABLE FOR CHILDREN UNDER 14 YEARS CONTAINS SMALL PARTS.

WICHTIG FÜR KINDER UNTER 14 JAHREN: ENTHÄLT KLEINE TEILE.

ATTENZIONE: PRODOTTO NON ADATTO AI BAMBINI DI ETA' INFERIORE AI 14 ANNI. CONTIENE PEZICOLE PARTI.

ATTENTIE: NIET GESCHIKT VOOR KINDEREN TOT 4 JAAR. BEHAT KLEINE ONDERDELEN.

ATENÇÃO: IMPROPRIO PARA CRIANÇAS COM MENOS DE 14 ANOS. CONTEM PEÇAS PEQUENAS.

ATTENCIÓN: NO ES CONVENIENTE PARA NIÑOS MENORES DE 14 AÑOS. CONTIENE PIEZAS PEQUEÑAS.

FORBIDIŠIŠI IKKE EGNET TIL BØRN SOM ER MINDRE END 14 ÅR. INDEHOLDER SMÅ DELE.

ΠΡΟΙΒΙΔΗΙ ΚΑΤΑΛΛΗΛΗ ΓΙΑ ΠΑΙΔΙΑ ΑΝ ΤΩΝ ΤΡΙΩΝ ΕΤΩΝ ΠΕΡΙΕΧΕΙ ΜΙΚΡΑ ΤΕΜΑΧΙΑ.

■VOR DEM ZUSAMMENBAU ZU LESEN

- Bitte lesen Sie die Anweisung vor dem Zusammenbau sorgfältig durch.
- Voreben Sie die Kunststoffteile und Kunststoffkleben.
- Die gesamten Plastikteile sollten sauber und ungeverfärbt werden, um zu vermeiden, dass Klebstoffe nicht festhalten können.
- Washen Sie Plastik und Lackteile vor dem Einbau mit einem Reiniger.
- Bitte entfernen Sie alle Öle von den Bauteilen vor dem Zusammenbau.

■LIRE CECI AVANT D'EFFECTUER LE MONTAGE

- Lisez attentivement les instructions avant le montage.
- Nettoyez soigneusement les pièces en plastique et du vernis.
- Dégraissez et lavez les bases en plastique vides pour éviter tout danger d'empoisonnement par les enfants.
- Ne jamaiz utiliser d'adhésif ou du vernis pris d'une flamme.
- Utilisez le produit dégraissant ou bien nettoyez la pièce pendant le montage.

■LEGGERE QUESTO PRIMA DEL MONTAGGIO

- Leggere attentamente le istruzioni prima del montaggio.
- Usare solo adesivo e vernici per plastica.
- Strappare e gettare le buste di plastica vuote per evitare il pericolo di soffocamento per bambini piccoli.
- Non usare mai l'adesivo o la vernice vicino ad una fiamma.
- Utilize soltanto adesivo y vernice bien la habitacion durante la construcción.

■ANTES DEL ENSAMBLAJE, LEA CUIDADAMENTE LO SIGUIENTE

- Antes del ensamblaje, lea cuidadosamente las instrucciones.
- Limpie cuidadosamente plástico y pintura.
- Limpie y desgrasie las bases de plástico y de metal con un limpiador.
- No utilice nunca pegamento ni pintura cerca de una flama.
- No utilice el adhesivo ni la pintura cerca de una flama.

■組件之拆務請先看此說明

- 請先看說明書，把個全體的零件之樣式讀入。
- 請先將塑膠及塗料等清潔，勿使零件沾有油垢。
- 請先將塑膠及塗料等清潔，勿使零件沾有油垢。
- 請勿在火源附近使用膠水或塗料。
- 請勿在火源附近使用膠水或塗料。

"WARNING" FUNCTIONAL SHARP POINTS
"WARNUNG" SCHARFE ECKEN UND KANTEN
"Avertissement" Points essentiels de fonctionnement
"ATTENZIONE" PARTI MOLTO ACUMINATE
"AVISO" PUNTOS AGUDOS EN FUNCIONAMIENTO

注意

●組み立てる前に必ずお読みください。
●12才以下の方が組み立てる時は、保護者もお読みください。

- 組み立てる前に必ずお読みください。
- 部品をきれいにし、塗料を落とす。
- 部品をきれいにし、塗料を落とす。
- 部品をきれいにし、塗料を落とす。
- 部品をきれいにし、塗料を落とす。
- 部品をきれいにし、塗料を落とす。
- 部品をきれいにし、塗料を落とす。
- 部品をきれいにし、塗料を落とす。
- 部品をきれいにし、塗料を落とす。
- 部品をきれいにし、塗料を落とす。
- 部品をきれいにし、塗料を落とす。
- 部品をきれいにし、塗料を落とす。
- 部品をきれいにし、塗料を落とす。
- 部品をきれいにし、塗料を落とす。
- 部品をきれいにし、塗料を落とす。

CAUTION

●MAKE SURE TO READ INSTRUCTIONS LISTED BELOW BEFORE ASSEMBLING.
●ADULT SUPERVISOR SHOULD ALSO READ INSTRUCTIONS WHEN ASSEMBLED BY CHILDREN AGED 12 OR YOUNGER.

1. THIS BEING AN ASSEMBLY KIT, READ THE INSTRUCTIONS BEFORE ASSEMBLING.
2. TEAR UP AND THROW AWAY THE PLASTIC BAGS CONTAINING KIT PARTS AS CHILDREN MAY SUFFOCATE BY SWALLOWING OR WEARING OVER HEAD.
3. CUT THE PARTS OFF PROPERLY AND THROW THE WASTE PARTS INTO DUSTBOX AT ONCE.
4. DO NOT PLAY WITH THE PARTS FOR ANY OTHER PURPOSE AS SOME PARTS MAY BE TOO SHARP, MORE CAUTION AND CARE NEEDED FOR FAMILIES WITH INFANTS.
5. DO NOT SWALLOW ANY PARTS AND CUT-OFF CHIPS. KEEP AWAY FROM REACH OF CHILDREN.
6. WRONG OR CARELESS USAGE OF NIPPER, CUTTER, FILE ETC. MAY HURT THE ASSEMBLER.
7. BE CAUTIONS AS FOLLOWS WHEN USING ADHESIVES AND/OR PAINTS.
 - DO NOT USE IN CLOSED ROOM TO AVOID POISONING/TOXIC.
 - DO NOT USE NEAR FIRE TO AVOID FLAMMABILITY.
 - DO NOT PUT ANY ADHESIVES AND/OR PAINTS INTO MOUTH AND EYE IF MISTAKENLY PUT INTO WASH OUT PROMPTLY WITH FULL WATER AND CONSULT A DOCTOR.
8. USE TOOLINGS, ADHESIVES, PAINTS, BATTERIES ETC. PROPERLY AFTER CAREFUL READING OF INSTRUCTIONS GIVEN IN EACH HANDLING MANUAL.



P-39Q AIRACOBRA "THOMPSON TROPHY RACE"
09974 1:48 P-39Q エアラコブラ "トンプソントロフィーレース"

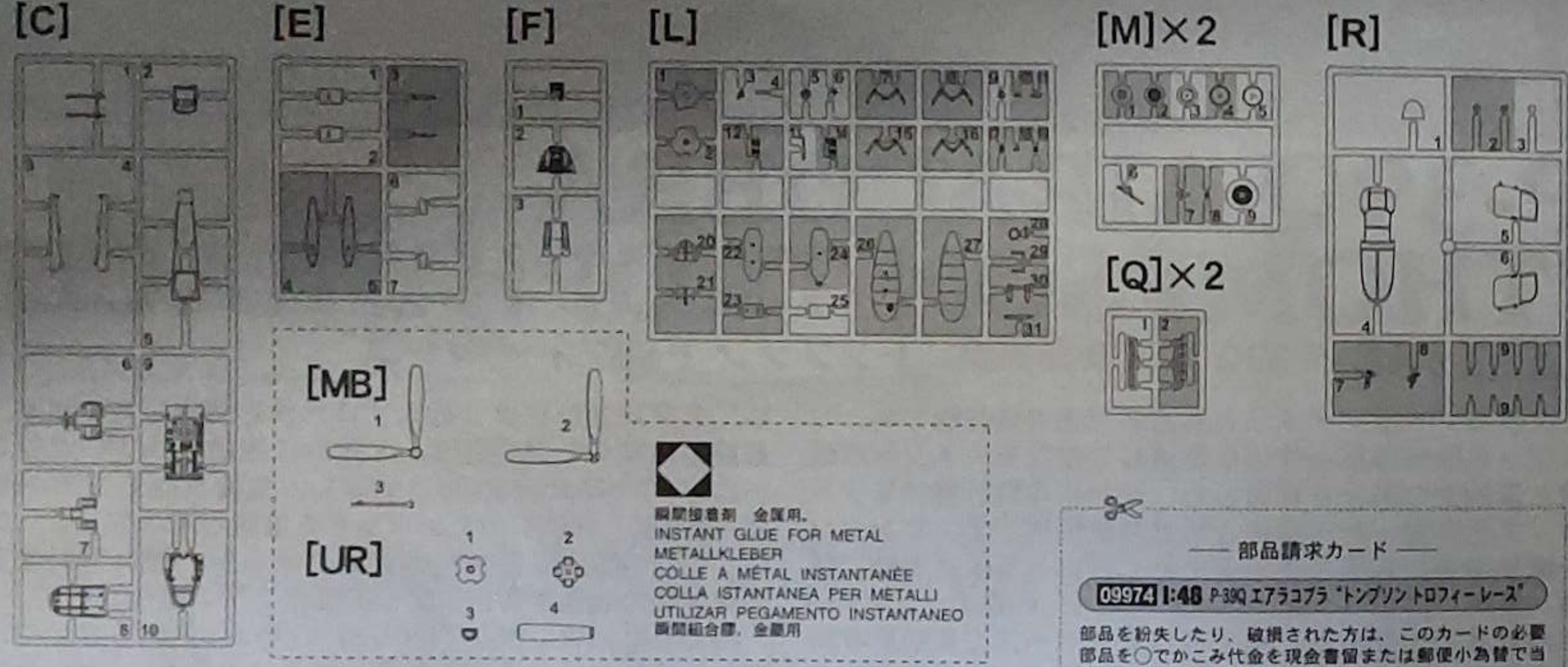
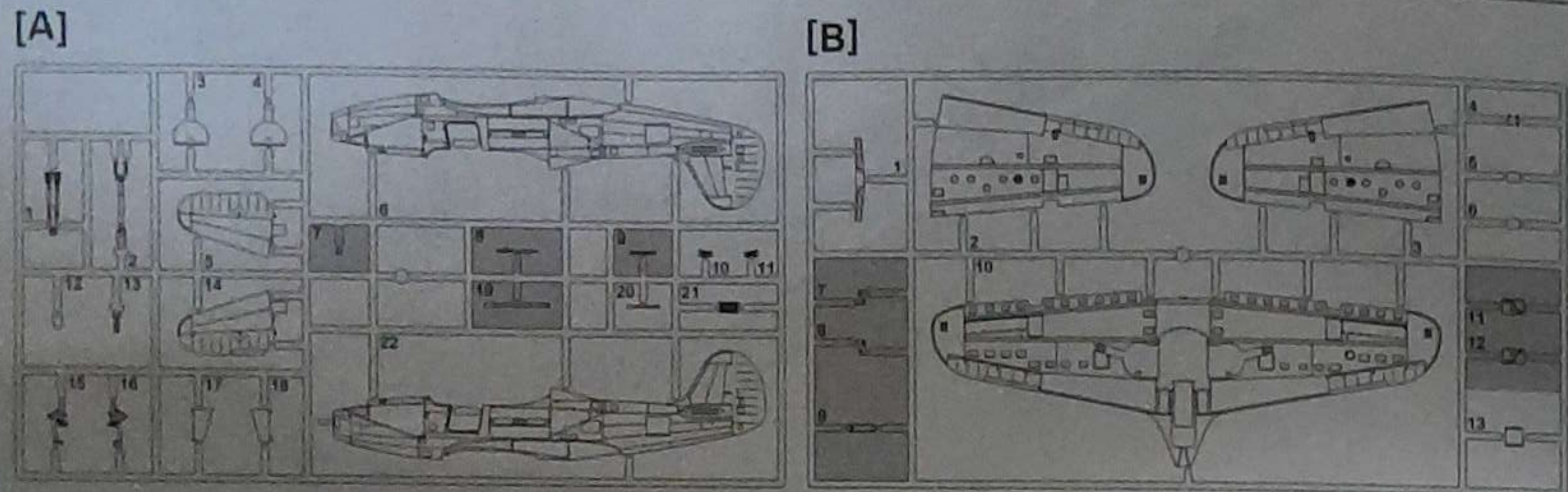
エアラコブラは、アメリカ陸軍航空隊の戦闘機です。エンジンを胴体の重心付近に配置して慣性モーメントの低減と運動性の向上を目指した、いわゆる飛行機のミッドシップ化を図った革新的な設計の戦闘機です。エンジンを胴体中央に装備しているため、プロペラは延長軸で駆動。また、プロペラ軸には大口徑の37mm砲または20mm砲が搭載できました。機首の空きスペースに前輪を収納するため、三車輪式降着装置になるなど、エアラコブラ独特のスタイルが生まれました。しかし設計者の意図とは裏腹に、アメリカ陸軍航空隊の度重なる要求により重量が増大。さらに装備したエンジン、アリソンV-1710シリーズの高々度性能の不足から、期待された程の性能を発揮することができませんでした。エアラコブラは各型共に少数の生産でしたが、P-39N型より生産が開始されました。エンジンはV-1710-85を搭載

し、エアロプロダクツ社製プロペラを装備しています。最終生産型のP-39Q型は、主翼内に装備されていたブローニング7.62mm機銃4挺を撤去し、主翼下面に12.7mm機銃を各1挺、外装式のガンポッドを装備していました。エンジンはN型以降の換装はありませんが、燃料搭載量と防弾鋼板の重量が各型によって変化しています。P-39Qの中には、戦後アメリカで行われたいくつかのエアレースにおいて活躍した機体がありました。1946年に行われたトンプソントロフィーレースでは、パイロット Alvin "Tex" Johnstonが、エンジンを換装、徹底的に軽量化し、プロペラは大型化4枚にした、レースNo.84の黄色の機体、P-39Q NX92848(愛称:Cobra II)を操縦し平均速度 373.908mph (601.745Km/h) を出し見事優勝を飾りました。なお Cobra II とペアで製作された赤色の機体、レースNo.75、NX92847 Cobra Iという機体もありました。

The Bell Airacobra was originally designed and built for the United States Army Air Corps (later United States Army Air Force). The aircraft had the unusual design feature of having the engine installed behind the cockpit, near the airframe's center of gravity, with the intended effect of lowering inertial moment and therefore, it was hoped, improving maneuverability. A very long shaft was necessary to link the engine with the propeller, and designers also utilized this shaft to house the barrel of either a 20mm or 37mm cannon to fire through the propeller hub -- a feature unusual in American designs (but common in German, Soviet and Japanese aircraft). Space made available in the nose area of the airframe by the aft placement of the engine was put to use housing the third landing gear strut that gave the design its distinctive "tricycle" landing gear arrangement. Despite the great promise of this revolutionary design, successive demands by Army Air Corps planners for additional features added weight to the airframe, with subsequent negative effect on performance. Compounding these difficulties, the Allison V-1710 series engine that powered

the Airacobra proved to be a poor performer at high altitude. All in all, the Airacobra ended up not living up to expectations. Early models of the Bell Airacobra were not produced in considerable numbers until the advent of the P-39N, which was fitted with an Allison V-1710-85 engine and an Aeroproducts propeller. With the final P-39Q model, the four wing-housed Browning 7.62mm machine guns were exchanged for two 12.7mm machine guns mounted in underwing pods. The engine used by the Q models was unchanged from the N line, but there were improvements in protective armor and fuel capacity. Some P-39Q aircrafts were active in several air races held in the United States after the war. In the Thompson Trophy race held in 1946, the pilot Alvin "Tex" Johnston won the race with the yellow P-39Q named "Cobra II" (Race No.84, NX92848). He lightened the aircraft thoroughly by retrofitting the light engine and used the four large propellers. Its average speed was 373.908mph (601.745Km/h). A red fuselage aircraft: Cobra I (Race No.75, NX92847) was also produced in pairs with the Cobra II.

- ★ デカールをはりてください。
APPLY DECAL
HEAR ABZEHLEN
APPLIQUE DECALOMME
PONER CALCOMANIA
貼上ホビー
- 9 オモリを入れてください。
INSERT BALLAST
BALLAST ZUGEBEN
A LESTER
AGOMIERE ZAVONRA
LASTRAR
放入重錘物
- 切り取ってください。
REMOVE
ENTFERNEN
RETRER
SEPARARE
CORTAR
切去
- 穴をあけてください。
OPEN HOLE
ÖFFNEN
FAIRE UN TROU
FORD APERTO
HACER AGUERO
鑽孔
- 穴をうめてください。
FILL HOLE
SCHLIESSEN
BOUCHER LE TROU
FORD PENO
EMPLER EL AGUERO
把孔填平
- 瞬間接着剤 金属用。
INSTANT GLUE FOR METAL
METALLKLEBER
COLLE A METAL INSTANTANEE
COLLA ISTANTANEA PER METALLI
UTILIZAR PEGAMENTO INSTANTANEO
瞬間組合膠 金屬用



For Japanese use only
 ■部品請求をなさる方は、あなたの氏名、住所、郵便番号、電話番号を1字づつはっきり書いて、右のカードと共に申し込んでください。
 ※ハセガワは、ご本人の同意がある場合を除き、個人情報をご第三者に開示することはありません。
 ●「部品請求カード」1枚につき1キット分のパーツの請求を受けることができます。
 ●右記の価格は予告なく変更する場合がありますのでご了承ください。

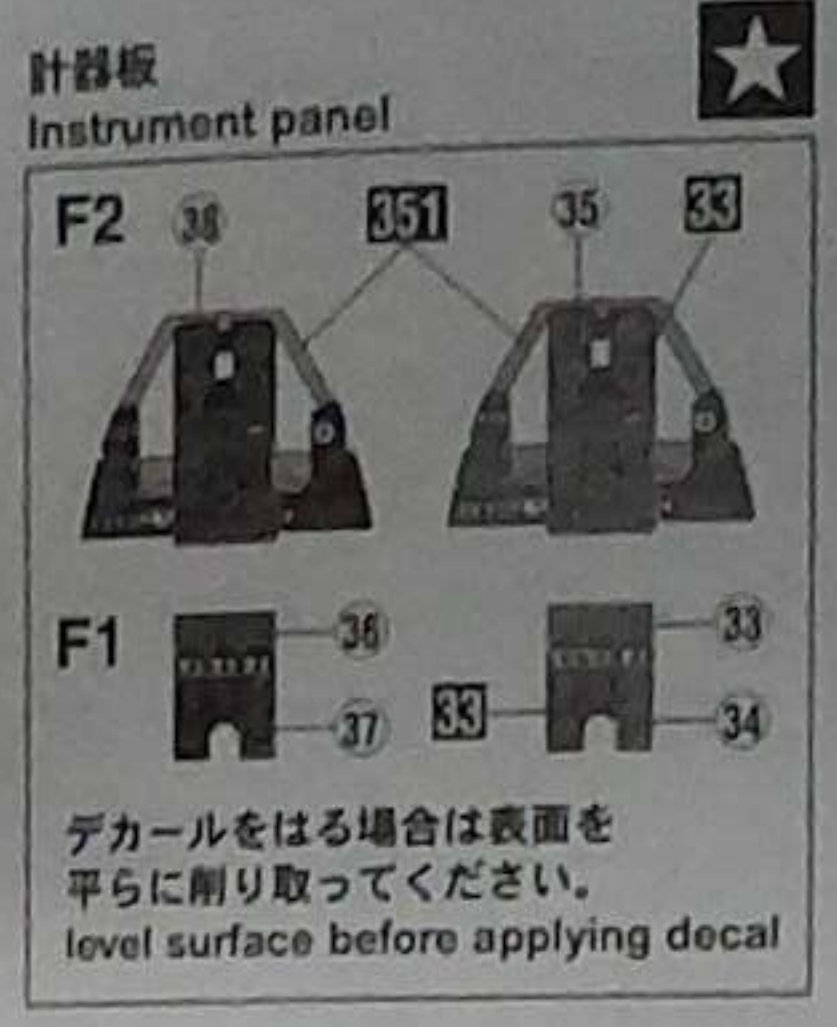
— 部品請求カード —
09974 1:48 P-39Q エアコブラ "トンプリントロフィーレース"
 部品を紛失したり、破損された方は、このカードの必要部品を○でかみ代金を現金書留または郵便小為替で当社サービス係までお申送ください。
 A 部品.....800円 M 部品 (1枚分) ...500円
 B 部品.....800円 Q 部品 (1枚分) ...500円
 C 部品.....700円 R 部品.....700円
 E 部品.....600円 MB 1~3 部品...1,700円
 F 部品.....700円 UR 1~4 部品...1,500円
 L 部品.....700円 デカール.....1,200円
 1202 ART No. 09974

3	H[3]	レッド(赤)	YELLOW
4	H[4]	イエロー(黄)	YELLOW
8	H[8]	シルバー(銀)	SILVER
20	H[16]	黒鉄色	STEEL
33	H[12]	つや消しブラック	FLAT BLACK
51	H[90]	カーキグリーン	KHAKI GREEN
51	H[76]	焼鉄色	BURNT IRON
52	H[11]	つや消しホワイト	FLAT WHITE
55	H[85]	モンザレッド	RED MADDER
57		セミグロスブラック	SEMI GROSS BLACK
137		タイヤブラック	TIRE BLACK
351		FS34151シंकクロメイトタイプI	FS34151 ZINC-CHROMATE TYPE I

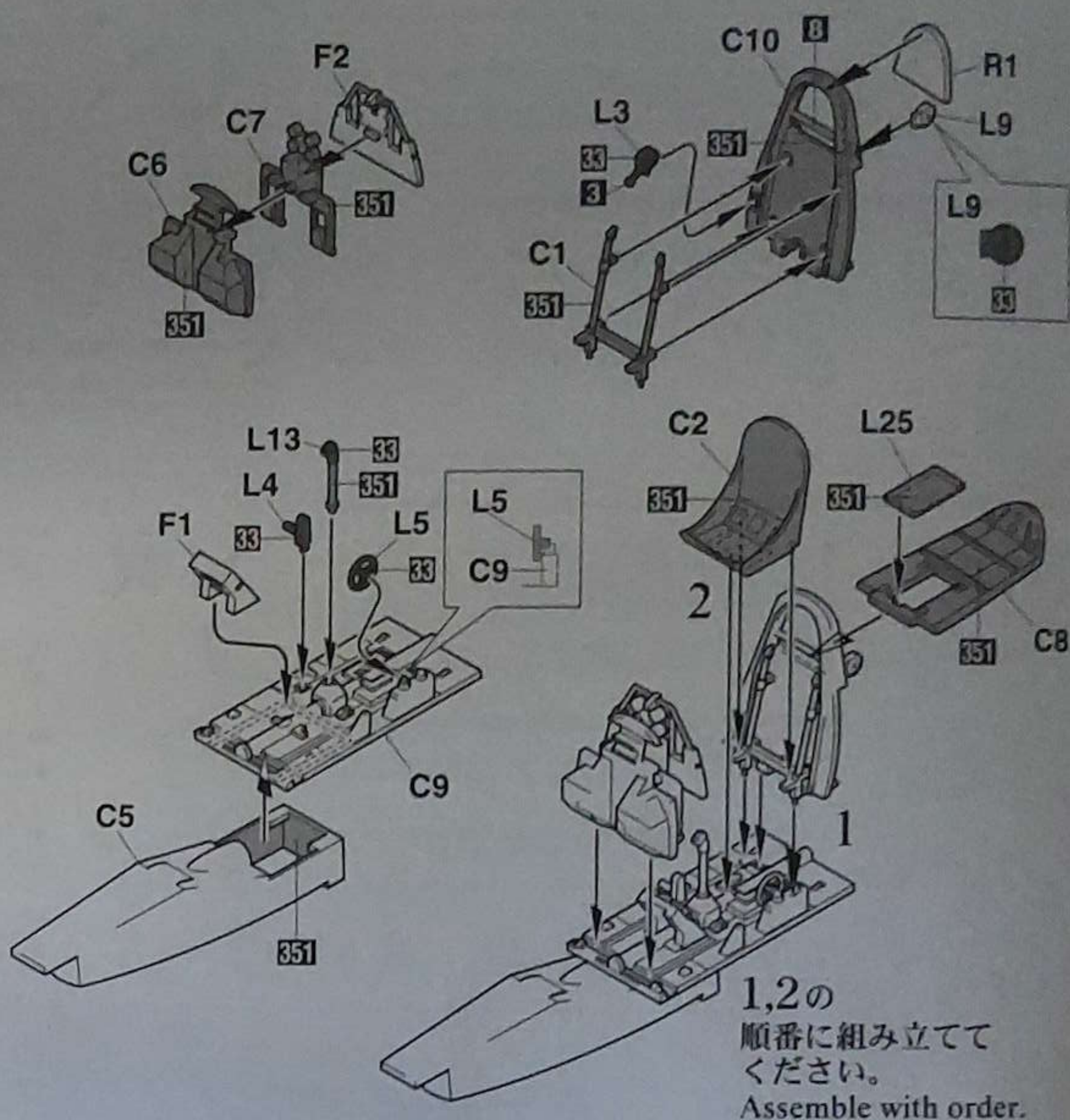
このキットには接着剤は入っていないので別にお求めください。
 塗料指定の [H] は GSI クレオス・Mr. カラー、[H] は水性ホビーカラーの番号です。
 H[] in painting indication is the number of GSI Creos Aqueous Hobby Color, while [] is that of Mr. Color. Glue is not included in this kit.
 H[] bei Bemalungshinweisen ist die Nummer der Aqueous-Hobby-Color von GSI Creos, während [] den Ton der Farbserie Mr. Color anzeigt. Im Bausatz ist kein Klebstoff enthalten.
 Sur le guide de peinture, H[] correspond au numéro de couleur GSI Creos AQUEOUS HOBBY COLOR, alors que [] correspond à Mr. COLOR. La colle n'est pas fournie dans ce kit.
 H[] nella indicazione della pittura è il numero della GSI Creos del colore ad acqua per Hobby, mentre [] è quello di Mr. Color. La colla non è inclusa nella scatola di montaggio.
 H[] en indicaciones de pintado. Esta es el número de GSI Creos Aqueous Hobby Color, mientras [] es el de Mr. Color. El pegamento no está incluido en el kit.
 H[] 這個着色指示是代表 GSI Creos 出品水性模型漆的編號，而 [] 則代表 GSI Creos 出品的樹脂系模型漆的編號，這份零件盒沒有包含膠水。

塗装指示の 351 は、54 でも代用出来ます。

1 コックピットの組み立て Cockpit Assembly



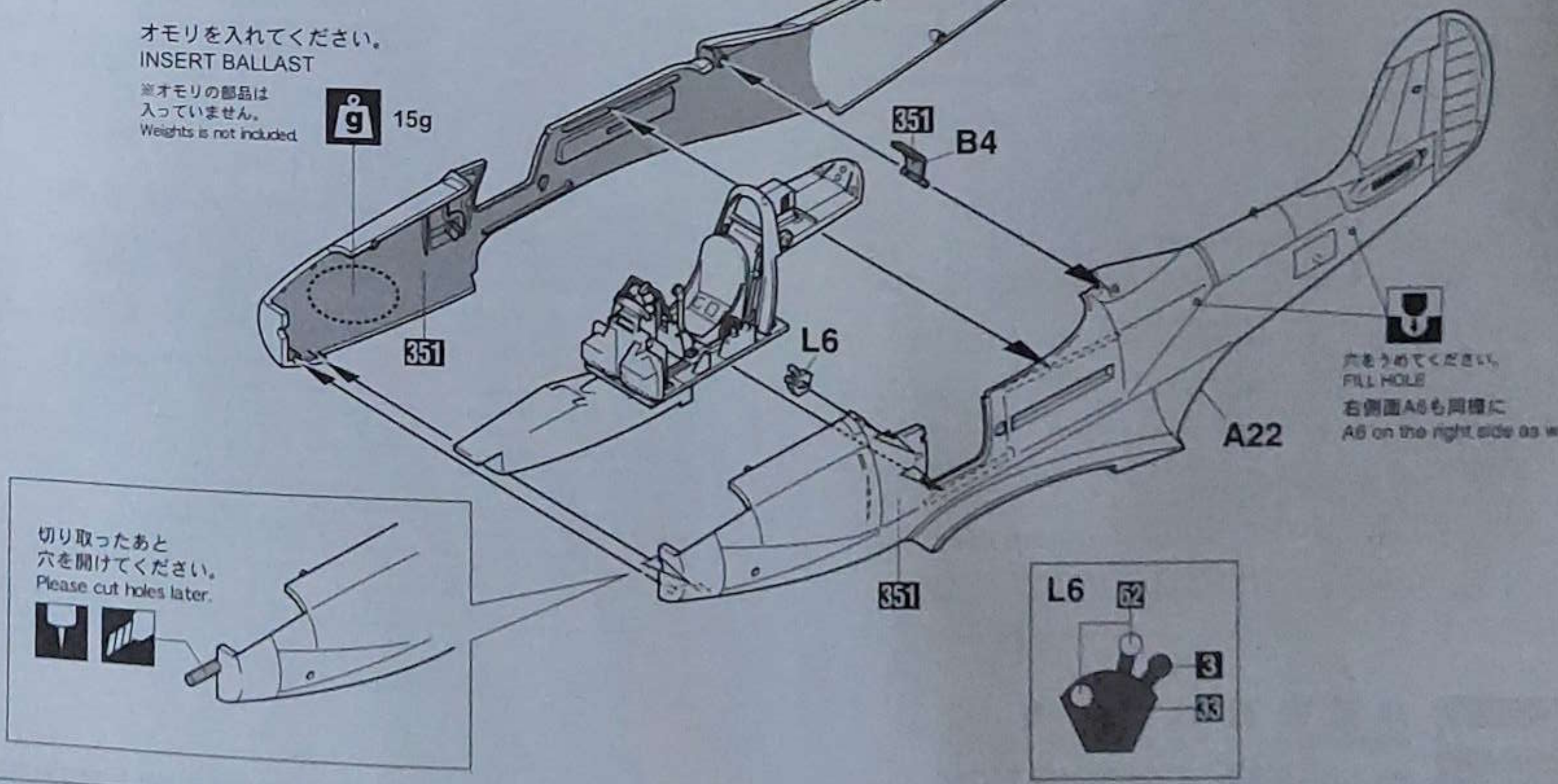
デカールをはる場合は表面を平らに削り取ってください。
level surface before applying decal



1,2の順番に組み立ててください。
Assemble with order.

2 胴体の組み立て Fuselage Assembly

オモリを入れてください。
INSERT BALLAST
※オモリの部品は入っていません。
Weights is not included.

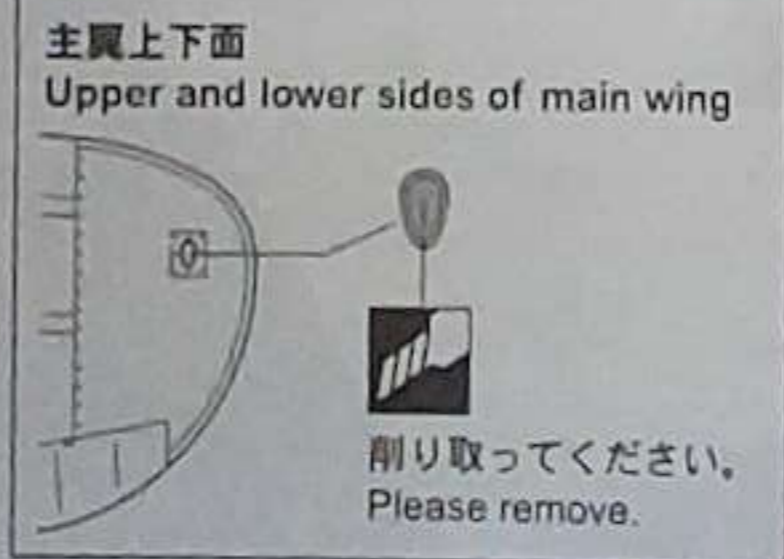
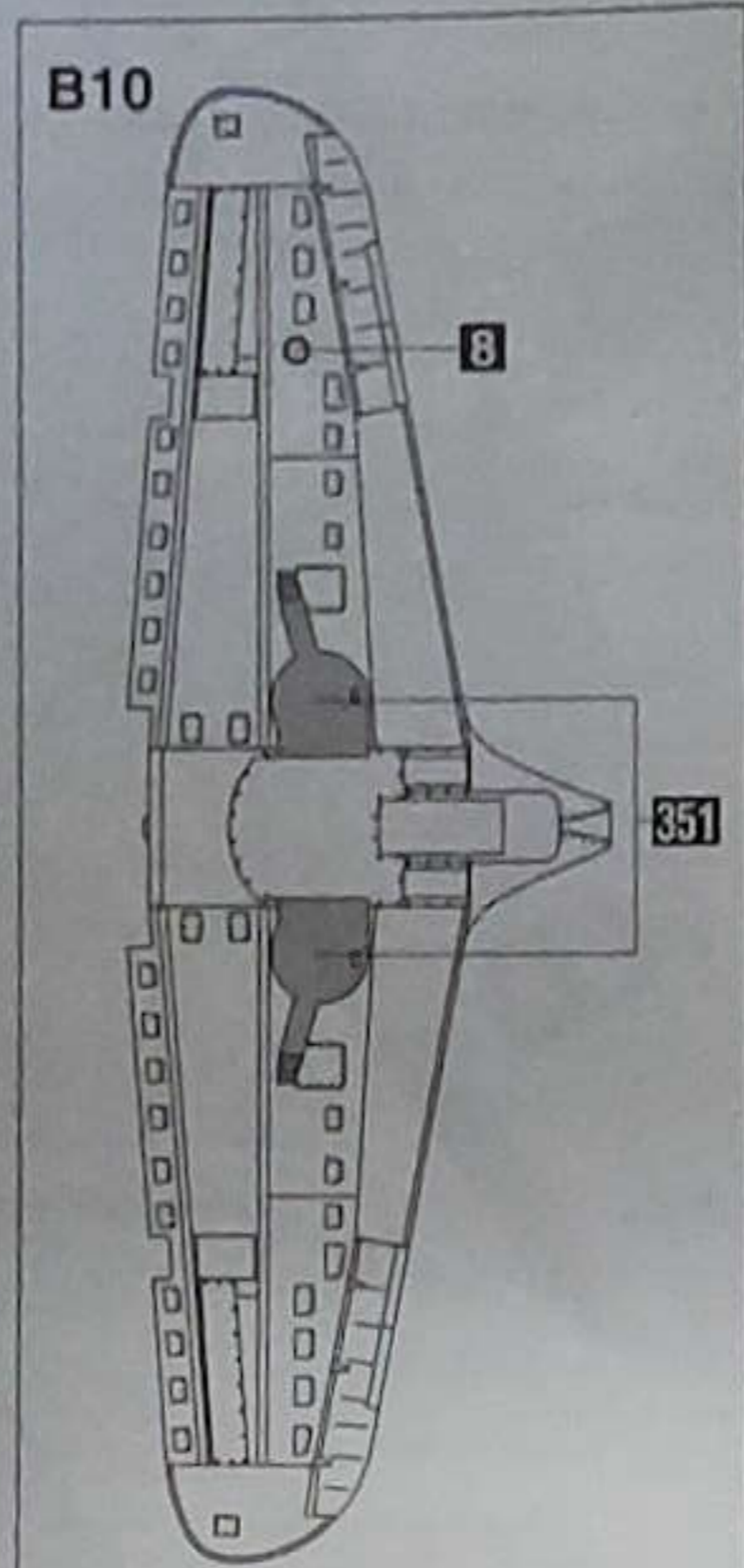
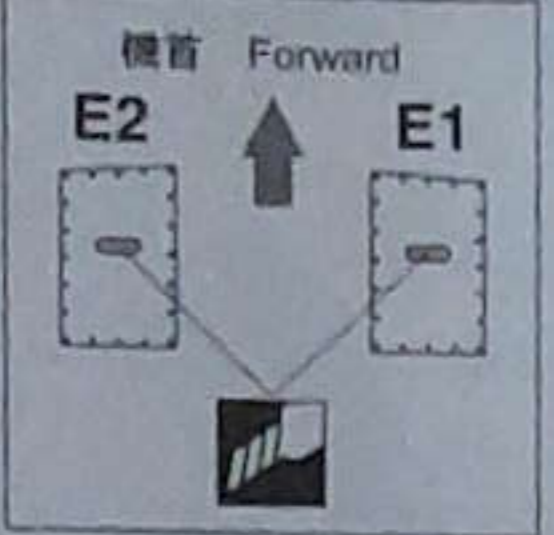
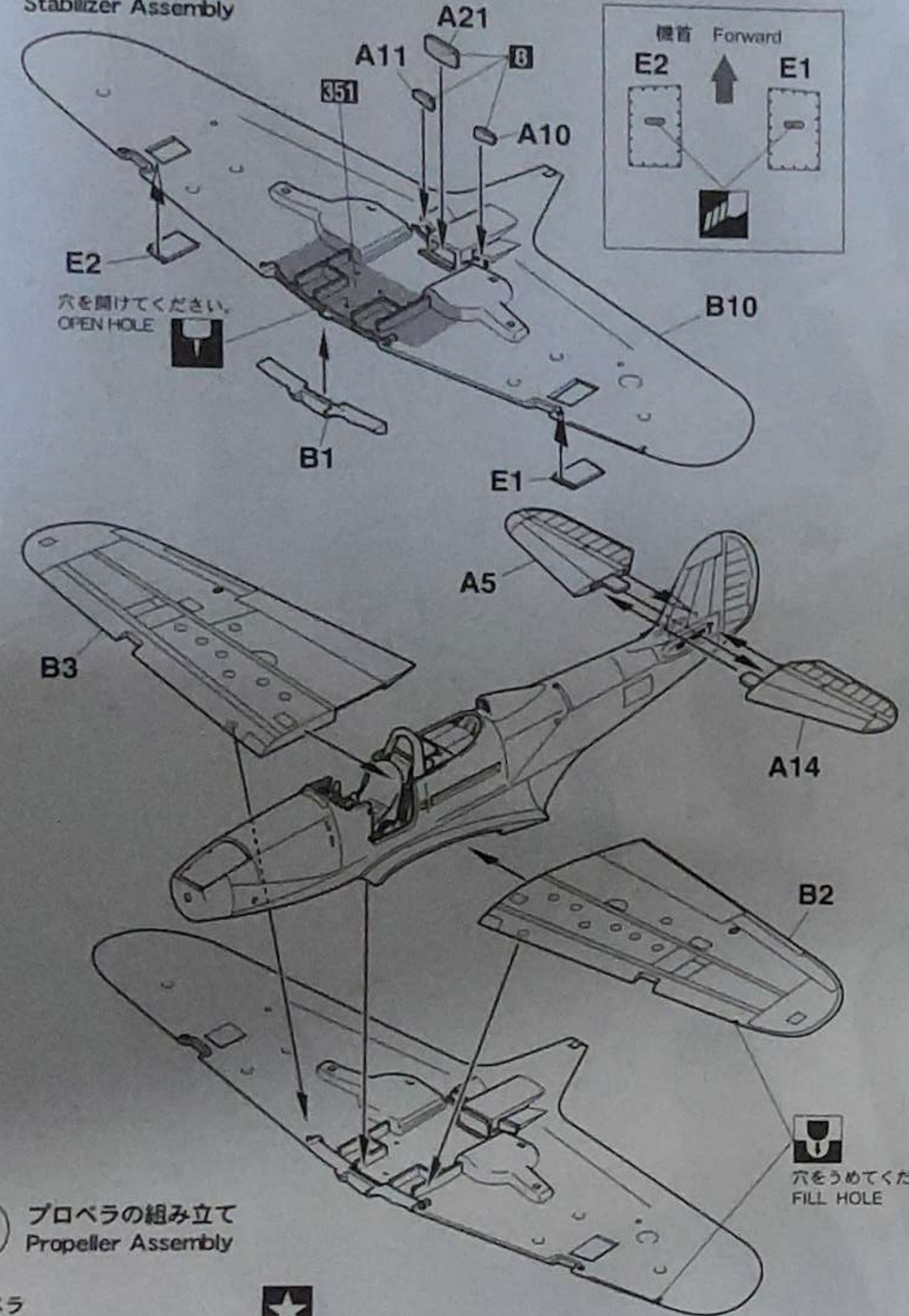


切り取ったあと穴を開けてください。
Please cut holes later.

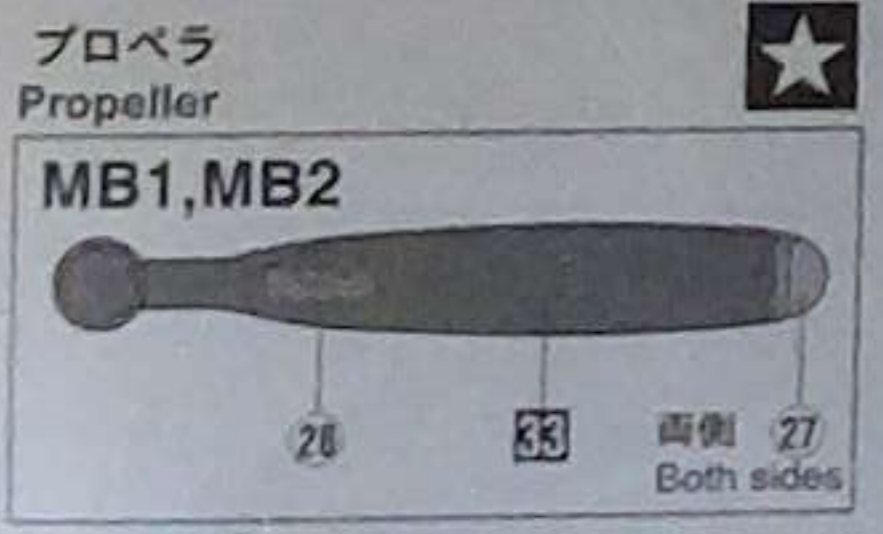
穴をうめてください。
FILL HOLE
右側面A8も同様に
A8 on the right side as well

3 主翼、水平尾翼の組み立て
Main Wing and Horizontal Stabilizer Assembly

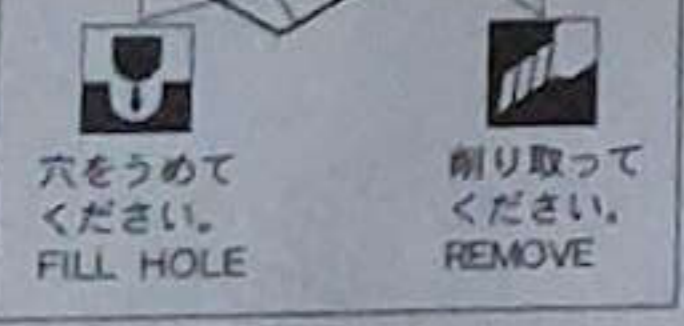
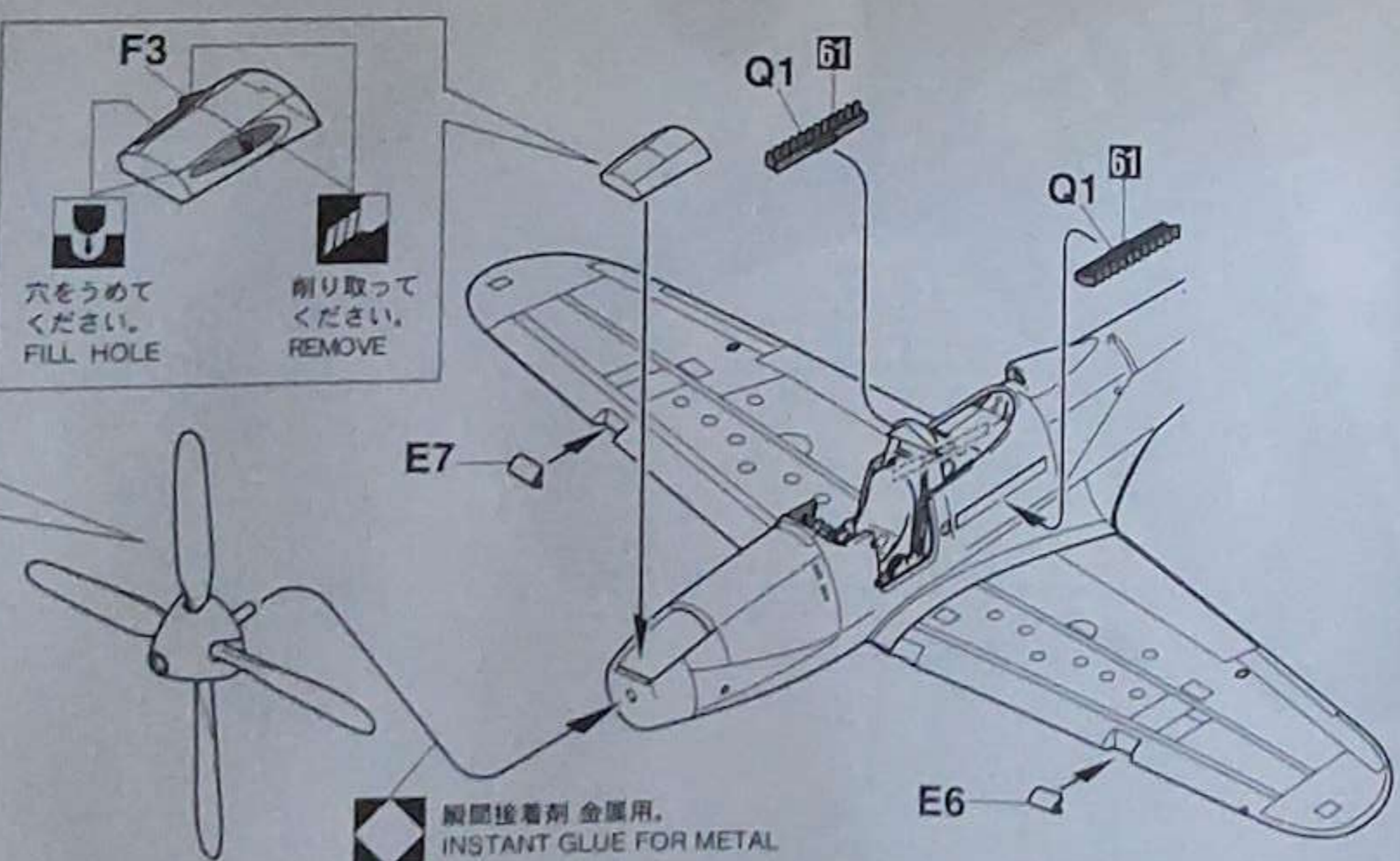
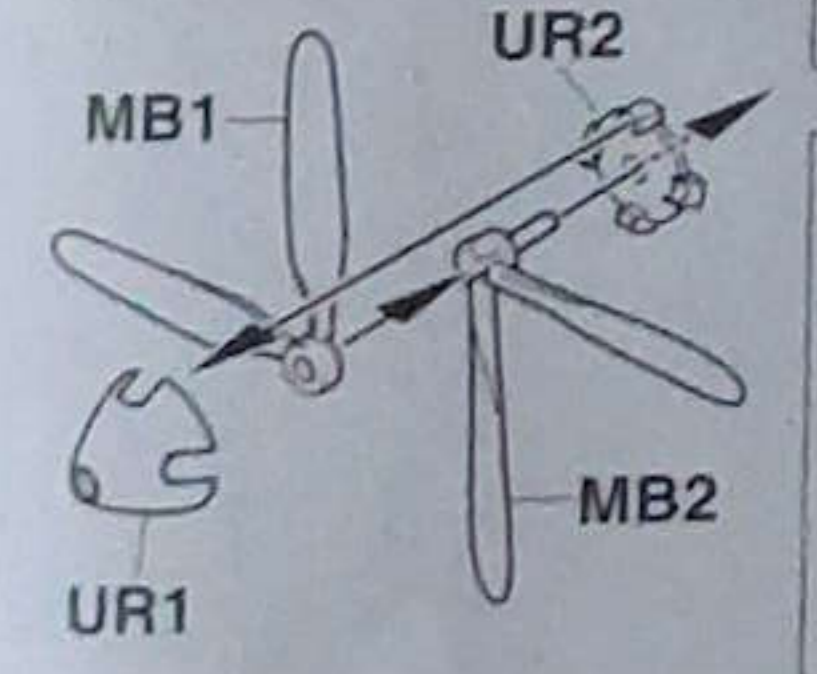
塗装指示の 351 は、54 でも代用出来ます。



4 プロペラの組み立て
Propeller Assembly

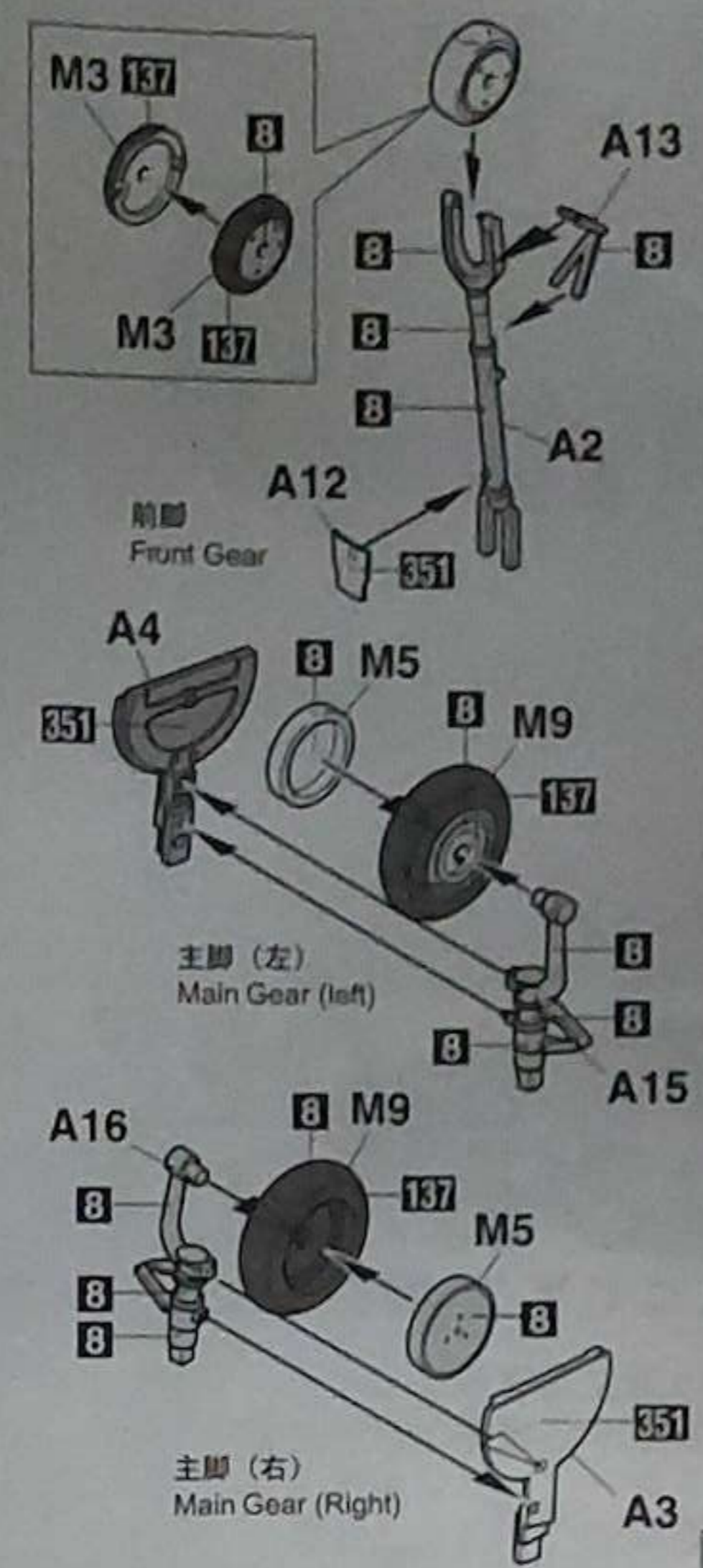


瞬間接着剤 金属用。
INSTANT GLUE FOR METAL

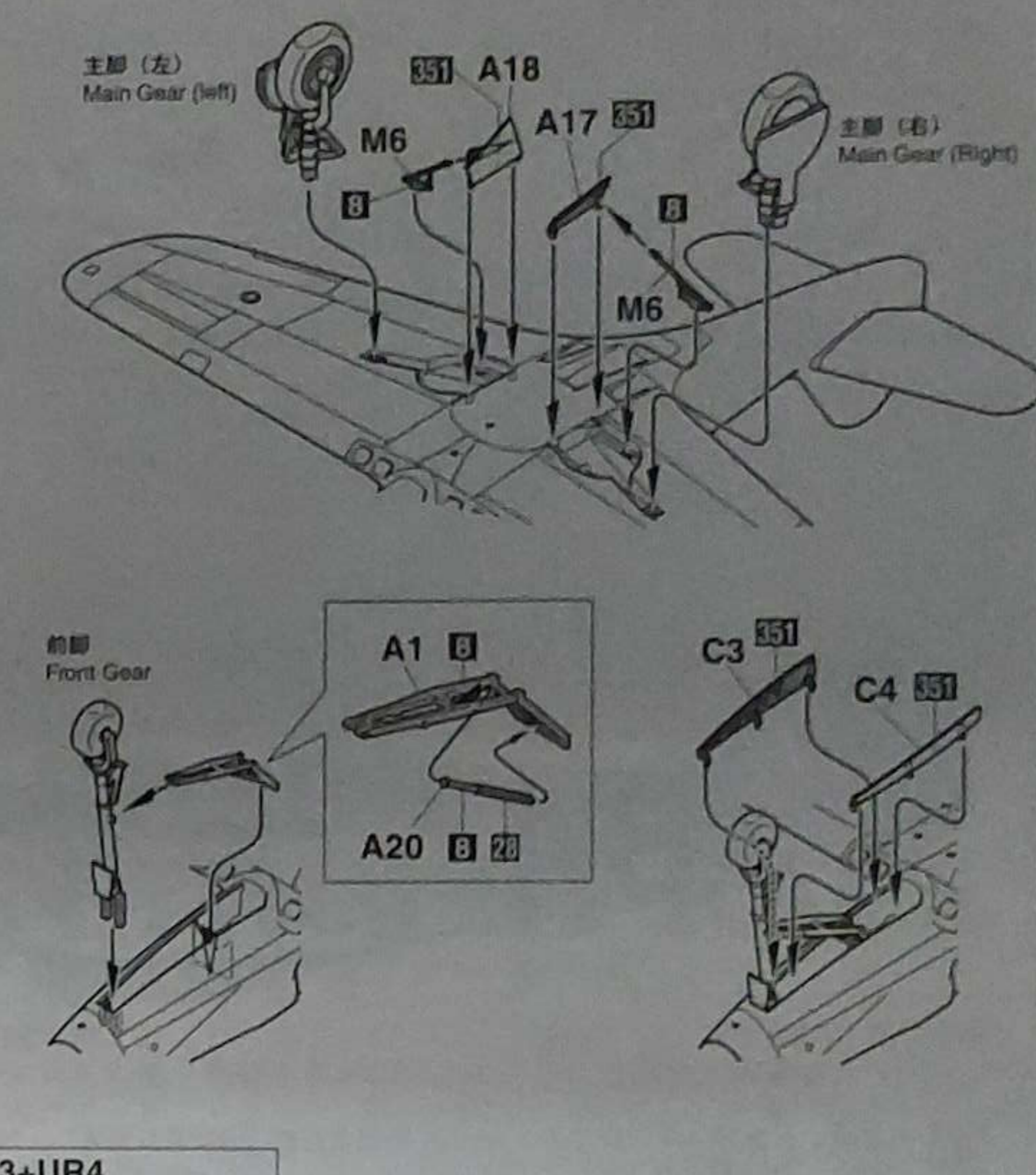


瞬間接着剤 金属用。
INSTANT GLUE FOR METAL

5 前脚、主脚の組み立て
Front and Main Gear Assembly

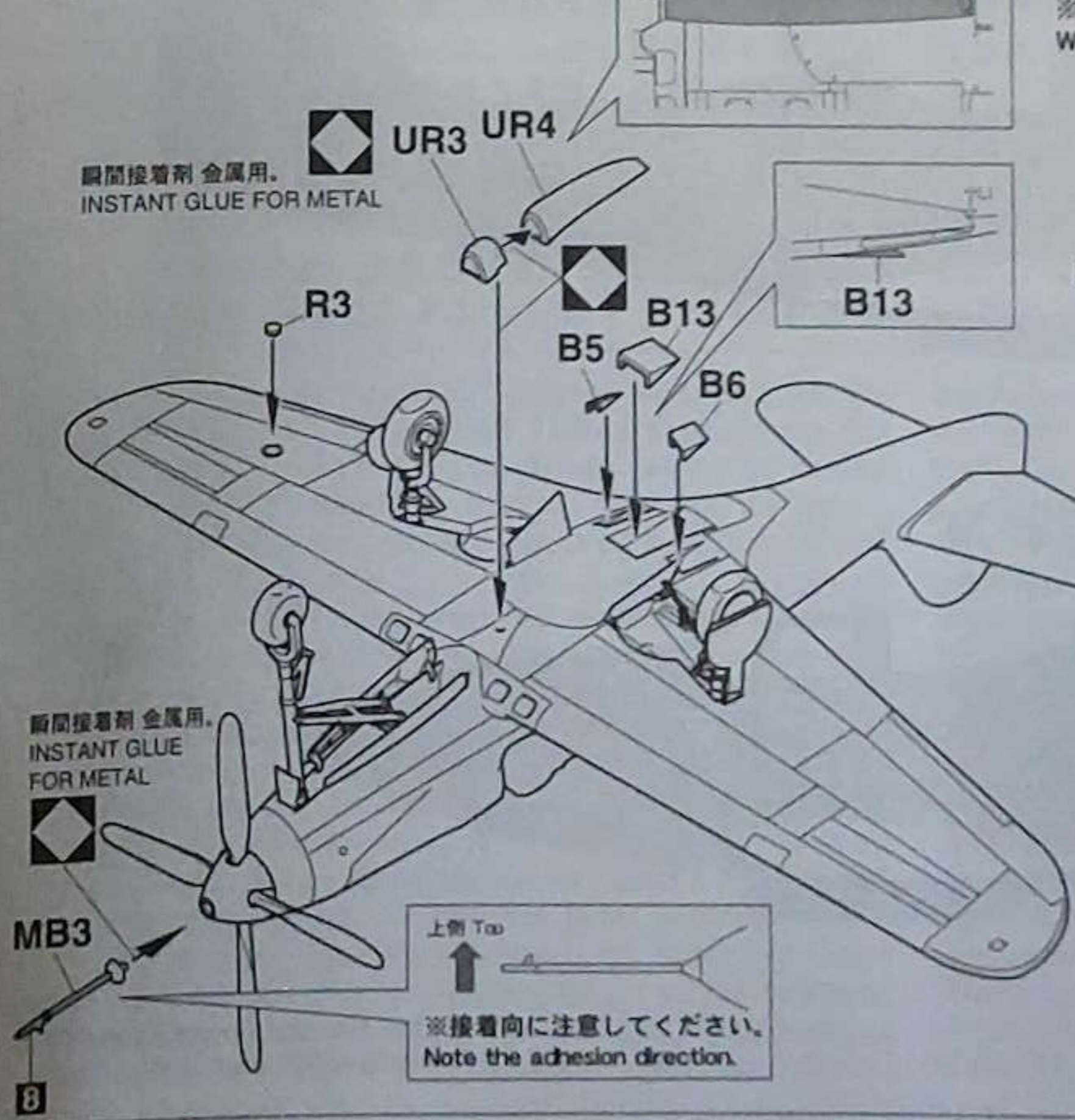


6 前脚、主脚の取り付け
Front and Main Gear Installation



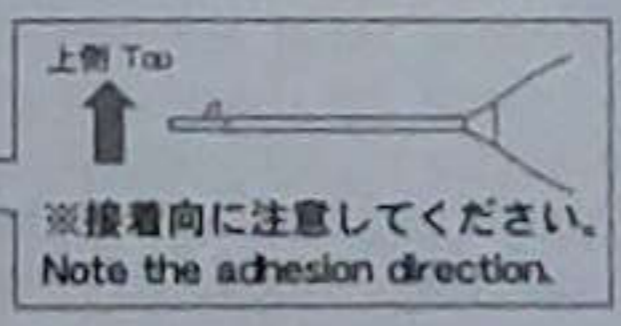
塗装指示の 351 は、54 でも代用出来ます。

7 各部品の取り付け
Various Parts Installation



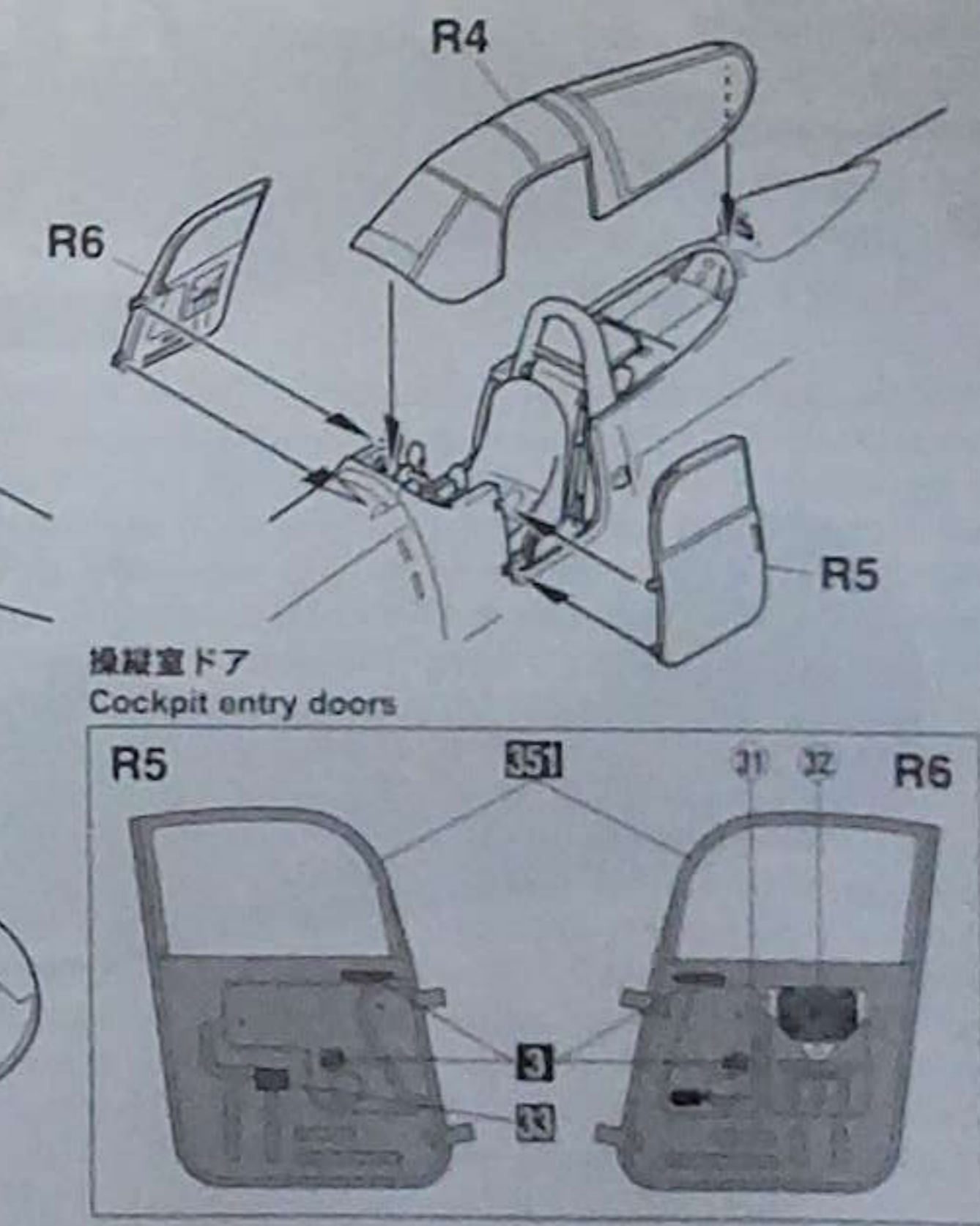
瞬間接着剤 金属用。
INSTANT GLUE FOR METAL

瞬間接着剤 金属用。
INSTANT GLUE FOR METAL



8 キャノピーの組み立て
Canopy Assembly

※操縦室搭乗口ドアは開いた状態にもできます。
When cockpit door is to be displayed in open configuration.



Marking and Painting

マーキング及び塗装図

Markierungen und Bemalung

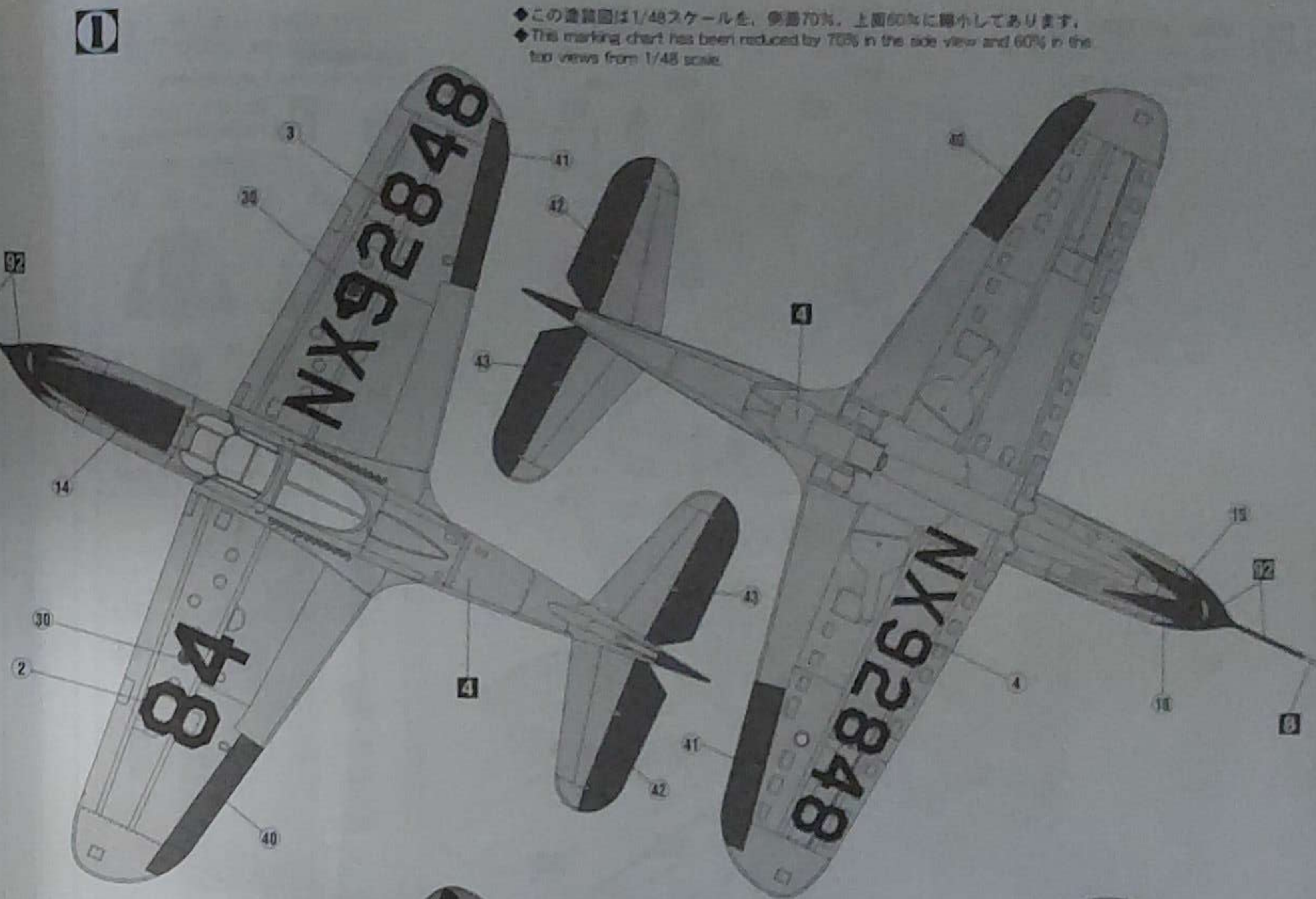
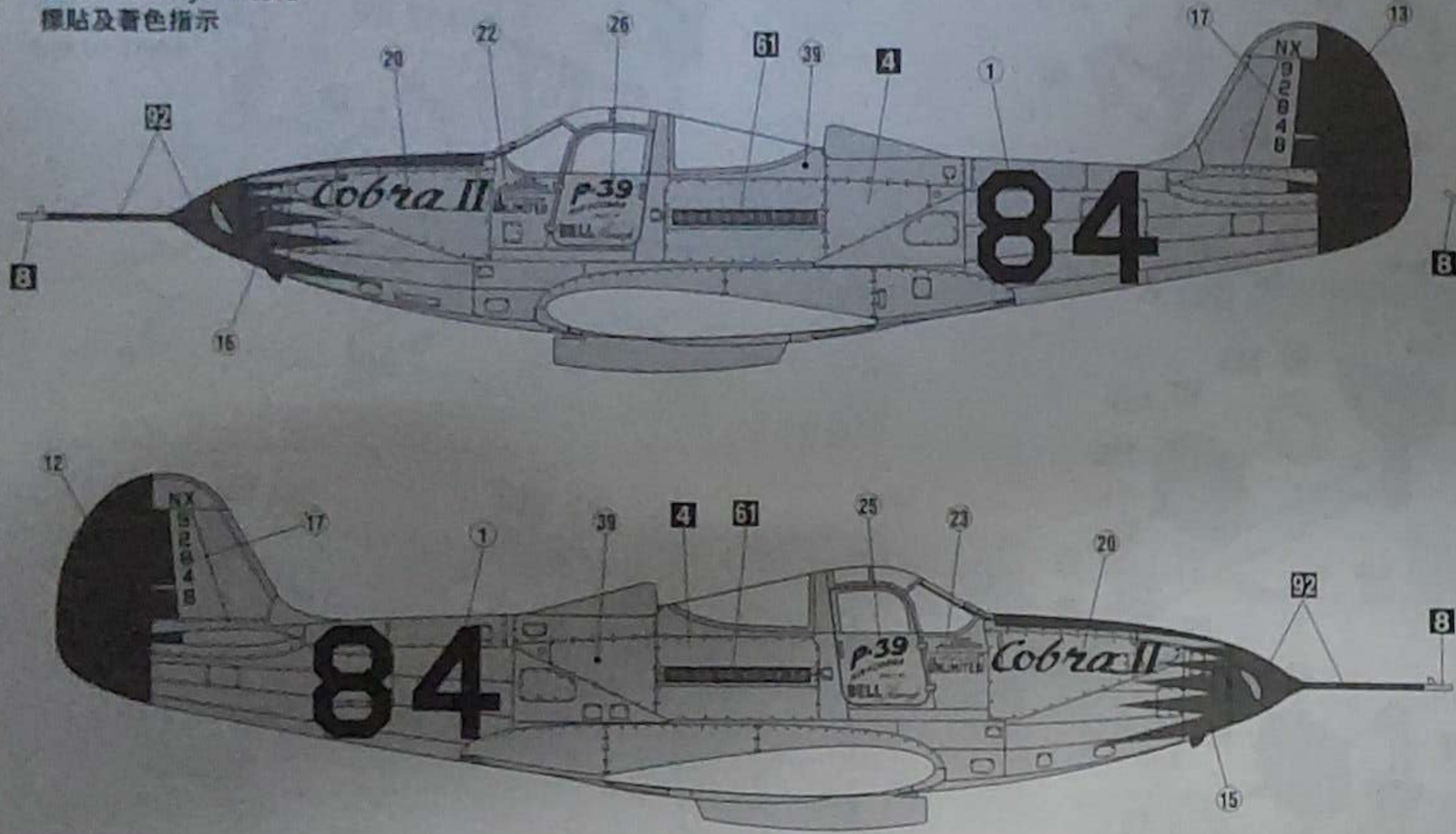
Decoracion et Peinture

Marchio & Pittura

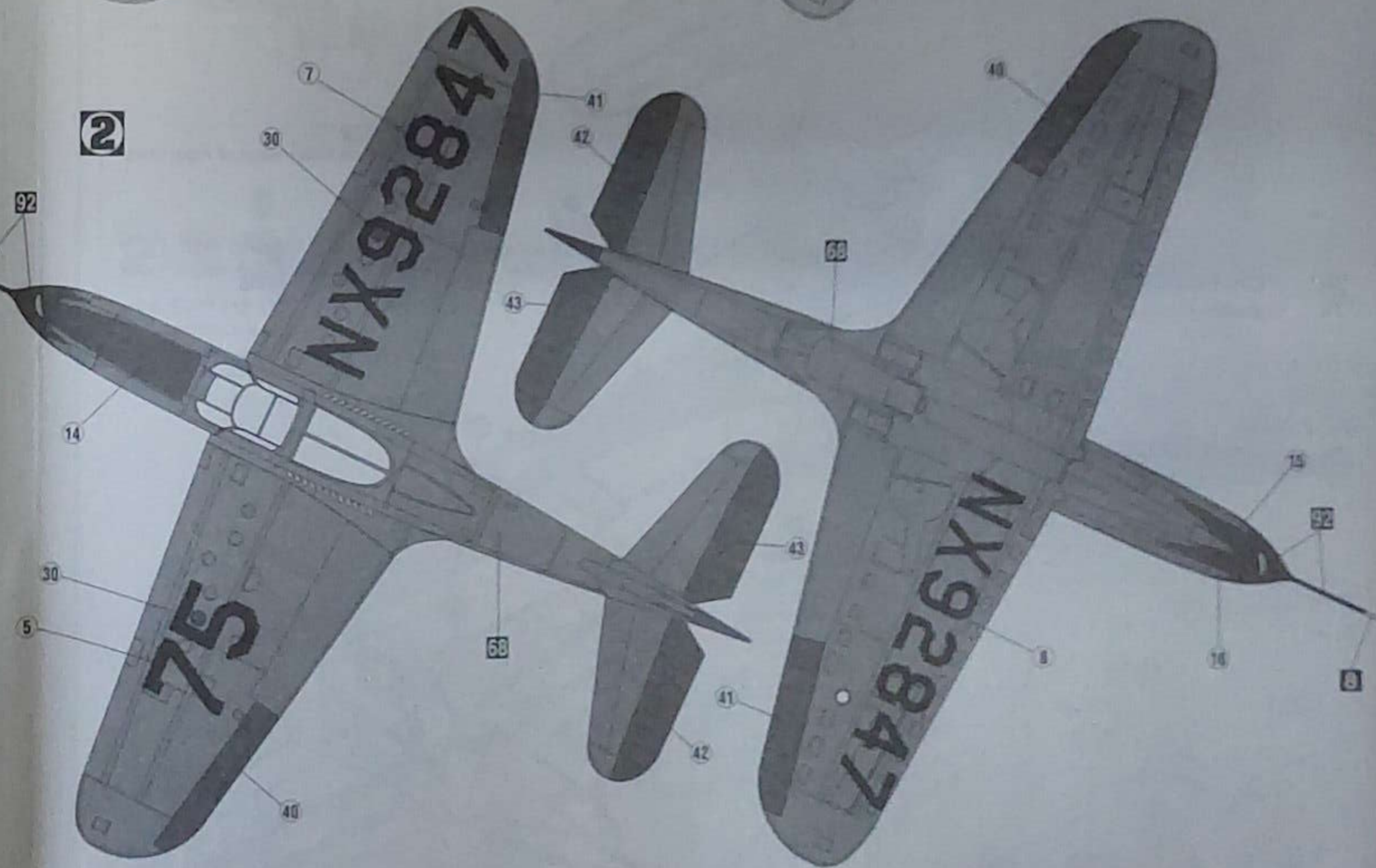
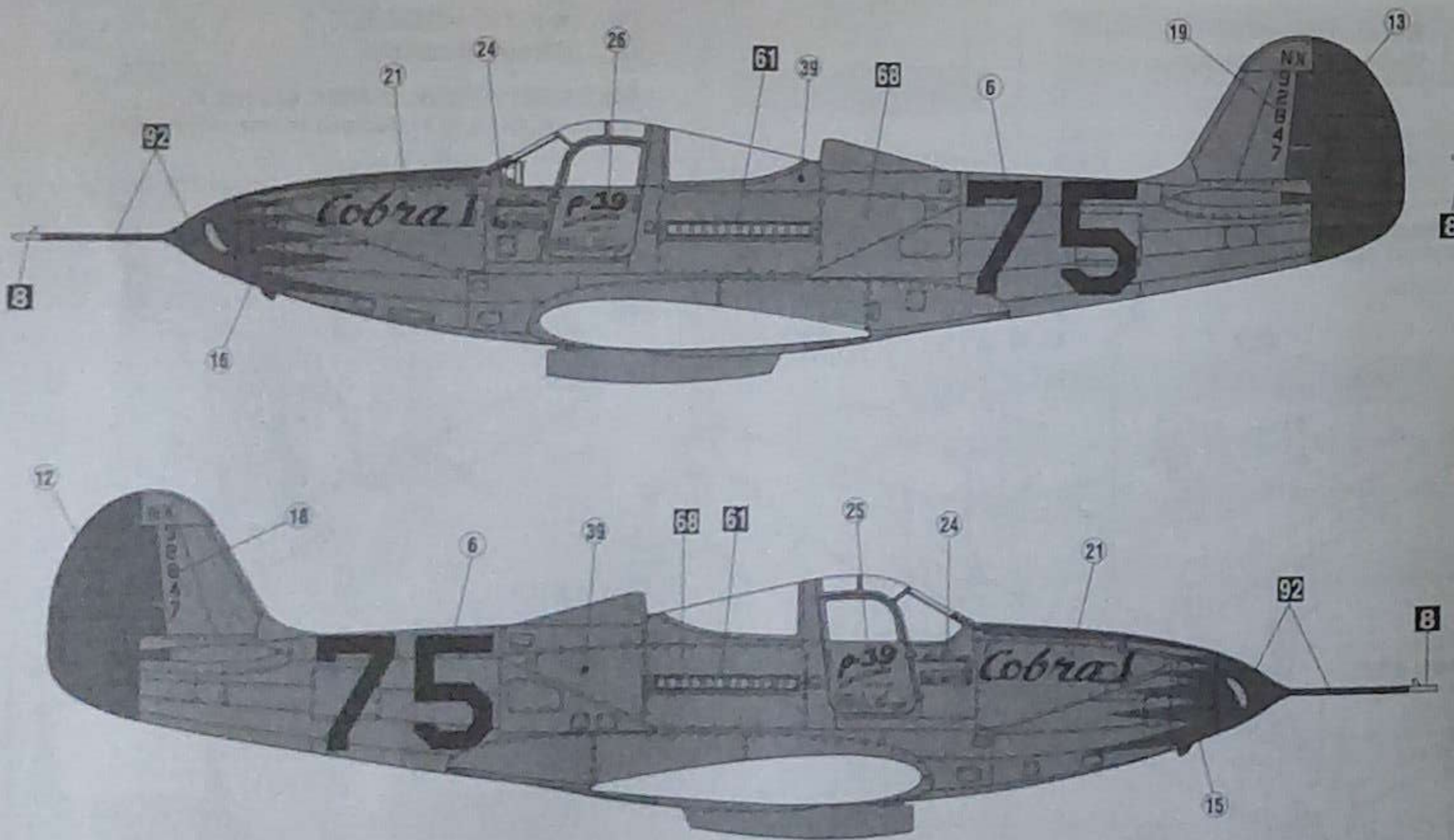
Decoracion y Pintura

標貼及着色指示

1 P-39Q: トンプソン トロフィー レース優勝機「84 : Cobra II」1946年
P-39Q: THOMPSON TROPHY RACE Victory (84 : Cobra II) 1946年



2 P-39Q: トンプソン トロフィー レース 参加予定機 (出場前に損失)「75 : Cobra I」1946年
P-39Q: THOMPSON TROPHY RACE, (Loss before play) aircraft are attending (75 : Cobra I) 1946年



●デカール (9,10,11,29) は使用しません。
Decals (9,10,11,29) are not used