

1:72 SCALE AIRCRAFT

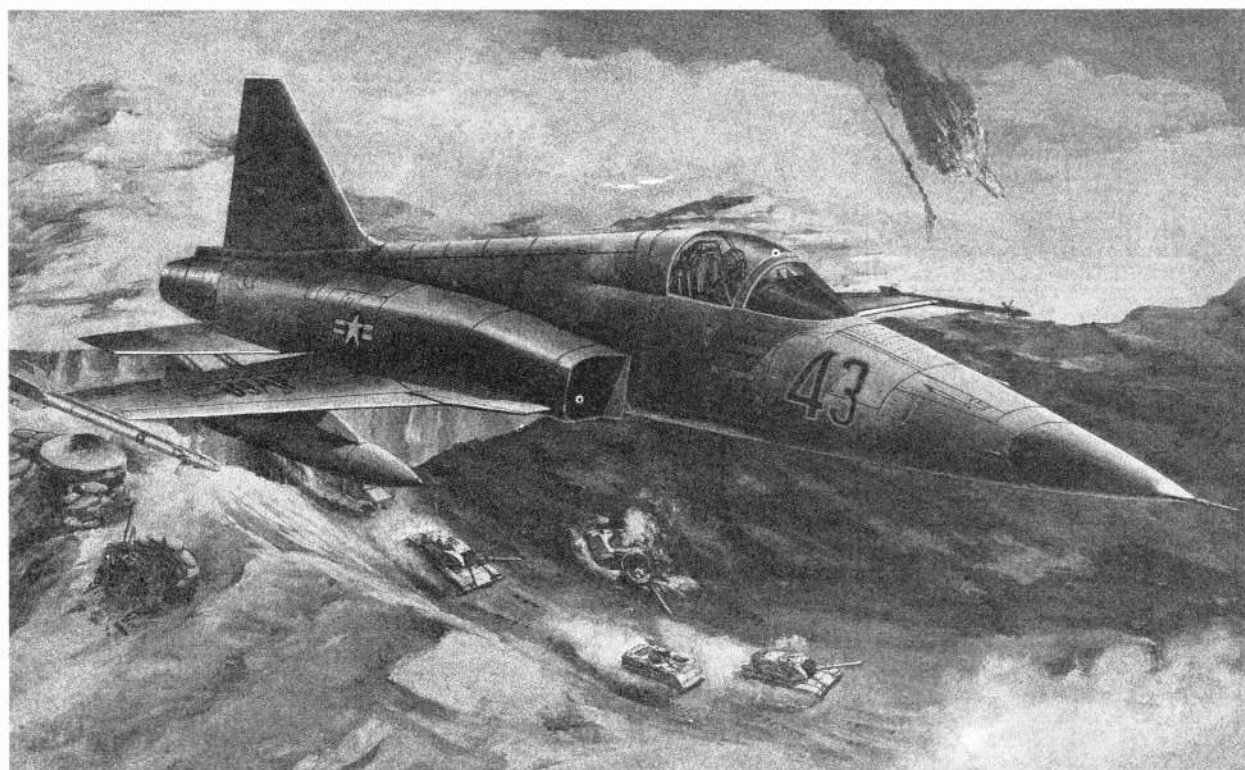
F-5E TIGER II

美国F-5E虎II型战斗机

ITEM NO.01610



TRUMPETER



颜色指示 COLORS

X-4	蓝色	Blue	XF-16	无光泽铝色	Flat Aluminum
X-7	红色	Red	XF-18	中间蓝	Medium Blue
X-10	炮铜色	Gun Metal	XF-19	天空灰	Sky Grey
X-11	铬银色	Chrome Silver	XF-20	中间灰	Medium Grey
X-18	半光泽黑	Semi Gloss Black	XF-23	浅蓝	Light Blue
XF-1	浅黑色	Flat Black	XF-54	暗灰色	Dark Sea Grey
XF-2	浅白色	Flat White	XF-56	金属灰	Metallic Grey
XF-3	无光泽黄	Flat Yellow	XF-62	橄榄褐	Olive Orab
XF-8	无光泽蓝	Flat Blue	XF-66	浅灰色	Light Grey

必备工具 Required



水口剪
Side Cutters



刀片
Knife



钻头
Pin Vise



剪刀
Scissors



-字螺丝批
(-)Screwdriver



+字螺丝批
(+)Screwdriver



镊子
Tweezers



砖刀
Tile

符号表示 Mark



涂胶水
Cement



不涂胶水
No Cement

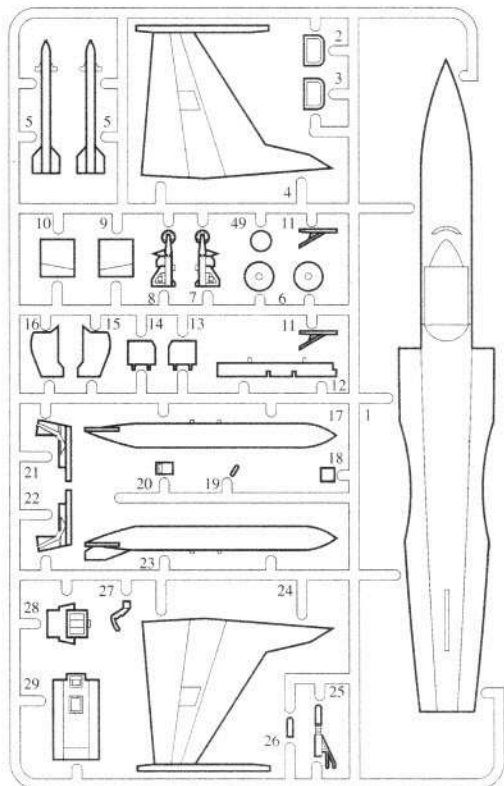


水贴纸
Decal

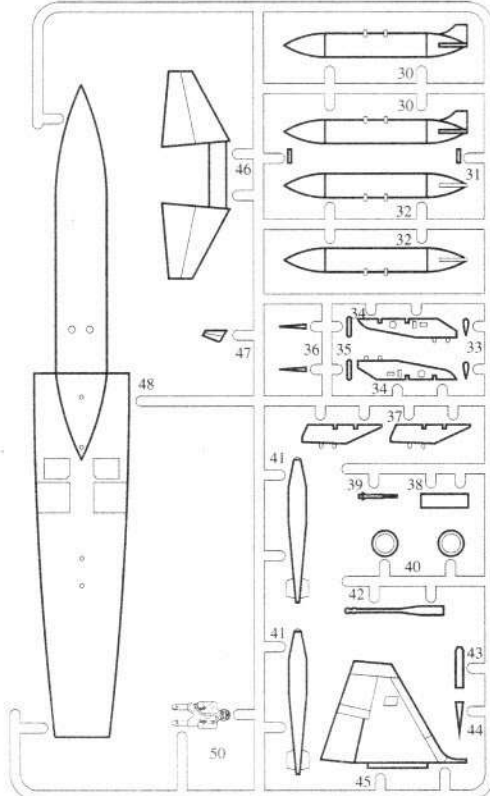


颜色指示
Paint Colors

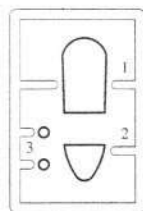
A1



A2



B



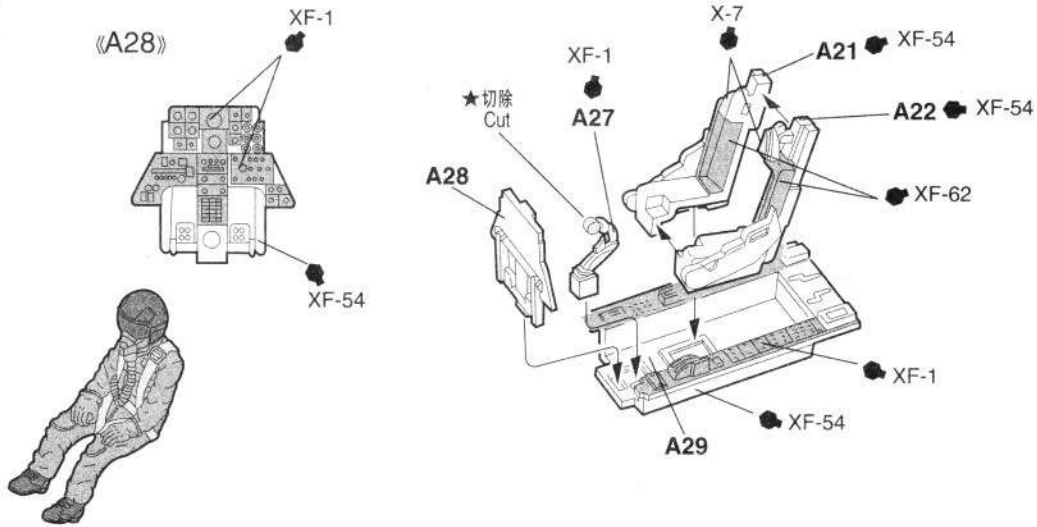
水贴纸的使用:

1. 从水贴纸上剪下印花;
2. 将印花放入温水中浸10秒, 然后放在干净布上。
3. 拿着印花纸板将印花移到模型上;
4. 手指蘸水将印花移到适当的位置;
5. 用软布轻压印花直至水干, 汽泡消失。

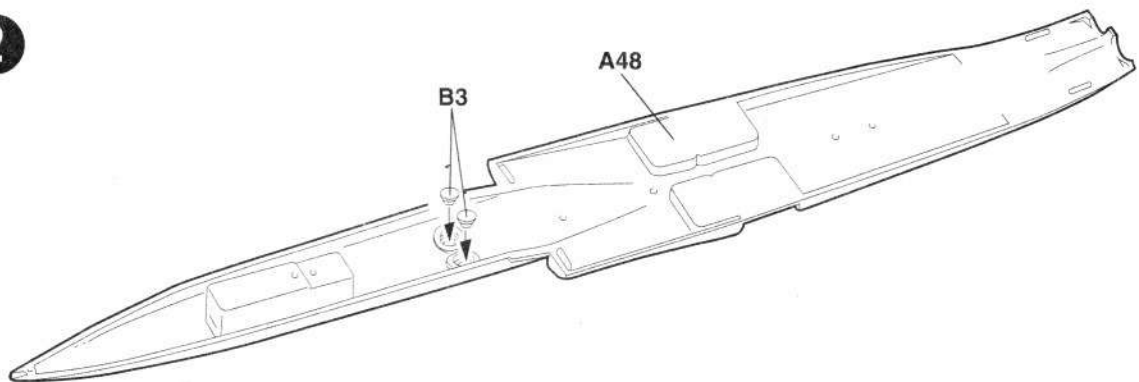
DECAL APPLICATION

1. Cut off decal from sheet.
2. Dip the decal in tepid water for about 10 sec. and place on a clean cloth.
3. Hold the backing sheet edge and slide decal onto the model.
4. Move decal into position by wetting decal with finger.
5. Press decal gently down with a soft cloth until excess water and air bubbles are gone.

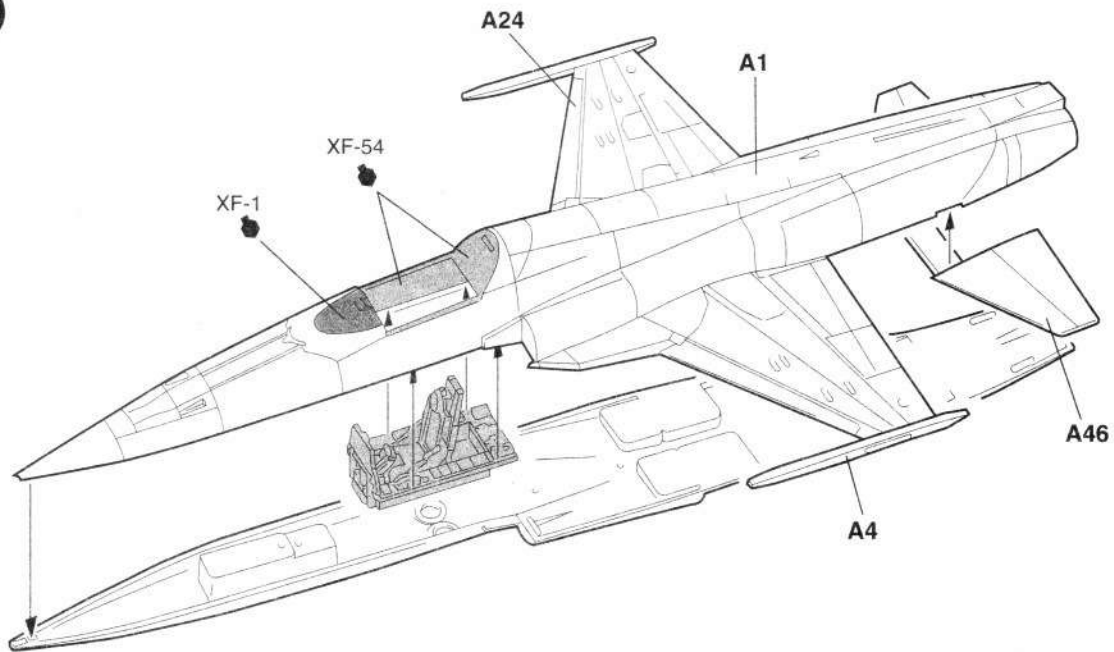
1



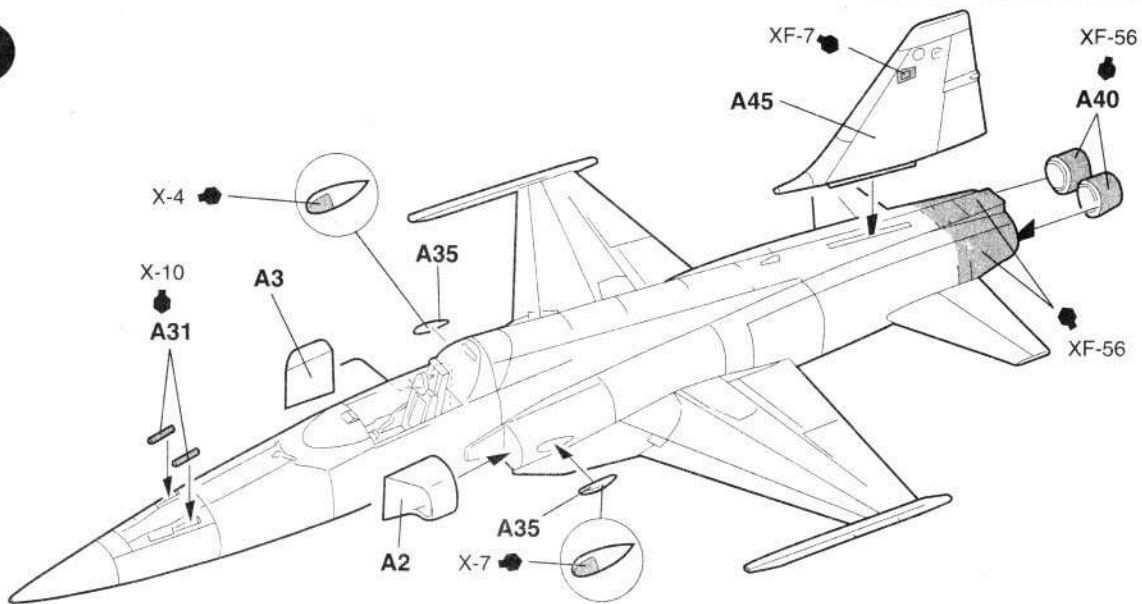
2



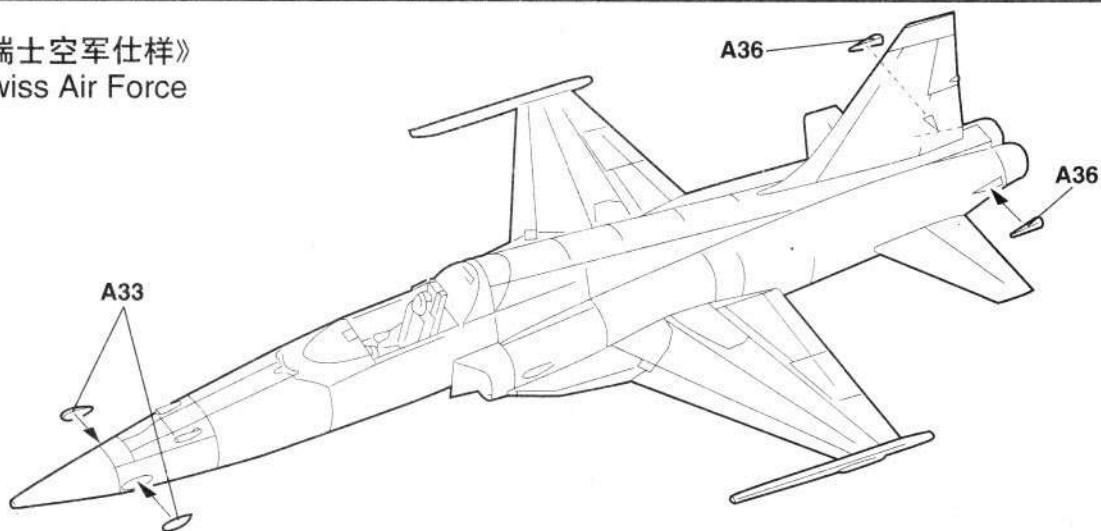
3



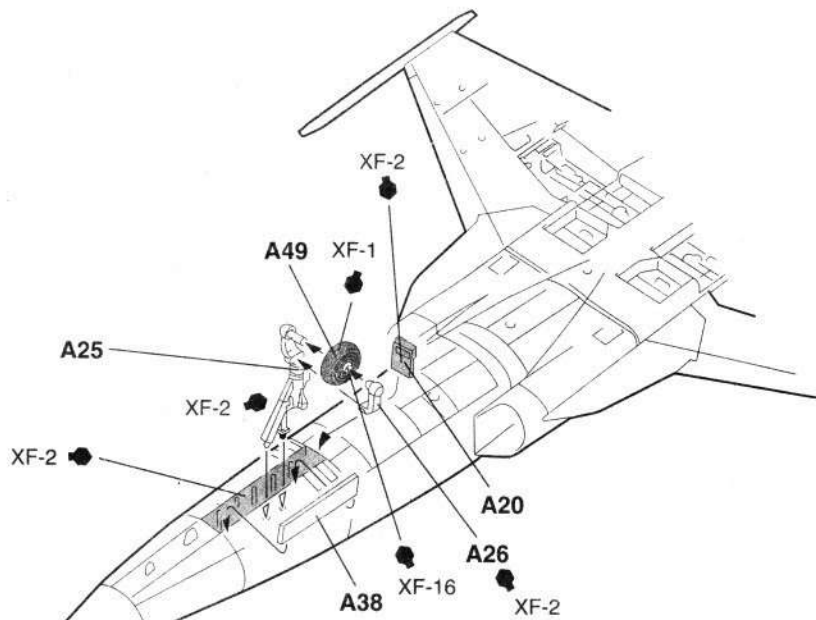
4



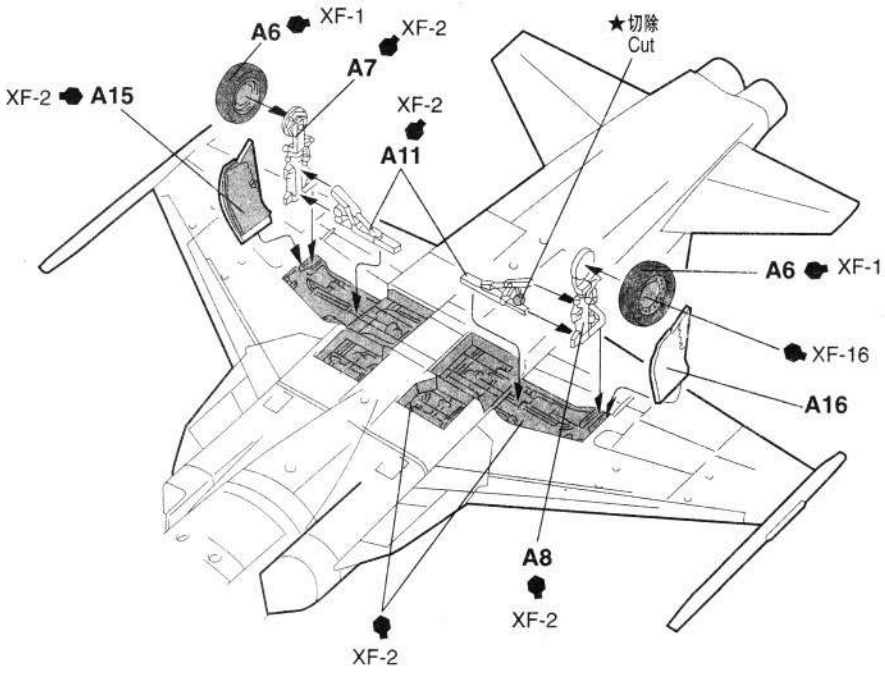
《瑞士空军仕様》
Swiss Air Force



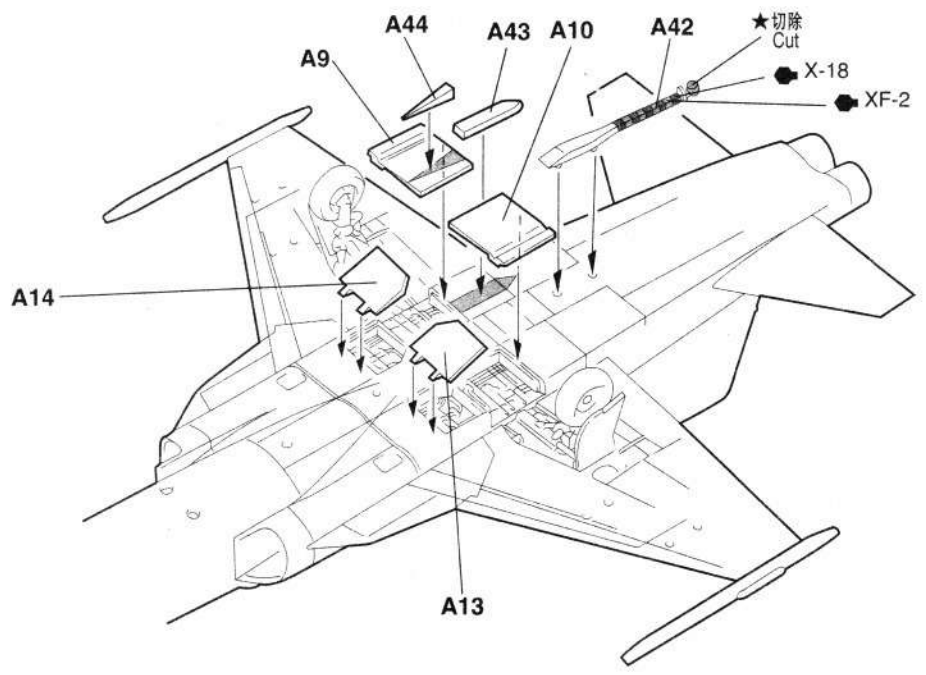
5



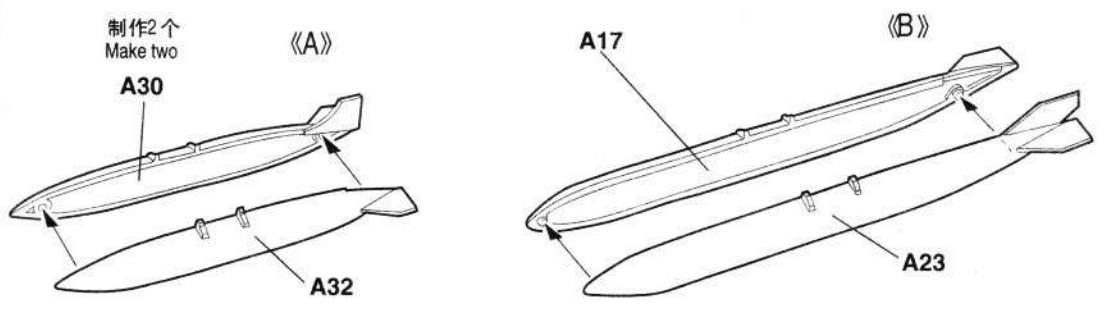
6



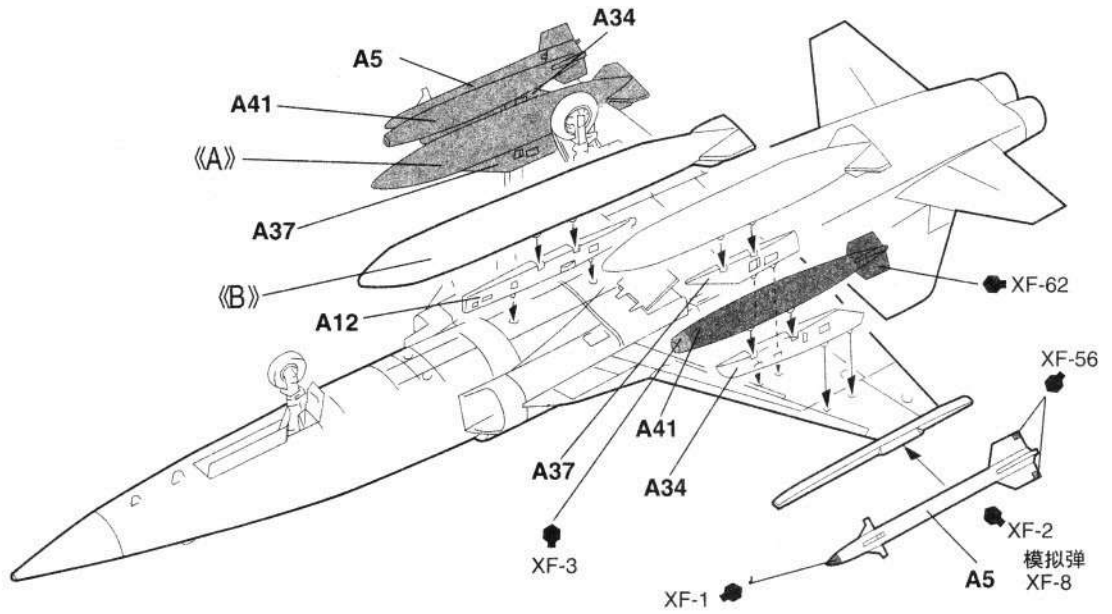
7



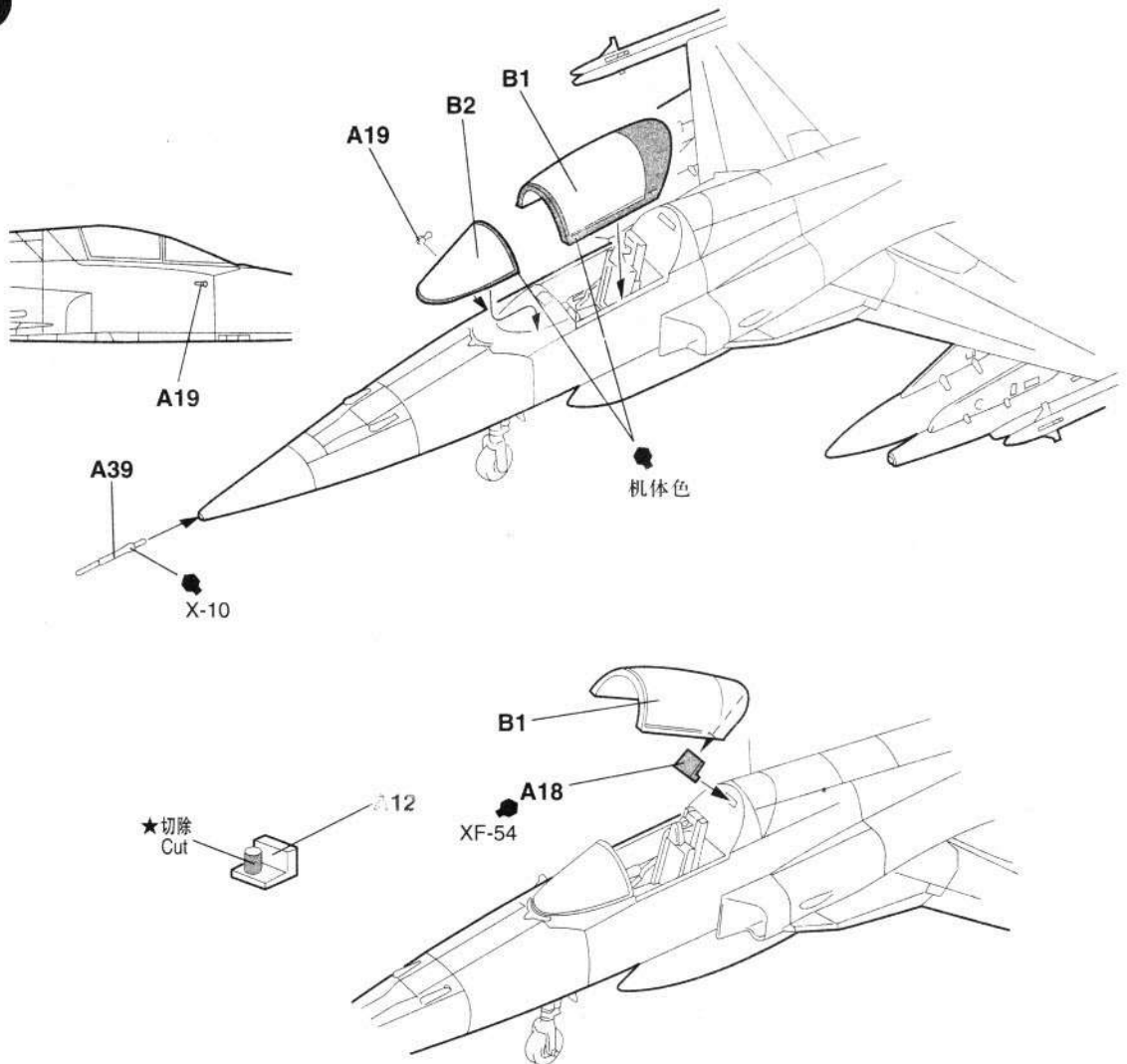
8



9

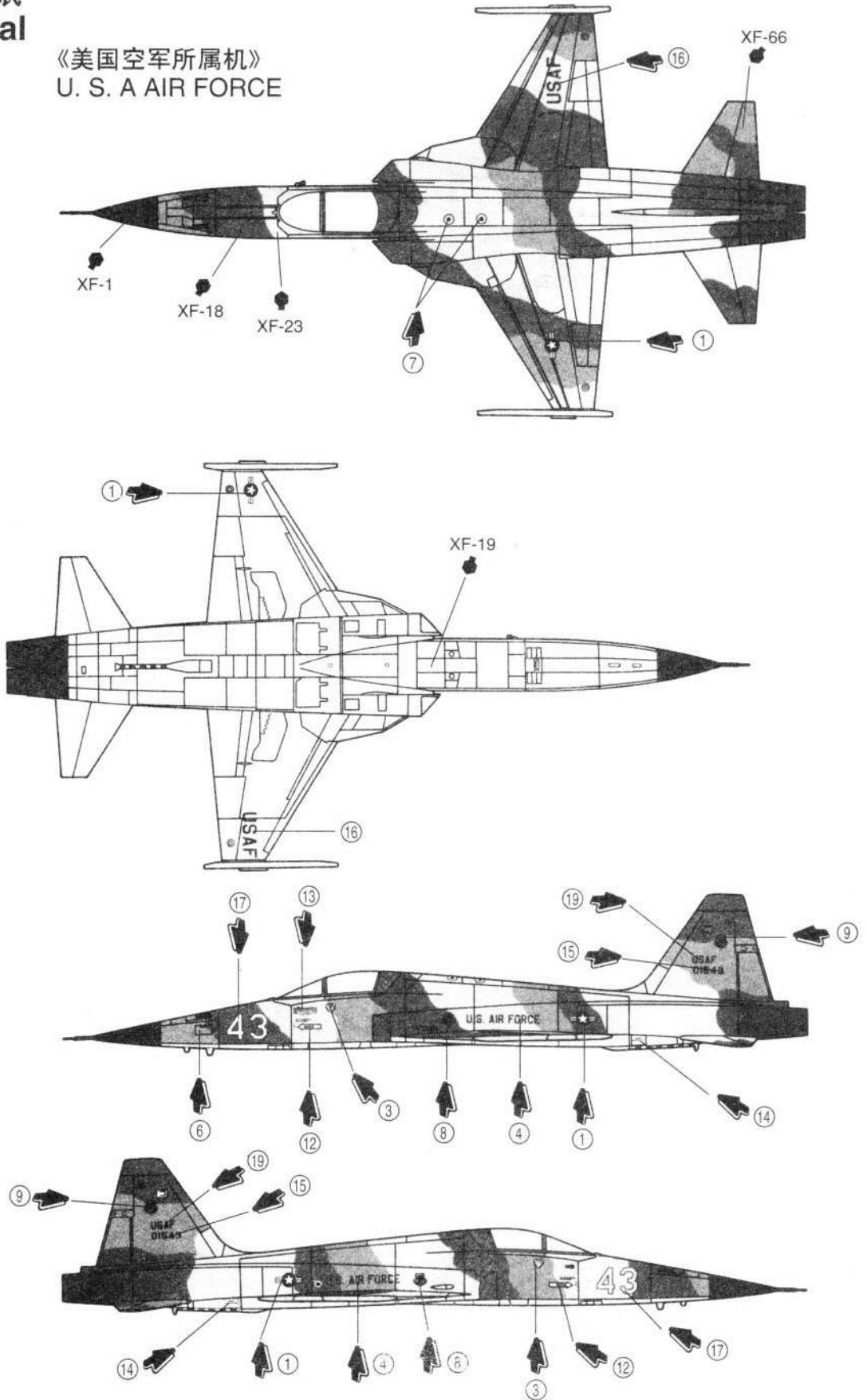


10



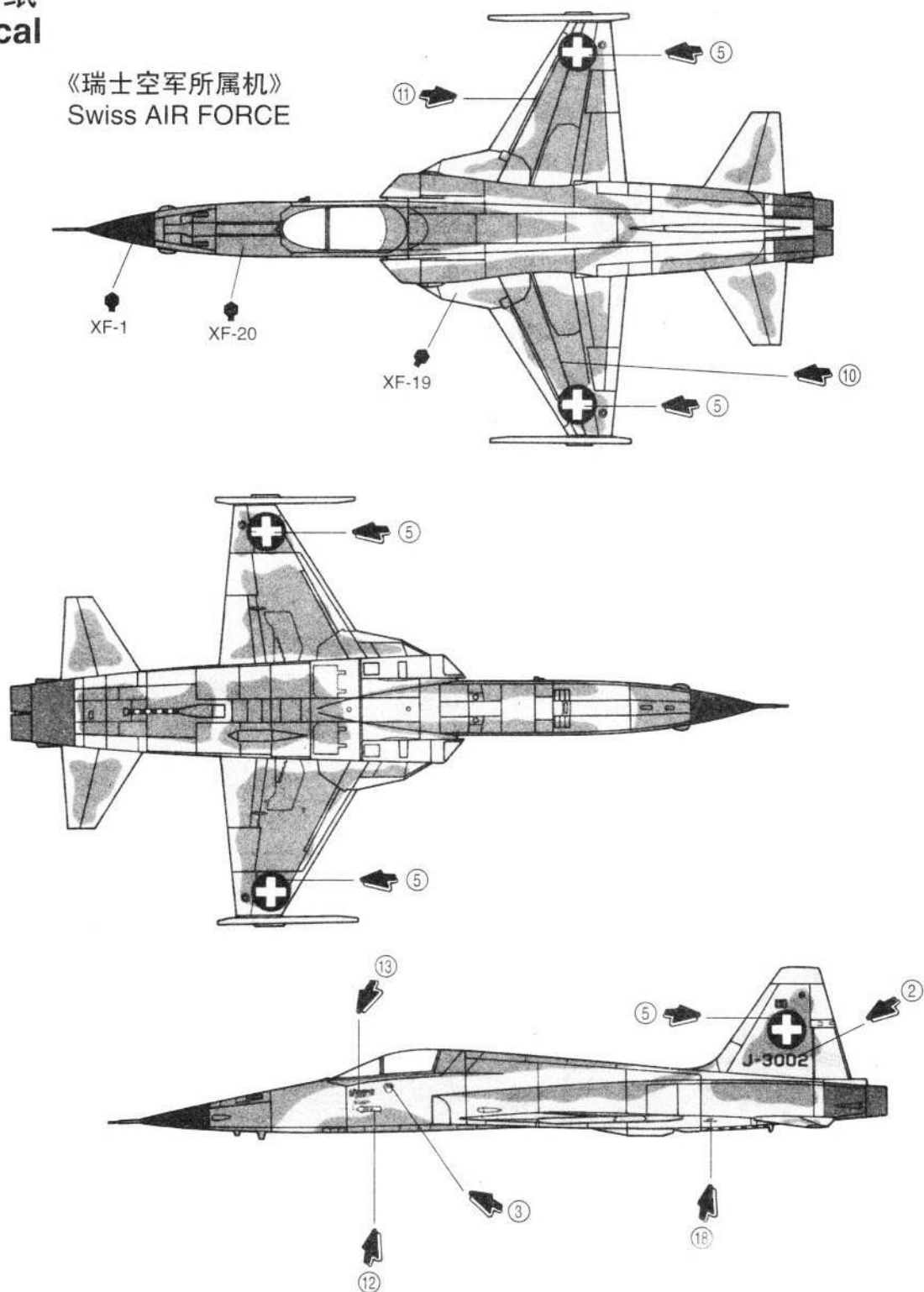
贴纸 Decal

《美国空军所属机》
U. S. A AIR FORCE



贴纸 Decal

《瑞士空军所属机》
Swiss AIR FORCE





1



1



J-3002

J-3002



3

4



U.S. AIR FORCE

U.S. AIR FORCE



5



5



14



12

13



01543

16

USAF

01543

15

43 43

17

USAF

16



6



8



10



9



USAF USAF

19



18



7



11

WX-01610
F-5E TIGER II