


eduard

PROFI PACK


8022




Tempest Mk. V

 Tempest Mk. V byl na konci 2. sv. války nejvýkonnější stíhačkou RAF. Jako první jimi byla vyzbrojena 486. (RNZAF) perut, která se 3. a 56. perutí tvořila 150. wing. Prvního sestřelu dosáhl 8. 6. 1944 W/Cdr. Beaumont v souboji devíti Tempestů 3. perutě s pěti Messerschmitty, když sestřelil Me Bf-109 G a další dva sestřelil F/Lt. Moore a P/O Whitman. V létě 1944 bojoval 150. wing v rámci ADGB proti útokům německých bezpilotních střel V-1, jichž sestřelil 623. Celkem všechny jednotky vybavené Tempesty sestřelily 741 V-1, s toho 60 sestřelil velitel 501. squadrony S/Ldr. J. Berry. Od září 1944 přešla většina squadron Tempestů do bojů o získání vzdušné převahy nad Evropou v rámci 2nd TAF. Tempesty byly účinnou zbraní v boji proti nejnovějším zbraním Luftwaffe, včetně proudových Me 262 a Ar 234. Aktivně se také účastnily bitevních útoků, především útoků proti železniční dopravě. Celkem bylo vyrobeno 801 ks Tempestů Mk. V, většinou série 2, vyzbrojené kanóny Hispano Mk. V ráže 20 mm. Po válce bylo 81 Tempestů Mk. V přestavěno na vlečné TT.5, sloužících při vleku terčů pro vzdušné střelby do poloviny 50. let.


Rozpětí	12,50 m	Max. rychlost v 4600 m	685 km/h
Délka	10,26 m	Max. vzlet. hmotnost	6193 kg
Motor	Napier Sabre II o 1780 kW	Výzbroj	4x British Hispano Mk. V ráže 20 mm

 At the end of World War II, the Tempest Mk. V was the most powerful fighter in the RAF. The 486th wing (RNZAF) was the first to fly the Tempest. And together with 3rd and 56th squadrons they formed the 150th Fighter Wing. Going into service in the spring of 1944, the first victory occurred on June 8th, 1944 when Wing Commander Beaumont of 56th squadron shot down an Me Bf-109G. Two other kills occurred that day with Flight-Lieutenant Moore and Pilot-officer Whitman each downing a German Fighter. The 150th fighter wing was also actively involved in the air defense of Britain by attacking the menacing German V-1 "Buzz-Bombs" of which they shot down a total of 623. Altogether all the units equipped with Tempests destroyed of 741 V-1 missiles. Squadron-Leader J. Beery, of 501st squadron, destroyed an incredible total of 60 V-1's. In September 1944, Tempests began to fly over occupied Europe as part of the Second Tactical Air Force. Here, they attacked targets, supplies and fought with the Luftwaffe's newest weapons such as the Me 262 and the new Arado Ar 234 "Blitz" bombers. In all 801 Hawker Tempest Mk. V's were built, most of them were of the 2nd series, equipped by lightened Hispano Mk. V cannons. 81 Tempests Mk. V were converted to TT.5 target tugs after the war. They served until mid 50's.

Wing span	12,50 m	Max. speed	685 KPH (at 4600m)
Length	10,26 m	Weight	6193 kg
Motor	Napier Sabre Mk.2 (1780 Kw)	Armament	4x British Hispano Mk. V 20mm guns

 Tempest Mk. V war am Ende des 2. Weltkrieges das leistungsfähigste Jagdflugzeug von RAF. Als erstes war mit ihnen das 486. Sq. (RNZAF) ausgerüstet, das mit 3. und 56. Sq. den 150. Flügel (wing) bildete. Der erste Abschuss wurde am 8. 6. 1944 vom Flügelkommandanten (W/Cdr) Beaumont im Kampf von neun Tempests des 3. Sq. mit fünf Messerschmitts erreicht, als er eine Me Bf-109 G abschoss, und die nächsten F/Lt. Moore und P/O Whitman. Im Sommer 1944 kämpfte der 150. Flügel im Rahmen von ADGB gegen die Angriffe von deutschen führerlosen Lenkflügen V1, von denen 623 abgeschossen wurden. Insgesamt alle mit Tempests ausgerüsteten Einheiten schoßen 741 V1 ab, daraus 60 der Kommandant des 501. Sq. S/Ldr. J. Berry. Ab September 1944 übergangen die meisten Tempestgeschwader in die Kämpfe um die Übermachtgewinnung in der Luft über Europa im Rahmen 2nd TAF. Die Tempests waren eine wirksame Waffe im Kampf gegen die neusten Waffengattungen der Luftwaffe, die Düsenflugzeuge Me 262 und Ar 234 einbezogen. Sie nahmen auch aktiv an den Kampfgriffen teil, vor allem an den Angriffen gegen den Eisenbahnverkehr. Insgesamt wurden 801 Tempests Mk. V gebaut, meisten der Serie 2, bewaffnet mit den leichteren Kanonen Hispano Mk. V vom Kaliber 20mm. Nach dem Krieg wurden 81 Tempests Mk. V zu den Schleppflugzeugen TT.5 umgebaut, die als Schlepper von Zielscheiben für Luftübungsschleifen bis zur Hälfte der 50er Jahre dienten.

Flügelspannweite	12,50m	Höchstgeschwindigkeit in 4600m	685 km/h
Länge	10,26 m	Höchststartmasse	6193 kg
Motor	Napier Sabre II mit 1780kW	Bewaffnung	viermal Britisch Hispano Mk. V vom Kaliber 20mm

 A la fin de la 2-ième guerre mondiale le Tempest Mk. V était un chasseur de RAF le plus puissant. C'était la 486-ième (RNZAF) escadre qui était comme première armée par eux et qui constituait le 150-ième wing et c'est avec la 3-ième et la 56-ième escadre. Le 8 juin 1944, en abattant le Me Bf-109G, W/Cdr. Beaumont a gagné la première destruction en l'air en combat aérien de neuf Tempests de la 3-ième escadre avec cinq Messerschmitts et les deux autres étaient abattus par F/Lt. Moore et P/O Whitman. En été 1944, le 150-ième wing a combattu dans le cadre d'ADGB contre les attaques des engins allemands sans pilote V-1 dont 623 il a abattu. Globalement, toutes unités armées par les Tempests ont abattu 741 de V-1 desquels 60 il a abattu un commandant de la 501-ième squadron S/Ldr. J. Berry. Depuis septembre 1944, la majorité de squadrons des Tempests est passée dans les combats pour l'obtention de la maîtrise de l'air à l'Europe dans le cadre de 2-ième TAF. Les Tempests ont été les armes efficaces dans le combat contre les plus nouvelles armes Luftwaffe y compris des Me 262 et Ar 234 à réaction. Ils ont participé aussi aux attaques de combat activement surtout aux attaques contre le transport ferroviaire. Globalement, on a été produit 801 pièces de Tempests Mk. V, pour la plupart d'une série 2, armée par les canons plus légers, Hispano Mk. V du calibre 20mm. Après la guerre, 81 de Tempests Mk. V ont été refaits en TT.5 de remorque servants au remorquage des cibles pour les tirs aériens jusqu'à la moitié des 50-ièmes années.

Envergure	12,50 m	Vitesse max. en 4600 m	685 km/h
Longueur	10,26 m	Poids de décollage max.	6193 kg
Moteur	Napier Sabre II de 1780 kW	Armement	4x British Hispano Mk. V du calibre 20 mm

UPOZORNĚNÍ * ATTENTION * ACHTUNG * ATTENTION

Před započítím stavby si pečlivě prostudujte stavební návod. Při používání barev a lepidel pracujte v době větrané místnosti. Lepidla ani barvy nepoužívejte v blízkosti otevřeného ohně. Model není určen malým dětem, mohlo by dojít k požití drobných dílů.
 Carefully read instruction sheet before assembling. When you use glue or paint, do not use near open flame and use in well ventilated room. Keep out of reach of small children. Children must not be allowed to suck any part, or pull vinyl bag over the head.
 Von dem Zusammensetzen die Bauanleitung gut durchlesen. Kleber und Farbe nicht nahe von offenem Feuer verwenden und das Fenster von Zeit zu Zeit Belüftung öffnen. Bausatz von kleinen Kindern fernhalten. Verhüten Sie, daß Kinder irgendwelche Bauteile in den Mund nehmen oder Plastiktüten über den Kopf ziehen.
 lire soigneusement la fiche d'instructions avant d'assembler. Ne pas utiliser de colle ou de peinture à proximité d'une flamme nue, et aérer la pièce de temps en temps. Garder hors de portée des enfants en bas âge. Ne pas laisser les enfants mettre en bouche ou sucer les pièces, ou passer un sachet vinyl sur la tête.

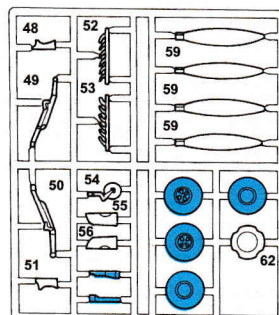
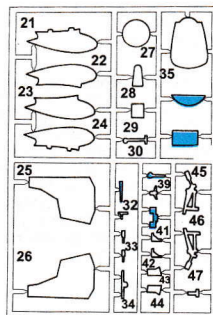
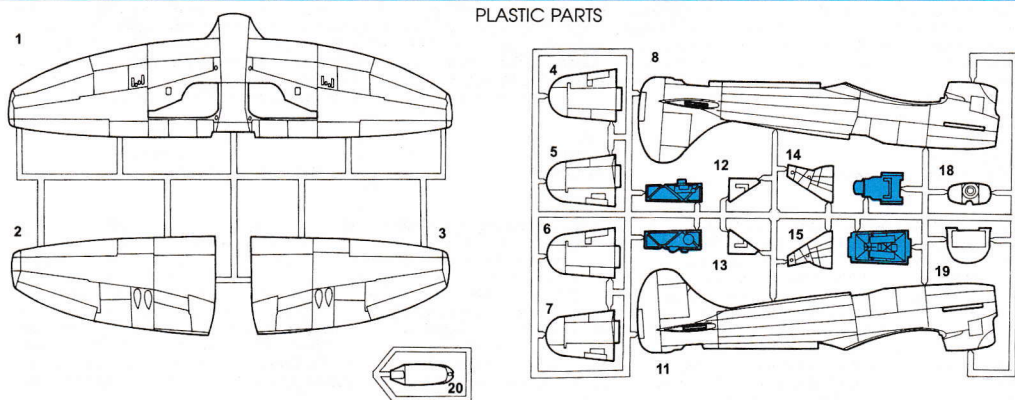
INSTRUKTÁŽNÍ SYMBOLY * INSTRUCTION SIGNS * INSTRUKTION SINNBILDEN * SYMBOLES

- | | | | | | |
|--|--|---|--|---|---|
| | | | | | |
| OPTIONAL
FACULTATIF
NACH BELIEBEN
VOLBA | BEND
PLIER SIL VOUS PLAIT
BITTE BIEGEN
OHNOUT | OPEN HOLE
FAIRE UN TROU
OFFNEN
VYVRTAT OTVOR | SYMETRICAL ASSEMBLY
MONTAGE SYMÉTRIQUE
SYMMETRISCHE AUFBAU
SYMMETRICKÁ MONTÁŽ | A NOTH
L INCISION
DER EINSCHNITT
ZÁŘEZ | REMOVE
RETFIRER
ENTFERNEN
ODRŽNOUT |

BARVY * COLOURS * FARBEN * PEINTURE

	TAMIYA	HUMBROL	REVELL	TESTORS	AEROMASTER
1 SKY	XF 21	23	40% + 60% 18 + 15		1114
2 NÁM.ŠEDÁ / NAVY GREY / MARINE GRAU / GRIS MARIN	XF 12	64		1744	1091
3 STŘ. MOŘ. ŠEDÁ / MED. SEA GREY / MITTEL SEE GRAY / GRIS CENTRAL MER	XF 53	26	75	1725	1113
4 MOŘ. ŠEDÁ / OCEAN GREY / SEE GRAU / GRIS MER	XF 18	92	79		1112
5 TMAVÉ ZELENÁ / DARK GREEN / DUNKEL GRÜN / VERT FONCE	XF 61	30	67	1710	1111
6 ČERVENÁ / RED / ROT / ROUGE	XF 7	60	330	1550	1014
7 ŽLUTÁ / YELLOW / GELB / JAUNE	XF 3	99	15	1514	1011
8 ČERV. HNĚDÁ / RED BROWN / ROT BRAUN / ROUGE BRUN BOIS	XF 9	62	85	1736	1099
9 ČERNÁ / BLACK / SCHWARZ / NOIR	XF 1	33	8	1728	1013
10 INTERIER. ZELENÁ / INTERIOR GREEN / INTERIEUR GRÜN / VERT INTÉRIEUR	XF1+XF21+XF	78/120	40% + 60% 48 + 15	1716	1120
11 DÉLOVINA / GUN METAL / STAHLBLAU / GRIS METAL	XF 56	53	91	1795	
12 HLINÍK / ALUMINIUM / ALUMINIUM / ALUMINIUM	XF 16	56	99	1781	
13 ZELENÁ / GREEN / GRÜN / VERT	X 5 + X 28	131	61	1524	1016
14 CVIČ. ŽLUTÁ / TRAINER YELLOW / TRAINER GELB / JAUNE D'AVION ECOLE	X 8	24	310	1011	1011

DÍLY * PARTS * TEILE * PIÉCES



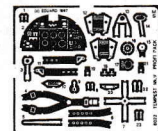
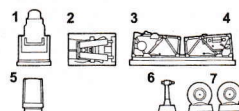
Tyto díly nepoužívejte při stavbě.
Parts not for use.
Teile werden nicht verwendet.
Pièces a ne pas utiliser.

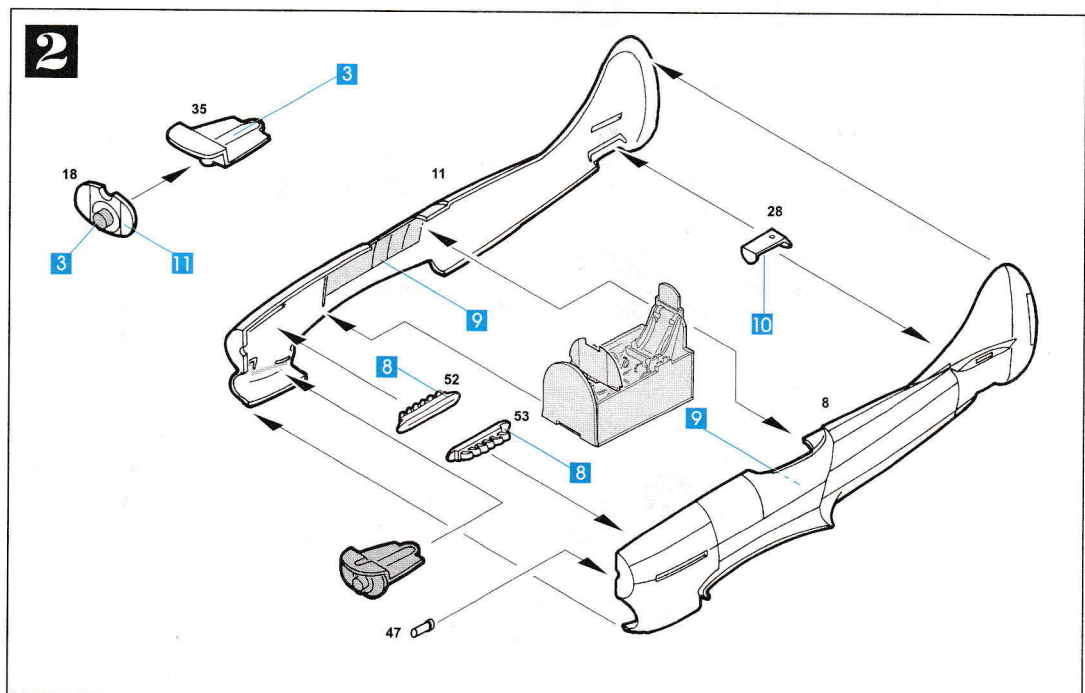
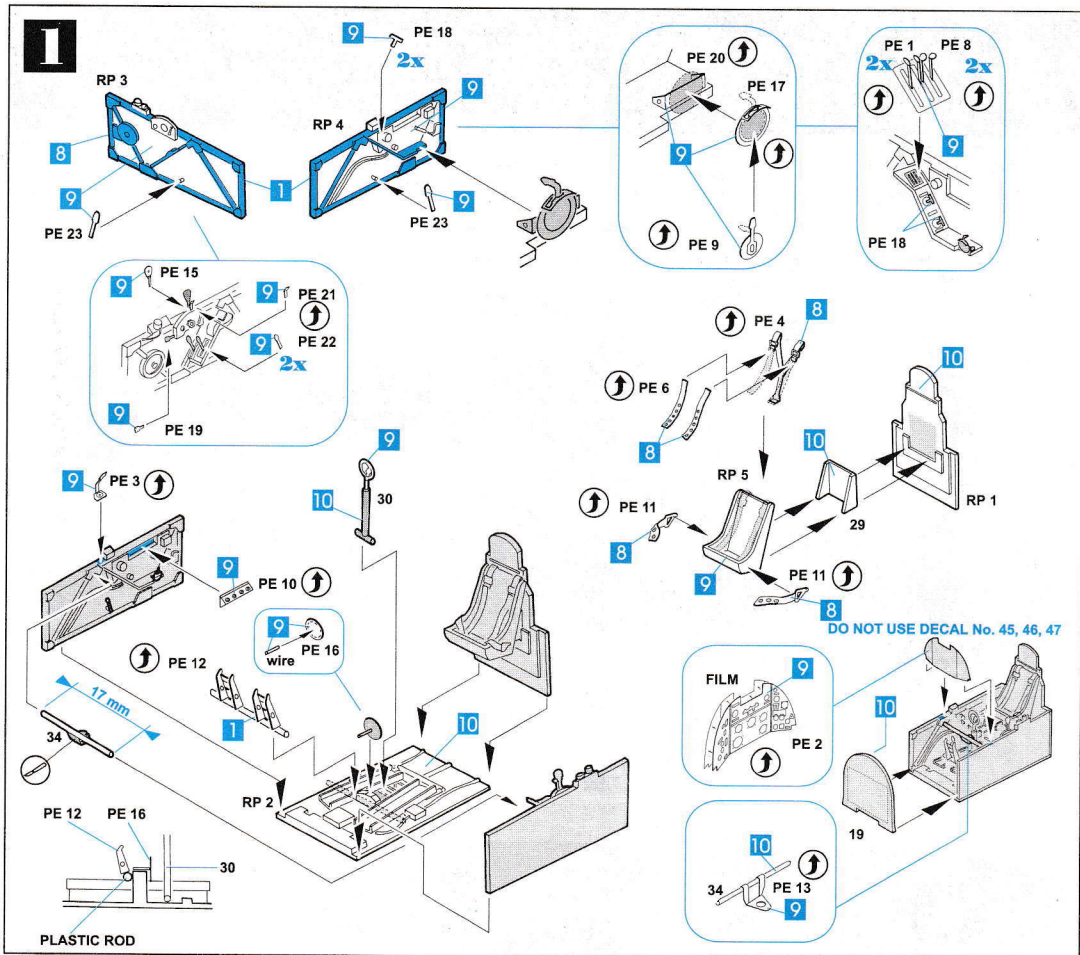
FILM



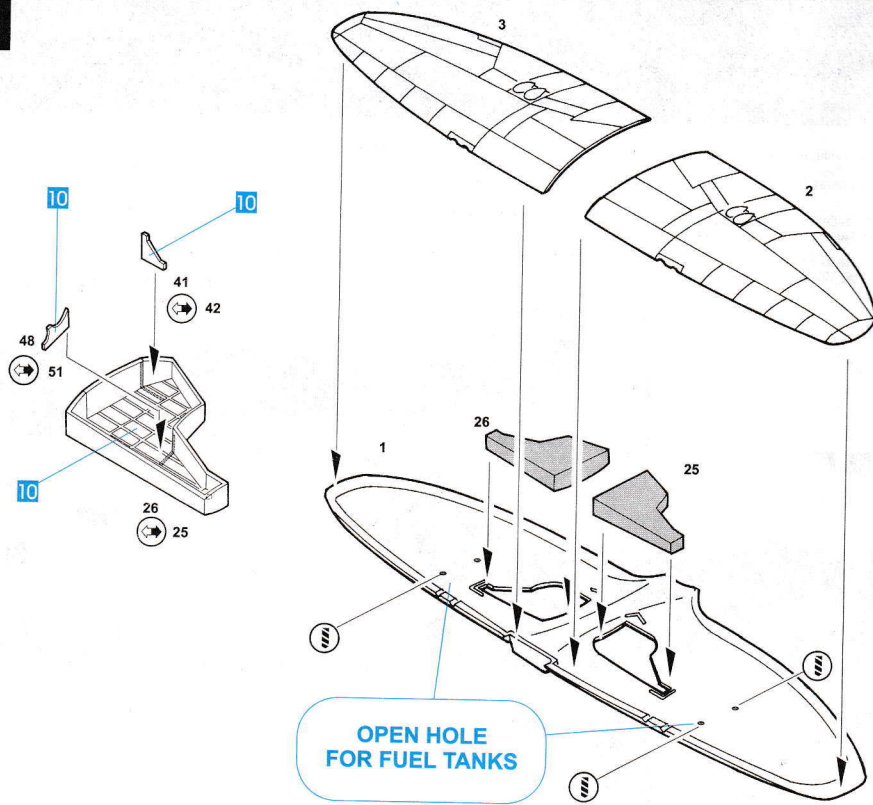
RP-RESIN PARTS

PE- PHOTO ETCHED PARTS

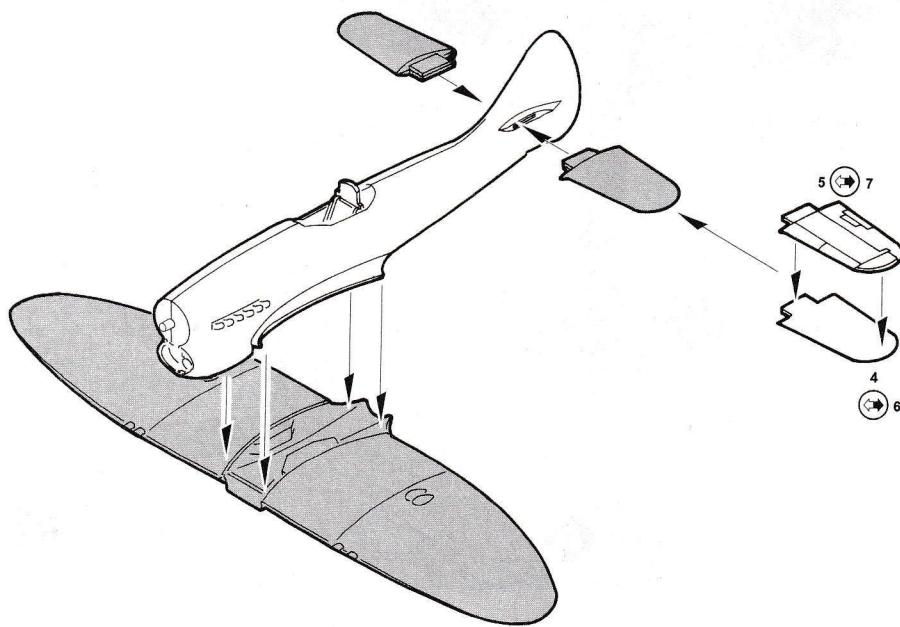


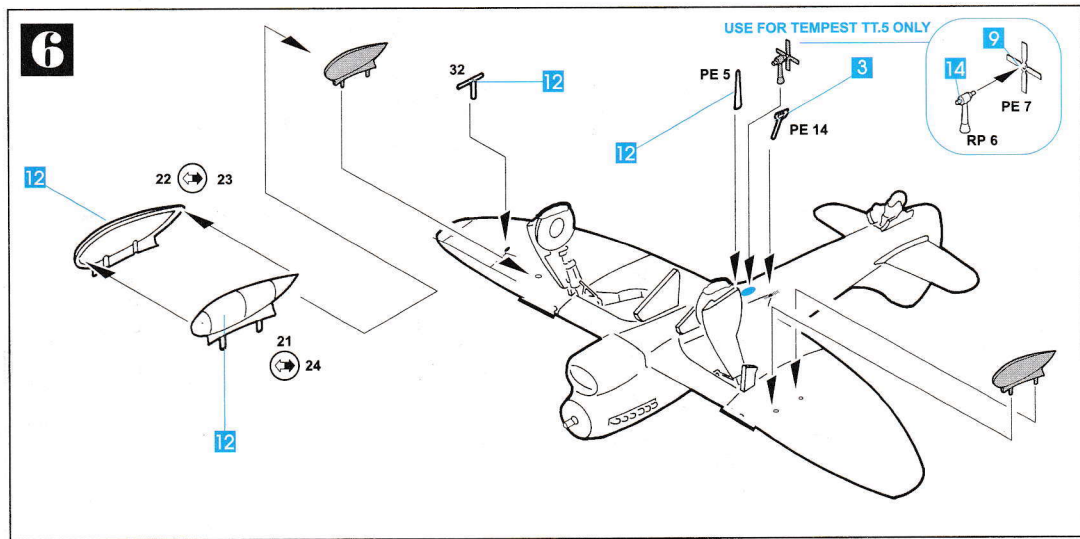
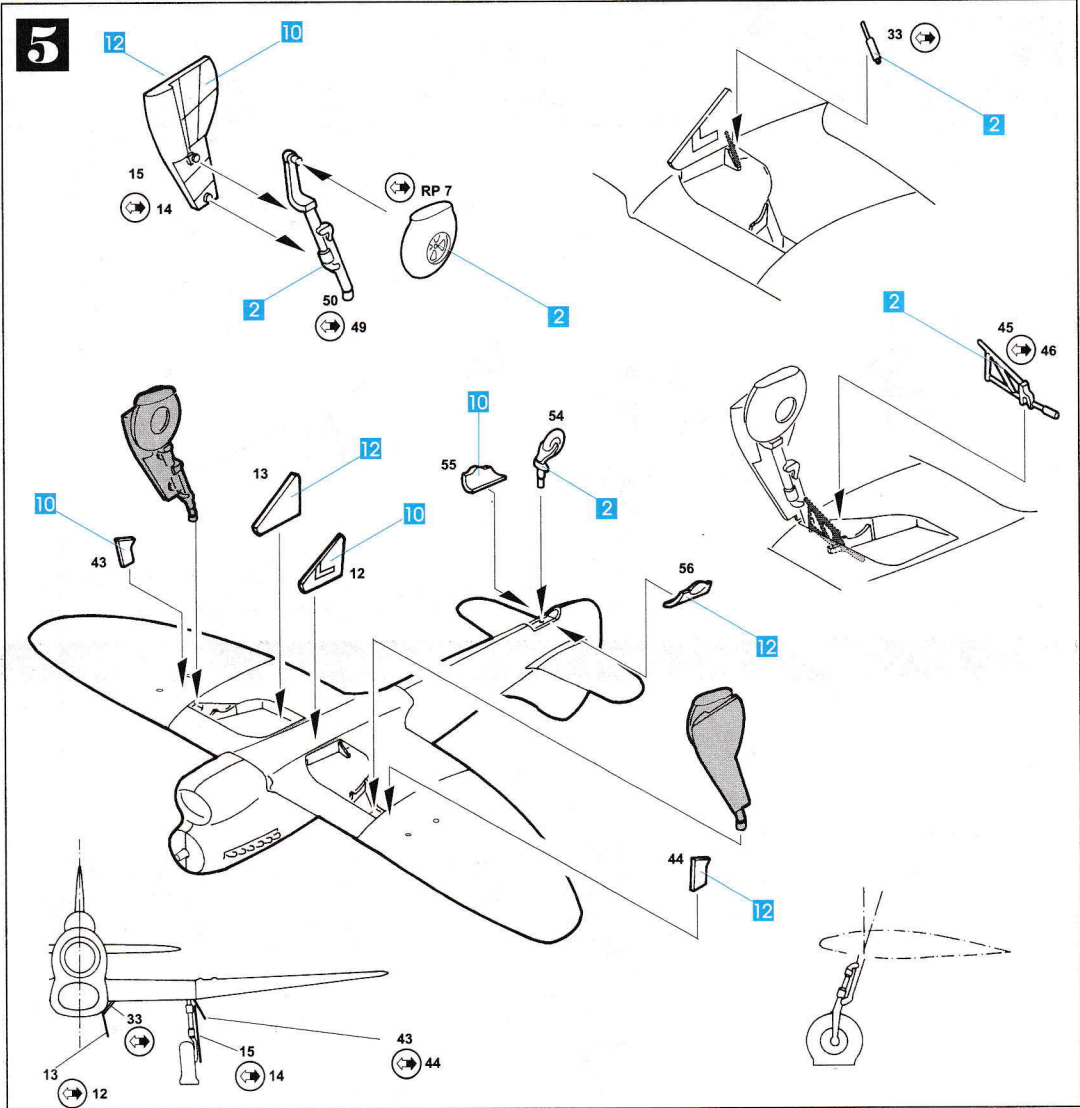


3

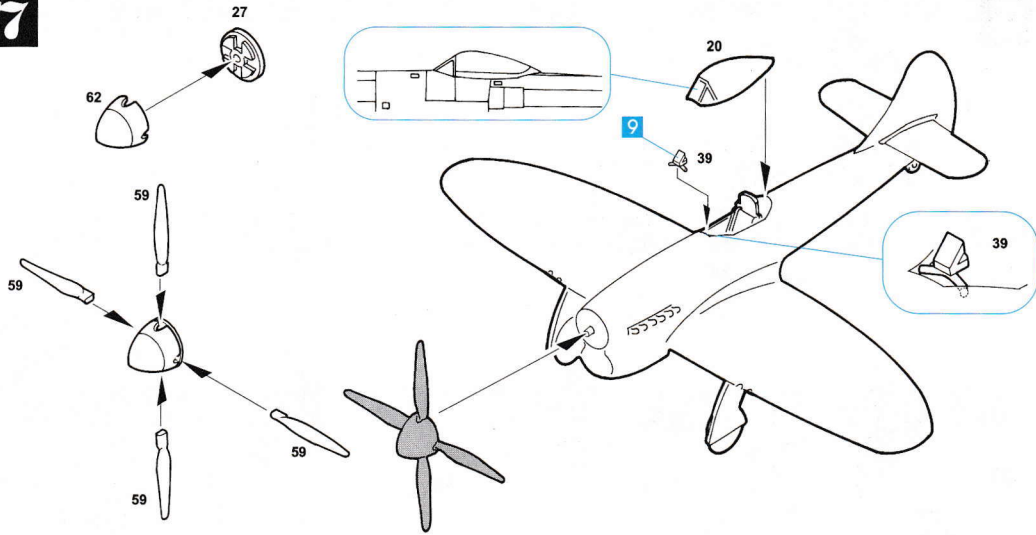


4





7



POPISKY



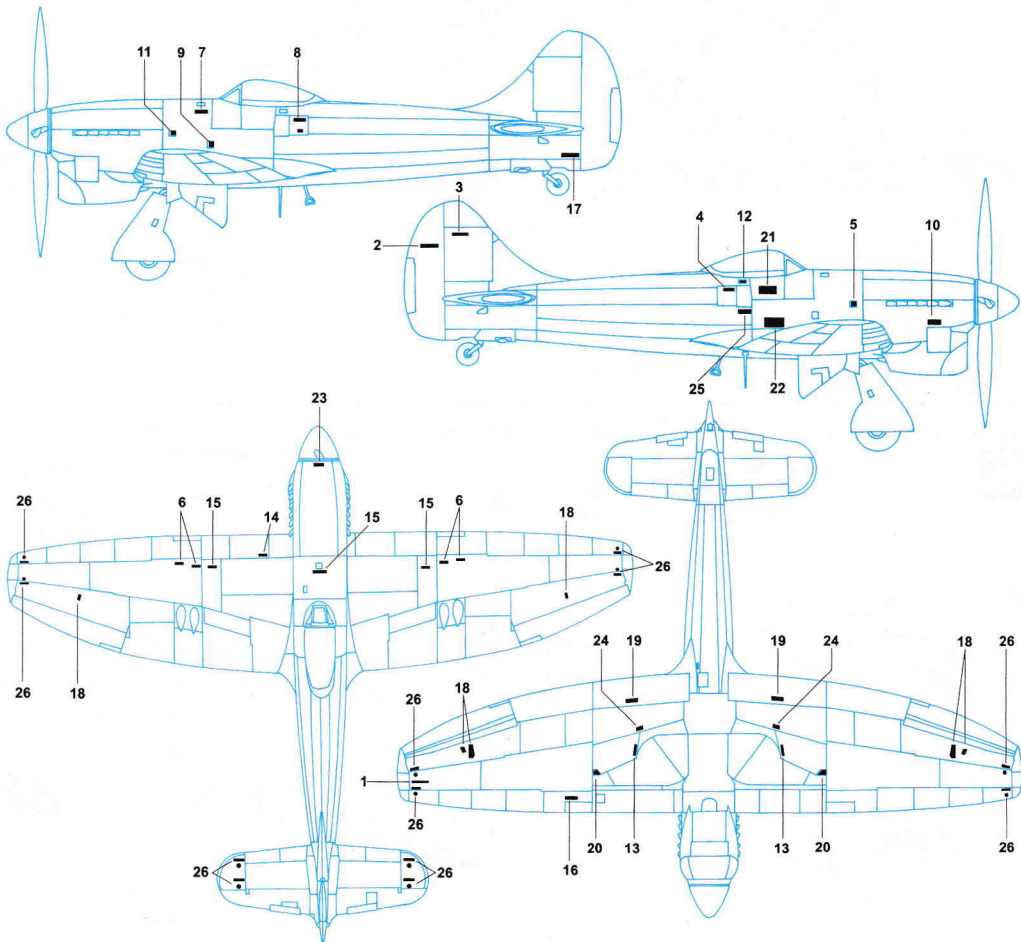
STENCILS



BESCHREIBUNGEN



DESCRIPTIONS



* OZNAČENÍ A ZBARVENÍ *
 MARKIERUNGEN UND BEMALUNG

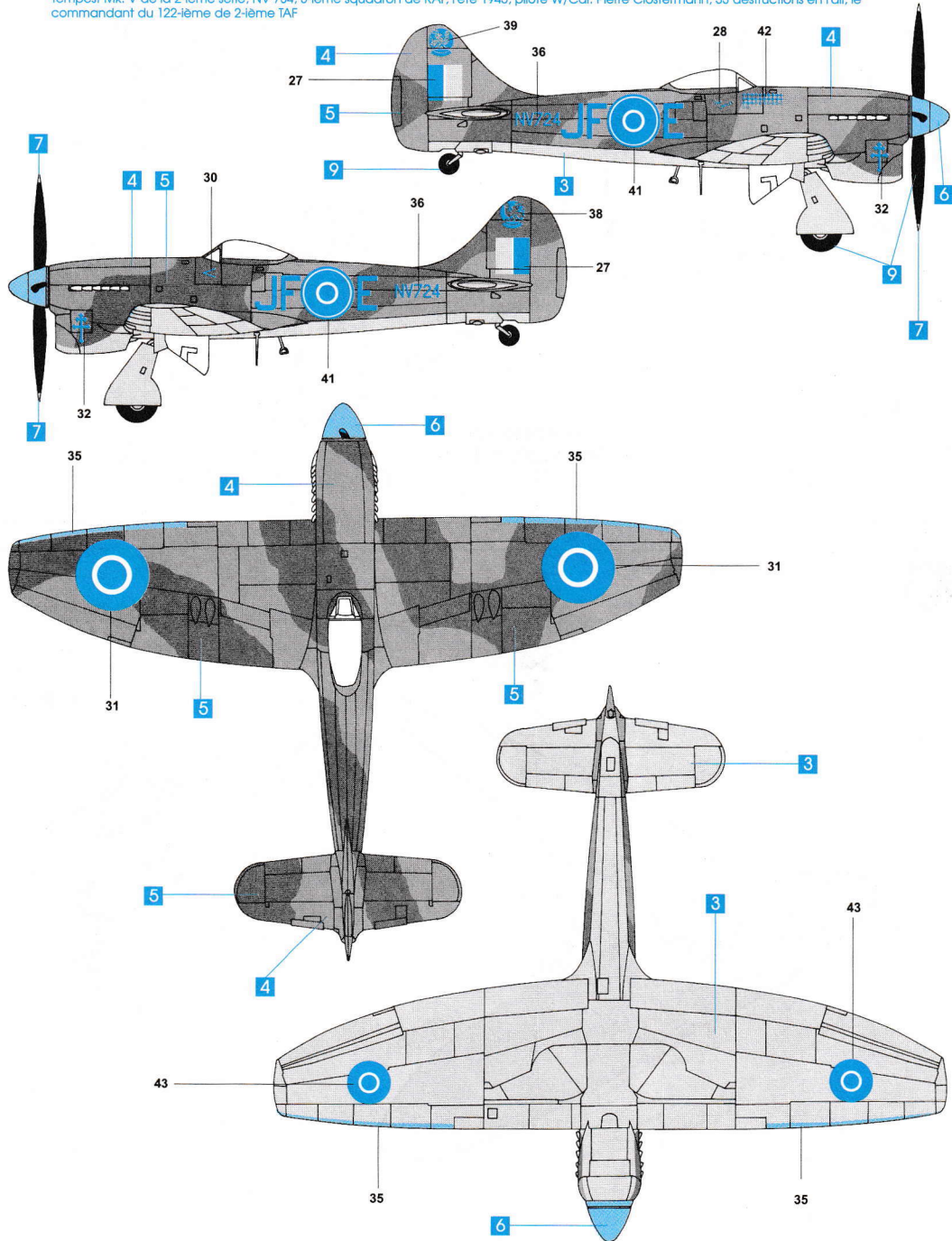
* MARKING & PAINTING *
 DECORATION ET PEINTURE

Tempest Mk. V 2.serie, NV 784, 3.sq. RAF, léto 1945, pilot W/Cdr. Pierre Clostermann, 33 sestřelů, velitel 122. wingu 2nd TAF

Tempest Mk. V (Series 2) NV 784, 3rd Sqdn RAF, summer 1945, Pilot W/Cdr. Pierre Clostermann (33 Victories), com. 122. wing, 2nd Tactical Air Force

Tempest Mk. V 2. Serie, NV 784, 3. Sq. RAF, Sommer 1945, Pilot Fliegerkommandant Pierre Clostermann, 33 Abschüsse, Kommandant von dem 122. Flügel 2nd TAF

Tempest Mk. V de la 2-ième série, NV 784, 3-ième squadron de RAF, l'été 1945, pilote W/Cdr. Pierre Clostermann, 33 destructions en l'air, le commandant du 122-ième de 2-ième TAF



* OZNAČENÍ A ZBARVENÍ *
 MARKIERUNGEN UND BEMALUNG

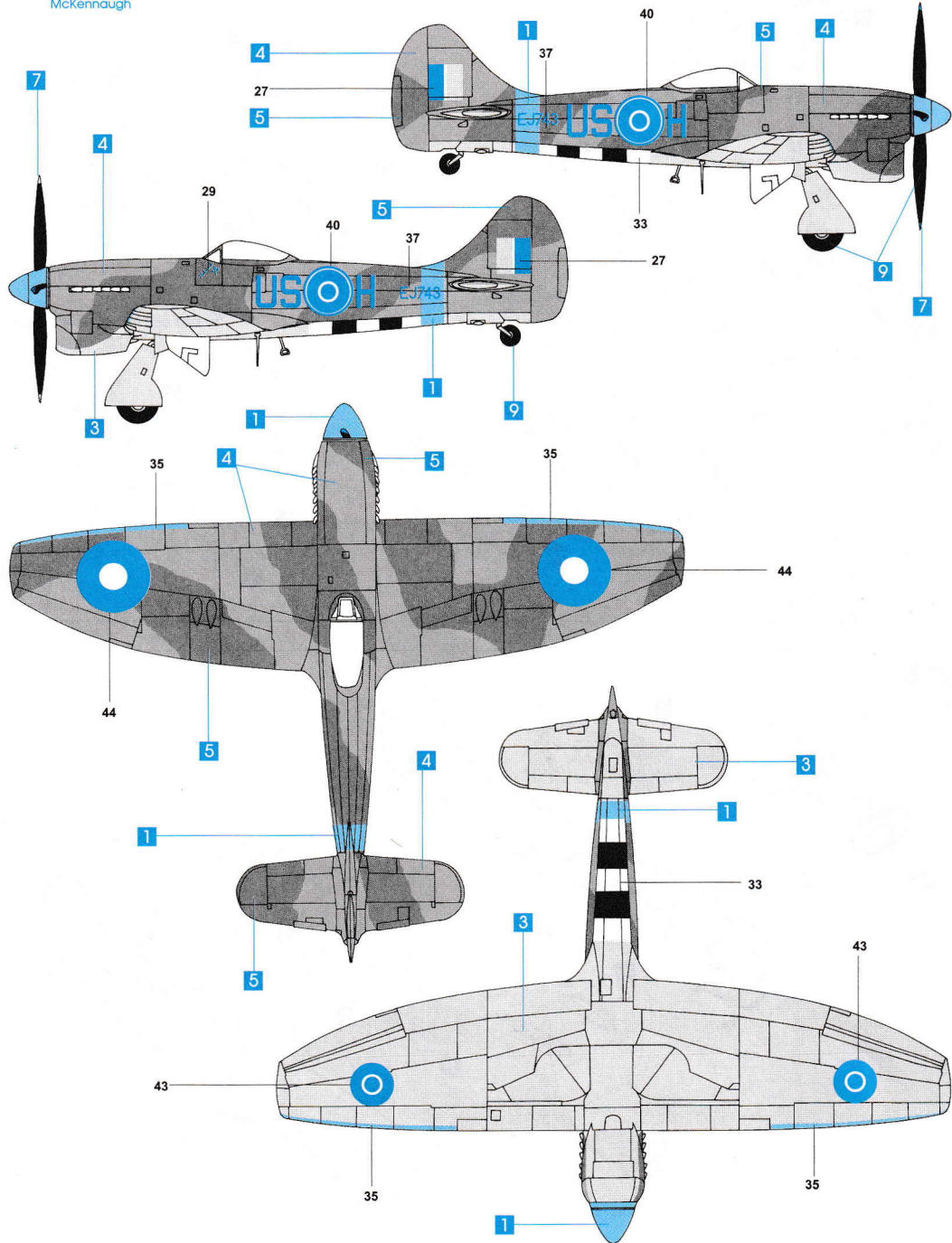
* MARKING & PAINTING *
 DECORATION ET PEINTURE

Tempest Mk. V 2.serie, EJ 743, * Thelma II *, 56. sq. RAF, Volkel, Holandsko, prosinec 1944, pilot F/Sgt. McKennaugh

Tempest Mk. V (Series 2) EJ 743, * Thelma II *, Pilot F/Sgt. McKennaugh, 56th Sqdn RAF, Volkel, Holland, December 1944

Tempest Mk. V 2. Série, EJ 743, * Thelma II *, 56. Sq. RAF, Volkel, Holland, Dezember 1944, Pilot F/Sgt. McKennaugh

Tempest Mk. V de la 2-ième série, EJ 743, * Thelma II *, 56-ième squadron de RAF, Volkel, le Pays-Bas, décembre 1944, pilote F/Sgt. McKennaugh



* OZNAČENÍ A ZBARVENÍ
MARKIERUNGEN UND BEMALUNG

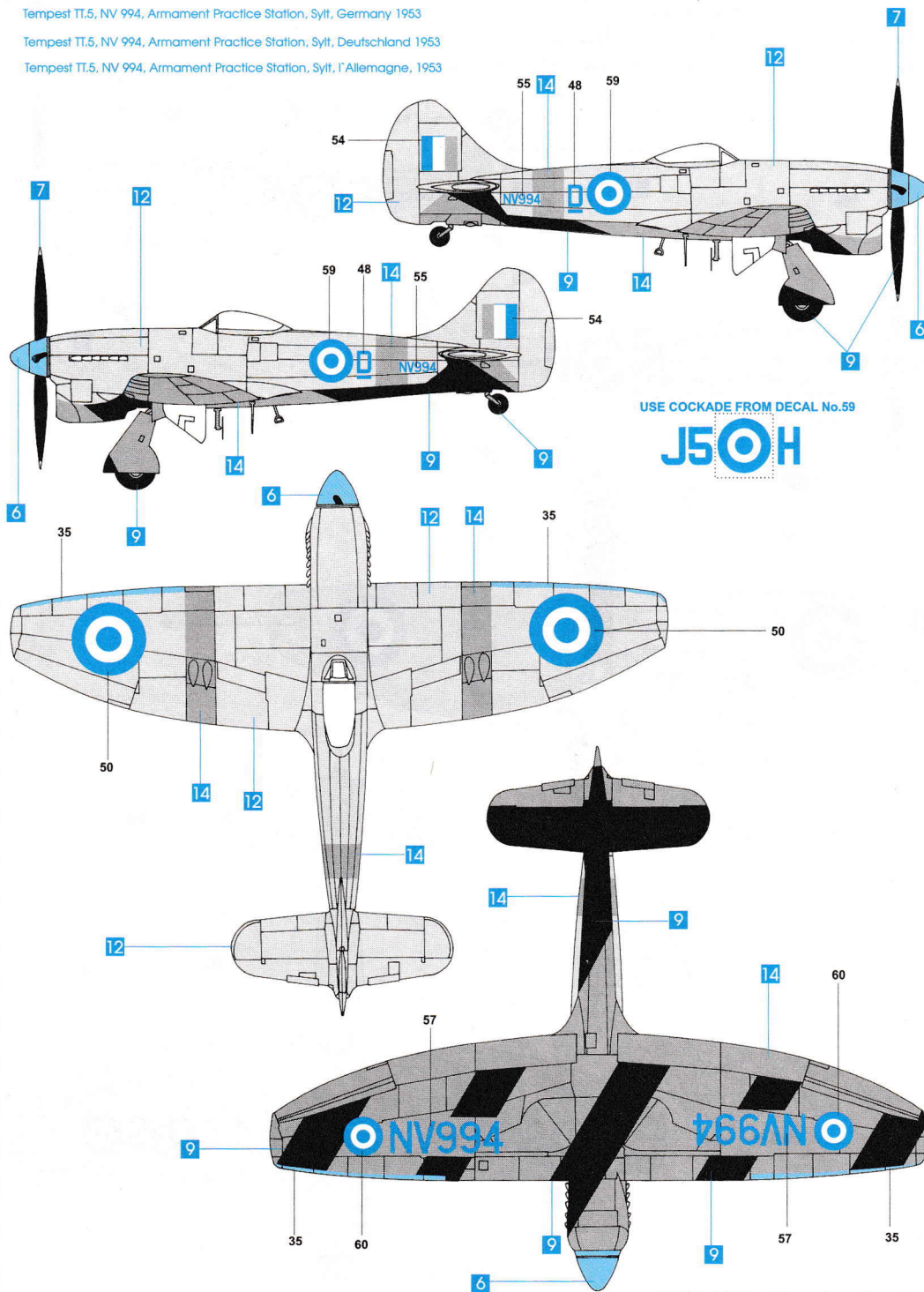
* MARKING & PAINTING
DECORATION ET PEINTURE

Tempest TT.5, NV 994, Armament Practice Station, Sylt, Německo 1953

Tempest TT.5, NV 994, Armament Practice Station, Sylt, Germany 1953

Tempest TT.5, NV 994, Armament Practice Station, Sylt, Deutschland 1953

Tempest TT.5, NV 994, Armament Practice Station, Sylt, l'Allemagne, 1953



* OZNAČENÍ A ZBARVENÍ *
 MARKIERUNGEN UND BEMALUNG

* MARKING & PAINTING *
 DECORATION ET PEINTURE

Tempest Mk. V 2.serie, SN 330, 3.sq. RAF, Wunsdorf, Německo, 1945

Tempest Mk. V (Series 2) SN 330, 3rd Sqdn RAF, Wunsdorf, Germany 1945

Tempest Mk. V 2. Serie, SN 330, 3.Sq. RAF, Wunsdorf, Deutschland 1945

Tempest Mk. V de la 2-ième série, SN 330, 3-ième squadron de RAF, Wunsdorf, l'Allemagne, 1945

