



1/72 SCALE MODEL CONSTRUCTION KIT

SA.330 PUMA

The Aerospatiale/Westland SA.330 Puma is the first of three helicopters to enter service with the Royal Air Force and the French Army under a joint Anglo-French package deal signed in 1967. Also covered by the agreement is the SA.341 Gazelle light helicopter and the Westland WG.13 Lynx multi-purpose helicopter. Designed as a tactical troop transport to a 1963 French Army requirement, the Puma was in its pre-production test phase when selected by the RAF for operation by 38 Group, Air Support Command. Manufactured jointly by Aerospatiale and Westland, the Puma order book includes 40 aircraft for the RAF equipping two squadrons, 33 and 230, and 130 aircraft for the French Army (ALAT). The Puma is capable of high speed and good manoeuvrability on the power of its two Rolls-Royce/Turbomeca Turmo IIC4 engines rated at 1,328s.h.p. and can operate adequately on one engine at its maximum take-off weight of 14,110lb. Normally flown with a crew of two the Puma in the troop carrying role can accommodate up to 16 fully armed soldiers on foldable seats in a back-to-back, side-facing layout and one advantage over other helicopters is the wide doors permitting emplaning from both sides at once. As a freight transport, 3,500lb can be flown with full fuel and two crew. Servicing is relatively easy with lubricating points kept to a minimum and engine access gained by way of fold-down cowlings providing built-in working platforms. Overall dimensions are: Rotor diameter 49ft 2½in: fuselage length 46ft 1½in. Maximum speed 174m.p.h. at sea level. Fuel capacity 341 Imp. gal. Optional markings supplied with this kit depict a Puma HC Mk 1 of 33 Sqn. based at RAF Odiham in 1972 and a French ALAT machine.

L'aérospatial/Westland SA 330 Puma est le premier des trois hélicoptères à entrer en service dans la Royal Air Force, et dans l'armée française, grâce à un contrat anglo-français signé en 1967. Faisant partie de cet accord, se trouve aussi le SA 341 Gazelle, hélicoptère léger, et le Westland WG 13 Lynx, hélicoptère multi-services. Prévu comme transporteur tactique de troupes sur la demande de l'armée française en 1963, le Puma en était à la période des essais de la pré-production quand il fut choisi (la RAF pour le 38ème groupe de l'Air Support Command. Fabriqué conjointement par aerospatiale et Westland, le Puma fut commandé à 40 exemplaires pour équiper 2 escadrilles de la R.A.F., les 33ème et 230ème – et 130 exemplaires pour l'armée française (ALAT). Le Puma est doué d'une grande vitesse et d'une bonne manoeuvrabilité grâce à ses deux moteurs Rolls Royce/turbomeca Trumo IIC4 de 1328 CV, et peut opérer sur un seul moteur à son maximum de poids au décollage, soit 14.110 livres. Normalement piloté par un équipage de deux hommes, le Puma, dans son rôle de transport de troupes emporter 16 soldats entièrement équipés, sur des sièges repliables et dos à dos faisant face à la sortie – son avantage sur les autres hélicoptères réside dans les larges portes donnant accès des deux côtés à la fois. Comme cargo, il peut enlever 3.500 livres avec le plein de carburant et son équipage de deux hommes. L'entretien est relativement facile avec des points de graissage réduits au maximum et l'accès aux moteurs dont le capotage ouvert sert de plateforme de travail. Daimètre du rotor 49 pieds 2½ pouces, longueur du fuselage 46 pieds 1½ pouce. Vitesse maximale au niveau de la mer 174 mph. Capacité des réservoirs 341 Impérial Gallons. Des marques en option sont fournies dans cette boîte pour un Puma HC Mk 1 de la 33 ème escadrille de la RAF, basée en 1972 à Odiham et pour une machine française ALAT.

Der gemeinsan von der Aérospatiale und Westland entwickelte Mehrzweck-Hubschrauber SA. 330 Puma ist der erste von drei Entwicklungen, die neben der SA. 341 Gazelle, einem Leichtubschrauber, und der Westland WG. 13 Lynx, einem Mehrzweck-Helikopter, aufgrund eines 1967 bilateral getroffenen Abkommens zwischen der RAF und der ALAT (französische Heeresflieger) bei beiden Streitkräften eingeführt werden. Die SA. 330 ist als taktischer Transporthubschrauber ausgelegt und geht auf eine entsprechende französische Forderung von 1963 zurück. Er wurde während der Vorserien-Erprobung ausgewählt und von der RAF für den Einsatz bei der 38. Gruppe des RAF-Lufttransportkommandos vorgesehen. Von den gemeinsam zu fertigenden Stückzahlen werden voraussichtlich 40 Maschinen an die 33. und 230. RAF-Staffel sowie 130 an die französischen Heeresflieger ausgeliefert. Der Bausatz enthält Alternativ-Kennzeichen für eine ALAT-Maschine sowie eine Puma H. C. Mk. I der 1972 in RAF Odiham stationierten 33. Staffel. Hohe Geschwindigkeit und gute Wendigkeit zeichnen den Puma aus. Jede der beiden Rolls-Royce/Turboméca Turmo IIC4 Wellenturbinen von je 1.328 WPS ist stark genug, die SA. 330 auch bei Ausfall eines Triebwerks noch mit einem Höchststartgewicht von ca. 6.400 kg einsetzen zu können. Bei einer Zweimannbesatzung kann der Puma im Mannschaftstransport bis zu 16 vollausgerüstete, seitwärts blickende Soldaten auf Rücken-an-Rücken montierten Fallsitzen befördern. Vorteilhaft sind außerdem große Ladetüren, die ein gleichzeitig beidseitiges Be- und Entladen ermöglichen. Zum Materialtransport kann eine Last von rund 1.600 kg bei voller Betankung und 2 Mann Besatzung mitgeführt werden. Die Wartung ist durch eine nur sehr kleine Anzahl von Schmierstellen und als Arbeitsbühnen abklappbare Triebwerksverkleidung sehr vereinfacht. Technische Daten: Rotordurchmesser 15,70 m, Rumpflänge 14,78 m, Höchstgeschwindigkeit 280 kmh in Seehöhe, Betankung ca. 1550 Liter.

GENERAL INSTRUCTIONS

It is recommended that exploded views are studied and assembly practised before cementing together. It is advisable for such items as figures, interior details and all small parts to be painted before assembly, using colour guide for reference. Parts should be as drawn and any moulded tabs adhering to parts removed before assembly. All parts are numbered. Assemble in number sequence. IF DISPLAY STAND IS TO BE USED CUT AWAY WALL OF PLASTIC FROM STAND SLOT IN FUSELAGE UNDERSIDE.

INSTRUCTIONS GENERALES


Il est recommandé de bien étudier les dessins et d'essayer les assemblages avant de les coller. Pour les petites pièces, les figures et les détails de l'intérieur, il est conseillé de les peindre avant de les assembler et de se référer au guide des coloris. Les pièces doivent être semblables au dessin, et toutes les adhésions de moulage doivent être enlevées avant l'assemblage. Toutes les pièces sont numérotées. Elles doivent être assemblées en respectant leur ordre numérique. SI LE SUPPORT EST UTILISÉ, DÉCOUPER LE DESSOUS DU FUSELAGE POUR Y PLACER L'ENTAILLE DU BRAS DU SUPPORT.

ALLGEMEINE BAUTIPS

Anordnung und Vollzahligkeit aller Bauteile nach Anleitung, Abbildungen und Detckelbild überprüfen. Vor Bemalung und Montage Gussgrate entfernen und Teilpassung ungeleimt probieren. Kleine Bauteile, wie Figuren, Innendetails usw. vor Montage fertig bemalen, dazu Farbinweise beachten. Nur nächstbenötigte Teile von Gussrippen lösen bzw. Sichtbeutel entnehmen. Baufolge entspricht der Teilenummerierung. BEI VERWENDUNG DES MODELLSTÄNDERS VOR DEM RUMPFZUSAMMENBAU STÄNDERSCHLITZ (VORGEPRÄGT!) AUSSCHNEIDEN UND GENAU EINPASSEN.

 CEMENT
COLLE
KLEBEN

 TRANSPARENT
TRANSPARENT
KLARSICHTTEIL

 DO NOT CEMENT
NE PAS COLLER
NICHT KLEBEN

 ALTERNATIVE PARTS
ALTERNATIVE PIECE
WECHSELBAUTEIL

SPECIAL INSTRUCTIONS

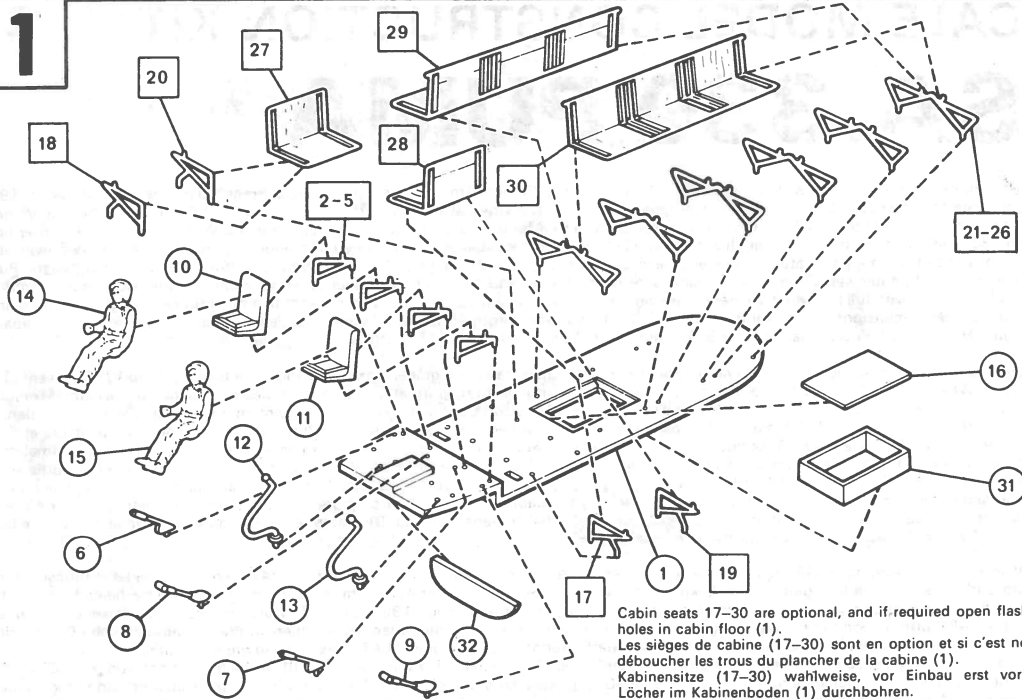
This kit provides a choice of versions, English or French.

INSTRUCTIONS SPECIALES

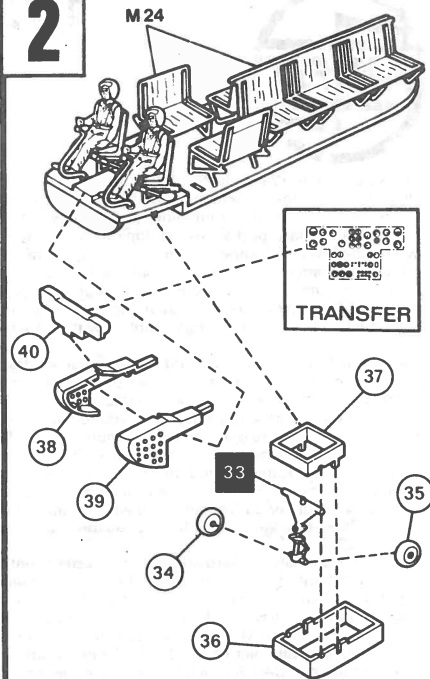
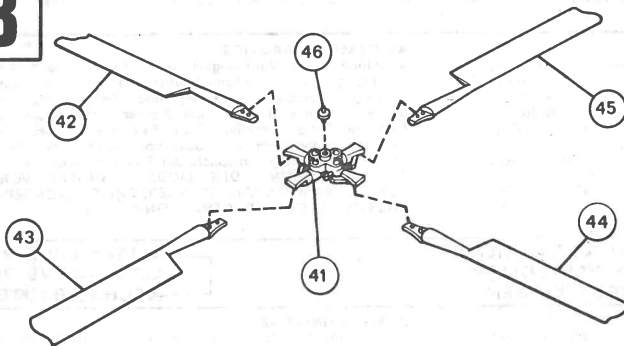
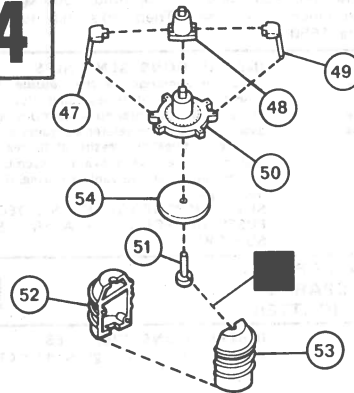
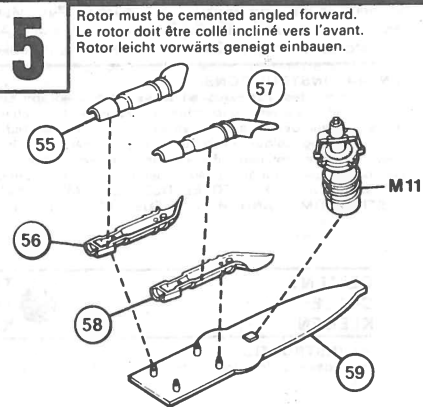
Un choix des versions anglaise et française se trouve dans cette boîte.

SONDERHINWEISE

Aus diesem Bausatz können sowohl die britische als auch die französische Version gebaut werden.

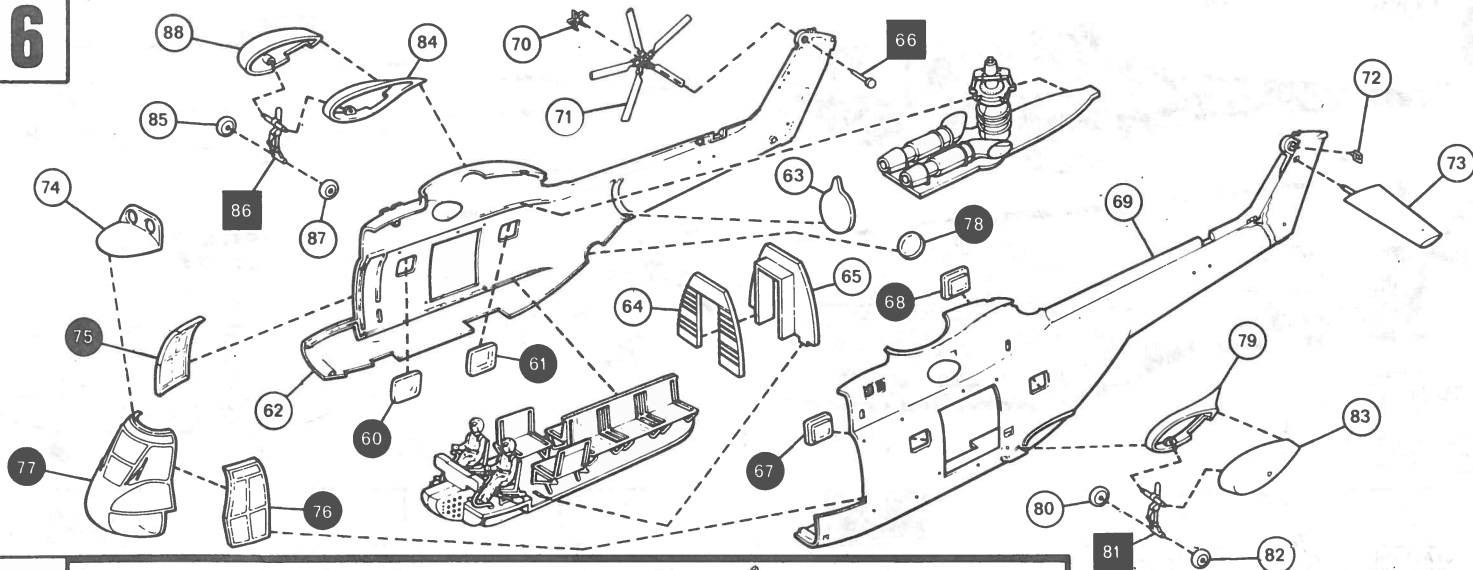
1

Cabin seats 17-30 are optional, and if required open flashed holes in cabin floor (1).
 Les sièges de cabine (17-30) sont en option et si c'est nécessaire déboucher les trous du plancher de la cabine (1).
 Kabinensitze (17-30) wahlweise, vor Einbau erst vorgeprägte Löcher im Kabinenboden (1) durchbohren.

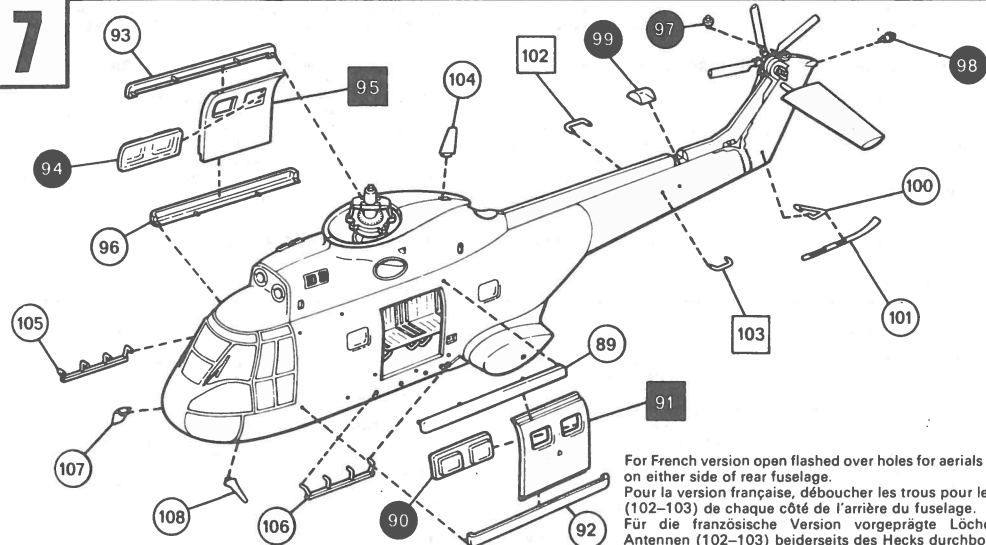
2**3****4****5**

Rotor must be cemented angled forward.
 Le rotor doit être collé incliné vers l'avant.
 Rotor leicht vorwärts geneigt einbauen.

6

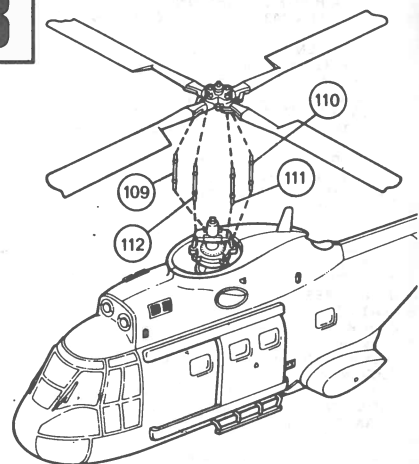


7



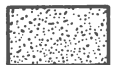
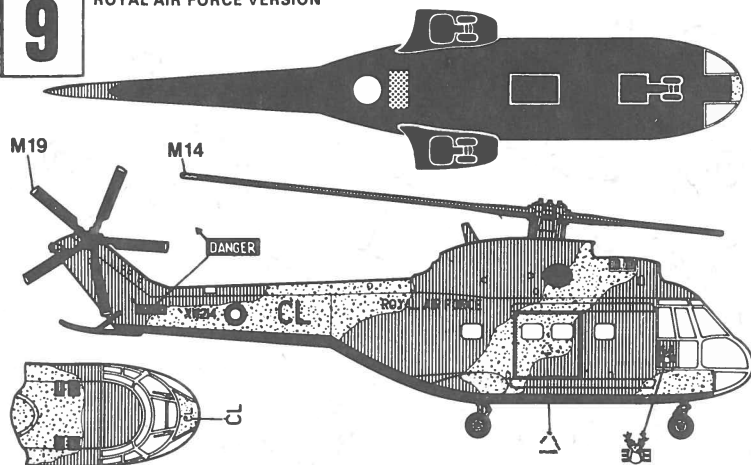
For French version open flashed over holes for aerials (102-103) on either side of rear fuselage.
 Pour la version française, déboucher les trous pour les antennes (102-103) de chaque côté de l'arrière du fuselage.
 Für die französische Version vorgeprägte Löcher für die Antennen (102-103) beiderseits des Hecks durchbohren.

8



9

ROYAL AIR FORCE VERSION



SLATE GREY M2
GRIS ARDOISE
SCHIEFERGRAU



OLIVE GREEN M3
VERT OLIVE
OLIVGRÜN



BLACK M6
NOIR
SCHWARZ

ROYAL AIR FORCE VERSION

OLIVE GREEN M3 over SLATE GREY M2: To give camouflage effect.

OLIVE GREEN M3: Top surface of main rotor blades.

SLATE GREY M2: Interior of cabin, hub spider

BLACK M6: Tyres, underside of aircraft, exhausts, tail rotor, undersides of main rotor blades, pilots' seats.

SIGNAL RED M19: Tips of tail rotor blades

BUFF M14: Tips of main rotor blades, panel on underside of aircraft.

SILVER G8: Wheel hubs, undercarriage legs, engine detail.

MIDDLE BLUE M11: Gearbox.

KHAKI DRILL M24: Canvas seats.

FRENCH VERSION

OLIVE DRAB M21: Aircraft overall.

OLIVE GREEN M3: Top surface of main rotor blades.

SLATE GREY M2: Interior of cabin, hub spider.

BLACK M6: Tyres, underside of main motor blades, tail rotor pilots' seats.

SIGNAL RED M19: Tips of tail rotor blades.

BUFF M14: Tips of main rotor blades.

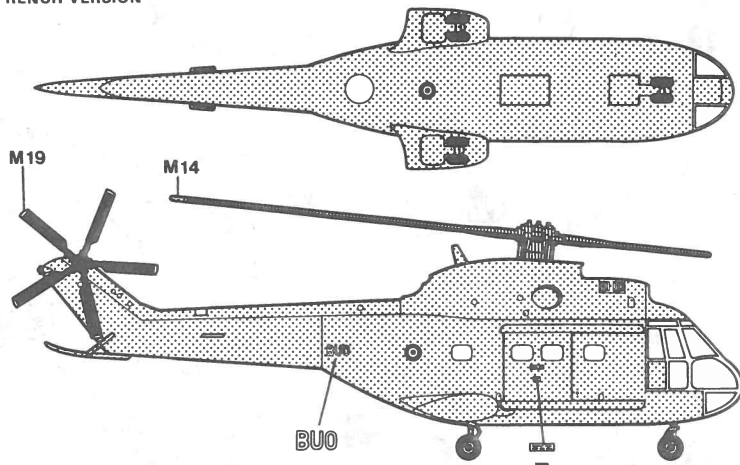
SILVER G8: Wheel hubs, undercarriage legs, engine detail.

MIDDLE BLUE M11: Gearbox.

KHAKI DRILL M24: Canvas seats.

Apply transfers, separate into required subjects dip in warm water for a few minutes, slide off backing into position shown in illustration.

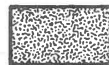
FRENCH VERSION



BUFF M14
CHAMOIS
LEDERBRAUN



OLIVE DRAB M21
GRIS OLIVE MAERICAIN
TARNOLIVBRAUN



SILVER G8
ARGENT
SILBER

VERT OLIVE M3 sur GRIS ARDOISE M2: Pour donner l'effet de camouflage.

VERT OLIVE M3: La surface supérieure des pales du rotor principal.

GRIS ARDOISE M2: L'intérieur de la cabine, moyeu du spider.

NOIR M6: Pneus, le dessous de l'appareil, échappements rotor de queue, le dessous des pales du rotor principal, les sièges des pilotes.

ROUGE SIGNAL M19: Les bouts des pales du rotor de queue.

CHAMOIS M14: Les bouts des pales du rotor principal, panneau sous l'appareil.

ARGENT G8: Moyeux des roues, jambes de train d'atterrissage détail du moteur.

BLEU MOYEN M11: Boîte d'engrenages.

KAKI M24: Garnitures des sièges.

BRUN OLIVE M21: Tout l'appareil.

VERT OLIVE M3: Le dessus des pales du rotor principal.

GRIS ARDOISE M2: L'intérieur de la cabine, moyeu du spider.

NOIR M6: Pneus, le dessous des pales du rotor principal, le rotor de queue, les sièges des pilotes.

ROUGE SIGNAL M19: Les bouts des pales du rotor de queue.

CHAMOIS M14: Les bouts des pales du rotor principal.

ARGENT G8: Moyeux des roues, jambes de train d'atterrissage détail du moteur.

BLEU MOYEN M11: Boîte d'engrenages.

KAKI M24: Garnitures des sièges.

Détacher les emblèmes et appliquer les décalques désirés—trempier les décalques quelques minutes dans de l'eau, attendre qu'elles glissent facilement sur le papier support et les mettre en place.

OLIVGRÜN (M3) über SCHIEFERGRAU (M2): Gemäß Tarnschema auf Oberseiten.

OLIVGRÜN (M3): Hauptrotorblatt-Oberseiten.

SCHIEFERGRAU (M2): Rotorkopf, Kabineninnenseiten.

SCHWARZ (M6): Reifen, Rumpfunterseite, Abgasstutzen, Heckrotor, Hauptrotorblatt-Unterseiten, Pilotensitze (Cockpit).

SIGNALROT (M19): Heckrotorblattspitzen.

LEDERBRAUN (M14): Hauptrotorblattspitzen, Klappe an Rumpfunterseite.

SILBER (G8): Radkappen, Federbeine, Triebwerkdetails.

MITTELBLAU (M11): Getriebekasten.

KHAKIFARBEN (M24): Sitzbespannung (Kabine hinten).

OLIVMATT (M21): Über alles (Außenseiten).

OLIVGRÜN (M3): Hauptrotorblatt-Oberseiten.

SCHIEFERGRAU (M2): Rotorkopf, Kabineninnenseiten.

SCHWARZ (M6): Reifen, Hauptrotorblatt-Unterseiten, Heckrotor, Pilotensitze (Cockpit).

SIGNALROT (M19): Heckrotorblattenden.

LEDERBRAUN (M14): Hauptrotorblattenden.

SILBER (G8): Radkappen, Federbeine, Triebwerkdetails.

MITTELBLAU (M11): Getriebekasten.

KHAKIFARBEN (M24): Sitzbespannung (Kabine hinten).

Vor Anbringen der Schiebbilder Bemalung fertigstellen. Bilder einzeln ausschneiden, einweichen, naß aufschieben, andrücken, glätten, ausrichten und trocknen.