

German 18 ton heavy half-track "FAMO" (Sd.Kfz.9) - Vol.2- additional set

Niemiecki ciężki ciągnik 18 tonowy - część 2- zestaw dodatkowy

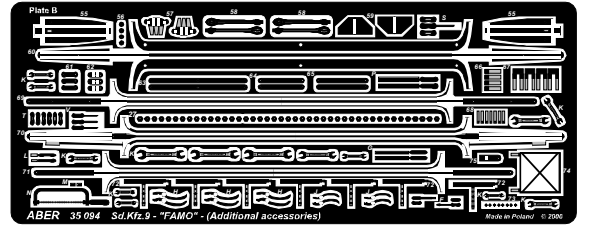
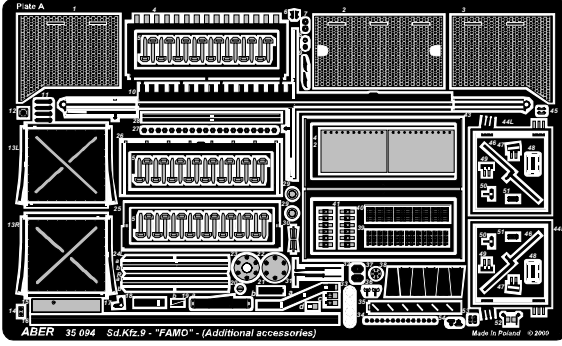
1/35 scale update for Tamiya model

ABER®

35 094

WWW.ABER.NET.PL

Made in Poland © 2000



WARNING

Any unauthorized copying, producing and reproducing of ABER company products, or any part thereof, is strictly prohibited and any such action establishes liability for a civil action and may give rise to criminal prosecution.

Use Cyanoacryl glue (kleić klejami cyjanoakrylowymi)

We advise that better method to join metal to metal is soldering. Use ABER soldering solution AF20 (doradzamy łączenie części metalowych za pomocą lutowania. Zastosuj nasz topnik AF20)

OSTRZEŻENIE

Jakiegolwiek kopiowanie, produkowanie i reprodukcja wyrobów firmy ABER bez zezwolenia, w całości lub części jest surowo zabronione. Powyższe działania powodują powstanie odpowiedzialności cywilnej oraz mogą spowodować wszczęcie postępowania karnego.

BIBLIOGRAPHY:

-NUTS & BOLTS Vol.12 - Schwerer Zugkraftwagen 18 to and Variants
Famo "Bulle" (Sd.Kfz.9) - Dr. Nicolaus Hetter [STRONGLY RECOMENDED (BARDZO POLECAMY)]

-Schützenpanzer - B. Culver & U. Feist (Ryton Publication)

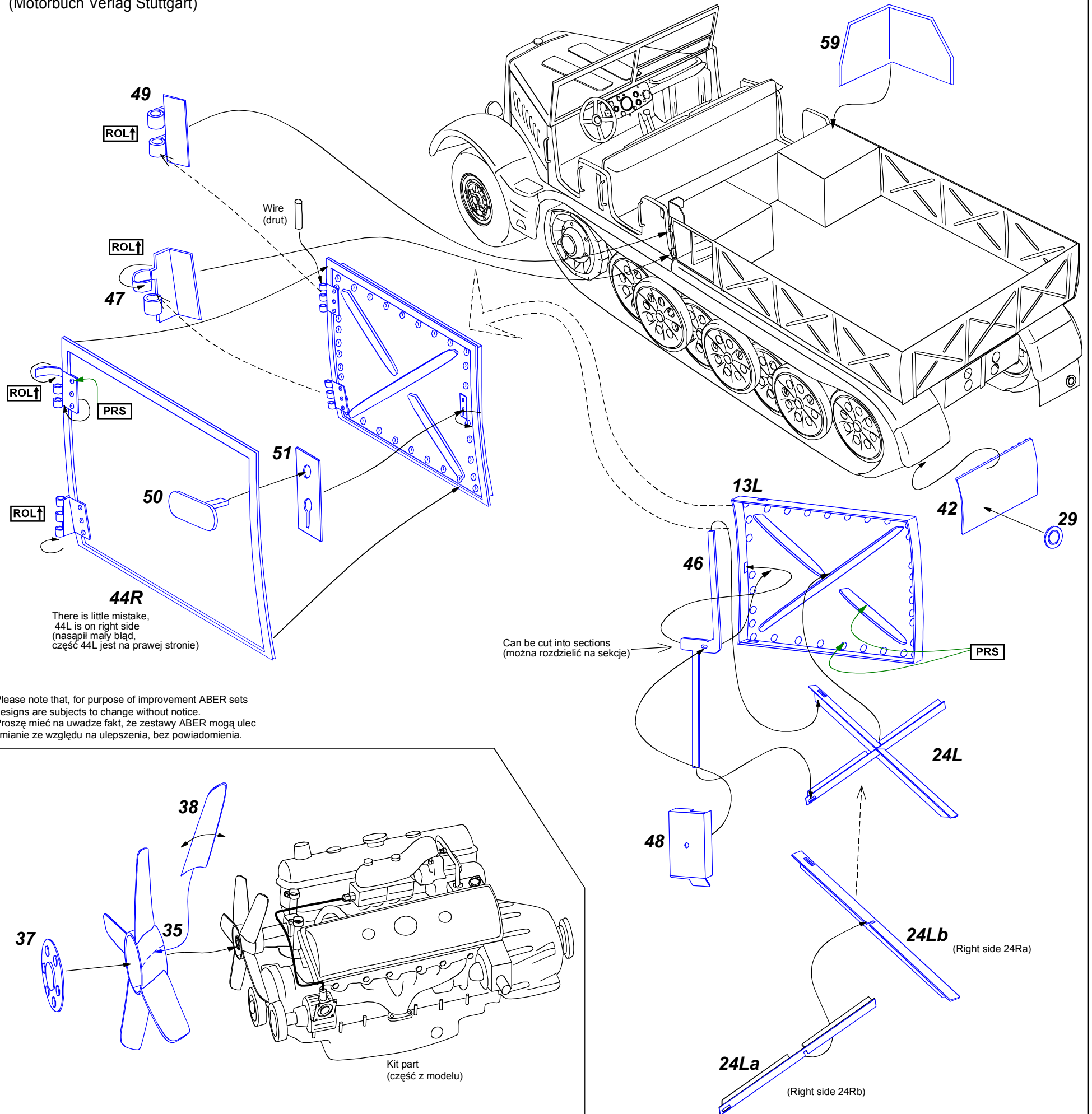
-Die Halbketten Fahrzeuge (Band 6) - Walter J. Spilberger (Motorbuch Verlag Stuttgart)

Separately sold (oddzielnie w sprzedaży):

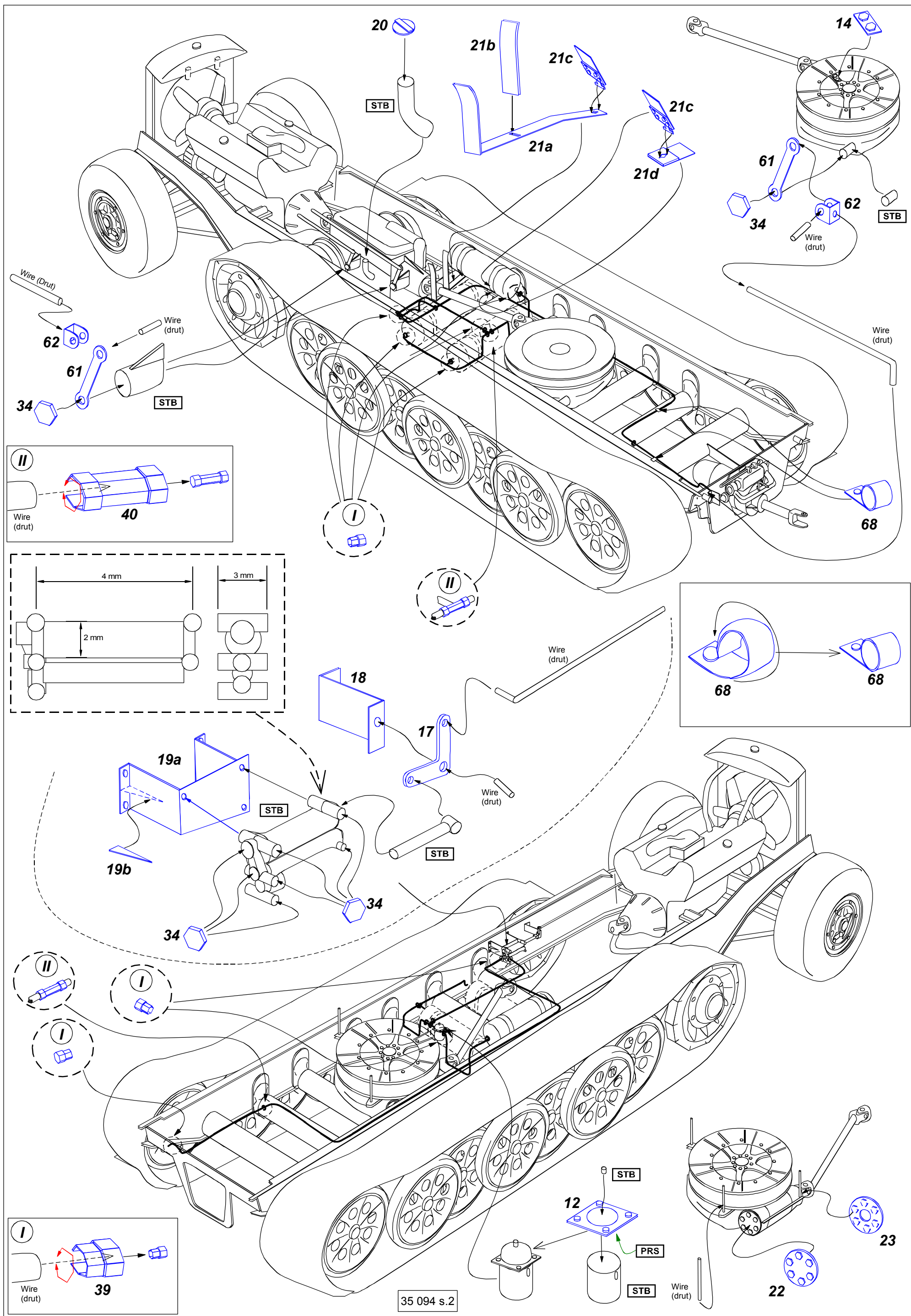
-35 093 Sd.Kfz.9 - "FAMO" -Vol.1 - basic set (TAMIYA model)

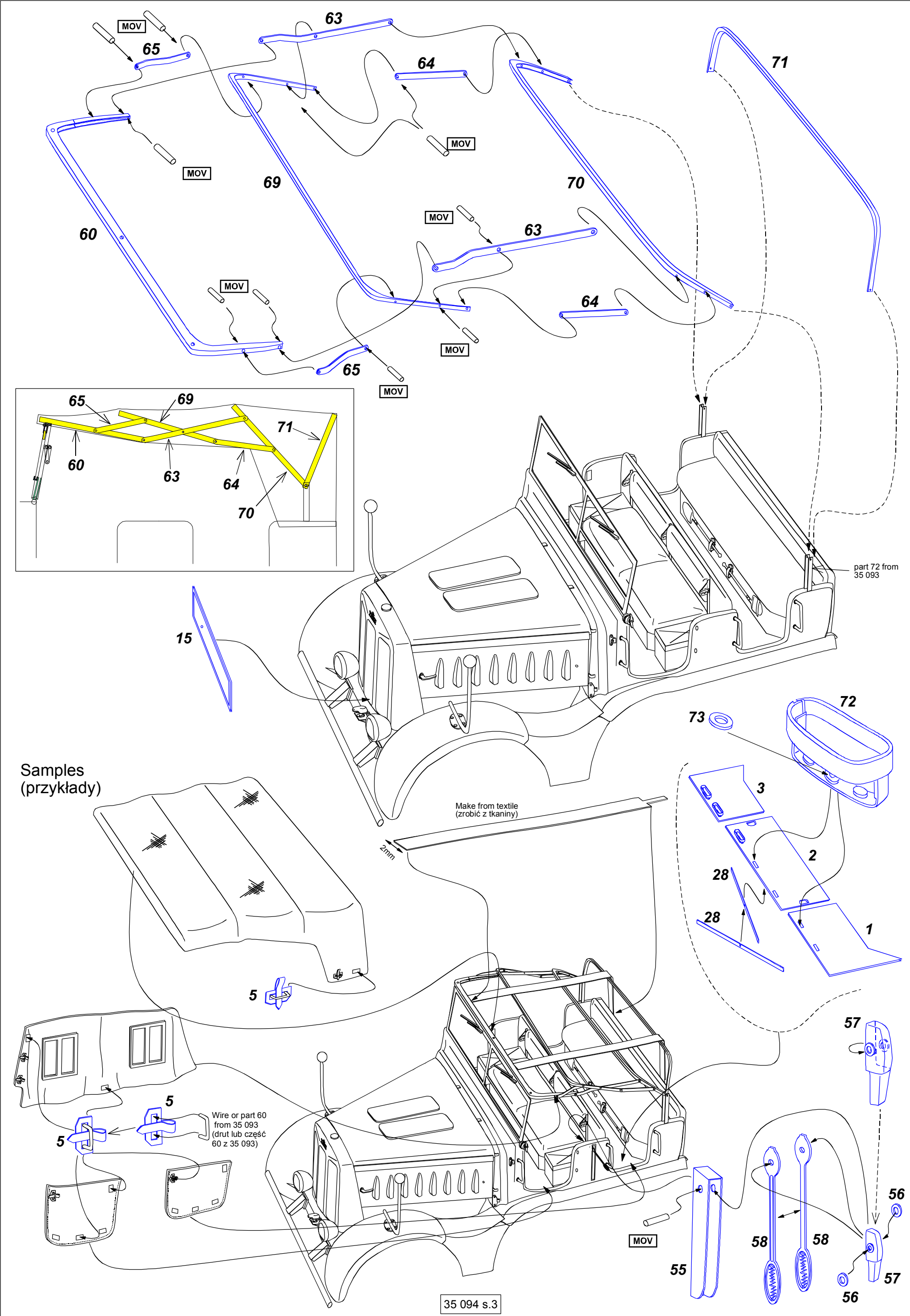
-35 111 German 18 ton heavy half-track "FAMO" (Sd.Kfz.9)

- Artillery Version [additional set to 35 093] (TAMIYA model)



Please note that, for purpose of improvement ABER sets designs are subjects to change without notice. Proszę mieć na uwadze fakt, że zestawy ABER mogą ulec zmianie ze względu na ulepszenia, bez powiadomienia.





MOV

60

69

63

64

71

70

MOV

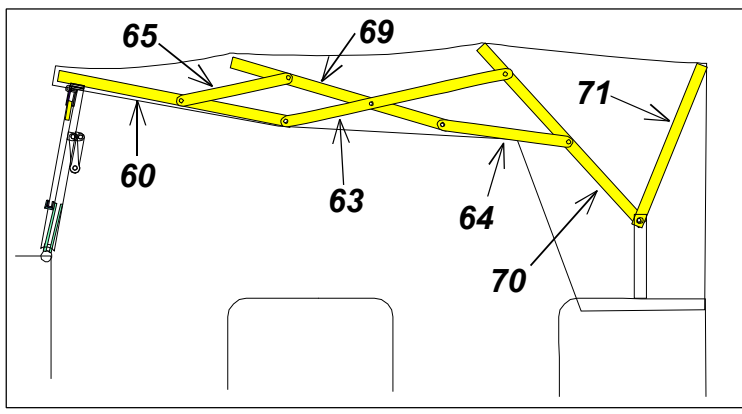
63

64

MOV

65

MOV



part 72 from 35 093

15

Samples (przykłady)

Make from textile (zrobić z tkaniny)

2mm

73

72

3

2

28

28

1

5

57

Wire or part 60 from 35 093 (druć lub część 60 z 35 093)

MOV

55

58

58

56

57

56

