

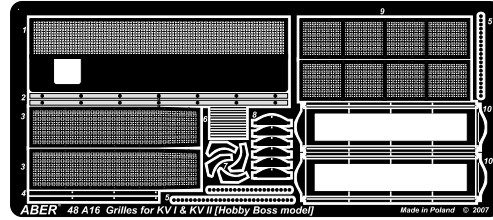
Grilles for KV I & KV II

Siatki do czołgu KW 1 i KW 2

1/48 scale update for HOBBY BOSS model

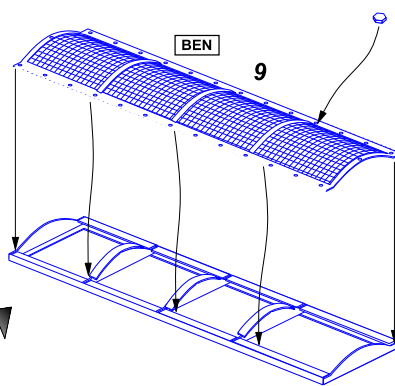
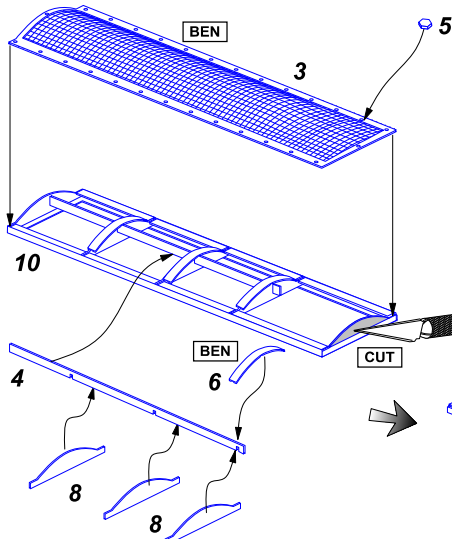
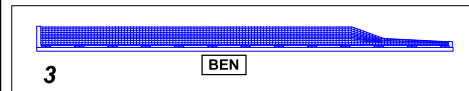
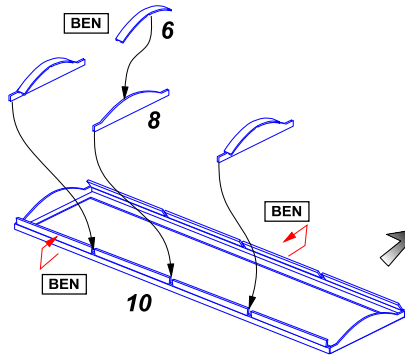
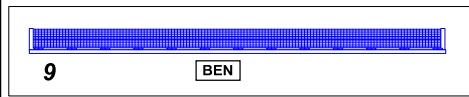
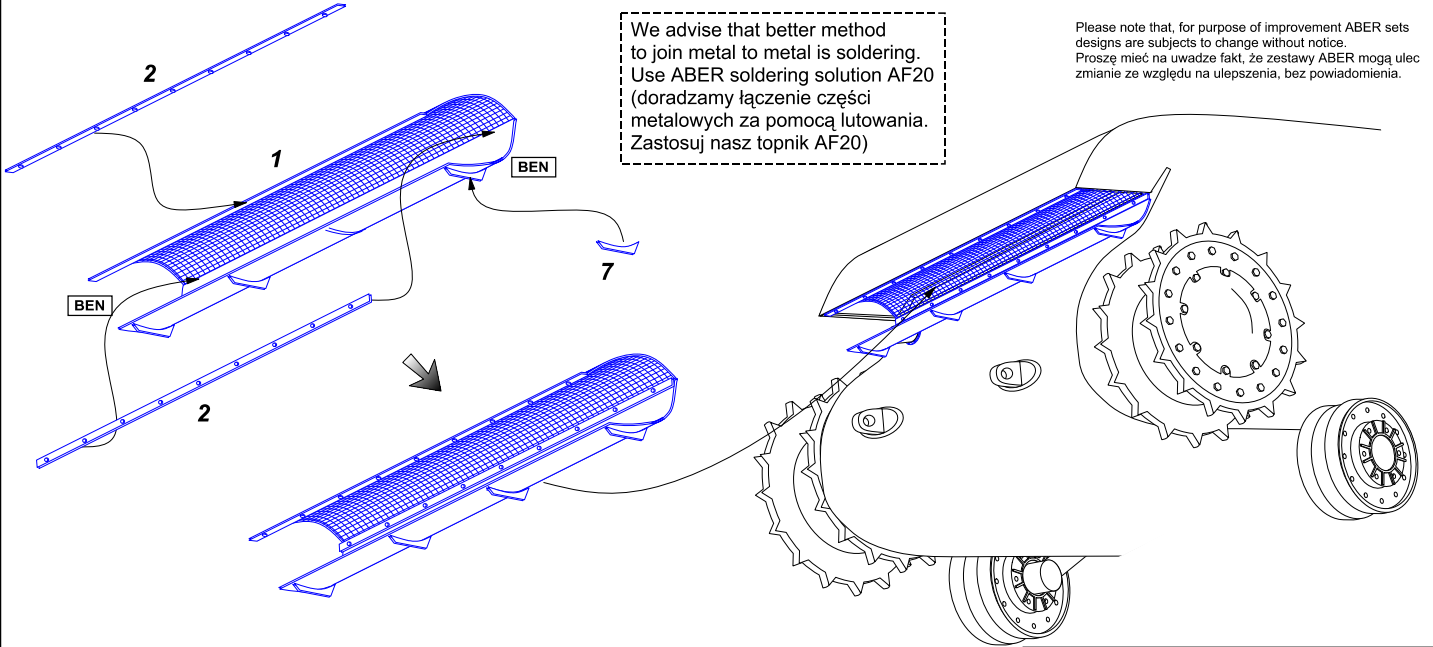
ABER[®]
WWW.ABER.NET.PL

48 A16
Made in Poland © 2007



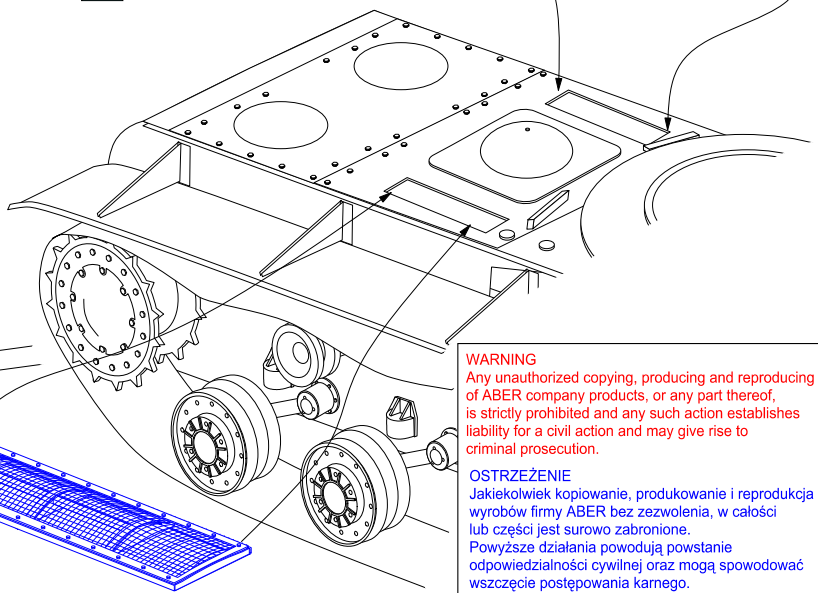
We advise that better method to join metal to metal is soldering. Use ABER soldering solution AF20 (doradzamy łączenie części metalowych za pomocą lutowania. Zastosuj nasz topnik AF20)

Please note that, for purpose of improvement ABER sets designs are subjects to change without notice. Proszę mieć na uwadze fakt, że zestawy ABER mogą ulec zmianie ze względu na ulepszenia, bez powiadomienia.



Separately sold (oddzielnie w sprzedaży):

- 48 028 - Russian heavy tank KV-1 & KV-2 - Vol. 1 - Basic set (with wide fenders)
- 48 029 - Russian heavy tank KV-1 & KV-2 - Vol. 2 - Early tool boxes (for wide fenders)
- 48 030 - Russian heavy tank KV-1 & KV-2 - Vol. 3 - Late tool boxes (for wide fenders)
- 48 A17 - Box type lubricant tanks & round tank holders for Russian heavy tank KV-1
- 48 L-04 - Soviet tank barrel 76,2 mm F-34 for T-34/76 and Zis-5/F-34 for KV-1 model 1942
- 48 L-11 - Soviet tank barrel 76,2 mm F-32 KV-1 early model 1941
- 48 L-12 - Russian tank barrel 152,4 mm M-10S for KV-2



WARNING
Any unauthorized copying, producing and reproducing of ABER company products, or any part thereof, is strictly prohibited and any such action establishes liability for a civil action and may give rise to criminal prosecution.

OSTRZEŻENIE
Jakiegokolwiek kopiowanie, produkowanie i reprodukcja wyrobów firmy ABER bez zezwolenia, w całości lub części jest surowo zabronione. Powyższe działania powodują powstanie odpowiedzialności cywilnej oraz mogą spowodować wszczęcie postępowania karnego.