



AK 35014



= 435



138 MM

Немецкое 150-мм самоходное орудие «Грилл» Sd.Kfz.138/1



МАСШТАБ

SCALE

1:35

МАСШТАБ

“Grille” Sd.Kfz.138/1 German 15 cm SPG

MADE IN RUSSIA

www.ark-models.org

Россия, Москва, 117545, а/я 1.

E-mail: info@ark-models.org

Немецкая 150-мм пехотная тяжёлая самоходная артиллерийская установка «Грилл» («Сверчок») производилась с апреля 1943 года по сентябрь 1944 года. Она была разработана на базе чехословацкого лёгкого танка Pz.Kpfw.38(t), на шасси которого в открытой сверху и сзади бронированной рубке устанавливалось 150-мм орудие sIG 33. Самоходные установки этого типа применялись на всех фронтах вплоть до окончания боевых действий. Всего было изготовлено 282 машины в двух незначительно отличавшихся модификациях.

The “Grille” (“Cricket”) German 15 cm self-propelled heavy infantry gun was in production from April 1943 to September 1944. It was developed on the basis of the Czechoslovak Pz.Kpfw.38(t) light tank, and the 15 cm sIG 33 gun was mounted in the open top and rear armored cabin. Self-propelled guns of this type fought on all fronts all the way to the end of the hostilities. In all, 282 vehicles were made in two slightly different versions.

Внимание!

- Прежде чем приступить к сборке модели, внимательно ознакомьтесь с инструкцией.
- Детали следует отделять от литников ножом или другим режущим инструментом, соблюдая осторожность при работе с острыми предметами. Места среза деталей зачистите ножом или наждачной бумагой.
- Сборку модели производите согласно схеме. Для удобства каждая деталь на схеме сборки обозначена номером, соответствующим номеру на литниковой рамке.
- Модель рекомендуется окрашивать специальными красками для пластиковых моделей.
- Краски и клей в комплект не входят.
- Для сборки рекомендуется использовать специальный клей для пластиковых моделей.
- Используйте минимальное количество клея. Избегайте его попадания на окрашенные поверхности модели.

Осторожно!

- Только для детей старше 8 лет! Использование клея и красок - только под наблюдением взрослых.
- Не допускайте к рабочему месту детей младше 3 лет и домашних животных.
- После работы с моделью тщательно вымойте руки.
- Работайте в хорошо проветриваемом помещении, не допускайте вдыхания паров клея и краски. При работе с моделью не рекомендуется принимать пищу и курить.
- Не работайте в непосредственной близости от источников возгорания.
- Избегайте попадания клея и краски на кожу и слизистые оболочки. В случае попадания клея или краски на слизистые оболочки тщательно промойте место контакта проточной водой и немедленно обратитесь за медицинской помощью.
- Не допускайте попадания деталей в полость рта и пищевод. Если это произошло, немедленно обратитесь за медицинской помощью.

Метод нанесения декалей:

- Протрите поверхность модели влажной салфеткой.
- Вырежьте нужную декаль и погрузите её в тёплую воду на 20 секунд.
- Проверьте, отошла ли декаль от бумажной подложки.
- Приложите декаль к её месту на модели лицевой стороной вверх и аккуратно удалите подложку.
- При необходимости сместите декаль на её точное место влажными кончиками пальцев.
- Удалите лишнюю воду и пузырьки воздуха марлевым тампоном, слегка прижмите декаль.
- Когда декаль высохнет, удалите излишки клея возле декали влажным марлевым тампоном.

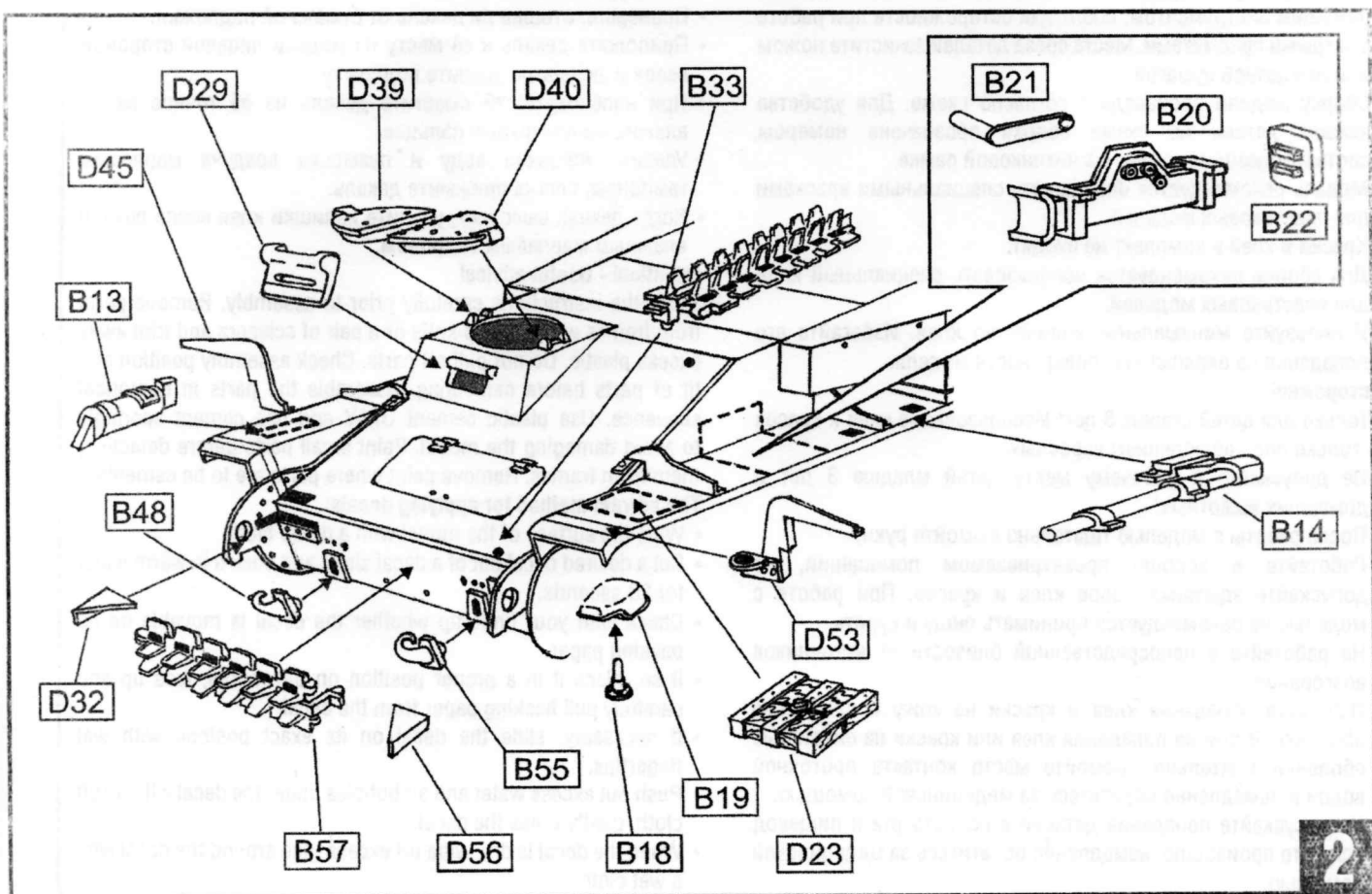
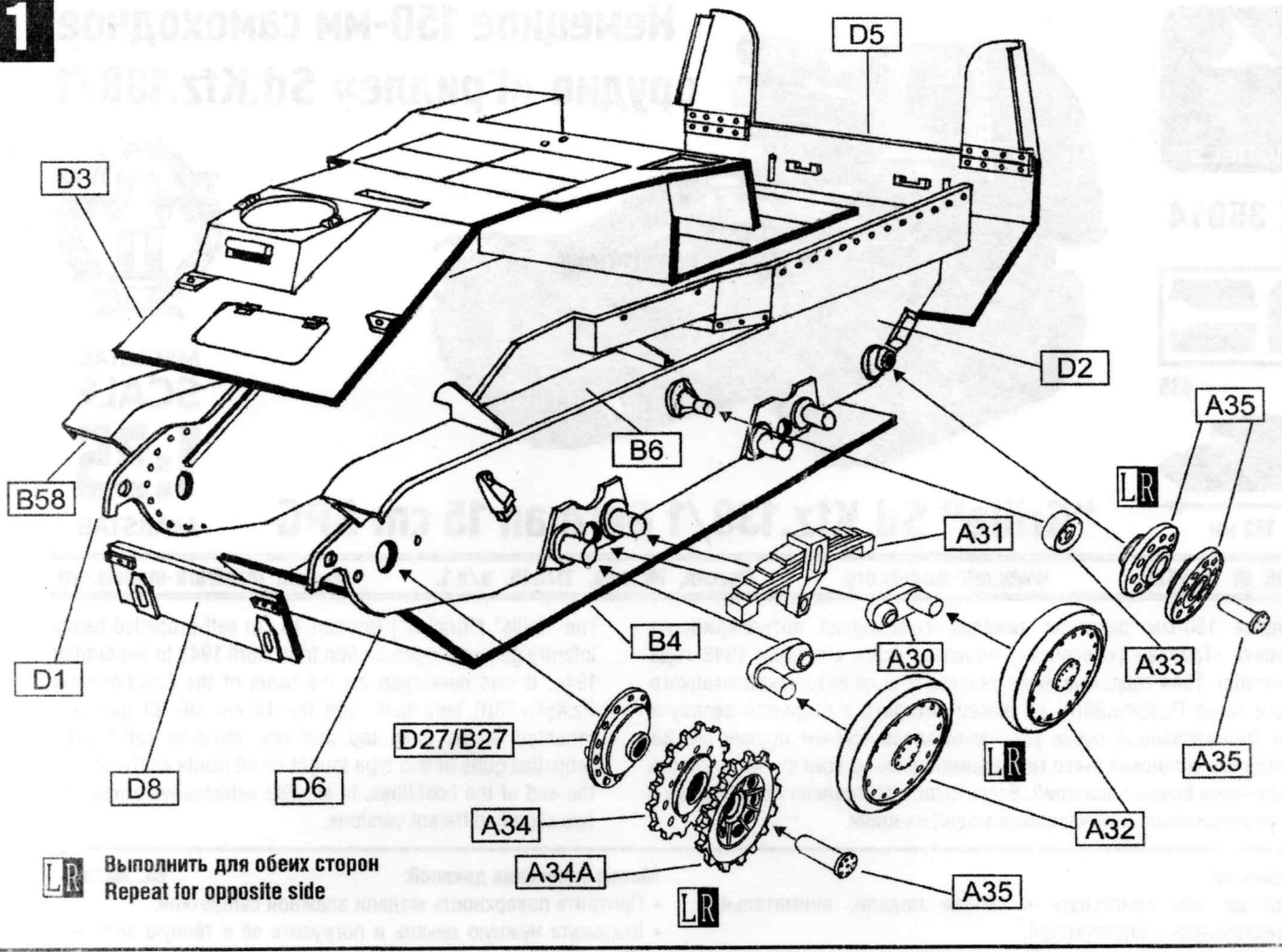
Attention! - Useful advice!

Study the instructions carefully prior to assembly. Remove parts from frames with a sharp knife or a pair of scissors and trim away excess plastic. Do not pull off parts. Check assembly position and fit of parts before cementing. Assemble the parts in numerical sequence. Use plastic cement ONLY and use cement sparingly to avoid damaging the model. Paint small parts before detaching them from frames. Remove paint where parts are to be cemented.

The correct method for applying decals:

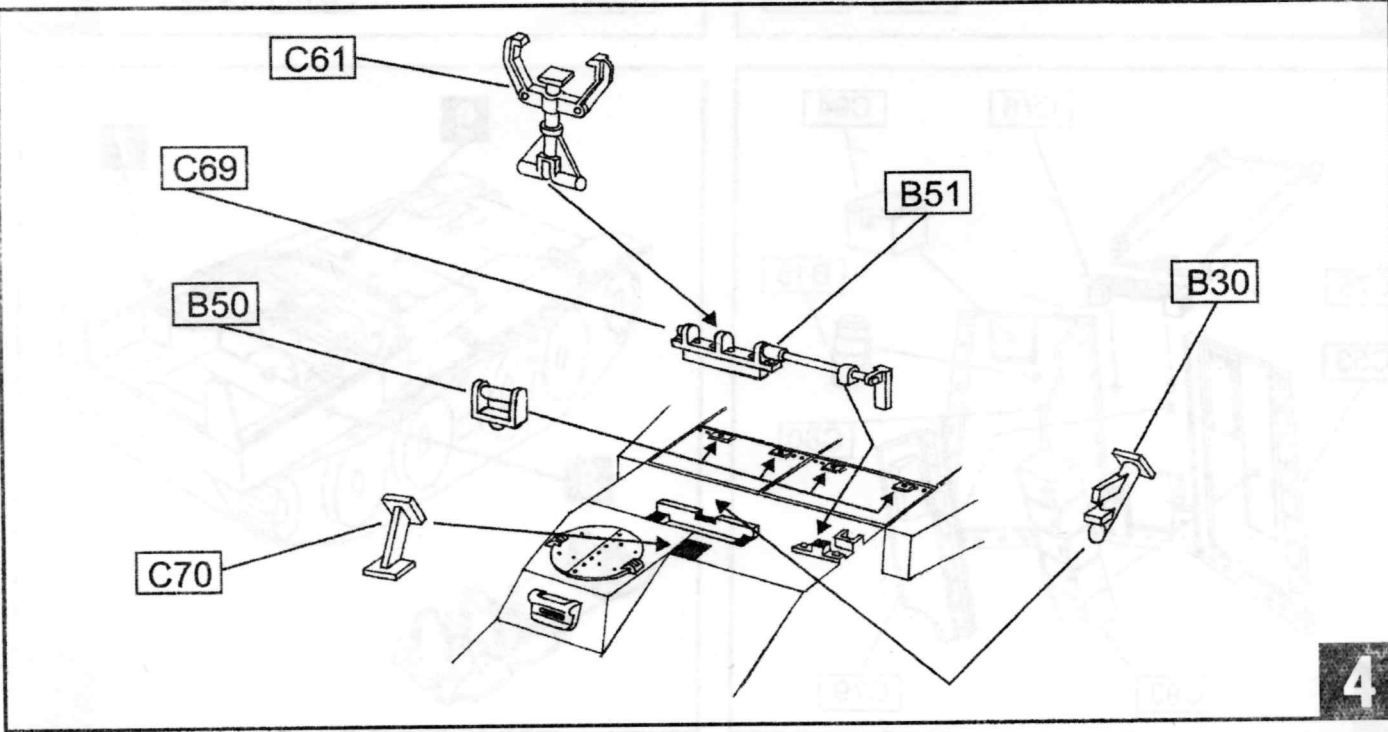
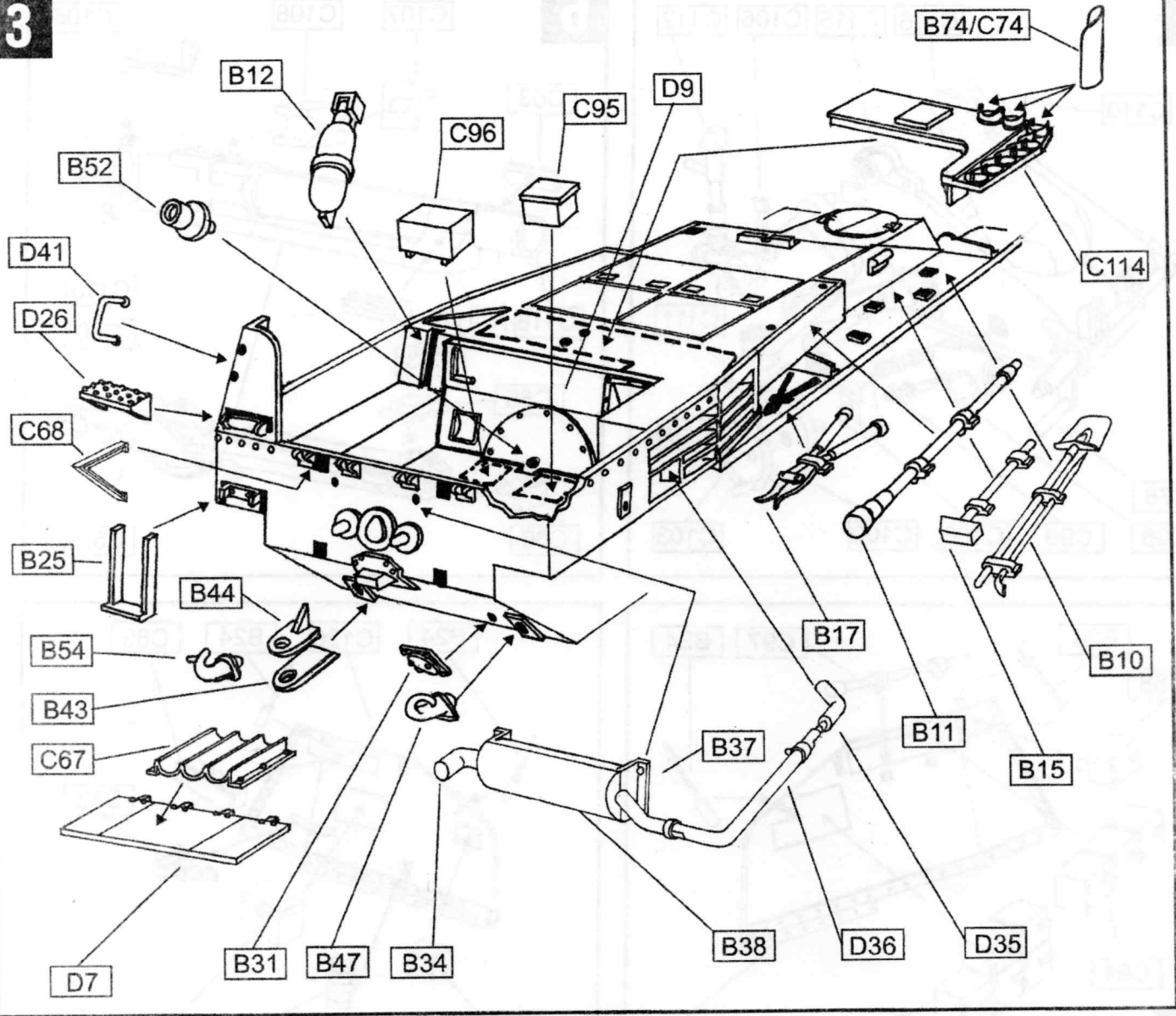
- Wipe the surface of the model with a damp cloth.
- Cut a desired decal out of a decal sheet and soak it in warm water for 20 seconds.
- Check with your fingertip whether the decal is movable on its backing paper.
- If so, place it in a proper position on the model, face up and carefully pull backing paper from the decal.
- If necessary, slide the decal on its exact position with wet fingertips.
- Push out excess water and air bubbles under the decal with a soft cloth, gently press the decal.
- When the decal is dry, wipe off excess glue around the decal with a wet cloth.

1

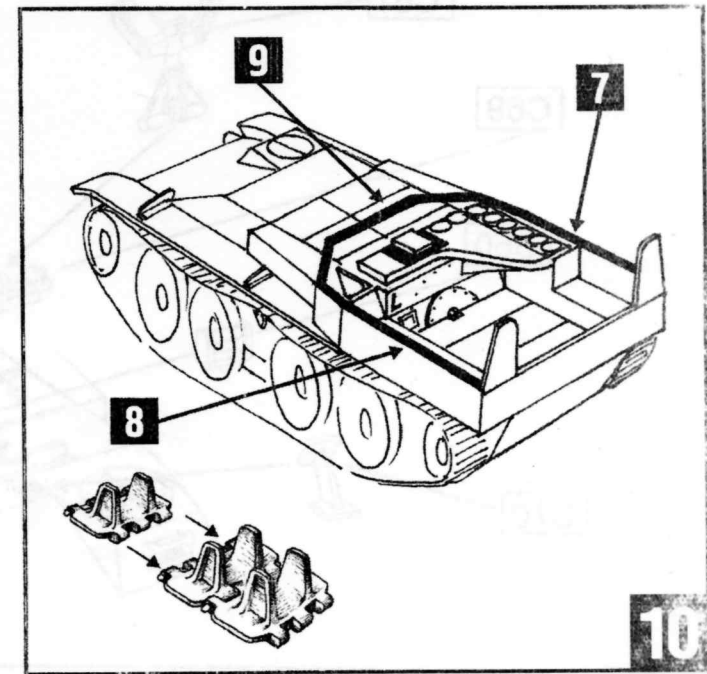
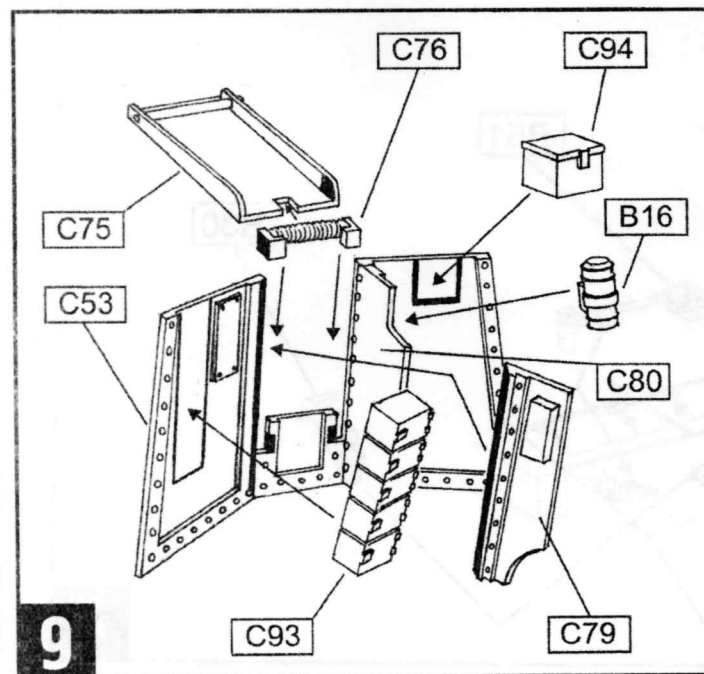
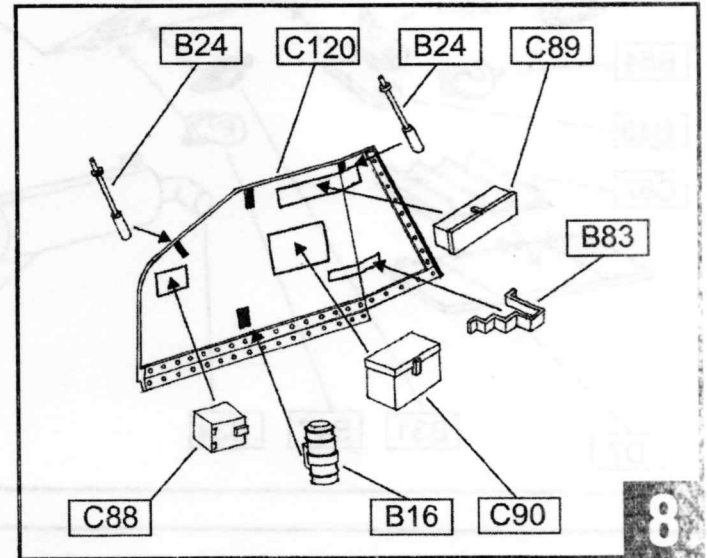
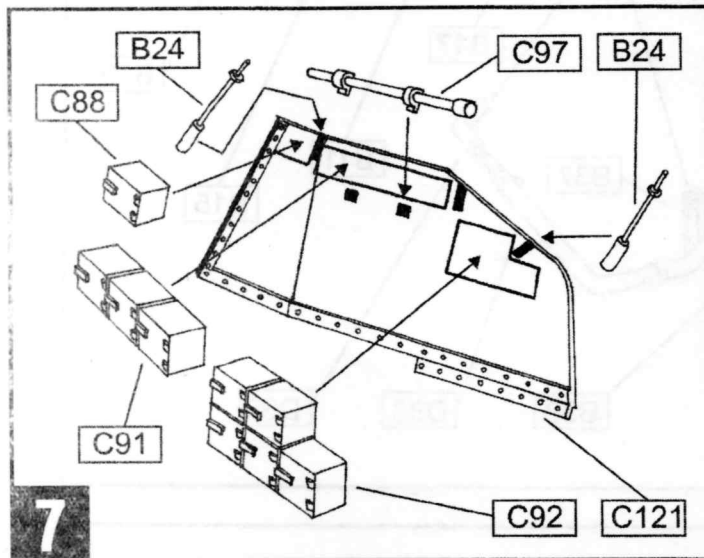
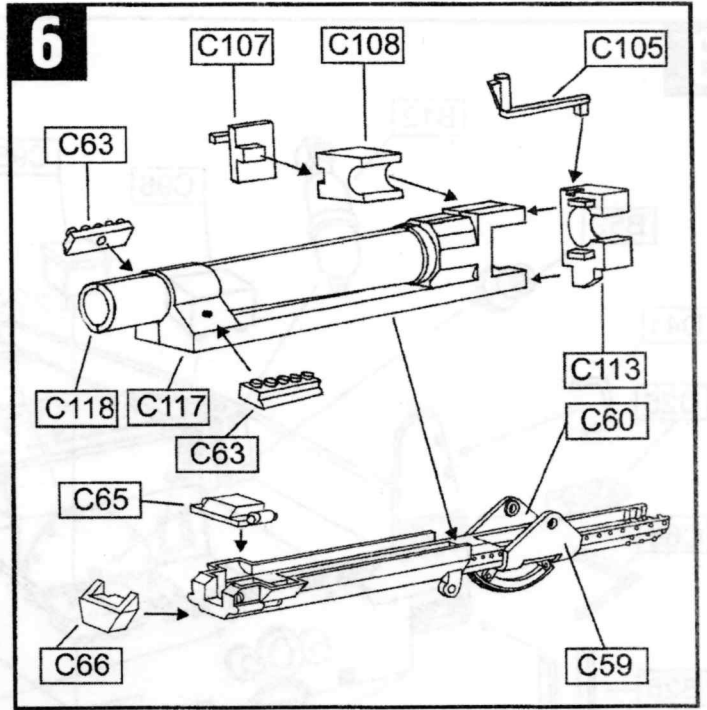
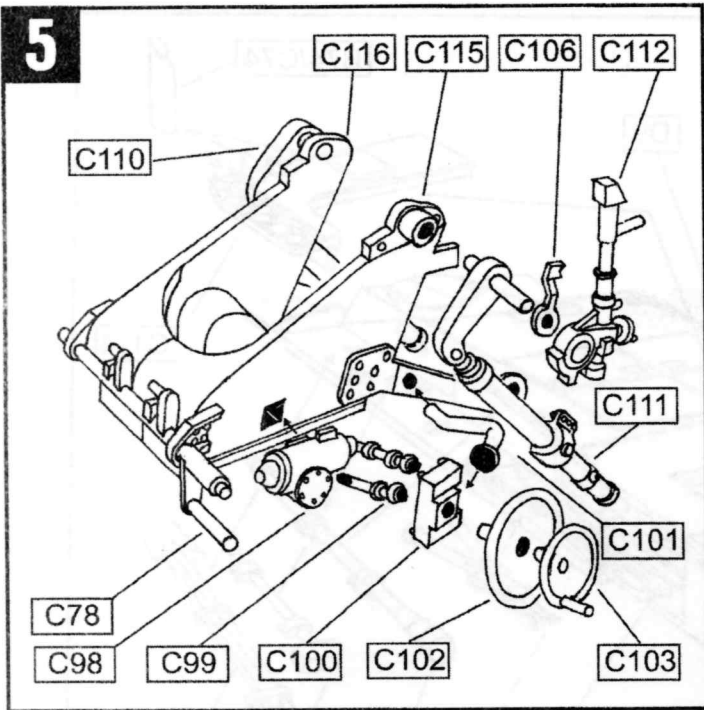


2

3



4



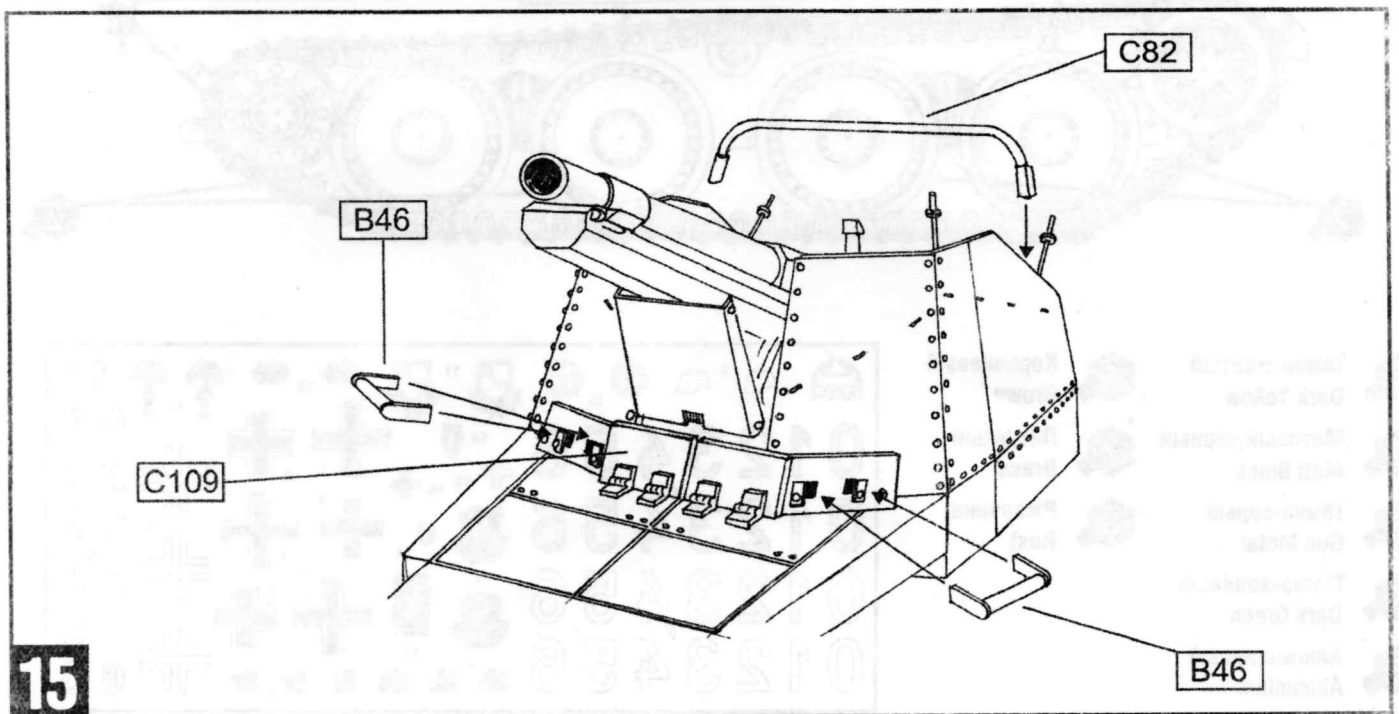
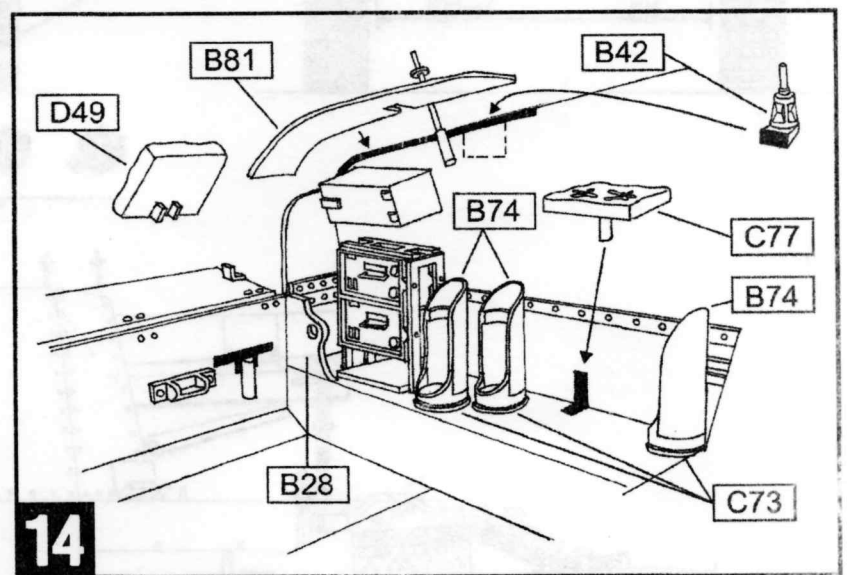
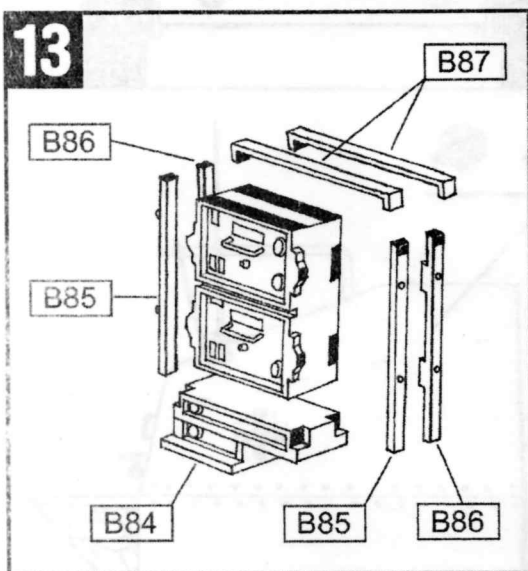
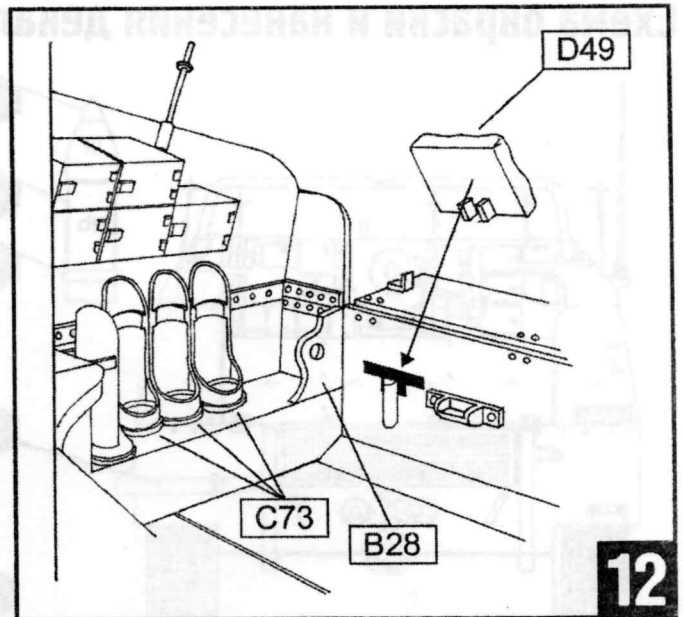
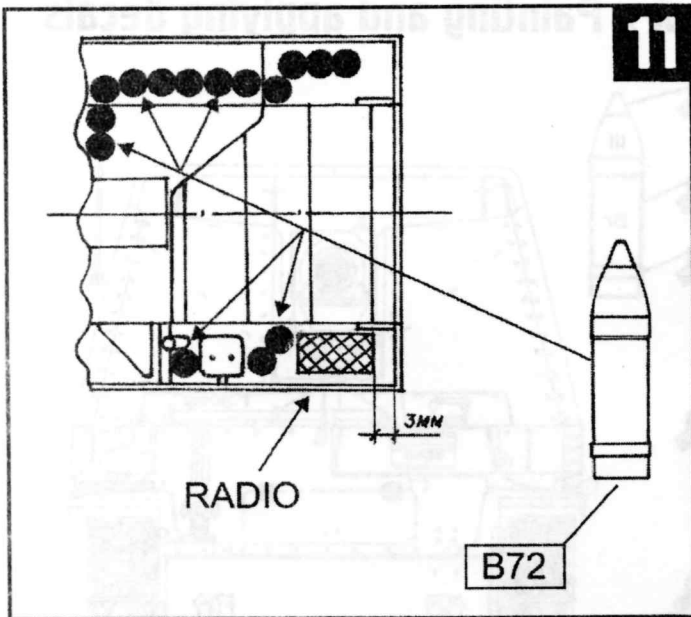
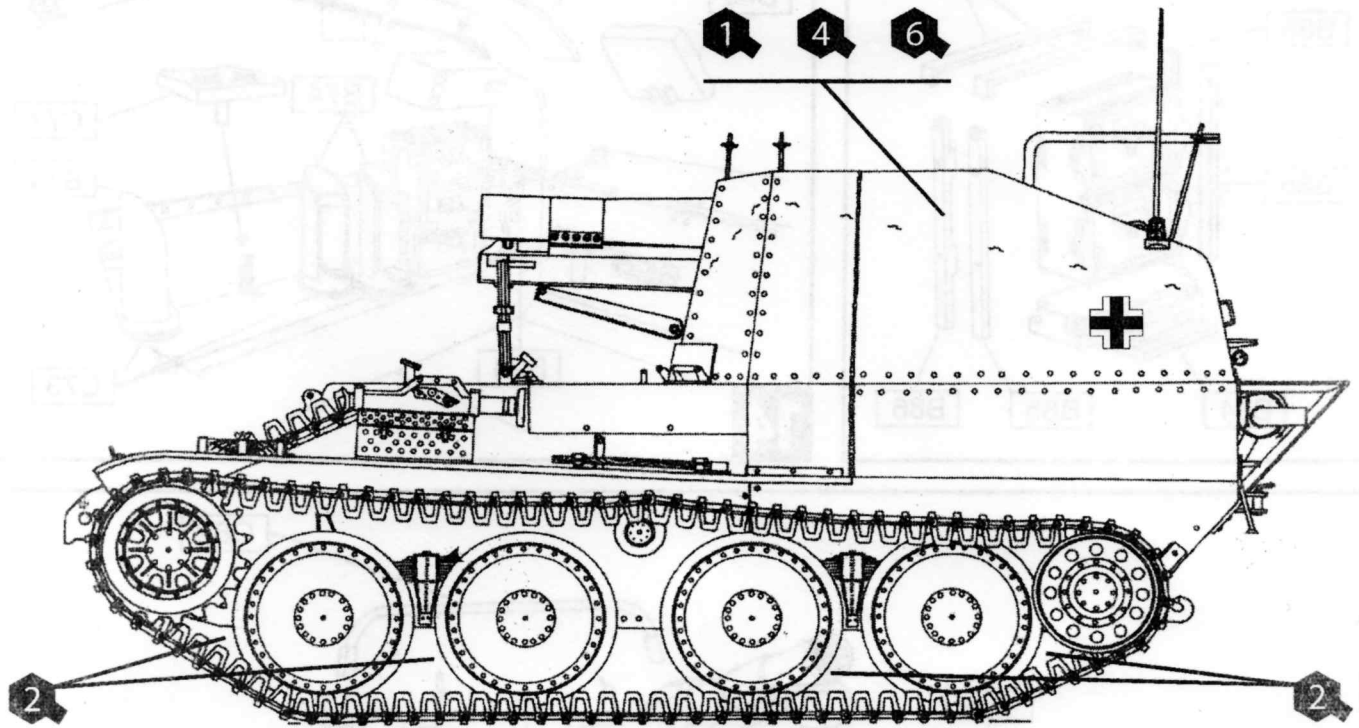
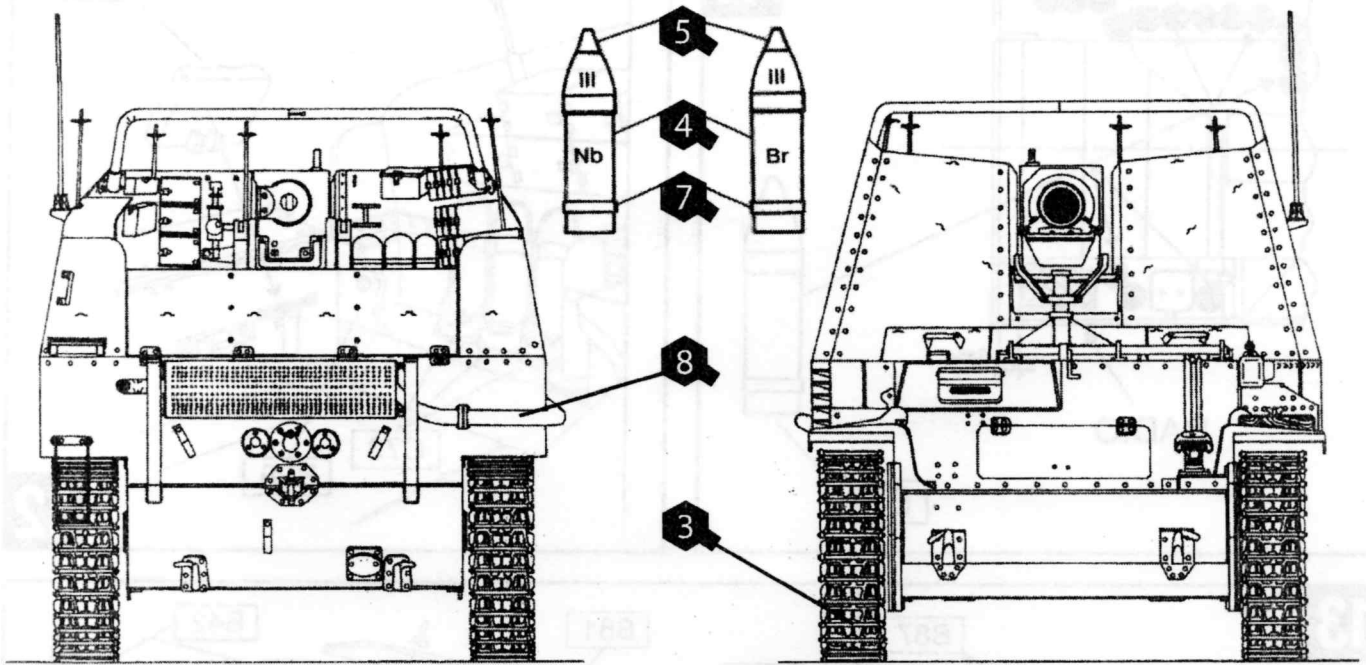


Схема окраски и нанесения декалей / Painting and applying decals



- | | |
|---------------------------------------|------------------------------|
| 1 Тёмно-жёлтый
Dark Yellow | 6 Коричневый
Brown |
| 2 Матовый чёрный
Matt Black | 7 Латунный
Brass |
| 3 Тёмно-серый
Gun Metal | 8 Ржавчина
Rust |
| 4 Тёмно-зелёный
Dark Green | |
| 5 Алюминиевый
Aluminium | |

