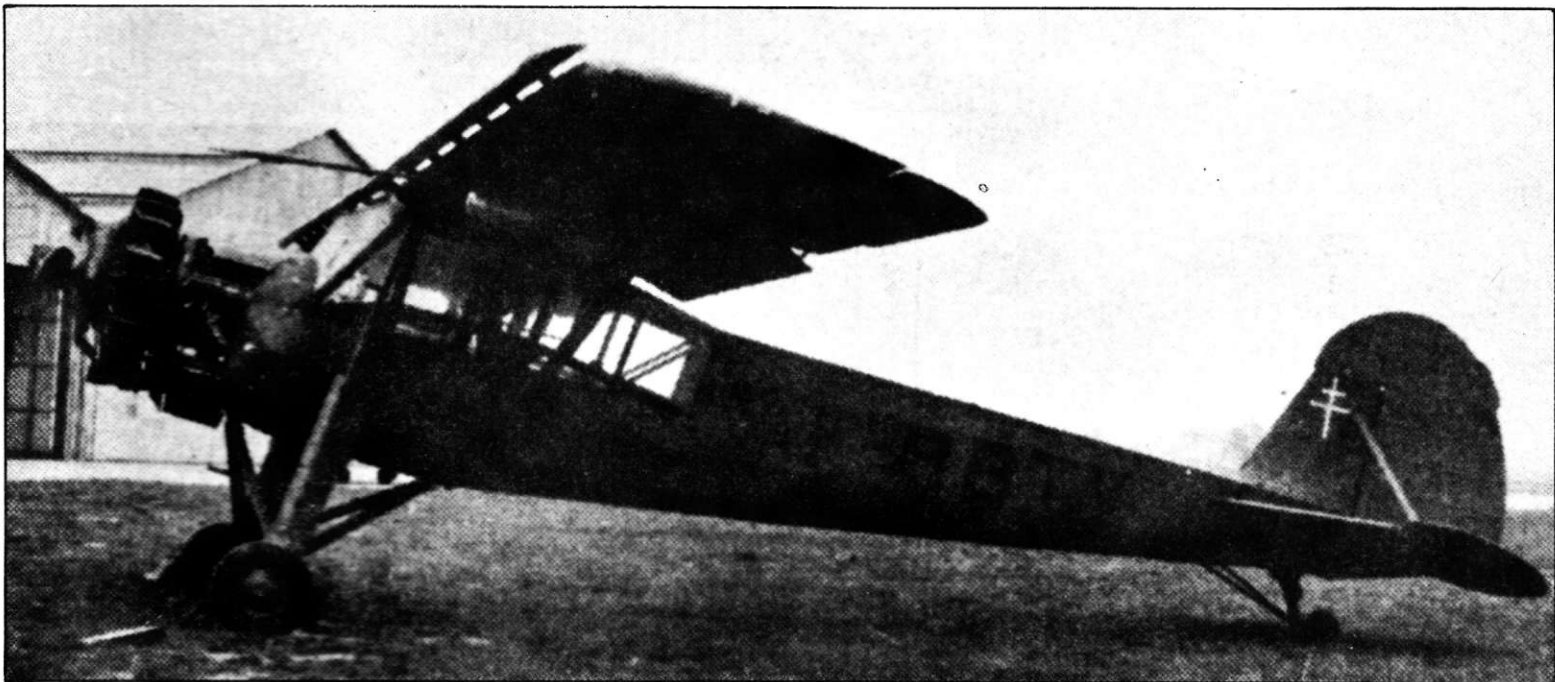


1/48 th Scale - Echelle 1/48 ème



Il Fieseler Storch, benchè non sia un aereo da combattimento, è senz'altro tra le macchine più note della seconda Guerra Mondiale. Primo aereo «Stol» («Short take-off and landing» = decollo ed atterraggio corto) di successo, ben noto con la traduzione del suo nome tedesco: «Cicogna», è senza dubbio il più tipico monoplano ad ala alta impiegato per l'osservazione ed il collegamento. L'aereo fu sviluppato da Gerhard Fieseler (titolare della ditta cui sarà poi affidato lo sviluppo e la produzione della V-1) che con il progettista Reinhold Mewes creò questa macchina dalle eccezionali caratteristiche di decollo, atterraggio e volo lento. Queste prestazioni erano dovute soprattutto all'impiego di una aletta Handley-Page su tutto il bordo alare d'entrata, ed al dispositivo Fieseler «Rollflueger» (una sorta di «flap» al bordo alare di uscita); tutto ciò costituiva un complesso di sistemi di ipersostentazione, ed un carrello molto alto e robustissimo contribuiva a fare il resto. La «Cicogna» ideata tra il 1934 ed il 1936 entrò in servizio nel 1937. La prima versione di serie fu il Fi. 156C-1, seguito dal Fi. 156C-2 contraddistinto dall'installazione di una mitragliatrice MG-15 (in grado di «coprire» il settore di coda). Fecero seguito i similari Fi. 156C-3, dotati nel corso della produzione di motore Argus As. 10P in sostituzione del precedente As. 10C-3, e Fi. 156C-5, con motore As. 10P e predisposizione per il montaggio di un «tamburo» esterno contenente una fotocamera od un serbatoio supplementare. Lo Storch ebbe un'immediata ed ampia diffusione presso tutti gli alleati della Germania (fu utilizzato anche dalla Regia Aeronautica Italiana), e la sua produzione fu avviata anche in Francia, Cecoslovacchia e Lituania (presso Antonov); in Cecoslovacchia lo Storch fu prodotto come Mraz Cap ed in Francia come Morane-Saulnier MS. 500 (con motore Argus 410C). Successori di quest'ultima versione furono poi (sempre per la Francia) lo MS. 501 (con motore Renault 6Q) utilizzato anche dalla Aviation Légère de l'Armée de Terre, e lo MS. 502 (con motore Salmson radiale) noto soprattutto nella versione civile come «Criquet».

Nel dopoguerra la diffusione dei più recenti esemplari della «Cicogna» continuò, in particolare per le Forze Armate francesi (Viet-Nam del Nord) ancora oggi qualcuna di queste straordinarie macchine, in grado di «sostenersi» a 51 Km/h ed atterrare in 16 metri, vola in perfetta efficienza, principalmente impiegata per riprese cinematografiche.

The Fieseler Storch, although it is not a fighter plane, is certainly one of the best known planes of the Second World War. The first «Stol» plane (short take-off and landing) of success, well known by the translation of its German name: «stork», it is certainly the most typical high winged monoplane used for reconnaissance and transport. The plane was developed by Gerhard Fieseler, the owner of the company which later developed and produced the V-1) who with the designer Reinhold Mewes created this machine with such exceptional take off, landing and slow flying characteristics. These were due particularly to the use of a Handley-Page fan along the inside wing edge and to the Fieseler «Rollflueger» device (a sort of flap on the external wing edge); this all represented a set of wing flap systems and a very high sturdy undercarriage did the rest. The Stork was created between 1934 and 1936 and started operating in 1937. The first version of the series was the Fi. 156C-1, followed by the Fi. 156C-2 which had an MG-15 machine gun (which could «cover» the tail area). These were followed by the Fi. 156C-3, equipped during production with an Argus As. 10P engine to replace the previous As. 10C-3 and Fi. 156C-5, with As. 10P engine with possibility of fitting an external «drum» either for a camera or for an extra fuel tank. The Storch was immediately widely used by all of Germany's allies (it was also used by the Royal Italian Airforce) and its production was started in France, Czechoslovakia and Lithuania (at Antonov's); In Czechoslovakia the Storch was produced as Mraz Cap and in France at Morane-Saulnier MS. 500 (with Argus 410C engine).

Successors of this last version were (again in France) the MS. 501 (with Renault 6Q engine) used also by the Aviation Légère de l'Armée de Terre and the MS. 502 (with radial Salmson engine) particularly well known in the civil version as «Criquet». After the war the more recent versions of the Stork continued to be used, particularly by the French forces (in Indochina) and still today some of these extraordinary planes can «go» at 51 km/h and land in 16 metres. They still fly perfectly and are mainly used for filming.

Le Fieseler Storch, bien que n'étant pas un appareil de combat, est sans aucun doute l'un des appareils les plus connus de la Seconde Guerre Mondiale.

Premier appareil «Stol» («Short take-off and landing», decolage et atterrissage court), bien connu sous la traduction de son nom allemand, «Cicogne», il est sans doute le monoplane à aile haute le plus typique à avoir été utilisé pour l'observation et la liaison. L'appareil fut conçu par Gerhard Fieseler (propriétaire de l'usine à qui l'on confia ensuite l'étude et la fabrication des V-1), aidé par l'ingénieur Reinhold Mewes; tous deux mirent au point un appareil aux caractéristiques exceptionnelles de décollage, d'atterrissage et de vol lent. Ces performances étaient surtout dues à l'emploi d'un aileron Handley-Page sur tout le bord alaire d'entrée et au dispositif Fieseler «Rollflueger» (une sorte de «flap» sur le bord alaire de sortie); tout cela constituait un ensemble de systèmes de hypersustentation, et le train d'atterrissage, très haut et très robuste, contribuait à faire le reste. La «Cicogne», conçue entre 1934 et 1936, entra en service en 1937. La première version de série fut le Fi.156C-1, suivie par le Fi.156C-2, armé d'une mitrailleuse MG-15, à même de «couvrir» l'arrière de l'appareil. Ces deux versions furent suivies par deux séries identiques, le Fi.156C-3, sur lequel fut monté, en cours de fabrication, un moteur Argus As.10P, en remplacement de l'Argus AS.10C-3, et le Fi.156C-5, avec un moteur As. 10P et équipé pour recevoir un «tambour» extérieur contenant un appareil photographique ou un réservoir supplémentaire.

Le Storch eut un immense et immédiat succès auprès de tous les alliés de l'Allemagne (il fut également utilisé dans l'Aéronautique Royale Italienne), et sa fabrication fut entreprise également en France, en Tchécoslovaquie et en Lithuanie. En Tchécoslovaquie, le Storch fut produit sous le nom de Mraz Cap, et en France, sous le nom de Morane-Saulnier MS.500 (avec un moteur Argus 410C). Successeurs de cette dernière version, en France, le MS.501, avec un moteur Renault 6Q, utilisé également par l'Aviation Légère de l'Armée de Terre, et le MS.502, avec un moteur Salmson radial), connu surtout dans sa version civile sous le nom de «Criquet». Après la guerre, d'autres exemplaires de la «Cicogne» furent construits, en particulier, pour les Forces Armées françaises (Vietnam du Nord), et, à l'heure actuelle encore, quelques exemplaires de ces appareils extraordinaires, capables de tenir l'air à 51 km/h et d'atterrir sur 16 mètres, volent en parfait état de marche, utilisés principalement pour les prises de vue.

El Fieseler Storch, si bien no sea un avión de combate, es sin duda entre las máquinas más conocidas de la segunda Guerra Mundial. Primer avión «Stol» (Short take-off and landing = despegue y aterrizaje corto) de éxito bien conocido con la traducción de su nombre alemán: «Cigüeña», es sin duda el más típico monoplano de ala alta empleado para la observación y el enlace. El avión fue desarrollado por Gerhard Fieseler (titular de la Casa a la que se confiará luego el desarrollo y la producción de la V-1) quien, con el proyectista Reinhold Mewes, creó esta máquina con excepcionales características de despegue, aterrizaje y vuelo lento. Estas prestaciones se debían sobre todo al empleo de una aleta Handley-Page a lo largo de todo el borde alar de entrada, y al dispositivo Fieseler «Rollflueger» (una especie de «flap» en el borde alar de salida); todo esto constituía un conjunto de sistemas de hypersustentación, y un tren de aterrizaje muy alto y robusto contribuían a la obtención de estas prestaciones.

La «Cigüeña» ideada entre 1934 y 1936 entró en servicio en 1937. La primera variante de serie fue el Fi. 156C-1, seguido por el Fi.156C-2 que se distinguía por la instalación de una ametralladora MG-15 (capaz de «cubrir» el sector de cola). Siguió el similar Fi.156C-3, provisto, en el curso de la producción, de motor Argus As. 10P en substitución del anterior As. 10C-3, y Fi. 156C-5, con motor As. 10P y predisposición para el montaje de un «tambor» externo conteniendo una fotocámara o un tanque suplementario. El Storch tuvo una inmediata y amplia difusión en todos los Aliados de Alemania (fue utilizado también por la Real Aeronáutica Italiana), y su producción se empezó también en Francia, Checoslovaquia y Lituania (cerca de Antonov); en Checoslovaquia, el Storch fue producido como Mraz Cap y en Francia como Morane-Saulnier MS.500 (con motor Argus 410C). Sucesores de esta última variante fueron luego, (siempre para Francia) el MS.501 (con motor Renault 6Q) utilizado también por la Aviation Légère de l'Armée de Terre, y el Ms.502 (con motor Salmson radial) conocido sobre todo en la variante civil como «Criquet». En la posguerra la difusión de los más recientes ejemplares de la «Cigüeña» continuó, particularmente para las Fuerzas Armadas

Francesas (Vietnam del Norte); todavía hoy ed día, algunas de estas máquinas extraordinarias, capaces de «sustenerse» a 51 km y aterrizar en 16 metros, vuela en perfecta eficiencia, sobre todo empleada para tomas cinematográficas.

Obwohl kein Kampfflugzeug, ist der Fieseler Storch ohne weiteres eine der bekanntesten Maschinen des zweiten Weltkriegs. Als erstes erfolgreiches Flugzeug «Stol» (Short take-off and landing = kurzer Start und kurze Landung), ist es ohne Zweifel der typische Eindecker mit hohen Tragflächen, der zur Beobachtung und Verbindung eingesetzt wurde. Das Flugzeug, von Gerhard Fieseler (Inhaber der Firma, der dann die Planung und Produktion der V-1 anvertraut wurde) projektiert und dann zusammen mit dem Ing. Reinhold Mewes gebaut, wies ausserordentliche Eigenschaften des Starts, der Landung und des Langsamflugs auf. Diese Leistungen waren vor allem durch den Einbau eines Vorflügels Handley Page längs des Eintrittsbords der Flügel und des Dispositivs «Rollflügel» von Fieseler (eine Art. «Flap» am Flügelaustritt) garantiert.

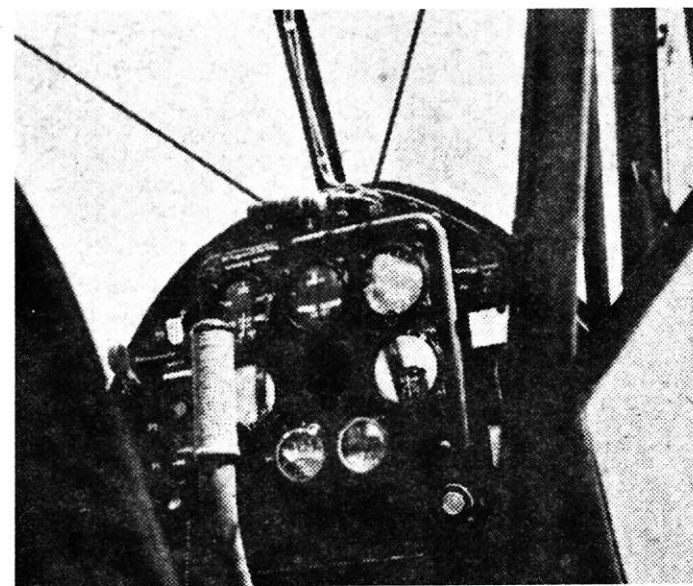
All dieses bildete einen Komplex von Auftriebsystemen. Ein sehr hohes und robustes Fahrgestell trug noch dazu bei ein ausgezeichnetes Flugzeug zu erhalten. Der «Storch» der zwischen 1934 und 1936 gebaut wurde, trat 1937 in den Dienst. Die erste Version war der Fi.156C-1, welchem der Fi. 156C-2 folgte, der sich jedoch durch den Einbau eines Maschinengewehrs MG-15 (das den hinteren Sektor des Flugzeugs deckte) von seinem Vorgänger unterschied. Weitere ähnliche Maschinen folgten und zwar der Fi. 156C-3, im Laufe der Produktion mit einem Motor Argus AS 10P (als Ersatz des vorhergehenden AS.10C-3) ausgestattet, der Fi. 156C-5 mit Motor AS 10P und Anlage für die Montage einer äusseren Trommel mit Photokamera oder für einen zusätzlichen Tank.

Der Storch verbreitete sich sofort und in grosser Anzahl bei allen Alliierten Deutschlands (er wurde auch von der italienischen königlichen Luftwaffe benützt). Seine Produktion wurde auch in Frankreich, Tschechoslowakei und Litauen (bei Antonov) begonnen.

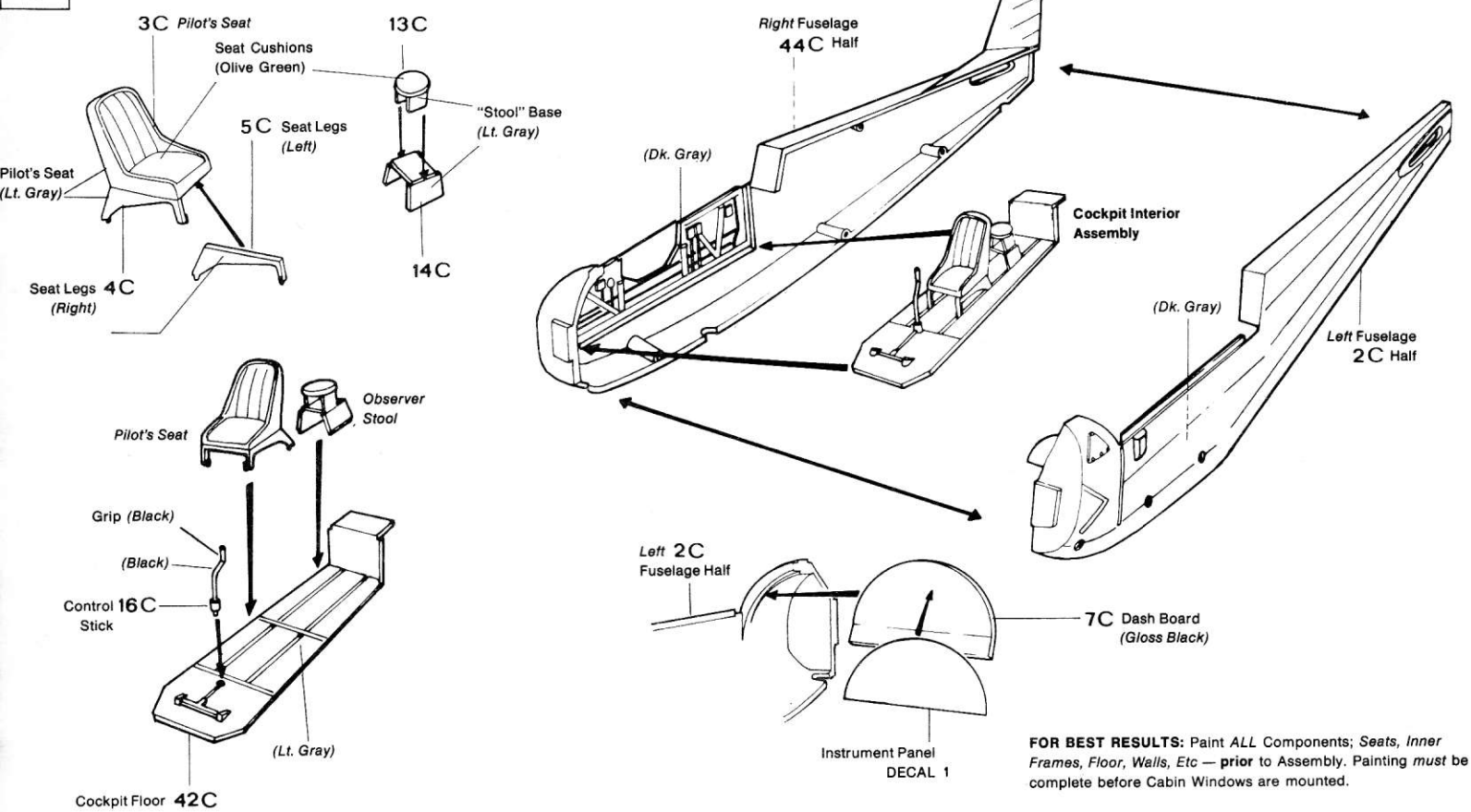
In der Tschechoslowakei wurde der Storch als Mraz Cap, und in Frankreich als Morane Saulnier MS. 500 (mit Motor Argus 410 C) hergestellt. Die Nachfolger dieser letzten Version waren dann der MS.501 in Frankreich (mit Motor Renault 60) wo er auch bei der Aviation Légère de l'Armée de Terre in Dienst trat und der MS 502 (mit Radial-Motor Salmson), der besonders in der Variante für die Zivilluftfahrt als «Criquet» bekannt war.

In der Nachkriegszeit dauerte die Verbreitung der neuesten Exemplare des Storchs weiter an, besonders im Dienst der französischen Wehrmacht (Nord-Vietnam). Noch heute fliegen einige dieser aussergewöhnlichen Maschinen, die in der Lage sind sich bei 51 km/h Geschwindigkeit in der Luft zu halten und in 16 m zu landen, in perfektem Zustand.

Das Flugzeug wird heutzutage hauptsächlich für Filmaufnahmen verwendet.



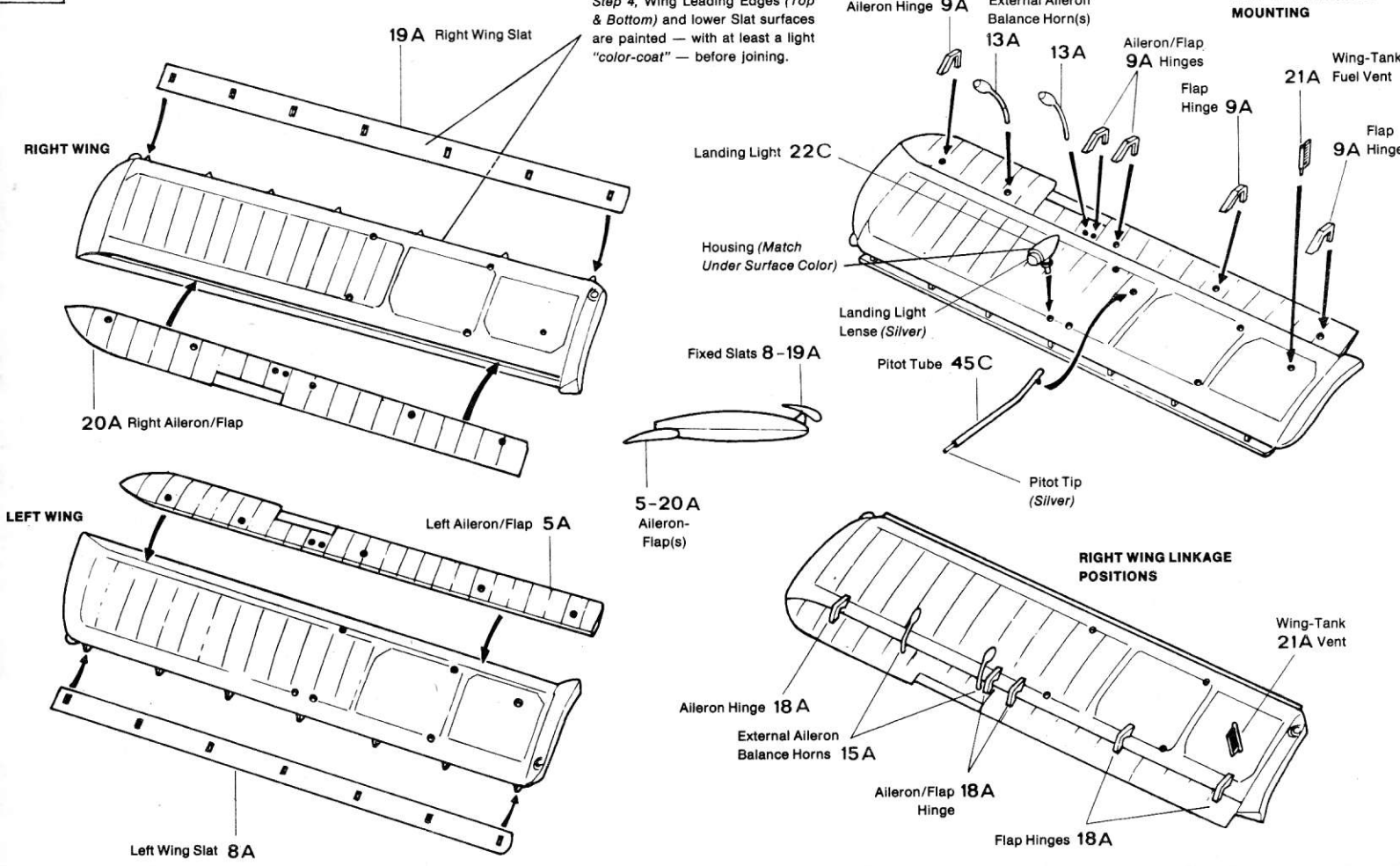
1 COCKPIT & FUSELAGE ASSEMBLY



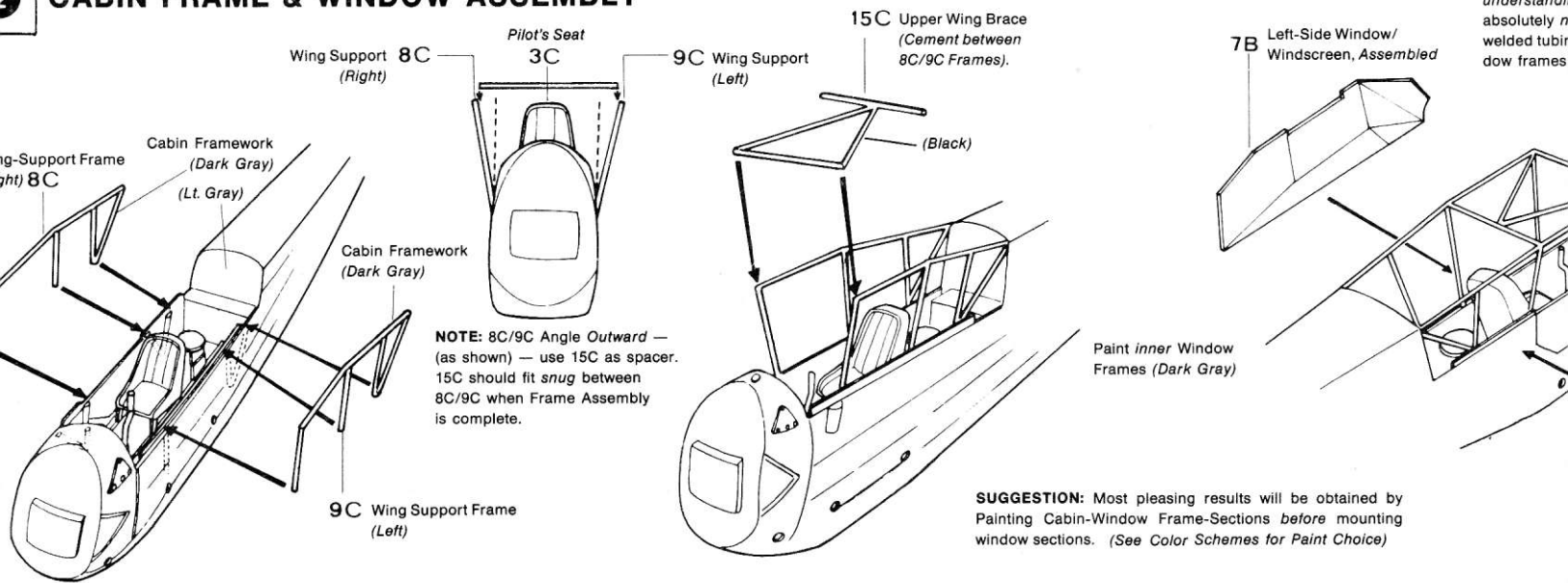
FOR BEST RESULTS: Paint ALL Components; Seats, Inner Frames, Floor, Walls, Etc — prior to Assembly. Painting must be complete before Cabin Windows are mounted.

4 AILERON & WING SLAT ASSEMBLY

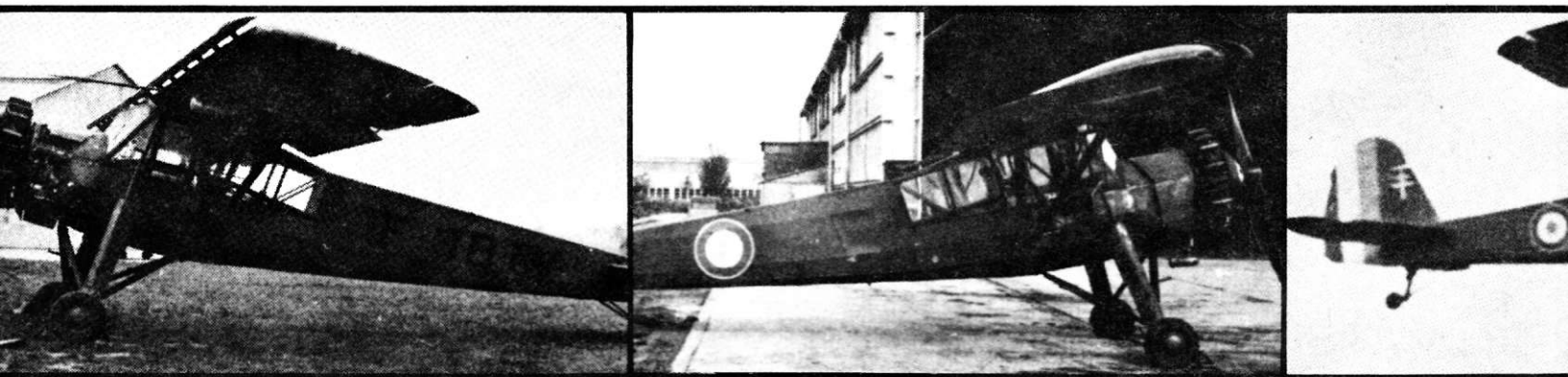
NOTE: Again, best results will be obtained, if, prior to beginning Step 4, Wing Leading Edges (Top & Bottom) and lower Slat surfaces are painted — with at least a light "color-coat" — before joining.



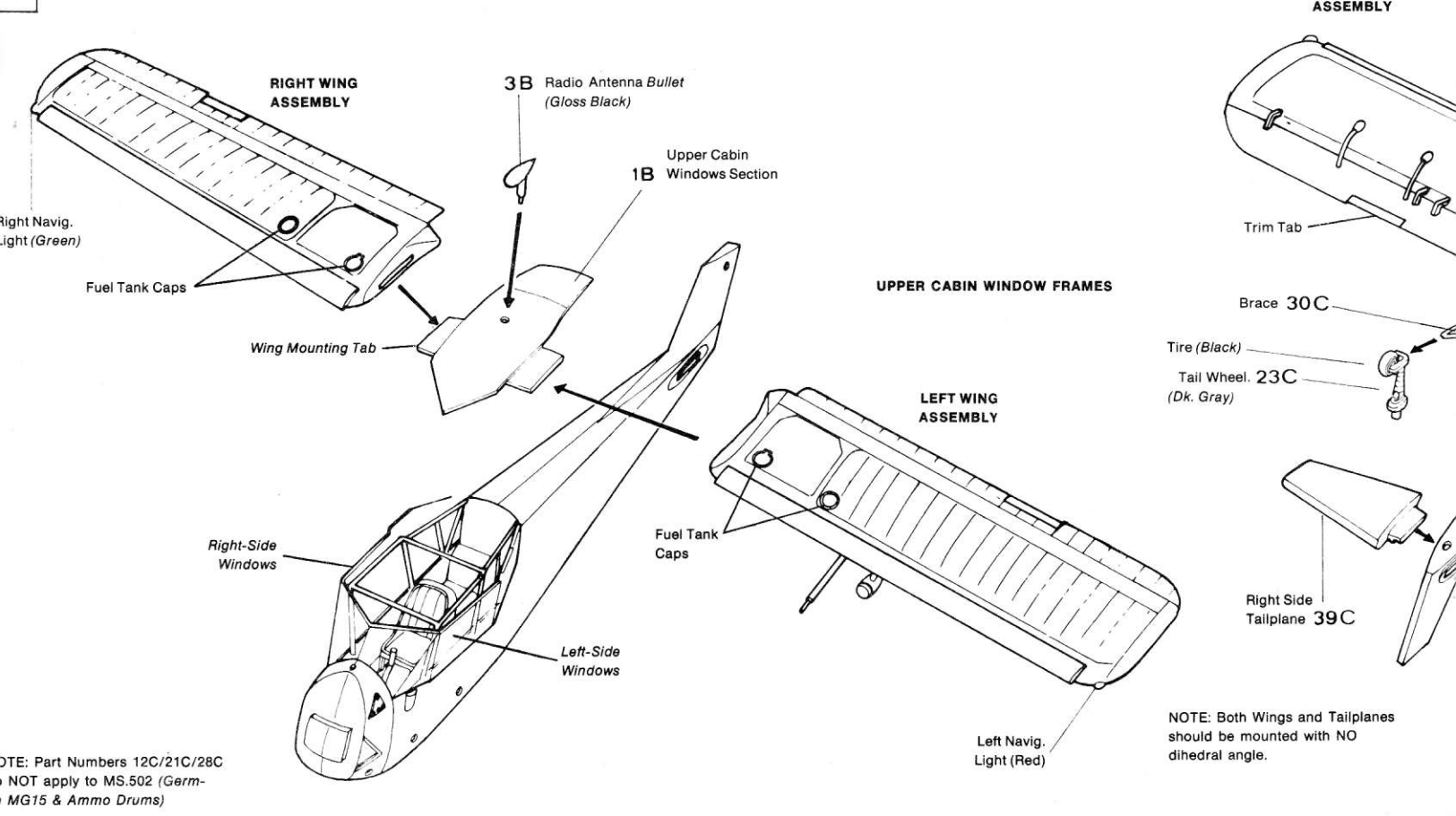
CABIN FRAME & WINDOW ASSEMBLY



SPECIAL N
understandi
absolutely n
welded tubin
dow frames



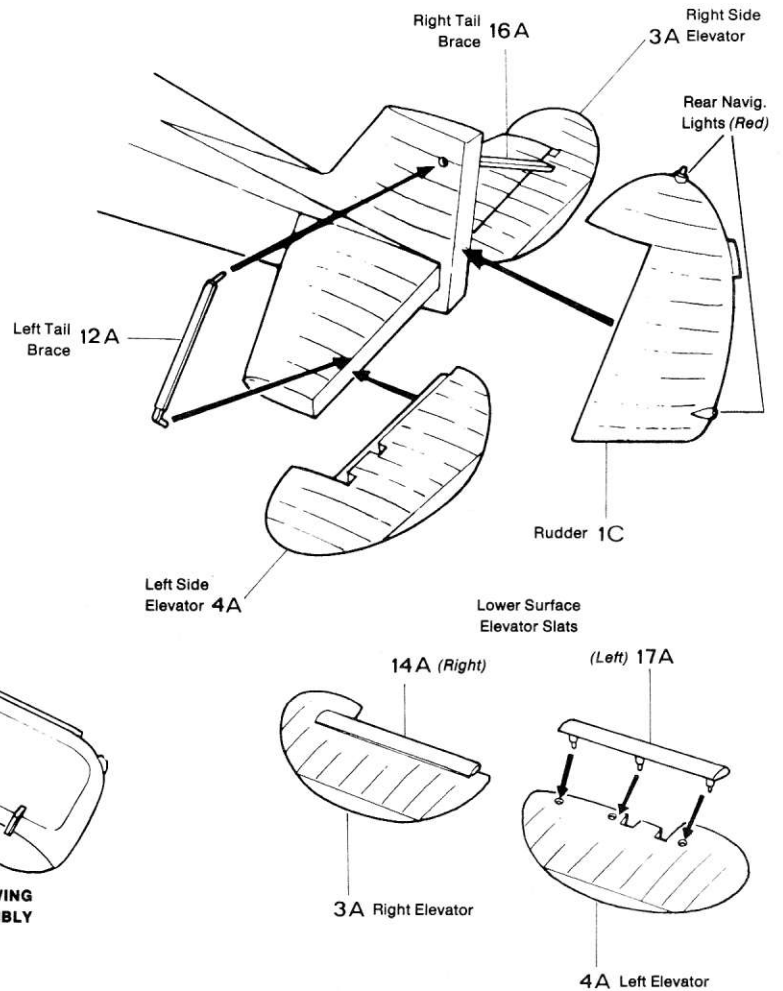
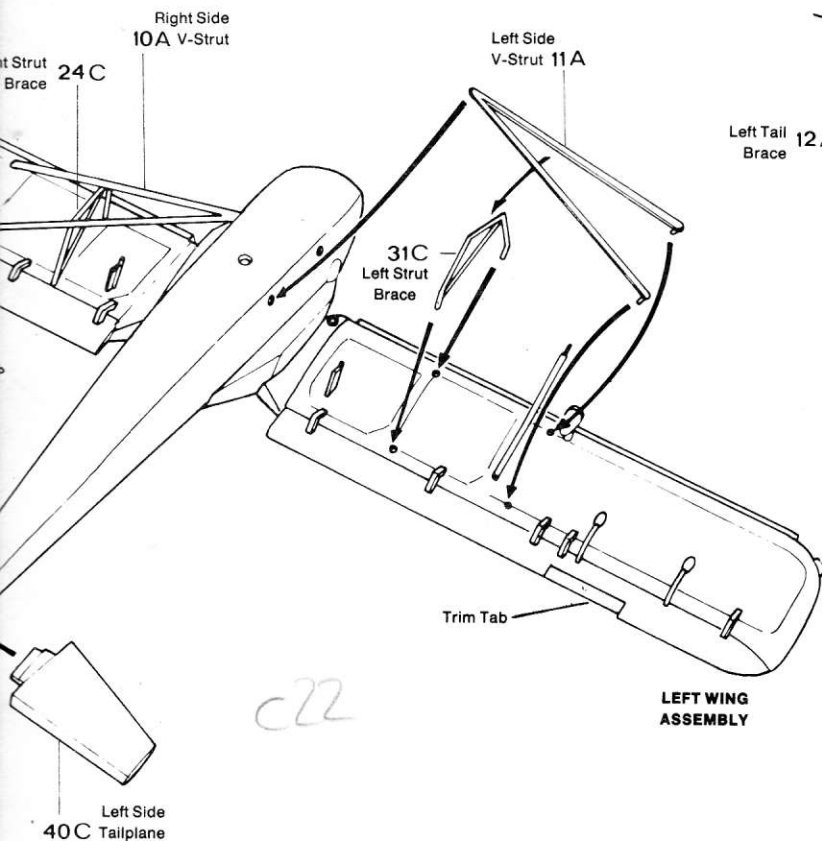
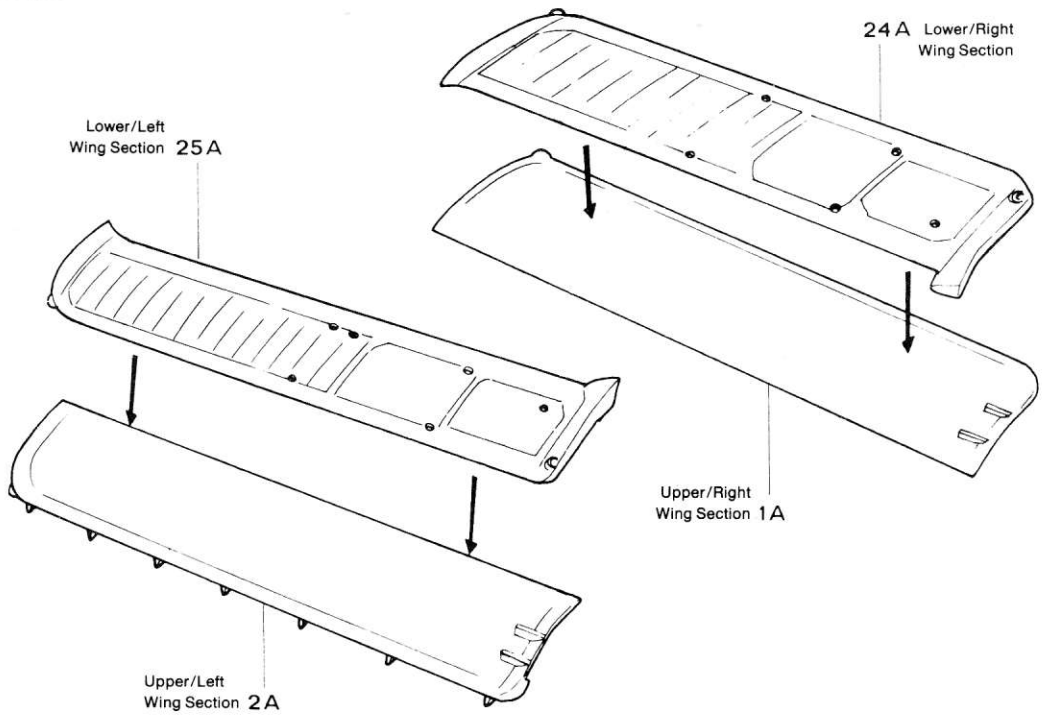
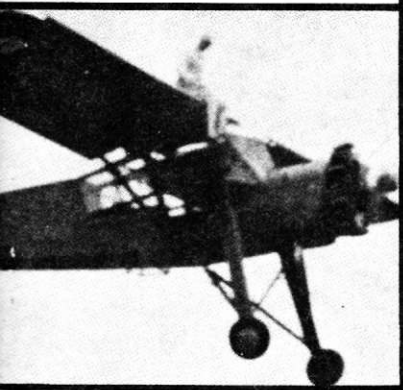
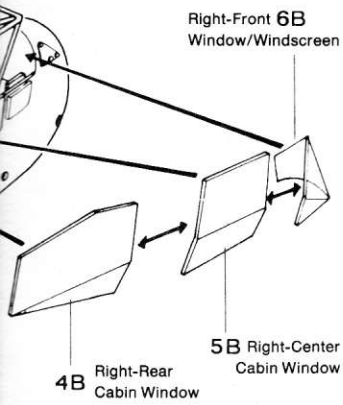
WING MOUNTING & TAIL ASSEMBLY



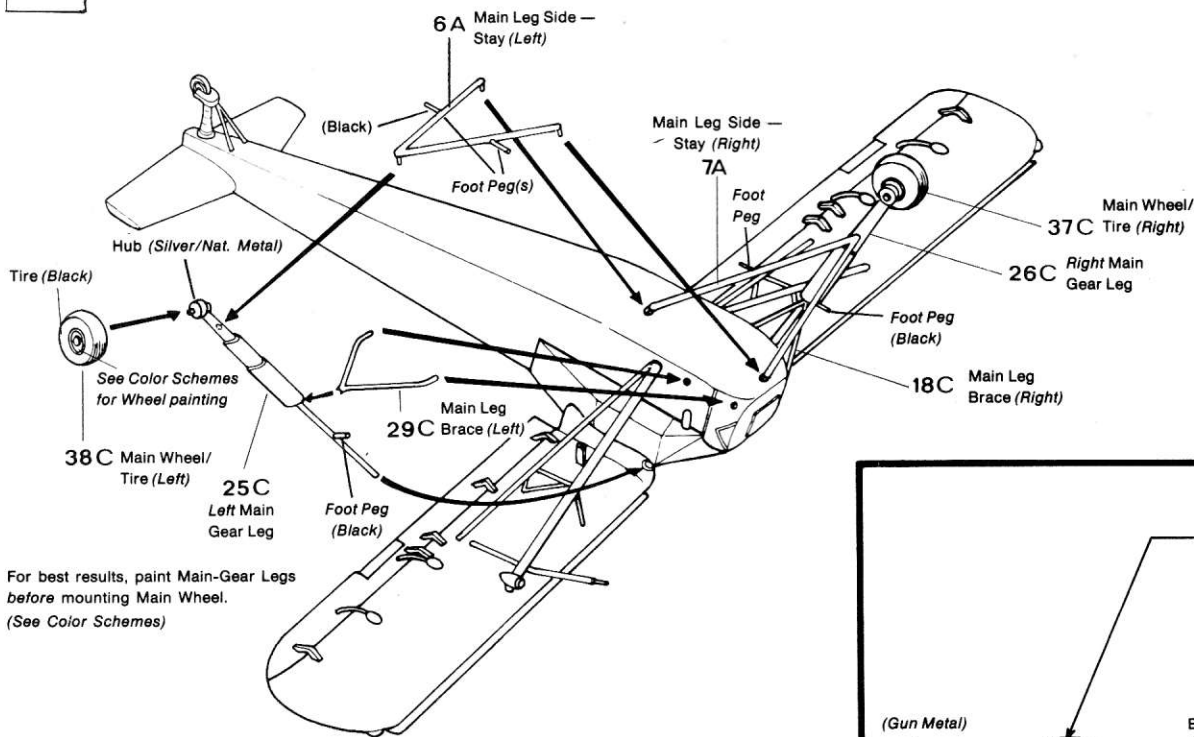
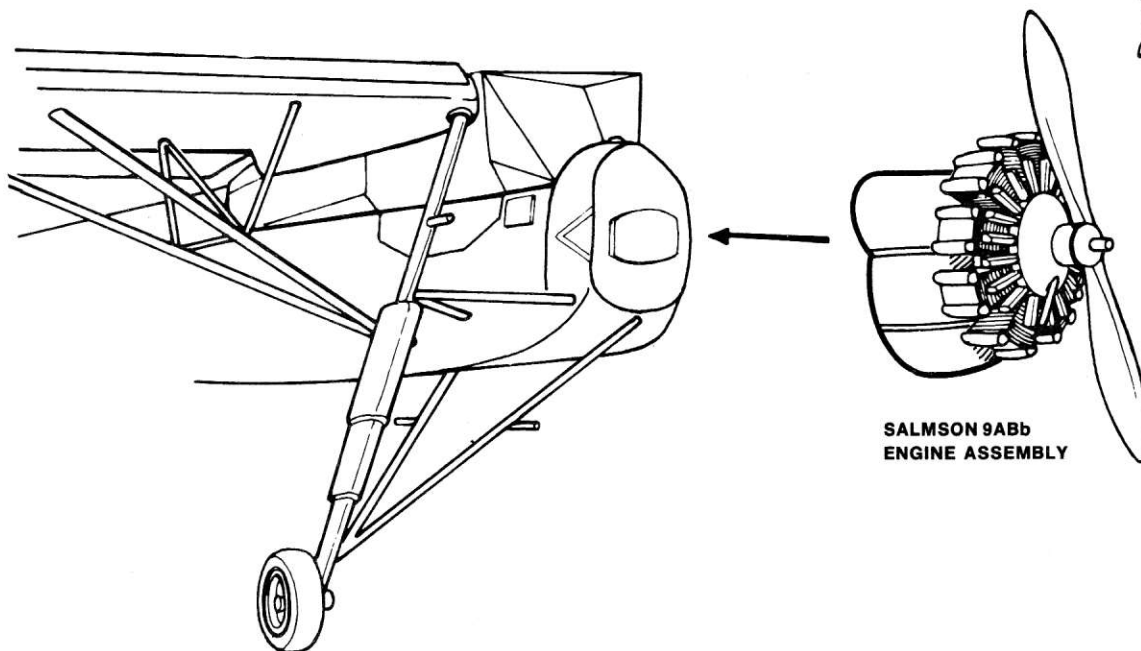
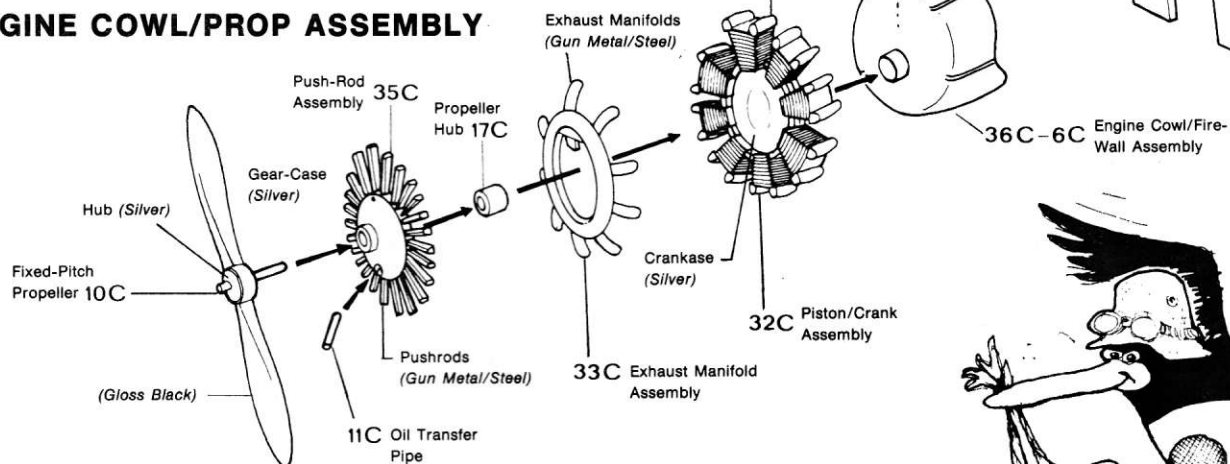
NOTE: Part Numbers 12C/21C/28C NOT apply to MS.502 (Germ-MG15 & Ammo Drums)

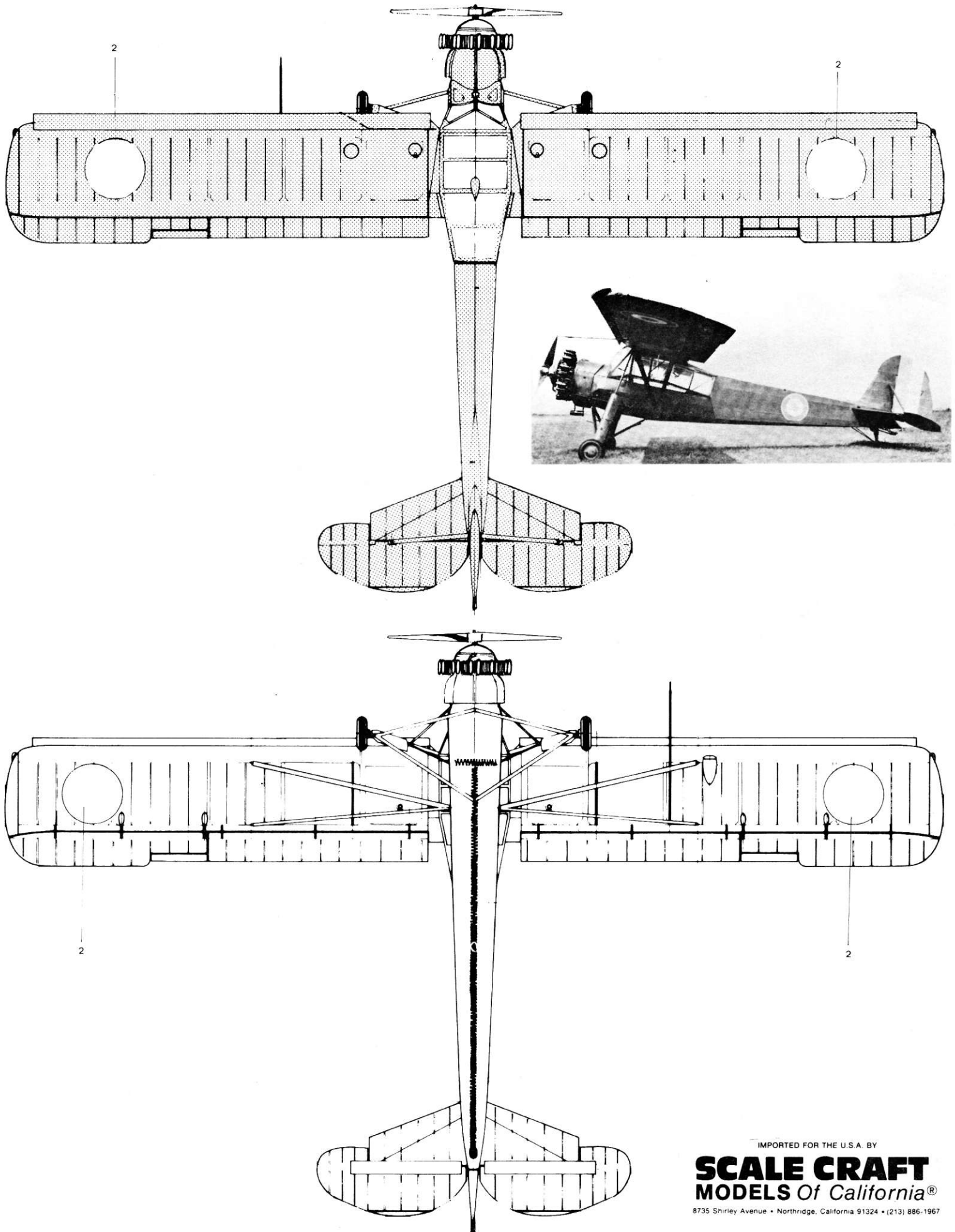
It should be known that, (regardless of any previous the cabin window-frames of the MS.502 provided frame support. Parts 8C/9C/15C present the actual glage framework that supported the wing roots. Win-ly contained the "glass".

3 WING ASSEMBLY



NOTE: Be sure to mount Slats before joining Elevators to Tailplane.

6**LANDING GEAR ASSEMBLY****7****ENGINE COWL/PROP ASSEMBLY**

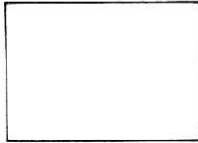


IMPORTED FOR THE U.S.A. BY
SCALE CRAFT
MODELS *Of California*®

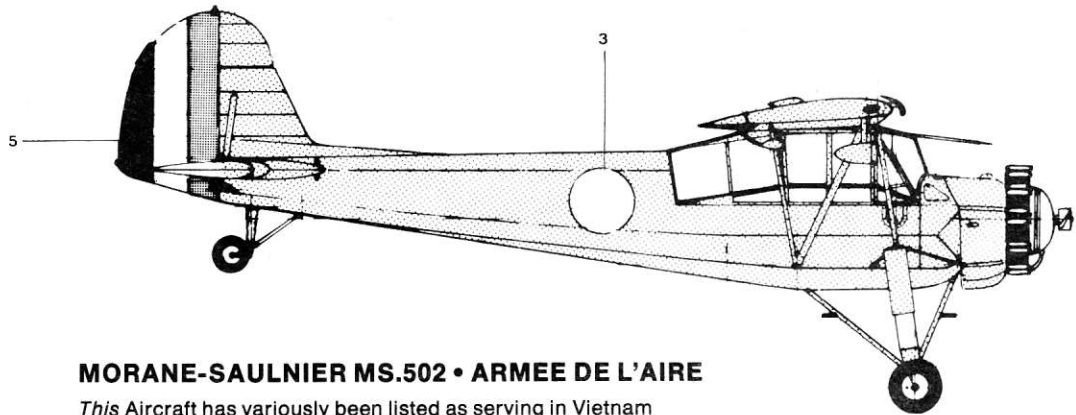
8735 Shirley Avenue • Northridge, California 91324 • (213) 886-1967



UPPER SURFACES
OLIVE GREEN

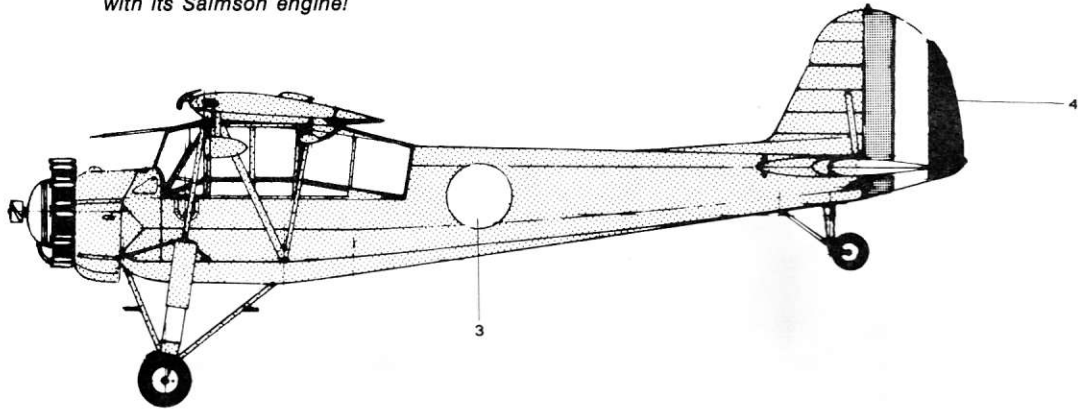


LOWER SURFACES
LIGHT BLUE



MORANE-SAULNIER MS.502 • ARMEE DE L'AIRE

This Aircraft has variously been listed as serving in Vietnam (French Indo-China) in the late 1940's, in North Africa (Algerian Revolution) in the early 1950's, and shown as Still in Service in Metropolitan France — as late as 1965 — still with its Salmson engine!



MORANE-SAULNIER MS.502 CRIQUET DATA

ENGINE:

One Salmson 9Abb 8-Cylinder Radial, Air-Cooled Piston Engine: *Maximum continuous output* — 230 hp. with 2-bladed, fixed-pitch Propeller of approx. 9 ft. diameter • MS.505 (Identical configuration to MS.502) One Jacobs R-755-A2 7-Cylinder Radial, Air-cooled Piston Engine: 304 hp. with 2-bladed, All-Metal/Variable-Pitch Propeller (Unknown number of MS.502's re-engined in 1964-65 by Reims Aviation.)

WEIGHTS:

Empty: 2,006 lb. (910Kg) • Normal Loaded (Take-Off): *Between* 2,687/2,853lb. (1,219/1,294Kg) • Maximum Permissible (Take-Off): 2,910lb. (1,320Kg)

DIMENSIONS:

Wing Span: 46 ft. 9 in. (14.25m) • Length: *Slightly shorter than* Fi.156's 32 ft.-Plus • Height: 10 ft. (3.05m) • Wing Area: 279.86 sq. ft. (260m²)

PERFORMANCE:

All figures based on a flying weight of 2,738lb. (1,240Kg) • Maximum "Permissible" Speed: 165mph (265Km/H) • Maximum Speed: Sea Level — 109mph (175Km/H) / Cruising Speed: 93mph (150Km/H) • Minimum Speed/Flaps Down: Sea Level & 8mph Headwind — 23.8mph (38.4Km/H) • Take-Off Distance: Full Flaps/8mph Headwind — 154ft. (47m) • Maximum Climb Angle: 15.2 degrees • Range: Cruising Speed — 205/217 miles (330/350Km) • Ceiling: Services/Maximum — 15,090/16,730ft (4,600/5,100m)

CARACTERISTIQUES ET DONNEES TECHNIQUES

Fi.156C-2

Moteur:

Un Argus As.10C-3 de huit cylindres en «V» renversé, de 240 cv - refroidissement par air.

Dimensions:

longueur 9,906 m (156C-1) - 9,897 m (156C-2) - 9,652 m (MS.502)
hauteur 3,048 m (156C-1) - 3,048 m (156C-2) - 3,048 m (MS.502)
envergure 14,249 m (156C-1) - 14,249 m (156C-2) - 14,249 m (MS.502)
surface portante 25,980 m² (156C-1) - 26,00 m² (156C-2) - 25,980 m² (MS.502)

Poids:

à vide: 930 kg - total: 1,325 kg.

Performances:

vitesse maximum: 175 km/h au niveau du sol - vitesse maximum de croisière: 150 km/h - en croisière économique: 130 km/h - vitesse minimum (Fi.156B-1): 51 km/h - vitesse initiale de montée: 4,6 m/sec - 1,000 m en 4 min 6 sec. - plafond: 4,600 m - autonomie: 386 km.

*****MS.502:**

pois à vide: 952 kg - total: 1,424 kg
vitesse maximum: 170 km/h - de croisière: 137 km/h - autonomie: 700 km.

CARACTERISTICAS Y DATOS TECNICOS

Fi. 156C-2

Motor:

un Argus As.10C-3 de ocho cilindro a «V» volcada (de 240 HP) - enfriamiento de aire.

Dimensiones:

largo: m. 9,906 (156C-1); m. 9,897 (156C-2); m. 9,652 (MS.502)
alto: m. 3,408 (156C-1); m. 3,048 (156C-2); m. 3,408 (MS.502)
apert. alar m. 14,249 (156C-1); m. 14,249 (156C-2); m. 14,249 (MS.502)
superf. alar. m. 25,980 (156C-1); m. 26,00 (156C-2); m. 25,980 (MS.502).

Pesos:

en vacío Kgs. 930; total Kgs. 1.325.

Prestaciones:

velocidad máxima 175 Km/h a cota cero; máximo de crucero 150 km/h; de crucero económico 130 Km/h; mínima (Fi.156B-1) 51 Km/h; inicial de subida 4,6 m/seg. - subida a 1.000 m. en 4 min. y 6 segundos - tangencia práctica 4.600 - autonomía 386 Km.

***** Para MS. 502:**

peso en vacío Kgs. 952; total Kgs. 1.424.
velocidad máxima 170 Km/h; de crucero 137 Km/h - autonomía 700 Km.

